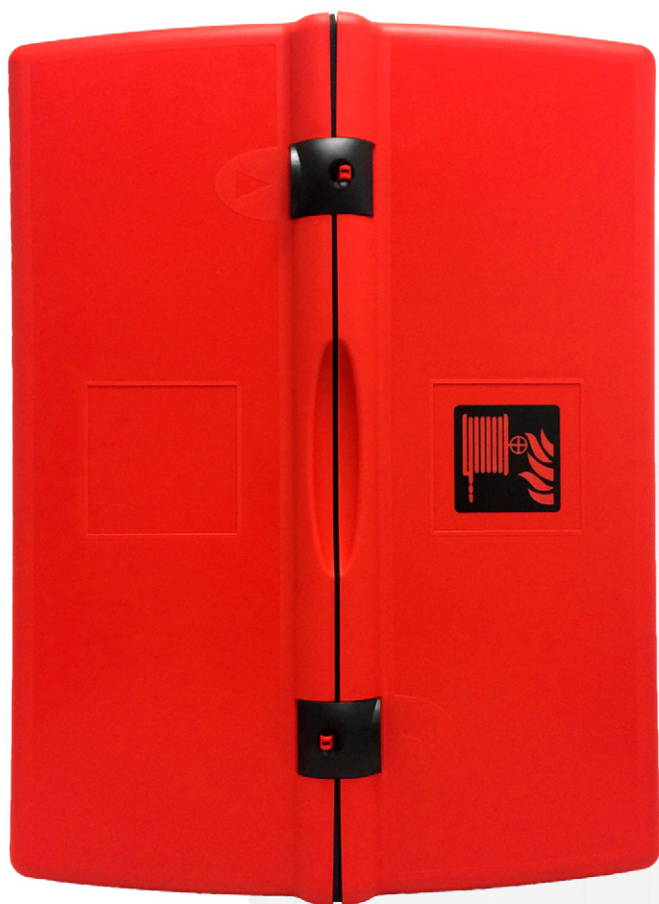
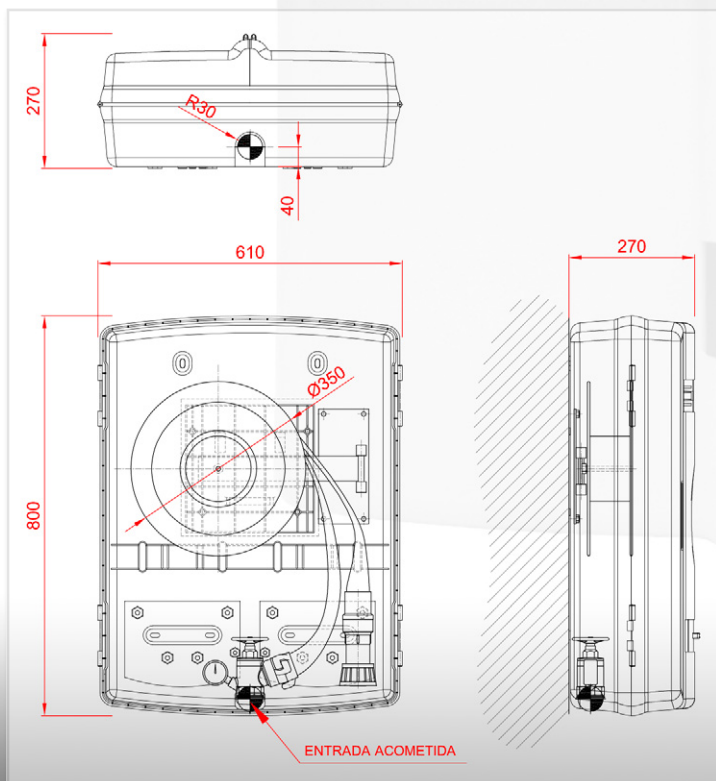


BIE MP 45 PLP



20m Ref. M003023*
15m Ref. M003022*



CARACTERÍSTICAS

- Caja de protección para BIE-45 con puertas abatibles y cierres precintables. Especial para intemperie y ambientes corrosivos en general
- Fabricado en polipropileno color rojo RAL 3000 estabilizado para UV
- Devanadera de discos abatible, construida según EN 671-2, pintada en rojo RAL 3000
- Manguera textil, modelo RYLJET, DN 45. Certificada según norma EN 14540, longitud 15 o 20m
- Válvula de asiento en latón con volante, entrada rosca hembra 1 1/2" BSP (para entrada tubería alimentación) por salida rosca hembra 1 1/2" BSP (para conexión racor tipo Barcelona). Conexión 1/4" hembra para conexión manómetro
- Racores tipo Barcelona, en aluminio, certificados según UNE 23400, en salida válvula, en extremos manguera y en lanza
- Manómetro escala 0-16kg/cm², rosca exterior 1/4". Con válvula antirretorno, para facilitar tareas de mantenimiento
- Diámetro equivalente 13mm/factor de descarga k_{real}=100
- Lanza 45mm, modelo VIPER VTE 2510, en ABS y variador multiefecto (chorro, niebla y cierre)
- Dimensiones: 800x610x270mm (AltoxAchoxFondo)