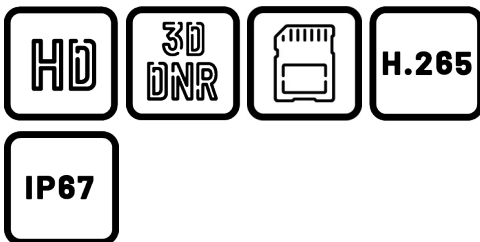


LENX

LX-IP-B4IRVFZ

Cámara Bullet IP 4 MP VF Exir



- Progressive Scan CMOS de 1/3 "
- 2560 × 1440 @ 20fps
- Objetivo de óptica variable 2,8 mm a 12 mm
- H.265 +, H.265, H.264 +, H.264
- Color: 0,01 Lux @ (F1.2, AGC ON), 0018 @ Lux (F1.6, AGC ON)
- 3D DNR BLC // retorno de la inversión
- IR intervalo hasta 30m
- IP67
- 120 dB WDR
- Ranura micro SD / SDHC / SDXC hasta 128 GB

Modelo disponible:

LX-IP-B4IRVFZ

LENX

LENX

ESPECIFICACIONES

MODELO	LX-IP-B4IRVFZ
CÁMARA	
sensor de imagen	escaneo progresivo CMOS de 1/3"
iluminación mínima	Color: 0.01 Lux @ (F1.2, AGC ON) 0:01 8 Lux @ (F 1.6, AGC
velocidad de obturación	Sa 1/3 1/100, 000 s
de obturación lenta	sí
Auto-Iris	no
Día y noche	filtro de corte IR
Reducción de ruido digital	DNR 3D
WDR	120 dB
ángulo de ajuste	Pan: 0 ° a 360 °, gradiente: 0 ° a 90 °, la rotación: 0 ° a 360 °
LENTE	
longitud focal	2,8 mm a 12 mm
apertura	F1.6
foco	- I: Manual - IZ: Auto
FOV	campo de visión horizontal: 98 ° a 28 ° campo de visión vertical: 51 ° a 16 ° de campo de visión diagonal: 115 ° a 32 °
montura del objetivo	Φ 14
IV	
IV gama	hasta 30 m
Longitud de onda	850 nm
compresión estándar	
compresión de video	corriente principal: H.265 / H.264 Sub corriente: H.265 / H.264 / MJPEG
escriba H.264	Perfil Principal / High Profile / Perfil de línea de base
H.264 +	soportes corriente principal
escriba H.265	perfil principal
H.265 +	soportes corriente principal
Velocidad de bits de video	8 Kbps a 32 Mbps
RECURSOS INTELIGENTE CONJUNTO	
Región de interés	1 región fija a la corriente principal y sub-stream
IMAGEN	
máxima resolución	2560 × 1440
Principales de la corriente máx. Velocidad de cuadros	50Hz 20 fps 2 560 × 1440) 2 5 fps (2304 × 1296 × 1920 1080 1280 × 720) de 60 Hz: 20fps (2560 × 1440)), 30 fps (2304 × 1296 × 1920 1080 1280 × 720)
Sub-corriente máx. Velocidad de cuadros	50 Hz: 25 fps (640 × 480, 640 × 360, 320 × 240 60Hz: 30 fps (640 × 480, 640 × 360, 320 × 240

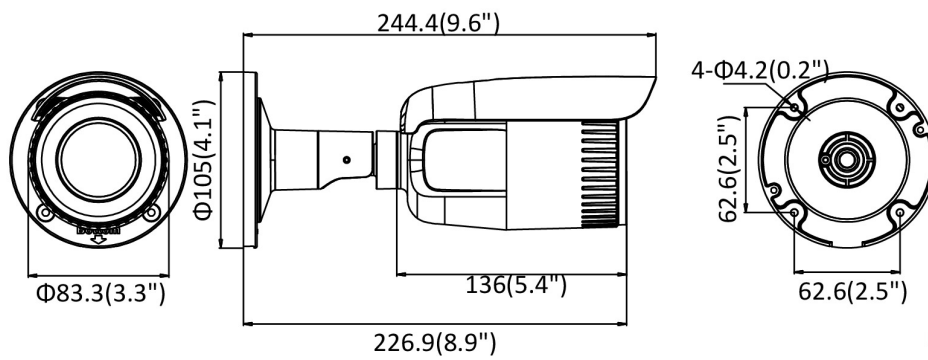
LENX

LENX

mejora de la imagen	BLC, 3D DNR
Ajustes de imagen	Saturación, brillo, contraste, nitidez, AGC, con el balance de blancos ajustable por el software del cliente o navegador web
Cambiar de día / noche	Automáticos, programados
RED	
Almacenamiento en red	Los soportes micro SD / SDHC / SDXC (128G), y el sitio de NAS de almacenamiento (NFS, SMB / CIFS), CRA
alarma de incendios	detección de movimiento, alarma de sabotaje, de red desconectado, conflicto de direcciones IP, entrada ilegal
protocolos	TCP / IP, ICMP, HTTP, HTTPS, FTP, DHCP, DNS, DDNS, RTP, RTSP, RTCP, NTP, UPnP™ SMTP, IGMP, 802.1x, QoS, IPV 6, UDP, Bonjour
funciones generales	Restablecer con una llave, anti-parpadeo, el pulso, el espejo, la protección de contraseña, máscara de privacidad, marca de agua
versión del firmware	5.5.3
API	ONVIF (PERFIL G), ISAPI
Ver el vivo simultánea	Hasta 6 canales
Usuario / Host	Hasta 32 usuarios 3 niveles: administrador, operador y usuario
cliente	Lenx vídeo
navegador web	IE8 +, Chrome 31.0-44, 30.0-51 Firefox, Safari 8.0+
INTERFACE	
interfaz de comunicación	autoadaptável puerto 1 RJ45 10M / 100M Ethernet
Salida de vídeo (n-Z)	salida compuesta 1 Vp-p (75 Ω / BNC)
botón de reinicio	sí
GENERAL	
las condiciones de operación	-30 ° C a 60 ° C (-22 ° F a 140 ° F), humedad: 95% o menos (sin condensación)
Fuente de alimentación	12% ± 25 VDC, 5,5 mm enchufe de alimentación coaxial (PoE 802.3af, clase 3)
El consumo de energía y la corriente	-I2: 12 VDC, 0,9 A, 11 W max PoE: (802.3af 36 V a 57 V) 0,4 A a 0,2 A, 12,9 max W -I: 12 VDC, 0,6 A, W max 7; POE: (802.3af, 36 V a 57 V) 0,3 A a 0,1 A, W max 9
nivel de protección	IP67 protección contra rayos, protección contra sobretensiones y transitorios de voltaje de protección TVS
materiales	2000V metal
dimensiones	105 mm × 105 mm × 145 mm (4.14.1" × 4,1 × 5,7")
peso	Cámara: aproximadamente 1035 g (2.3 lbs) con la caja: alrededor de 1550 g (3.4 lbs)

LENX

DIMENSIONES



Unit: mm

ACCESORIOS



DS-1260ZJ caja de conexiones