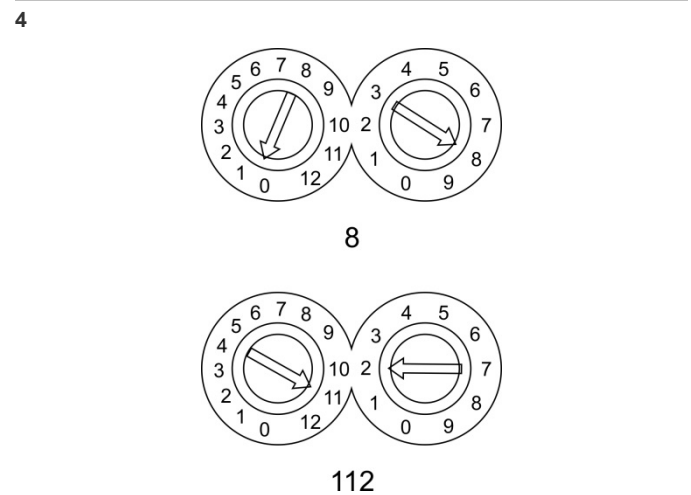
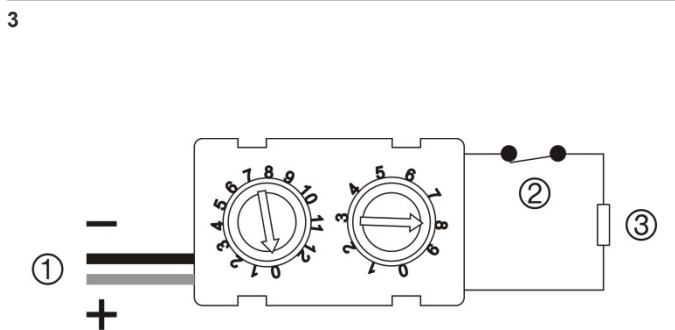
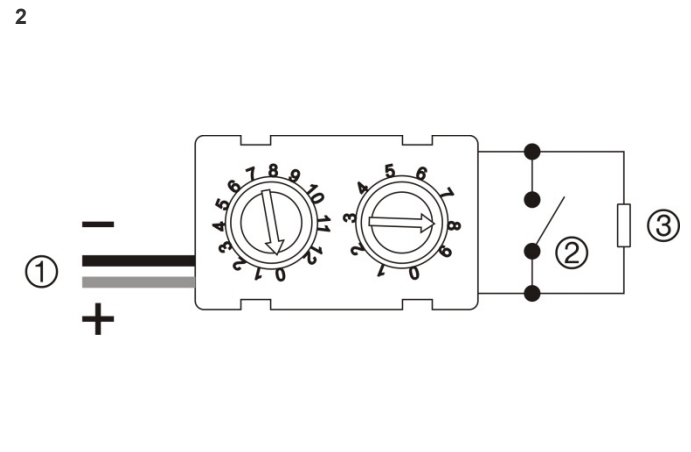
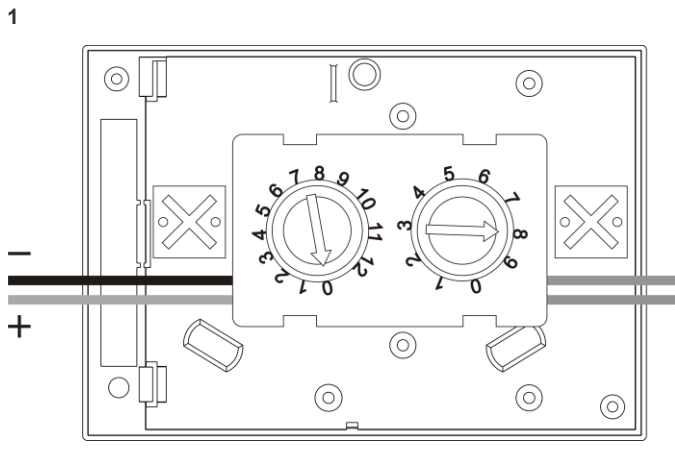


# IU2050NC Single Input Module Installation Sheet

EN CS DA DE ES FR IT NL PL PT RO SV TR



## EN: Installation Sheet

### Description

This document includes installation information for the IU2050NC Single Input Module. The module monitors normally open (NO) or normally closed (NC) contacts in FP1200C-2000C and 2X Series addressable fire systems. The module is for indoor use only.

### Figures

Figure 1: IU2050NC Single Input Module

Figure 2: NO configuration wiring diagram  
 (1) Communication loop (from fire panel)  
 (2) NO switch  
 (3) End-of-line resistor (150 kΩ)

Figure 3: NC configuration wiring diagram  
 (1) Communication loop (from fire panel)  
 (2) NC switch  
 (3) End-of-line resistor (150 kΩ)

Figure 4: Module address rotary dials

### Installation

**Caution:** For general guidelines on system planning, design, installation, commissioning, use, and maintenance, refer to the EN 54-14 standard and local regulations.

### Wiring

**Caution:** The communication loop connections are polarity sensitive. See Figure 2 and Figure 3.

**Note:** The maximum line length between the module and the end-of-line resistor must not exceed 10 m.

Before fixing the module into place, feed connecting cables through the cable entry hole at the rear of the module housing.

The module may be connected with a NO configuration or a NC configuration. See Figure 2 and Figure 3.

### Addressing

Each module must be assigned an address from 1 to 128. Use the rotary dial marked 0 to 12 to set the tens and hundreds part of the address, and the rotary dial marked 0 to 9 for the remaining digits. See Figure 4 for sample address settings.

**Note:** To overcome the mechanical effects of shipping and storage, we recommend that you first rotate each dial counter-clockwise (to the 0 position), and then clockwise (to the dial's maximum position) before setting the required address.

### To change the address of a module that is operational:

1. Disconnect the module from the loop.
2. Change the address on the module using the rotary dials.
3. Connect the module to the loop.
4. Configure the device at its new address, and then remove the old device address at the panel.

### Maintenance

Basic maintenance consists of a yearly inspection. Do not modify internal wiring or circuitry.

### Specifications

Operating voltage	17 to 28 VDC
Voltage modulation	4 to 10 VDC
Current consumption	
Standby	<205 $\mu$ A
Active	<270 $\mu$ A
End-of-line resistor	150 k $\Omega$ , 5%, 1/4 W
Response time [1]	<1 s
Environmental	Indoor use only
IP rating	IP40
Operating environment	
Operating temperature	-10 to +55°C
Storage temperature	-20 to +60°C
Relative humidity	10 to 95% noncondensing
Weight	144 g
Dimensions	125 × 90 × 35 mm

[1] This value depends on panel programming.

### Regulatory information

This section provides a summary on the declared performance according to the Construction Products Regulation (EU) 305/2011 and Delegated Regulations (EU) 157/2014 and (EU) 574/2014.

For detailed information, see the product Declaration of Performance (available at [firesecurityproducts.com](http://firesecurityproducts.com)).

EU compliance	<b>CE</b>
Certification body	0370
Declaration of Performance number	10-5106-360-1001
Year of first CE marking	17
Product identification	IU2050NC
Intended use	See the product Declaration of Performance
Declared performance	See the product Declaration of Performance
Manufacturer	Carrier Safety System (Hebei) Co. Ltd., 80 Changjiang East Road, QETDZ, Qinhuangdao 066004, Hebei, China. Authorized EU manufacturing representative: Carrier Fire & Security B.V., Kelvinstraat 7, 6003 DH Weert, Netherlands.



2012/19/EU (WEEE Directive): Products marked with this symbol cannot be disposed of as unsorted municipal waste in the European Union. For proper recycling, return this product to your local supplier upon the purchase of equivalent new equipment, or dispose of it at designated collection points. For more information see: [recyclethis.info](http://recyclethis.info)

### Contact information and product documentation

For contact information or to download the latest product documentation, visit [firesecurityproducts.com](http://firesecurityproducts.com).

### Product warnings and disclaimers

THESE PRODUCTS ARE INTENDED FOR SALE TO AND INSTALLATION BY QUALIFIED PROFESSIONALS. CARRIER FIRE & SECURITY B.V. CANNOT PROVIDE ANY ASSURANCE THAT ANY PERSON OR ENTITY BUYING ITS PRODUCTS, INCLUDING ANY "AUTHORIZED DEALER" OR "AUTHORIZED RESELLER", IS PROPERLY TRAINED OR EXPERIENCED TO CORRECTLY INSTALL FIRE AND SECURITY RELATED PRODUCTS.

For more information on warranty disclaimers and product safety information, please check <https://firesecurityproducts.com/policy/product-warning/> or scan the QR code:



# CS: Instalační návod

## Popis

Tento dokument obsahuje informace o instalaci modulu IU2050NC s jedním vstupem. Tento modul sleduje normálně otevřené (NO) nebo normálně sepnuté (NC) kontakty u adresovatelných požárních systémů FP1200C-2000C a adresovatelných požárních systémů řady 2X. Je určen pouze k používání v interiérech budov.

## Obrázky

Obrázek 1: Modul s jedním vstupem IU2050NC

Obrázek 2: Schéma zapojení ve spínací konfiguraci

- (1) Komunikační smyčka (z požární ústředny)
- (2) Normálně otevřený spínač (NO)
- (3) Zakončovací odpor (150 kΩ)

Obrázek 3: Schéma zapojení v rozpínací konfiguraci

- (1) Komunikační smyčka (z požární ústředny)
- (2) Normálně zavřený spínač (NC)
- (3) Zakončovací odpor (150 kΩ)

Obrázek 4: Otočné přepínače adresy modulu

## Instalace

**Upozornění:** Obecné pokyny týkající se projektování systému, návrhu, instalace, uvedení do provozu, používání a údržby podléhají normě EN 54-14 a místním nařízením.

## Zapojení

**Upozornění:** Při zapojení komunikační smyčky dodržujte polaritu. Viz Obrázek 2 a Obrázek 3.

**Poznámka:** Maximální délka vedení mezi modulem a zakončovacím odporem nesmí překročit 10 m.

Před upevněním modulu na své místo zaveďte spojovací kabely vstupními otvory na zadní straně montážní krabičky.

Modul lze zapojit s konfigurací NO nebo s konfigurací NC. Viz Obrázek 2 a Obrázek 3.

## Adresování

Každému modulu musí být přiřazena adresa od 1 do 128. Pomocí otočného přepínače označeného čísly od 0 do 12 nastavte počet desítek adresy a pomocí přepínače označeného čísly od 0 do 9 nastavte zbývající počet jednotek adresy. Viz Obrázek 4 ohledně nastavení vzorové adresy.

**Poznámka:** Aby byly odstraněny mechanické účinky přepravy a uskladnění, doporučujeme před nastavením požadované adresy nejprve otočit každým z číselníků proti směru hodinových ručiček (do polohy 0) a poté po směru hodinových ručiček (do maximální polohy).

## Změna adresy modulu, který je v provozu:

1. Odpojte modul ze smyčky.
2. Změňte adresu na modulu pomocí otočných přepínačů.
3. Připojte modul do smyčky.
4. Konfigurujte zařízení na nové adrese a poté odstraňte starou adresu zařízení z konfigurace ústředny.

## Údržba

Základní údržba se omezuje na kontrolu prováděnou jednou za rok. Neupravujte vnitřní vedení ani obvody.

## Specifikace

Provozní napětí	17 až 28 V ss
Modulace napětí	4 až 10 V ss
Spotřeba proudu	
Pohotovostní	<205 μA
Aktivní	<270 μA
Zakončovací rezistor (EOL)	150 kΩ, 5 %, 1/4 W
Doba odezvy [1]	<1 s
Provozní prostředí	Pouze pro vnitřní použití
Stupeň krytí	IP40
Provozní prostředí	
Pracovní teplota	-10 až +55 °C
Skladovací teplota	-20 až +60 °C
Relativní vlhkost	10 až 95 % nekondenzující
Hmotnost	144 g
Rozměry	125 × 90 × 35 mm

[1] Tato hodnota závisí na naprogramování ústředny.

## Informace o příslušných předpisech a nařízeních

Tato část obsahuje souhrn deklarovaných vlastností v souladu s nařízením o stavebních výrobcích (EU) 305/2011 a nařízením v přenesené pravomoci (EU) 157/2014 a (EU) 574/2014.

Podrobné informace naleznete v prohlášení o vlastnostech výrobku (k dispozici na adrese [firesecurityproducts.com](http://firesecurityproducts.com)).

Soulad s předpisy EU	<b>CE</b>
Certifikační orgán	0370
Číslo Prohlášení o vlastnostech	10-5106-360-1001
Rok prvního označení CE	17
Identifikace výrobku	IU2050NC
Účel použití	Viz Prohlášení o vlastnostech výrobku
Deklarované vlastnosti	Viz Prohlášení o vlastnostech výrobku
Výrobce	Carrier Safety System (Hebei) Co. Ltd., 80 Changjiang East Road, QETDZ, Qinhuangdao 066004, Hebei, Čína. Evropské zastoupení výrobce: Carrier Fire & Security B.V., Kelvinstraat 7, 6003 DH Weert, Nizozemsko.



2012/19/EU (směrnice o odpadních elektrických a elektronických zařízeních (OEEZ)): Výrobky, které jsou takto označeny, nelze v Evropské unii likvidovat jako netříděný komunální odpad. Pro správnou recyklaci vraťte tento výrobek svému místnímu dodavateli při koupi nového zařízení nebo jej odevzdejte na určených sběrných místech. Další informace najdete na webových stránkách [recyclethis.info](http://recyclethis.info)

## Kontaktní údaje a dokumentace k výrobku

Chcete-li se dozvědět kontaktní údaje nebo si stáhnout nejnovější dokumentaci k výrobku, navštivte adresu [firesecurityproducts.com](http://firesecurityproducts.com).

## Varování a vyloučení odpovědnosti k produktům

TYTO PRODUKTY SMÍ PRODÁVAT A INSTALOVAT POUZE KVALIFIKOVANÍ PRACOVNÍCI. SPOLEČNOST CARRIER FIRE & SECURITY B.V. NEMŮŽE NIJAK ZARUČIT, ŽE KAŽDÁ OSOBA NEBO FIRMA, KTERÁ SI ZAKOUPÍ JEJÍ PRODUKTY (VČETNĚ AUTORIZOVANÉHO PRODEJCE NEBO AUTORIZOVANÉHO DISTRIBUTORA), BUDE ŘÁDNĚ VYŠKOLENÁ NEBO BUDE MÍT DOSTATEČNÉ ZKUŠENOSTI K TOMU, ABY DOKÁZALA PROTIPOŽÁRNÍ A BEZPEČNOSTNÍ PRODUKTY SPRÁVNĚ NAINSTALOVAT.

Více informací o vyloučení odpovědnosti ze záruky a bezpečnosti produktů naleznete na adrese <https://firesecurityproducts.com/policy/product-warning/>. Také můžete sejmout následující kód QR:



## DA: Installationsvejledning

### Beskrivelse

Dette dokument omfatter installationsoplysninger for IU2050NC Single Input-modulet. Modulet overvåger normalt åbne (NO) eller normalt lukkede (NC) kontakter i FP1200C-2000C- og 2X-seriens adresserbare brandsystemer. Modulet er kun beregnet til indendørs brug.

### Figurer

Figur 1: IU2050NC enkelt input modul

Figur 2: NO konfigurationsledningsdiagram

- (1) Sløjfe (fra brandcentral)
- (2) NO-kontakt
- (3) Endemodstand (150 kΩ)

Figur 3: NC konfigurationsledningsdiagram

- (1) Sløjfe (fra brandcentral)
- (2) NC-kontakt
- (3) Endemodstand (150 kΩ)

Figur 4: Moduladresse drejhjul

## Installation

**Bemærk:** Vær opmærksom på de generelle retningslinjer for systemplanlægning, installation, ibrugtagning, anvendelse og vedligeholdelse i henhold til EN 54-14-standarden samt lokale bestemmelser.

### Tilslutning

**Bemærk:** Kommunikationsløjens tilslutninger er polaritetsfølsomme. Se Figur 2 og Figur 3.

**Note:** Den maksimale kabellængde mellem modulet og endemodstanden må ikke overstige 10 meter.

Inden modulet færdigmonteres, skal tilslutningskablerne føres gennem kabelindgangshullerne på bagsiden af kabinettet.

Modulet kan tilsluttes med en NO (normalt åben) eller en NC (normalt lukket) konfiguration. Se Figur 2 og Figur 3.

### Adressering

Hvert modul skal tildeles en adresse fra 1 til 128. Brug drejhjulet, der er mærket 0 til 12 for at indstille hundrede og tiere i adressen på drejhjulet, der er mærket 0 til 9, til det

**Note:** For at afhjælpe de mekaniske påvirkninger ved levering og opbevaring anbefaler vi, at du først drejer hver drejhjul mod uret (til 0-stillingen) og derefter med uret (til drejhjulets maksimale indstilling), før den ønskede adresse indstilles.

### Ændring af adressen på et modul der er funktionsdygtigt:

1. Afmonter modulet fra sløjfen.
2. Skift adressen på modulet ved hjælp af drejhjulene.
3. Monter igen modulet på sløjfen.
4. Konfigurer enheden på dens nye adresse og fjern den gamle enhedsadresse fra centralen.

## Vedligeholdelse

Grundlæggende vedligeholdelse omfatter en årlig inspektion. Indvendige ledningsforbindelser og strømkredse må ikke ændres.

## Specifikationer

Driftsspænding	17 til 28 V-DC
Spændingsmodulation (Kommunikation)	4 til 10 V-DC
Strømforsbrug	
Standby	<205 µA
Aktiv	<270 µA
Slutmodstand	150 kΩ, 5 %, 1/4 W
Responstid [1]	<1 s
Miljømæssigt	Kun til indendørs brug
IP-klasse	IP40
Driftsmiljø	
Driftstemperatur	-10 til +55 °C
Opbevaringstemperatur	-20 til +60 °C
Relativ fugtighed	10 til 95 % ikke-kondenserende

Vægt	144 g
Mål	125 × 90 × 35 mm

[1] Denne værdi afhænger af panelets programmering.

## Lovgivningsmæssig information

Dette afsnit indeholder en sammenfatning af den deklarerede ydeevne i henhold til forordningen om byggevarer (EU) 305/2011 og delegerede forordninger (EU) 157/2014 og (EU) 574/2014.

Detaljerede oplysninger kan findes under erklæring om produktets ydeevne (tilgængelig på [firesecurityproducts.com](https://firesecurityproducts.com)).

EU-overholdelse	<b>CE</b>
Certificeringsorgan	0370
Erklæring af ydeevne nummer	10-5106-360-1001
År for første CE-mærkning	17
Produktidentifikation	IU2050NC
Tilsigtet anvendelse	Se ydeevnedeklarationen
Deklareret ydeevne	Se ydeevnedeklarationen
Producent	Carrier Safety System (Hebei) Co. Ltd., 80 Changjiang East Road, QETDZ, Qinhuangdao 066004, Kina, China. Producentrepræsentant (Europa): Carrier Fire & Security B.V., Kelvinstraat 7, 6003 DH Weert, Holland.



2012/19/EU (WEEE-direktiv): Produkter mærket med dette symbol må ikke bortskaffes som usorteret kommunalt affald i den Europæiske Union. For at opnå korrekt genbrug af dette produkt, skal det afleveres til din lokale leverandør, når du køber tilsvarende nyt udstyr. Det kan også bortskaffes på en genbrugsstation. Se mere information her: [recyclethis.info](https://recyclethis.info)

## Kontaktoplysninger og produktdokumentation

Hvis du ønsker kontaktoplysninger eller at downloade den nyeste produktdokumentation, kan du besøge [firesecurityproducts.com](https://firesecurityproducts.com).

## Advarsler og fraskrivelser vedrørende produktet

DISSE PRODUKTER ER BEREGNET TIL SALG TIL OG INSTALLATION AF KVALIFICEREDE FAGFOLK. CARRIER FIRE & SECURITY B.V. KAN IKKE GIVE NOGEN GARANTI FOR, AT EN PERSON ELLER ENHED, DER KØBER VORES PRODUKTER, INKLUSIVE EN "AUTORISERET FORHANDLER", ER BEHØRIGT UDDANNET ELLER ERFAREN TIL KORREKT INSTALLATION AF BRAND- OG SIKKERHEDSRELATEREDE PRODUKTER.

Flere oplysninger om garanti og fraskrivelser samt oplysninger om produktsikkerhed kan findes ved at gå til <https://firesecurityproducts.com/policy/product-warning/> eller scanne QR-koden:



## DE: Installationsanweisungen

### Beschreibung

Dieses Dokument enthält Informationen zur Installation des Einzeleingangsmoduls IU2050NC. Dieses Modul überwacht die schließenden und öffnenden Kontakte in den adressierbaren Brandmeldesystemen der Serien FP1200C-2000C sowie 2X. Das Modul darf nur in geschlossenen Räumen verwendet werden.

### Abbildungen

#### Abbildung 1: Eingangsmodul IU2050NC

#### Abbildung 2: Anschlussdiagramm für NO-Konfiguration

- (1) Busanschluss (von der BMZ)
- (2) NO Schalter
- (3) Abschlusswiderstand (150 kΩ)

#### Abbildung 3: Anschlussdiagramm für NC-Konfiguration

- (1) Busanschluss (von der BMZ)
- (2) NC Schalter
- (3) Abschlusswiderstand (150 kΩ)

#### Abbildung 4: Drehschalter für die Moduladressierung

### Installation

**Achtung:** Allgemeine Richtlinien zu Planung, Projektierung, Montage, Inbetriebnahme, Betrieb und Instandhaltung von Brandmelderanlagen können Sie der Norm EN 54-14 und den örtlich geltenden Vorschriften entnehmen.

### Verkabelung

**Achtung:** Der Busanschluss ist polaritätsempfindlich. Siehe Abbildung 2 und Abbildung 3.

**Hinweis:** Die maximale Leitungslänge zwischen Modul und Endwiderstand darf 10 Meter nicht überschreiten.

Bevor Sie das Modul an seinem endgültigen Platz montieren, führen Sie die Kabel durch die Kabeleinlassbohrung an der Rückseite des Modulgehäuses.

Das Modul kann an eine NO-Konfiguration oder NC-Konfiguration angeschlossen werden. Siehe Abbildung 2 und Abbildung 3.

### Adressierung

Jedem Modul muss eine Adresse von 1 bis 128 zugewiesen werden. Verwenden Sie den mit 0 bis 12 gekennzeichneten Drehschalter, um die Zehner- und Hunderterstelle der Adresse einzustellen, und den mit 0 bis 9 gekennzeichneten Drehschalter für die Einerstelle. Abbildung 4 zeigt die Einstellungen für eine Beispieladresse.

**Hinweis:** Um einen durch Lagerung und Versand eventuell entstandenen mechanischen Widerstand zu überwinden, empfehlen wir, den Drehschalter zunächst gegen den Uhrzeigersinn (auf die Nullposition) und dann im Uhrzeigersinn (bis zum maximalen Wert des Drehschalters) zu drehen, bevor Sie die erforderliche Adresse einstellen.

#### So ändern Sie die Adresse eines Moduls im Betrieb:

1. Trennen Sie das Modul vom Ringbus.
2. Ändern Sie die Adresse am Modul mithilfe der Drehschalter.
3. Verbinden Sie das Modul mit dem Ringbus.
4. Konfigurieren Sie das Gerät mit seiner neuen Adresse und entfernen Sie die alte Geräteadresse in der Brandmelderzentrale.

## Wartung

Die Standardwartung beinhaltet eine jährliche Prüfung. Interne Verkabelungen und Schaltkreise dürfen nicht verändert werden.

## Technische Daten


Betriebsspannung	17 bis 28 V DC
Spannungsmodulation	4 bis 10 V DC
Stromaufnahme	
Ruhestrom	< 205 µA
Betriebsstrom	< 270 µA
Endwiderstand	150kΩ, 5%, 1/4W
Reaktionszeit [1]	< 1s
Umgebungsbedingungen	Verwendung nur in geschlossenen Räumen
IP-Schutzklasse	IP40
Betriebsumgebung	
Betriebstemperatur	-10 bis +55°C
Lagerungstemperatur	-20 bis +60°C
Relative Luftfeuchtigkeit	10 bis 95% nicht kondensierend
Gewicht	144g
Abmessungen	125 × 90 × 35mm

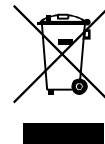
[1] Dieser Wert variiert je nach Programmierung der Zentrale.

## Regulatorische Informationen

Dieser Abschnitt enthält eine Zusammenfassung der erklärten Leistung gemäß der Verordnung zu Bauprodukten (EU) 305/2011 und den delegierten Verordnungen (EU) 157/2014 und (EU) 574/2014.

Ausführliche Informationen finden Sie in der Leistungserklärung des Produkts (verfügbar unter [firesecurityproducts.com](http://firesecurityproducts.com)).

EU-Konformität	
Zertifizierungsstelle	0370
Erklärung der Performance-Nummer	10-5106-360-1001
Jahr der ersten CE-Kennzeichnung	17
Produktidentifikation	IU2050NC
Vorgesehener Verwendungszweck	Siehe Leistungserklärung des Produkts
Deklareret ydeevne	Se ydeevnedeklarationen
Hersteller	Carrier Safety System (Hebei) Co. Ltd., 80 Changjiang East Road, QETDZ, Qinhuangdao 066004, Hebei, China. Hersteller Vertretung (Europa): Carrier Fire & Security B.V., Kelvinstraat 7, 6003 DH Weert, Niederlande.



2012/19/EU (EEAG-Richtlinie): Innerhalb der Europäischen Union dürfen mit dem EEAG-Logo gekennzeichnete Produkte nicht als unsortierter Hausmüll entsorgt werden. Um eine ordnungsgemäße Wiederverwertung zu gewährleisten, können Sie Produkte, die mit diesem Symbol versehen sind, beim Kauf eines gleichartigen neuen Produktes zu Ihrem Händler vor Ort bringen oder diese an den geeigneten Sammelstellen entsorgen. Weitere Informationen finden Sie unter: <http://www.recyclethis.info/>  
[recyclethis.info](http://www.recyclethis.info/).

## Kontaktinformationen und Produktdokumentationen

Kontaktinformationen und aktuelle Produktdokumentationen finden Sie unter [firesecurityproducts.com](http://firesecurityproducts.com).

## Produktwarnungen und Haftungsausschluss

DIESE PRODUKTE SIND FÜR DEN VERKAUF AN UND DIE INSTALLATION DURCH QUALIFIZIERTES PERSONAL VORGEGEHEN. CARRIER FIRE & SECURITY B.V. ÜBERNIMMT KEINERLEI GEWÄHRLEISTUNG DAFÜR, DASS NATÜRLICHE ODER JURISTISCHE PERSONEN, DIE UNSERE PRODUKTE ERWERBEN, SOWIE „AUTORISIERTER HÄNDLER“ ODER „AUTORISIERTER WIEDERVERKÄUFER“ ÜBER DIE ERFORDERLICHE QUALIFIKATION UND ERFAHRUNG VERFÜGEN, UM BRANDSCHUTZ- ODER SICHERHEITSTECHNISCHE PRODUKTE ORDNUNGSGEMÄSS ZU INSTALLIEREN.

Weitere Informationen zu Haftungsausschlüssen sowie zur Produktsicherheit finden Sie unter <https://firesecurityproducts.com/policy/product-warning/>, oder scannen Sie den QR-Code:



# ES: Hoja de instalación

## Descripción

Este documento incluye información de instalación para el módulo de entrada única IU2050NC. El módulo supervisa los contactos normalmente abiertos (NA) y los contactos normalmente cerrados (NC) en las centrales FP1200C-2000C y las centrales de la serie 2X. El módulo es solo para uso en interiores.

## Figuras

Figura 1: Módulo de entrada única IU2050NC

Figura 2: Diagrama de conexión con configuración NA

- (1) Lazo (desde el panel de incendios)
- (2) Conmutador NA
- (3) Resistencia de final de línea (150 kΩ)

Figura 3: Diagrama de conexión con configuración NC

- (1) Lazo (desde el panel de incendios)
- (2) Conmutador NC
- (3) Resistencia de final de línea (150 kΩ)

Figura 4: Módulo de dirección de marcadores giratorios

## Instalación

**Precaución:** para obtener información acerca de las directrices de planificación, diseño, instalación, funcionamiento, utilización y mantenimiento del sistema, consulte el estándar EN 54-14 y las normativas locales.

## Conexiones

**Precaución:** Las conexiones de lazo son sensibles a la polaridad. Consulte la Figura 2 y Figura 3.

**Nota:** La longitud máxima de línea entre el módulo y la resistencia de final de línea no debe superar los 10 m.

Antes de colocar el módulo en su sitio, introduzca los cables de conexión por el orificio de entrada de cables situado en la parte posterior de la carcasa del módulo.

El módulo se puede conectar con una configuración NA o con una configuración NC. Consulte la Figura 2 y Figura 3.

## Direccionamiento

Cada módulo debe tener asignada una dirección entre 1 y 128. Utilice el marcador giratorio del 0 al 12 para configurar las decenas y centenas de la dirección y el marcador giratorio del 0 al 9 para el resto de los dígitos. Consulte la Figura 4 para ver un ejemplo de configuración de dirección.

**Nota:** Para solucionar los posibles efectos en la mecánica ocasionados durante el envío y almacenamiento, le recomendamos que primero gire cada marcador en el sentido contrario a las agujas del reloj (hasta la posición 0) y, a continuación, en el sentido de las agujas del reloj (hasta la posición máxima de cada marcador) antes de configurar la dirección oportuna.

**Para cambiar la dirección de un módulo que está operativo:**

1. Desconecte el módulo del lazo.
2. Cambie la dirección del módulo utilizando los marcadores giratorios.
3. Conecte el módulo al lazo.
4. Configure el dispositivo en su dirección nueva y elimine del panel la dirección anterior.

## Mantenimiento

El mantenimiento básico consiste en una inspección anual. No modifique el circuito interno ni la disposición de los cables.

## Especificaciones

Tensión de funcionamiento	De 17 a 28 VCC
Modulación de voltaje	De 4 a 10 VCC
Consumo de corriente	
Reposo	<205 µA
Activo	<270 µA
Resistencia de final de línea	150 kΩ, 5 %, 1/4 W
Tiempo de respuesta [1]	<1 s
Medioambiental	Solo para uso en interiores
Índice de protección	IP40
Entorno de funcionamiento	
Temperatura de funcionamiento	De -10 a +55°C
Temperatura de almacenamiento	De -20 a +60°C
Humedad relativa	De 10 a 95 % sin condensación
Peso	144 g
Dimensiones	125 × 90 × 35 mm

[1] Este valor depende de la programación del panel.

## Información normativa

En esta sección se proporciona un resumen de las prestaciones declaradas según el Reglamento sobre los productos de construcción (UE) 305/2011 y los Reglamentos delegados (UE) 157/2014 y (UE) 574/2014.

Para obtener información detallada, consulte la Declaración de prestaciones (disponible en [firesecurityproducts.com](http://firesecurityproducts.com)).

Conformidad UE	<b>CE</b>
Entidad de certificación	0370
Número de Declaración de Prestaciones	10-5106-360-1001
Año inicial de marcado CE	17
Identificación de producto	IU2050NC
Usos previstos	Consulte la Declaración de prestaciones del producto
Prestaciones declaradas	Consulte la Declaración de prestaciones del producto

Fabricante

Carrier Safety System (Hebei) Co. Ltd.,  
80 Changjiang East Road, QETDZ,  
Qinhuangdao 066004, Hebei, China.

Representante del fabricante (Europa):  
Carrier Fire & Security B.V.,  
Kelvinstraat 7, 6003 DH Weert, Países  
Bajos.



2012/19/EU (directiva WEEE): aquellos productos que tengan este símbolo no podrán desecharse como residuos municipales no clasificados en lo que respecta al ámbito de la Unión Europea. Al comprar un equipo nuevo equivalente, devuelva este producto a su proveedor local o deséchelo en los puntos de recogida designados a tal efecto a fin de ayudar a un proceso de reciclaje adecuado. Para más información consulte:  
<http://www.recyclethis.info/>  
[recyclethis.info](http://www.recyclethis.info/).

## Información de contacto y documentación del producto

Para conocer la información de contacto o para descargar la última documentación del producto, visite [firesecurityproducts.com](http://firesecurityproducts.com).

## Advertencias del producto y descargos de responsabilidad

ESTOS PRODUCTOS ESTÁN DESTINADOS A LA VENTA A, E INSTALACIÓN POR, UN PROFESIONAL DE SEGURIDAD EXPERIMENTADO. CARRIER FIRE & SECURITY B.V. NO PUEDE GARANTIZAR QUE TODA PERSONA O ENTIDAD QUE COMPRE SUS PRODUCTOS, INCLUYENDO CUALQUIER "DISTRIBUIDOR O VENDEDOR AUTORIZADO", CUENTE CON LA FORMACIÓN O EXPERIENCIA PERTINENTE PARA INSTALAR CORRECTAMENTE PRODUCTOS RELACIONADOS CON LOS INCENDIOS Y LA SEGURIDAD.

Para obtener más información sobre exclusiones de garantía e información de seguridad de productos, consulte <https://firesecurityproducts.com/policy/product-warning/> o escanee el código QR:



## FR: Fiche d'installation

### Description

Ce document contient des informations sur l'installation du module d'entrée simple IU2050NC. Ce dernier permet de contrôler les contacts normalement ouverts (NO) ou normalement fermés (NC) des centrales de détection incendie adressables FP1200C-2000C et 2X Series. Il doit uniquement être utilisé en intérieur.

### Figures

Figure 1 : Module une entrée IU2050NC

Figure 2 : Diagramme de configuration du câblage NO

- (1) Boucle de communication (à partir de la centrale incendie)
- (2) Commutateur NO
- (3) Résistance de fin de ligne (150 kΩ)

Figure 3 : Diagramme de configuration du câblage NC

- (1) Boucle de communication (à partir de la centrale incendie)
- (2) Commutateur NC
- (3) Résistance de fin de ligne (150 kΩ)

Figure 4 : Commutateurs rotatifs d'adressage du module

### Installation

**Attention :** Pour obtenir des instructions générales sur la planification, la conception, l'installation, l'utilisation et la maintenance des systèmes, reportez-vous à la norme EN 54-14 et aux réglementations locales en vigueur.

### Câblage

**Attention :** Les connexions de la boucle de communication sont sensibles à la polarité. Consultez la Figure 2 et la Figure 3.

**Remarque :** La longueur maximale de ligne entre le module et la résistance de fin de ligne ne doit pas être supérieure à 10 m.

Avant de fixer le module, faites passer les câbles de connexion par l'orifice d'entrée des câbles à l'arrière du boîtier du module.

Le module peut être connecté avec une configuration NO ou une configuration NC. Consultez la Figure 2 et la Figure 3.

### Configuration de l'adresse

Une adresse de 1 à 128 doit être attribuée à chaque module. Utilisez le commutateur rotatif marqué de 0 à 12 pour régler les dizaines et les centaines de l'adresse, puis celui marqué de 0 à 9 pour le chiffre des unités. Consultez la Figure 4 pour le paramétrage des adresses.

**Remarque :** Pour lutter contre les effets mécaniques de l'expédition et du stockage, il est recommandé de commencer par faire pivoter chaque commutateur rotatif dans le sens inverse des aiguilles d'une montre (vers la position 0), puis inversement (vers la position maximale du cadran) avant de configurer l'adresse requise.



## Pour changer l'adresse d'un module opérationnel :

1. Déconnectez le module de la boucle.
2. Changez l'adresse du module à l'aide des commutateurs rotatifs.
3. Connectez le module à la boucle.
4. Configurez la nouvelle adresse du périphérique, puis supprimez l'ancienne adresse du périphérique sur la centrale.

## Maintenance

La maintenance normale est constituée d'une inspection annuelle ou en fonction de la réglementation locale. Ne modifiez pas les circuits ou le câblage interne.

## Spécifications


Tension nominale	17 à 28 Vcc
Modulation de tension	4 à 10 Vcc
Consommation électrique	
Au repos	<205 µA
En fonctionnement	<270 µA
Résistance de fin de ligne	150 kΩ, 5 %, 1/4 W
Temps de réponse [1]	<1 s
Environnement	Utilisation intérieure uniquement
Indice IP	IP40
Environnement de fonctionnement	
Température de fonctionnement	-10 à +55 °C
Température de stockage	-20 à +60 °C
Humidité relative	10 à 95 % sans condensation
Poids	144 g
Dimensions	125 × 90 × 35 mm

[1] Cette valeur dépend de la programmation de la centrale.

## Informations réglementaires

Cette section constitue un résumé de la déclaration des performances. Cette dernière est établie conformément au règlement (UE) 305/2011 relatif aux produits de construction, ainsi qu'aux règlements délégués (UE) 157/2014 et (UE) 574/2014.

Pour obtenir des informations détaillées, consultez la déclaration des performances à l'adresse [firesecurityproducts.com](http://firesecurityproducts.com).

Conformité aux normes européennes	
Organisme de certification	0370
Numéro de la Déclaration de Performance	10-5106-360-1001
Année du premier marquage CE	17
Identification du produit	IU2050NC
Usage prévu	Voir la déclaration des performances
Performance déclarée	Voir la déclaration des performances

Fabricante

Carrier Safety System (Hebei) Co. Ltd.,  
80 Changjiang East Road, QETDZ,  
Qinhuangdao 066004, Hebei, Chine.  
Représentant européen de la fabrication:  
Carrier Fire & Security B.V.,  
Kelvinstraat 7, 6003 DH Weert, Pay-Bas.



2012/19/EU (directive DEEE) : Les produits portant ce symbole ne peuvent pas être mis au rebut avec les déchets municipaux non assujettis au tri sélectif au sein de l'Union européenne. Le remettre au fournisseur local au moment de l'achat d'un nouvel équipement équivalent ou le déposer auprès d'un point de collecte approprié. Pour plus d'informations, consulter le site suivant : <http://www.recyclethis.info/recyclethis.info>.

## Coordonnées et documentation

Pour obtenir nos informations de contact ou télécharger la documentation la plus récente sur le produit, rendez-vous à l'adresse [firesecurityproducts.com](http://firesecurityproducts.com).

## Avertissements et avis de non-responsabilité

CES PRODUITS SONT DESTINÉS À DES PROFESSIONNELS EXPÉRIMENTÉS, QUI DOIVENT ÉGALEMENT SE CHARGER DE LEUR INSTALLATION. CARRIER FIRE & SECURITY B.V. NE PEUT GARANTIR QU'UNE PERSONNE OU ENTITÉ FAISANT L'ACQUISITION DE CEUX-CI, Y COMPRIS UN REVENDEUR AGRÉÉ, DISPOSE DE LA FORMATION OU DE L'EXPÉRIENCE REQUISE POUR PROCÉDER À CETTE MÊME INSTALLATION DE FAÇON APPROPRIÉE.

Pour obtenir des informations supplémentaires sur les garanties et la sécurité, rendez-vous à l'adresse <https://firesecurityproducts.com/policy/product-warning/> ou scannez le code QR :



## Descrizione

Questo documento comprende informazioni sull'installazione per il singolo modulo di ingresso IU2050NC. Il modulo è in grado di monitorare i contatti normalmente aperti (NO) o normalmente chiusi (NC) nei sistemi antincendio con indirizzamento serie FP1200C-2000C e 2X. Il modulo è destinato soltanto all'utilizzo in ambienti interni.

## Figure

Figura 1: Modulo ingresso singolo IU2050NC

Figura 2: cablaggio della configurazione NA

- (1) Loop di comunicazione (dalla centrale)
- (2) Interruttore NA
- (3) Resistore di fine linea (150 kΩ)

Figura 3: cablaggio della configurazione NC

- (1) Loop di comunicazione (dalla centrale)
- (2) Interruttore NC
- (3) Resistore di fine linea (150 kΩ)

Figura 4: selettori girevoli per l'indirizzo del modulo

## Installazione

**Attenzione:** Per istruzioni generali su organizzazione, progettazione, installazione, messa in servizio, uso e manutenzione del sistema, fare riferimento alla norma EN 54-14 e alle normative locali.

### Cablaggio

**Attenzione:** Le connessioni del loop di comunicazione sono sensibili alla polarità. Consultare la Figura 2 e la Figura 3.

**Nota:** La lunghezza massima della linea tra il modulo e il resistore di fine linea non deve superare i 10 m.

Prima di installare in posizione il modulo, far passare i cavi di connessione attraverso gli appositi fori di ingresso sul retro della custodia.

Il modulo può essere collegato con una configurazione NA o NC. Consultare la Figura 2 e la Figura 3.

### Indirizzamento

Ad ogni modulo deve essere assegnato un indirizzo compreso tra 1 e 128. Utilizzare il selettore girevole contrassegnato con cifre da 0 a 12 per impostare le decine e le centinaia dell'indirizzo ed il selettore girevole contrassegnato con cifre da 0 a 9 per i numeri rimanenti. Per un esempio di impostazione di indirizzo, vedere la Figura 4.

**Nota:** per annullare gli effetti meccanici derivanti dalla spedizione e dallo stoccaggio, prima di impostare l'indirizzo richiesto si consiglia di ruotare ciascun selettore in senso antiorario (sulla posizione 0), quindi in senso orario (fino a raggiungere la posizione massima del selettore).

### Per modificare l'indirizzo di un modulo operativo:

1. Scollegare il modulo dal circuito.
2. Modificare l'indirizzo del modulo utilizzando i selettori girevoli.
3. Collegare il modulo al circuito.
4. Configurare il dispositivo sul nuovo indirizzo e rimuovere quello vecchio dalla centrale.

## Manutenzione

La manutenzione di base consiste in un'ispezione annuale. Non modificare il cablaggio o i circuiti interni.

## Specifiche tecniche

Tensione di funzionamento	Da 17 a 28 Vcc
Modulazione di tensione	Da 4 a 10 Vcc
Consumo di corrente	
Standby	<205 µA
Attivo	<270 µA
Resistore di fine linea	150 kΩ, 5%, 1/4 W
Tempo di risposta [1]	<1 s
Ambiente	Utilizzare solo in interni
Grado di protezione IP	IP40
Ambiente di funzionamento	
Temperatura di funzionamento	Da -10 a +55°C
Temperatura di stoccaggio	Da -20 a +60°C
Umidità relativa	Da 10 a 95% senza condensa
Peso	144 g
Dimensioni	125 × 90 × 35 mm

[1] Questo valore dipende dalla programmazione della centrale.

## Informazioni sulle normative

Questa sezione fornisce un riepilogo delle prestazioni dichiarate in base al regolamento dei prodotti da costruzione (UE) 305/2011 e ai regolamenti delegati (UE) 157/2014 e (UE) 574/2014.

Per informazioni dettagliate, consultare la Dichiarazione di prestazione (DoP) del prodotto (disponibile al sito [firesecurityproducts.com](http://firesecurityproducts.com)).

Conformità UE	<b>CE</b>
Organismo di certificazione	0370
Numero della Dichiarazione di Prestazione	10-5106-360-1001
Anno della prima marcatura CE	17
Identificazione del prodotto	IU2050NC
Uso previsto	Consultare la Dichiarazione di prestazione (DoP) del prodotto
Prestazioni dichiarate	Consultare la Dichiarazione di prestazione (DoP) del prodotto

Fabbricante

Carrier Safety System (Hebei) Co. Ltd.,  
80 Changjiang East Road, QETDZ,  
Qinhuangdao 066004, Hebei, Cina.  
Rappresentante del fabbricante (Europa):  
Carrier Fire & Security B.V.,  
Kelvinstraat 7, 6003 DH Weert,  
Paesi Bassi.



2012/19/EU (Direttiva WEEE): all'interno dell'Unione europea, i prodotti contrassegnati da questo simbolo non possono essere smaltiti come rifiuti domestici indifferenziati. Ai fini di un adeguato riciclaggio, al momento dell'acquisto di un'apparecchiatura analoga nuova restituire il prodotto al fornitore locale o smaltirlo consegnandolo presso gli appositi punti di raccolta. Per ulteriori informazioni, visitare il sito: <http://www.recyclethis.info/>

## Informazioni di contatto e documentazione del prodotto

Per informazioni di contatto o per scaricare la documentazione del prodotto più aggiornata, visitare [firesecurityproducts.com](http://firesecurityproducts.com).

## Avvertenze sul prodotto e dichiarazioni di non responsabilità

QUESTI PRODOTTI SONO DESTINATI ALLA VENDITA A, E DEVONO ESSERE MONTATI DA, UN ESPERTO QUALIFICATO. CARRIER FIRE & SECURITY B.V. NON PUÒ GARANTIRE CHE LE PERSONE O GLI ENTI CHE ACQUISTANO I SUOI PRODOTTI, COMPRESI I "RIVENDITORI AUTORIZZATI", DISPONGANO DELLA FORMAZIONE O ESPERIENZA ADEGUATE PER ESEGUIRE LA CORRETTA INSTALLAZIONE DI PRODOTTI PER LA SICUREZZA E PER LA PROTEZIONE ANTINCENDIO.

Per ulteriori informazioni sulle esclusioni di garanzia e sulla sicurezza dei prodotti, consultare il sito <https://firesecurityproducts.com/policy/product-warning/> oppure eseguire la scansione del codice QR:



# NL: Installatieblad

## Beschrijving

Dit document bevat informatie over de installatie van de enkelvoudige ingangsmodule IU2050NC. De module controleert op contact normaal geopend (NO) of normaal gesloten (NC) bij adresseerbare brandmeldsystemen FP1200C-2000C en uit de 2X-serie. De module is alleen voor gebruik binnen.

## Afbeeldingen

### Afbeelding 1: IU2050NC 1-kanaals ingangsmodule

### Afbeelding 2: Bedradingschema configuratie normaal geopend (NO)

- (1) Communicatielus (vanaf de brandmeldcentrale)
- (2) NO-schakelaar
- (3) Einde lusweerstand (150 kΩ)

### Afbeelding 3: Bedradingschema configuratie normaal gesloten (NC)

- (1) Communicatielus (vanaf de brandmeldcentrale)
- (2) NC-schakelaar
- (3) Einde lusweerstand (150 kΩ)

### Afbeelding 4: Draaiknoppen moduleadres

## Installatie

**Let op:** Raadpleeg de standaardregelgeving en de lokale regelgeving volgens EN 54-14 voor algemene richtlijnen met betrekking tot systeemplanning, ontwerp, installatie, ingebruikname, gebruik en onderhoud.

## Bedrading

**Let op:** De communicatielusaansluitingen zijn polariteitgevoelig. Raadpleeg Afbeelding 2 en Afbeelding 3.

**Opmerking:** De maximum kabellengte tussen de module en de einde lusweerstand mag niet langer zijn dan 10 m.

Voordat u de module bevestigt, voert u de kabels door de kabeldoorvoeropeningen aan de achterkant van de beschermkast van de module.

De module kan worden met aangesloten met een NO- of een NC-configuratie. Raadpleeg Afbeelding 2 en Afbeelding 3.

## Adres toewijzen

Aan elke module moet een adres tussen de 1 en 128 zijn toegewezen. Gebruik de met 0 tot 12 gemarkeerde draaiknop om de tien- en honderdtallen van het adres in te stellen en gebruik de met 0 tot 9 gemarkeerde draaiknop voor de overgebleven cijfers. Zie Afbeelding 4 voor voorbeelden van adresinstellingen.

**Opmerking:** Om te controleren of er tijdens het transport en de opslag geen mechanische problemen zijn veroorzaakt, raden wij aan elke draaiknop voor het instellen van het vereiste adres eerst linksom (tot de 0-stand) en vervolgens rechtsom (tot de maximum stand van de draaiknop) te draaien.

## Ga als volgt te werk om het adres te wijzigen van een operationele module:

1. Haal de module uit de lus.
2. Wijzig het adres van de module met de draaiknop.
3. Sluit de module weer aan op de lus.
4. Configureer de melder op het nieuwe adres en verwijder het oude melderadres uit het paneel.

## Onderhoud

Het basisonderhoud bestaat uit een jaarlijkse inspectie. Wijzig nooit de interne bedrading of circuits.

## Specificaties

Bedrijfsspanning	17 t/m 28 V gelijkstroom
Spanningsmodulatie	4 t/m 10 V gelijkstroom
Stroomverbruik	
Standby	<205 $\mu$ A
Actief	<270 $\mu$ A
Einde lusweerstand	150 k $\Omega$ , 5%, 1/4 W
Responstijd [1]	<1 s
Omgevingsspecificaties	Alleen voor gebruik binnen
IP-waarde	IP40
Bedrijfsomgeving	
Bedrijfstemperatuur	-10 tot +55°C
Opslagtemperatuur	-20 tot +60°C
Relatieve luchtvochtigheid	10 tot 95% niet-condenserend
Gewicht	144 g
Afmetingen	125 x 90 x 35 mm

[1] Deze waarde is afhankelijk van de programmering van het paneel.

## Regelgeving

Dit gedeelte geeft een samenvatting van de aangegeven prestaties conform de Verordening Bouwproducten (EU) 305/2011 en Gedelegeerde Verordeningen (EU) 157/2014 en (EU) 574/2014.

Zie de Prestatieverklaring van het product voor gedetailleerde informatie (beschikbaar op [firesecurityproducts.com](https://firesecurityproducts.com)).

EU-naleving	<b>CE</b>
Certificerings instelling	0370
Verklaring van prestatie nummer	10-5106-360-1001
Jaar van de eerste CE-certificering	17
Productidentificatie	IU2050NC
Bedoeld gebruik	Zie de Prestatieverklaring van het product
Aangegeven prestaties	Zie de Prestatieverklaring van het product

Fabrikant

Carrier Safety System (Hebei) Co. Ltd.,  
80 Changjiang East Road, QETDZ,  
Qinhuangdao 066004, Hebei, China.

EU-geautoriseerde vertegenwoordiger:  
Carrier Fire & Security B.V.,  
Kelvinstraat 7, 6003 DH Weert,  
Nederland.



2012/19/EU (WEEE-richtlijn): Producten die van dit waarmerk zijn voorzien, mogen in de Europese Unie niet bij het ongesorteerde gemeentefval worden gegooid. U kunt dit product retourneren aan uw plaatselijke leverancier op het moment dat u vergelijkbare nieuwe apparatuur aanschaft, of inleveren op een aangewezen inzamelpunt voor de juiste recycling. Meer informatie vindt u in: [recyclethis.info](http://www.recyclethis.info).  
<http://www.recyclethis.info/>

## Contactgegevens en productdocumentatie

Ga naar [firesecurityproducts.com](https://firesecurityproducts.com) voor contactgegevens of om de nieuwste productdocumentatie te downloaden.

## Waarschuwingen en disclaimers met betrekking tot de producten

DEZE PRODUCTEN ZIJN BEDOELD VOOR VERKOOP AAN EN INSTALLATIE DOOR GEKWALIFICEERDE BEROEPSKRACHTEN. CARRIER FIRE & SECURITY B.V. GEVEN GEEN GARANTIE DAT EEN PERSOON OF ENTITEIT DIE DIENS PRODUCTEN AANSCHAFT, WAARONDER "GEAUTORISEERDE DEALERS" OF "GEAUTORISEERDE WEDERVERKOPERS", OP DE JUISTE WIJZE ZIJN OPGELEID OF VOLDOENDE ERVARING HEBBEN OM PRODUCTEN MET BETREKKING TOT BRAND EN BEVEILIGING OP DE JUISTE WIJZE TE INSTALLEREN.

Zie voor meer informatie over garantiebepalingen en productveiligheid <https://firesecurityproducts.com/policy/product-warning/> of scan de QR-code:



# PL: Instrukcja montażu

## Opis

W tym dokumencie przedstawiano informacje o instalacji modułu IU2050NC z jednym wejściem. Moduł monitoruje status styków normalnie otwartych (NO) lub normalnie zamkniętych (NC) w adresowalnych systemach przeciwpożarowych FP1200C-2000C oraz 2X Series. Moduł jest przeznaczony wyłącznie do użytku wewnętrznego.

## Rysunki

Rysunek 1: Moduł IU2050NC z jednym wejściem

Rysunek 2: Schemat okablowania dla styku normalnie otwartego (NO)

- (1) Pętla komunikacyjna (z centrali pożarowej)
- (2) Przełącznik NO
- (3) Rezystor końca linii (150 kΩ)

Rysunek 3: Schemat okablowania dla styku normalnie zamkniętego (NC)

- (1) Pętla komunikacyjna (z centrali pożarowej)
- (2) Przełącznik NC
- (3) Rezystor końca linii (150 kΩ)

Rysunek 4: Pokręta obrotowe ustawiania adresu modułu

## Montaż

**Przeostroga:** w celu uzyskania ogólnych wskazówek dotyczących planowania systemu, projektu, instalacji, przekazania do eksploatacji i konserwacji zapoznaj się z normą EN 54--14 i przepisami lokalnymi.

## Podłączenie

**Przeostroga:** Złącza pętli komunikacyjnej są wrażliwe na polaryzację. (Zobacz Figure 2 oraz Figure 3).

**Uwaga:** Maksymalna długość linii między modułem i rezystorem końca linii nie może przekraczać 10 m.

Przed umieszczeniem modułu na swoim miejscu przeprowadź kable przez otwór wejściowy z tyłu obudowy.

Moduł może być połączony w konfiguracji NO lub NC. (Zobacz Figure 2 oraz Figure 3).

## Adresowanie

Każdy moduł wymaga ustawienia adresu z zakresu od 1 do 128. Za pomocą obrotowego pokręta z oznaczeniami od 0 do 12 ustaw dziesiętne i setne części adresu oraz z oznaczeniami od 0 do 9. Przykład ustawienia adresu podano — zob. Figure 4.

**Uwaga:** Aby zneutralizować mechaniczne skutki transportu i przechowywania urządzenia, zalecamy, by najpierw obrócić każde pokręta w lewo do pozycji 0 i w prawo do maksymalnej pozycji pokręta, a dopiero potem ustawić wymagany adres.

## Aby zmienić adres działającego modułu:

1. Odłącz moduł od pętli.
2. Zmień adres modułu za pomocą pokręta obrotowego.
3. Podłącz moduł do pętli.
4. Skonfiguruj urządzenie pod nowym adresem, a następnie odłącz w centrali stary adres urządzenia.

## Konserwacja

Konserwacja podstawowa odbywa się w co roku. Nie wprowadzaj zmian w wewnętrznym okablowaniu ani w obwodach.

## Dane techniczne

Napięcie robocze	17 do 28 V DC
Modulacja napięcia	4 do 10 V DC
Pobór prądu	
Stan spoczynkowy	<205 μA
Aktywacja	<270 μA
Rezystor końca linii	150 kΩ, 5%, 1/4 W
Czas odpowiedzi [1]	<1 s
Warunki środowiskowe pracy	Do użytku tylko wewnątrz pomieszczeń
Klasa IP	IP40
Środowisko pracy	
Temperatura pracy	-10 do +55°C
Temperatura przechowywania	-20 do +60°C
Wilgotność względna	10 do 95% bez kondensacji
Waga	144 g
Wymiary	125 × 90 × 35 mm

[1] Ta wartość zależy od zaprogramowania centrali.

## Informacje prawne

W tej sekcji przedstawiono deklarowane właściwości użytkowe zgodnie z rozporządzeniem UE 305/2011 dotyczącym produktów budowlanych oraz rozporządzeniami delegowanymi UE 157/2014 i 574/2014.

Szczegółowe informacje podano w Deklaracji właściwości użytkowych dostępnej na stronie [firesecurityproducts.com](http://firesecurityproducts.com).

Zgodność z prawem UE	<b>CE</b>
Instytucja certyfikująca	0370
Numer deklaracji właściwości użytkowych	10-5106-360-1001
Rok pierwszego oznaczenia CE	17
Identyfikacja produktu	IU2050NC
Przeznaczenie	Patrz Deklaracja właściwości użytkowych
Deklarowane właściwości użytkowe	Patrz Deklaracja właściwości użytkowych

Producent

Carrier Safety System (Hebei) Co. Ltd.,  
80 Changjiang East Road, QETDZ,  
Qinhuangdao 066004, Hebei, China.  
Autoryzowany przedstawiciel w UE:  
Carrier Fire & Security B.V.,  
Kelvinstraat 7, 6003 DH Weert, Holandia.



2012/19/WE (dyrektywa WEEE): Na obszarze Unii Europejskiej produktów oznaczonych tym znakiem nie wolno utylizować wraz z odpadami miejskimi. W celu zapewnienia prawidłowej utylizacji produkt należy oddać lokalnemu sprzedawcy lub przekazać do wyznaczonego punktu zbiórki. Aby uzyskać więcej informacji, zobacz: [recyclethis.info](http://recyclethis.info).

## Informacje kontaktowe i dokumentacja produktu

Dane kontaktowe oraz najnowsza dokumentacja produktu, znajdują się na stronie [firesecurityproducts.com](http://firesecurityproducts.com).

## Ostrzeżenia i zastrzeżenia dotyczące produktu

TEN PRODUKT JEST PRZEZNACZONY DO SPRZEDAŻY I MONTAŻU PRZEZ WYKWALIFIKOWANYCH SPECJALISTÓW. CARRIER FIRE & SECURITY B.V. NIE UDZIELA ŻADNEJ GWARANCJI, ŻE JAKAKOLWIEK OSOBA LUB JAKIKOLWIEK PODMIOT NABYWAJĄCY JEJ PRODUKTY, W TYM „AUTORYZOWANI SPRZEDAWCY” ORAZ „AUTORYZOWANI DEALERZY”, SĄ PRAWIDŁOWO PRZESZKOLENI LUB DOŚWIADCZENI TAK, BY MOGLI PRAWIDŁOWO ZAMONTOWAĆ PRODUKTY ZABEZPIECZAJĄCE.

Więcej informacji o zastrzeżeniach dotyczących gwarancji oraz bezpieczeństwa produktów można przeczytać na stronie <https://firesecurityproducts.com/policy/product-warning/> lub po zeskanowaniu kodu QR:



## PT: Ficha de instalação

### Descrição

Este documento inclui informações sobre a instalação do Módulo de Entrada Simples IU2050NC. O módulo controla contactos normalmente abertos (NO) ou normalmente fechados (NC) em sistemas de incêndio endereçáveis das séries FP1200C-2000C e 2X. O módulo destina-se apenas a utilização em interiores.

### Figuras

Figura 1: Módulo de entrada simples IU2050NC

Figura 2: Esquema de ligações da configuração NO

- (1) Loop de comunicação (do painel de incêndio)
- (2) Interruptor NO
- (3) Resistência de fim de linha (150 kΩ)

Figura 3: Esquema de ligações da configuração NC

- (1) Loop de comunicação (do painel de incêndio)
- (2) Interruptor NC
- (3) Resistência de fim de linha (150 kΩ)

Figura 4: Botões rotativos de endereçamento dos módulos

### Instalação

**Cuidado:** Para diretrizes gerais sobre planeamento, concepção, instalação, comissionamento, utilização e manutenção de sistemas, consulte a norma CEN/TS 54-14 e os regulamentos locais.

### Ligações

**Cuidado:** As ligações de loop de comunicação são sensíveis à polaridade. Consulte a Figura 2 e a Figura 3.

**Nota:** O comprimento máximo da linha entre o módulo e a resistência de fim de linha não deve exceder os 10 m.

Antes de proceder à fixação do módulo, passe os cabos de ligação pelo respetivo orifício de passagem, localizado na parte traseira da caixa do módulo.

O módulo pode ser ligado com uma configuração NO ou NC. Consulte a Figura 2 e a Figura 3.

### Endereçamento

Deve ser atribuído um endereço a cada módulo de 1 a 128. Utilizar o botão rotativo marcado de 0 a 12 para definir a parte das dezenas e centenas do endereço, e o botão rotativo marcado de 0 a 9 para os restantes dígitos. Consulte a Figura 4 para exemplo de definição de endereço.

**Nota:** Para ultrapassar os efeitos mecânicos do envio e do armazenamento recomendamos que rode primeiro cada botão no sentido anti-horário (para a posição 0) e, em seguida, no sentido horário (para a posição máxima da rotativa) antes de definir o endereço necessário.

## Para alterar o endereçamento de um módulo que esteja operacional:

1. Desligue o módulo do loop.
2. Utilizando os botões rotativos, mude o endereçamento do módulo.
3. Ligue o módulo ao loop.
4. Configure o dispositivo no novo endereço e remova o endereço antigo do dispositivo no painel.

## Manutenção

A manutenção básica consiste numa inspeção anual. Não modificar as ligações internas nem os circuitos.

## Especificações

Tensão de funcionamento	17 a 28 VCC
Modulação de tensão	4 a 10 VDC
Consumo actual	
Standby	<205 µA
Ativo	<270 µA
Resistência de fim de linha	150 kΩ, 5%, 1/4 W
Tempo de resposta [1]	<1 s
Características ambientais	Apenas para utilização em interiores
Classe IP	IP40
Ambiente de funcionamento	
Temperatura de funcionamento	-10 a +55°C
Temperatura de armazenamento	-20 a +60°C
Humidade relativa	10 a 95% sem condensação
Peso	144 g
Dimensões	125 × 90 × 35 mm

[1] Este valor depende da programação do painel.

## Informação reguladora

Esta secção apresenta um resumo da declaração de desempenho conforme o Regulamento relativo aos Produtos de Construção (UE) 305/2011 e os Regulamentos Delegados (UE) 157/2014 e (UE) 574/2014.

Para informações detalhadas, consulte a Declaração de Desempenho do produto (disponível em [firesecurityproducts.com](https://firesecurityproducts.com)).

Conformidade UE	<b>CE</b>
Organismo de Certificação	0370
Número da declaração de desempenho	10-5106-360-1001
Ano da primeira marca CE	17
Identificação do produto	IU2050NC
Utilização prevista	Consulte a Declaração de Desempenho do produto
Declaração de desempenho	Consulte a Declaração de Desempenho do produto

Fabricante

Carrier Safety System (Hebei) Co. Ltd.,  
80 Changjiang East Road, QETDZ,  
Qinhuangdao 066004, Hebei, China.  
Representante do fabricante (Europa):  
Carrier Fire & Security B.V.,  
Kelvinstraat 7, 6003 DH Weert, Holanda.



2012/19/EU (directiva WEEE, sobre Resíduos de Equipamentos Elétricos e Eletrónicos): Os produtos marcados com este símbolo não podem ser eliminados como lixo municipal não separado na União Europeia. Para uma reciclagem adequada, devolva este equipamento ao fornecedor local aquando da compra de um novo equipamento equivalente, ou coloque-o num ponto de recolha designado para o efeito. Para mais informações, consulte: [recyclethis.info](https://recyclethis.info).

## Informações de contacto e documentação do produto

Para obter informações de contacto ou para transferir a documentação mais recente do produto, visite [firesecurityproducts.com](https://firesecurityproducts.com).

## Avisos e isenções de responsabilidade dos produtos

ESTES PRODUTOS ESTÃO PREVISTOS PARA SEREM VENDIDOS E INSTALADOS POR PROFISSIONAIS QUALIFICADOS. A CARRIER FIRE & SECURITY B.V. NÃO PODE APRESENTAR QUALQUER GARANTIA DE QUE QUALQUER PESSOA OU ENTIDADE QUE COMPRE OS SEUS PRODUTOS, INCLUINDO QUALQUER "DISTRIBUIDOR AUTORIZADO" OU "REVENDEDOR AUTORIZADO", TEM FORMAÇÃO OU EXPERIÊNCIA ADEQUADA PARA INSTALAR CORRETAMENTE PRODUTOS RELACIONADOS COM A SEGURANÇA E A PROTEÇÃO CONTRA INCÊNDIOS.

Para mais informações sobre isenções de garantia e sobre a segurança dos produtos, consulte <https://firesecurityproducts.com/policy/product-warning/> ou faça a leitura do código QR:



# RO: Fișă de instalare

## Descriere

Acest document include informații de instalare pentru Modulul cu intrare unică IU2050NC. Modulul monitorizează contacte deschise în mod normal (normally open - NO) sau închise în mod normal (normally closed - NC) în sistemele adresabile împotriva incendiilor seria FP1200C-2000C și 2X. Modulul este numai pentru utilizare interioară.

## Figuri

Figura 1: Modul cu intrare unică IU2050NC

Figura 2: Diagramă de cablare pentru configurație NO

- (1) Circuit de comunicare (de la panoul pentru incendii)
- (2) Comutator NO
- (3) Rezistor de capăt de linie (150 kΩ)

Figura 3: Diagramă de cablare pentru configurație NC

- (1) Circuit de comunicare (de la panoul pentru incendii)
- (2) Comutator NC
- (3) Rezistor de capăt de linie (150 kΩ)

Figura 4: Butoane rotative pentru adresa modulului

## Instalarea

**Atenție:** Pentru indicații generale privind planificarea, proiectarea, instalarea, punerea în funcțiune, utilizarea și întreținerea sistemelor, consultați normativul EN 54-14 și reglementările locale.

## Cablarea

**Atenție:** Conexiunile circuitului de comunicare sunt sensibile la polaritate. Consultați Figure 2 și Figure 3.

**Notă:** Lungimea maximă a liniei între modul și rezistorul de capăt de linie nu trebuie să depășească 10 m.

Înainte de a fixa modulul, treceți cablurile conectoare prin orificiul de intrare pentru cabluri din spatele carcasei modulului.

Modulul poate fi conectat cu o configurație NO sau o configurație NC. Consultați Figure 2 și Figure 3.

## Adresare

Fiecărui modul trebuie să i se aloce o adresă de la 1 la 128. Folosiți cadranul rotativ marcat de la 0 la 12 pentru a seta sutele și zecile adresei și cadranul rotativ marcat de la 0 la 9 pentru restul cifrelor. Consultați Figure 4 pentru un exemplu de setare a adresei.

**Notă:** Pentru a anula efectele mecanice ale transportului și stocării, vă recomandăm să rotiți mai întâi fiecare cadran spre stânga (către poziția 0) și după aceea spre dreapta (până la poziția maximă a cadranelor) înainte de a seta adresa necesară.

## Pentru a modifica adresa unui modul care funcționează:

1. Deconectați modulul de la circuit.
2. Modificați adresa de pe modul folosind butoanele rotative.
3. Conectați modulul la circuit.
4. Configurați dispozitivul la noua sa adresă, apoi eliminați adresa vechiului dispozitiv la panou.

## Mentenanță

Mentenanța de bază constă dintr-o verificare anuală. Nu modificați cablajul sau circuitele interne.

## Specificații

Tensiunea de funcționare	între 17 și 28 V c.c.
Modularea tensiunii	între 4 și 10 V c.c.
Consum de curent	
Așteptare	<205 μA
Activ	<270 μA
Rezistor de capăt de linie	150 kΩ, 5%, 1/4 W
Timp de reacție [1]	<1 s
Specificații de mediu	Numai pentru utilizare interioară
Clasa de protecție IP	IP40
Mediu de funcționare	
Temperatura de funcționare	între -10 și +55°C
Temperatura de depozitare	între -20 și +60°C
Umiditate relativă	între 10 și 95% fără condens
Greutate	144 g
Dimensiuni	125 × 90 × 35 mm

[1] Această valoare depinde de programarea panoului.

## Informații de reglementare

Această secțiune furnizează un rezumat privind performanța declarată în conformitate cu Regulamentul privind produsele de construcții (UE) 305/2011 și Regulamentele delegate (UE) 157/2014 și (UE) 574/2014.

Pentru informații detaliate, consultați Declarația de performanță a produselor (disponibilă la [firesecurityproducts.com](http://firesecurityproducts.com)).

Conformitate UE	<b>CE</b>
Organismul de certificare	0370
Declarația de performanță numărul	10-5106-360-1001
Anul primului marcaj CE	17
Identificarea produsului	IU2050NC
Scopul utilizării	Consultați Declarația de performanță a produselor
Declarație de performanță	Consultați Declarația de performanță a produselor
Producător	Carrier Safety System (Hebei) Co. Ltd., 80 Changjiang East Road, QETDZ, Qinhuangdao 066004, Hebei, China. Reprezentant de producție autorizat pentru UE: Carrier Fire & Security B.V., Kelvinstraat 7, 6003 DH Weert, Netherlands.





2012/19/UE (Directiva WEEE): În Uniunea Europeană, produsele marcate cu acest simbol nu pot fi eliminate ca deșeuri menajere nesortate. Pentru reciclarea adecvată a acestui produs, returnați-l la furnizorul dumneavoastră local în momentul achiziționării unui echipament nou echivalent sau eliminați-l la unul din punctele de colectare desemnate. Pentru mai multe informații, consultați: [recyclethis.info](http://recyclethis.info).

## Informații de contact și documentația produsului

Pentru informații de contact sau pentru a descărca cea mai recentă documentație a produsului, vizitați [firesecurityproducts.com](http://firesecurityproducts.com).

## Avertismente și precizări privind produsele

ACESTE PRODUSE SUNT CONCEPTE PENTRU VÂNZARE CĂTRE ȘI INSTALARE DE CĂTRE PROFESIONIȘTI CALIFICAȚI. CARRIER FIRE & SECURITY B.V. NU POATE OFERI NICIO GARANȚIE CĂ O PERSOANĂ SAU ENTITATE CARE ACHIZIȚIONEAZĂ PRODUSELE SALE, INCLUSIV ORICE „DISTRIBUITOR AUTORIZAT” SAU „COMERCIANT AUTORIZAT” ESTE INSTRUIT CORESPUNZĂTOR SAU ARE EXPERIENȚA CORESPUNZĂTOARE PENTRU INSTALAREA CORECTĂ A PRODUSELOR LEGATE DE PROTECȚIA ÎMPOTRIVA INCENDIILOR SAU SECURITATE.

Pentru informații suplimentare privind precizările legate de garanții și informațiile privind siguranța produselor, consultați <https://firesecurityproducts.com/policy/product-warning/> sau scanați codul QR:



## SV: Installationsanvisning

### Beskrivning

Detta dokument inkluderar installationsinformation för IU2050NC Single Input Module. Modulen övervakar normalt öppna (NO) eller normalt stängda (NC) kontakter i adresseringsbara brandsystemen FP1200C-2000C- och 2X-serien. Modulen är endast avsedd för inomhusbruk.

### Bilder

**Bild 1:** IU2050NC Enkel ingångsmodul

**Bild 2:** Kopplingsschema för NO-konfiguration

- (1) Kommunikationsslinga (från brandcentralen)
- (2) NO-omkopplare
- (3) Slutmotstånd (150 kΩ)

**Bild 3:** Kopplingsschema för NC-konfiguration

- (1) Kommunikationsslinga (från brandcentralen)
- (2) NC-omkopplare
- (3) Slutmotstånd (150 kΩ)

**Bild 4:** Roterande nummerskiva för moduladress

## Installation

**Varning!** För allmänna riktlinjer vid planering, utformning, installation, driftsättning, användning och underhåll av systemet, se standarden EN 54-14 och lokala föreskrifter.

### Kabeldragning

**Varning!** Kommunikationsanslutningarna är polaritetskänsliga. Se Bild 2 och Bild 3.

**OBS!** Den maximala ledningslängden mellan modulen och slutmotståndet får inte överskrida 10 m.

Innan modulen monteras på plats, mata anslutningskablarna genom kabelgenomföringen på modulhöljets baksida.

Modulen kan anslutas med en NO-konfiguration eller en NC-konfiguration. Se Bild 2 och Bild 3.

### Adressering

Varje modul måste tilldelas en adress från 1 till 128. Använd den roterande nummerskivan märkt 0 till 12 för att ange total och ental för adressen och den roterande nummerskivan märkt 0 till 9 för återstående siffror. Se Bild 4 för olika exempel på adressinställningar.

**OBS!** För att övervinna de mekaniska effekterna av frakt och lagring rekommenderar vi att du först roterar varje nummerskiva moturs (till läget 0) och sedan medurs (till nummerskivans maxläge) innan du anger önskad adress.

**För att ändra adress på en modul som är i drift:**

1. Bortkoppla modulen från slingan.
2. Ändra adress för modulen med den roterande nummerskivan.
3. Inkoppla modulen från slingan.
4. Konfigurera enheten på den nya adressen och ta bort enhetens gamla adress på centralen.

## Underhåll

Normalt underhåll består av en årlig inspektion. Ändra inte internt kablage eller kretsar.

## Specifikationer

Driftspänning	17 till 28 V DC
Spänningsmodulering	4 till 10 V DC
Aktuell förbrukning	
Vila	<205 μA
Aktiv	<270 μA
Slutmotstånd	150 kΩ, 5 %, 1/4 W
Svarstid [1]	<1 s
Miljö	Enbart för inomhusbruk
IP-klassning	IP40
Driftstemperatur	
Driftstemperatur	-10 till +55°C
Förvaringstemperatur	-20 till +60°C
Relativ fuktighet	10 till 95% icke-kondenserande

Vikt	144 g
Dimensioner	125 × 90 × 35 mm

[1] Värdet är beroende av centralens programmering.

## Information om regler och föreskrifter

I detta avsnitt finns en sammanfattning av angivna prestanda enligt byggproduktförordningen (EU) 305/2011 och delegerade förordningar (EU) 157/2014 och (EU) 574/2014.

För detaljerad information, se produktens prestandadeklaration (tillgänglig på [firesecurityproducts.com](http://firesecurityproducts.com)).

EU-överensstämmelse	<b>CE</b>
Certifieringsorganet	0370
Prestandadeklaration nummer	10-5106-360-1001
År för första CE-märkning	17
Produkt Identifikation	IU2050NC
Avsedd användning	Se produktens prestandadeklaration
Deklarerad prestanda	Se produktens prestandadeklaration
Tillverkare	Carrier Safety System (Hebei) Co. Ltd., 80 Changjiang East Road, QETDZ, Qinhuangdao 066004, Hebei, China. Tillverkarens representant (Europa): Carrier Fire & Security B.V., Kelvinstraat 7, 6003 DH Weert, Nederländerna.



2012/19/EU (WEEE-direktivet): Produkter som är markerade med denna symbol får ej kasseras som osorterat hushållsavfall inom Europeiska unionen. Lämna in produkten till din lokala återförsäljare då du köper ny utrustning eller kassera den i enlighet med de lokala föreskrifterna för avfallshantering. För mer information, besök: [recyclethis.info](http://recyclethis.info)  
<http://www.recyclethis.info/>

## Kontaktuppgifter och produktokumentation

För kontaktuppgifter eller för att ladda ned den senaste produktokumentationen, besök [firesecurityproducts.com](http://firesecurityproducts.com).

## Produktvarningar och friskrivningar

DESSA PRODUKTER ÄR AVSEDDA FÖR FÖRSÄLJNING TILL OCH INSTALLATION AV BEHÖRIG PERSONAL. CARRIER FIRE & SECURITY B.V. KAN INTE GARANTERA ATT EN PERSON ELLER JURIDISK PERSON SOM KÖPER DESS PRODUKTER, INKLUSIVE "KVALIFICERAD FÖRSÄLJARE" ELLER "ÅTERFÖRSÄLJARE", ÄR ORDENTLIGT UTBILDAD ELLER HAR ERFARENHET AV ATT INSTALLERA BRAND- OCH SÄKERHETSRELATERADE PRODUKTER.

För mer information om garantifriskrivningar och produktsäkerhet, se <https://firesecurityproducts.com/policy/product-warning/> eller skanna QR-koden:



## TR: Kurulum sayfası

### Açıklama

Bu belgede IU2050NC Tekli Giriş Modülü için kurulum bilgileri verilmiştir. Modül FP1200C-2000C ve 2X Serisi adreslenebilir yangın sistemlerinde normalde açık (NO) veya normalde kapalı (NC) kontakları izler. Modül yalnızca iç mekanda kullanım içindir.

### Şekiller

#### Şekil 1: IU2050NC Tekli Giriş Modülü

#### Şekil 2: NO konfigürasyonu kablo tesisatı şeması

- (1) İletişim döngüsü (yangın panelinden)
- (2) NO anahtarı
- (3) Hat sonu direnci (150 kΩ)

#### Şekil 3: NC konfigürasyonu kablo tesisatı şeması

- (1) İletişim döngüsü (yangın panelinden)
- (2) NC anahtarı
- (3) Hat sonu direnci (150 kΩ)

#### Şekil 4: Modül adresi döner kadranları

## Kurulum

**Dikkat:** Sistem planlama, tasarım, kurulum, devreye alma, kullanım ve bakım konularındaki genel yönergeler için EN 54-14 standardına ve yerel yönetmeliklere bakın.

### Kablo Tesisatı

**Dikkat:** İletişim döngüsü bağlantıları kutulara duyarlıdır. Bkz. Figure 2 ve Figure 3.

**Not:** Modül ve hat sonu direnci arasındaki maksimum hat uzunluğu 10 m'yi geçmemelidir.

Modülü yerine takmadan önce bağlantı kablolarını modül kasasının arkasındaki kablo giriş deliğinden geçirin.

Modül NO konfigürasyon veya NC konfigürasyon ile bağlanabilir. Bkz. Figure 2 ve Figure 3.

### Adresleme

Her modüle 1 ila 128 arasında bir adres atanması gerekir. Adresin onluk ve yüzlük bölümlerini ayarlamak için 0 ila 12 arasında işaretlenen döner kadranı ve kalan basamaklar için 0 ila 9 arasında işaretlenen döner kadranı kullanın. Örnek adres ayarları için bkz. Figure 4.

**Not:** Nakliye ve depolamanın mekanik etkilerinin üstesinden gelmek için gerekli adresi ayarlamadan önce her bir kadranı ilk olarak saatin tersi yönünde (0 konumuna) ve ardından saat yönünde (kadranın maksimum konumuna) çevirmenizi öneririz.

### Çalışan bir modülün adresini değiştirmek:

1. Modülün döngüyle bağlantısını kesin.
2. Modüldeki adresi döner kadranları kullanarak değiştirin.
3. Modülü döngüye bağlayın.
4. Cihazı yeni adresinde konfigüre edin ve ardından paneldeki eski cihaz adresini kaldırın.

### Bakım

Temel bakım, yıllık incelemeden oluşur. Dahili kablo veya devre üzerinde değişiklik yapmayın.

### Teknik özellikler

Çalışma gerilimi	17 - 28 VDC
Gerilim modülasyonu	4 - 10 VDC
Akım tüketimi	
Beklemede	<205 µA
Aktif	<270 µA
Hat sonu direnci	150 kΩ, %5, 1/4 W
Cevap süresi [1]	<1 s
Çevresel	Yalnızca iç mekanda kullanım için
IP koruma sınıfı	IP40
Çalışma şartları	
Çalışma sıcaklığı	-10 ila +55°C
Depolama sıcaklığı	-20 ila +60°C
Bağıl nem	%10 ila 95, yoğuşmasız
Ağırlık	144 g
Boyutlar	125 × 90 × 35 mm

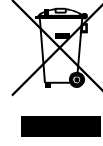
[1] Bu değer panel programlamasına bağlıdır.

### Düzenleyici bilgiler

Bu bölüm, Yapı Ürünleri Yönetmeliği (AB) 305/2011 ile Yetkili Yönetmelikler (AB) 157/2014 ve (AB) 574/2014'e göre tanımlı performansa ilişkin bir özet sunar.

Ayrıntılı bilgi için ürünün Performans Bildirimi'ne bakın ([firesecurityproducts.com](https://firesecurityproducts.com) adresinden ulaşılabilir).

AB uyumluluğu	<b>CE</b>
Sertifika kuruluşu	0370
Performans numarası bildirimi	10-5106-360-1001
İlk CE işaretinin yılı	17
Ürün tanılama	IU2050NC
Kullanım amacı	Ürünün Performans Bildirimi'ne bakın
Tanımlı performans	Ürünün Performans Bildirimi'ne bakın
Üretici	Carrier Safety System (Hebei) Co. Ltd., 80 Changjiang East Road, QETDZ, Qinhuangdao 066004, Hebei, Çin.  Yetkili AB üretim temsilcisi: Carrier Fire & Security B.V. , Kelvinstraat 7, 6003 DH Weert, Hollanda.



2012/19/EU (WEEE direktifi): Bu sembol ile işaretlenmiş ürünler, Avrupa Birliği'nde sınıflandırılmamış evsel atık olarak bertaraf edilemez. Uygun geri dönüşüm için eşdeğer yeni ekipman satın aldıktan sonra bu ürünü yerel tedarikçinize iade edin veya belirlenmiş toplama noktalarına götürün. Daha fazla bilgi için bkz: [recyclethis.info](https://recyclethis.info).

### İletişim bilgileri ve ürün dokümantasyonu

İletişim bilgilerine erişmek veya en son ürün dokümantasyonunu indirmek için [firesecurityproducts.com](https://firesecurityproducts.com) adresini ziyaret edin.

### Ürün uyarıları ve feragatler

BU ÜRÜNLER NİTELİKLİ UZMANLARA SATILMAK VE NİTELİKLİ UZMANLAR TARAFINDAN MONTE EDİLMEK ÜZERE TASARLANMIŞTIR. CARRIER FIRE & SECURITY B.V., HERHANGİ BİR "YETKİLİ BAYI" VEYA "YETKİLİ SATICI" DA DAHİL OLMAK ÜZERE ÜRÜNLERİNİ SATIN ALAN KİŞİLERİN VEYA KURULUŞLARIN YANGIN VE GÜVENLİKLE İLGİLİ ÜRÜNLERİ DOĞRU ŞEKİLDE MONTE ETMEK ÜZERE GEREKLİ EĞİTİME VEYA DENEYİME SAHİP OLDUĞU KONUSUNDA HERHANGİ BİR GARANTİ VEREMEZ.

Garanti feragatleri ve ürün güvenliğine ilişkin bilgiler hakkında daha fazla bilgi için lütfen <https://firesecurityproducts.com/policy/product-warning/> adresini ziyaret edin veya QR kodunu taratın:



