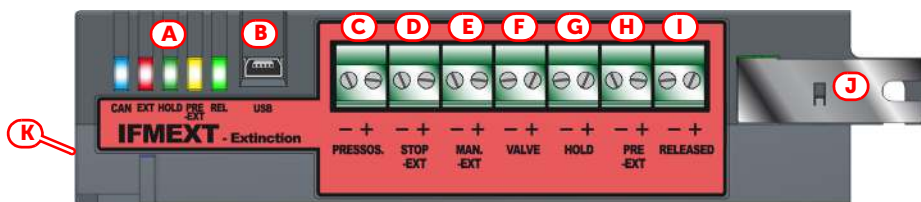


## IFMEXT

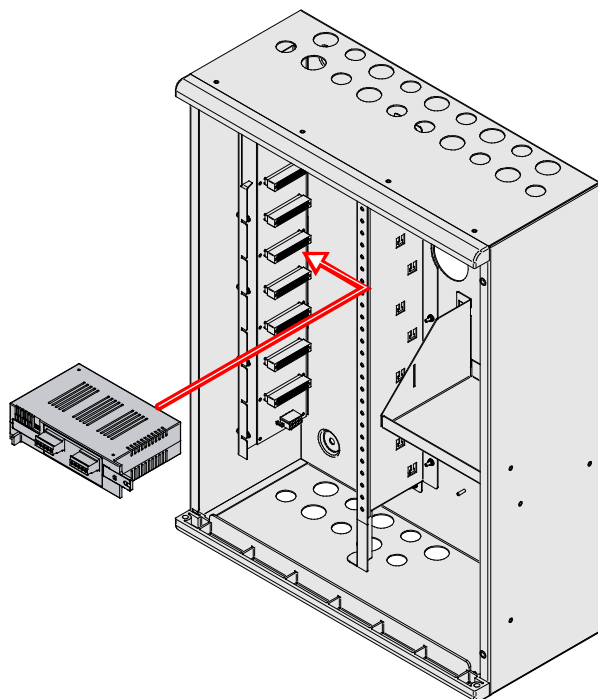
Modulo interno per controllo estinzione  
Internal module for extinguishment control  
Módulo interno para control de extinción

Module interne pour contrôle extinction  
Módulo interno para controlo extinção  
Interne module voor bluscontrol

### 1 - IFMEXT



### 2 - PRCAB + IFM



# 1 Circa questo manuale

**Codice del manuale:** DCMIIN1PIFMEXT

**Revisione:** 1.60

# 2 Descrizione generale

IFMEXT e FPMEXT sono moduli per il controllo del sistema di estinzione di incendi e devono necessariamente essere abbinati.

Il modulo interno IFMEXT permette la gestione di un canale di spegnimento a gas. E' conforme alla norma EN12094-1 e mette a disposizione gli ingressi, le uscite e le logiche di controllo necessarie per tali impianti.

Le indicazioni del modulo IFMEXT, oltre che su display del modulo FPMCPU, possono essere visualizzate tramite le indicazioni luminose del modulo frontale FPMEXT. Questo dispone di 40 LED a tre colori che gli permette di riprodurre sul coperchio della centrale i segnali di un massimo di 5 moduli di spegnimento IFMEXT.


IFMEXT è fornito con:

- 3 viti per fissaggio del modulo alla barra di messa a terra
- 7 resistenze 1kOhm 1w
- 3 resistenze 3k9Ohm
- 3 resistenze 470Ohm
- 4 diodi 1n4007
- manuale istruzioni

**Figura 1 - IFMEXT, pagina 1**

|     |  |                             |
|-----|--|-----------------------------|
| [A] | LED di stato   |                             |
| [B] | Porta mini USB   |                             |
| [C] | <b>PRESSOS.</b>  | Terminali di<br>connessione |
| [D] | <b>STOP-EXT</b>  |                             |
| [E] | <b>MAN.-EXT</b>  |                             |
| [F] | <b>VALVE</b>   |                             |
| [G] | <b>HOLD</b>  |                             |
| [H] | <b>PRE-EXT</b>   |                             |
| [I] | <b>RELEASED</b>  |                             |
| [J] | Foro per viti di fissaggio alla barra di messa a terra |                             |
| [K] | Connettore CAN drive (di lato)                         |                             |

**Modulo IFMEXT - specifiche tecniche**

|                              |  |      |
|------------------------------|--|------|
| Tensione di alimentazione    | 19-30 V <br>fornita dal modulo IFM24160 |      |
| Temperatura di funzionamento | da -5°C a +40°C  |      |
| Consumo @ 27,6V              | stand-by   | 30mA |
|                              | massimo  | 80mA |
| Corrente massima @ 27,6V     | su uscita VALVE  | 2A   |
|                              | su uscite  | 1A   |

| LED IFMEXT | Colore | Acceso fisso                                      |
|------------|--------|---|
| CAN        | Blu    | Attività di comunicazione sul bus CAN             |
| EXT        | Rosso  | Estinzione attivata (in corso o terminata)        |
|            | Giallo | Guasto sulla linea del terminale VALVE            |
| HOLD       | Rosso  | Estinzione bloccata manualmente o automaticamente |
|            | Giallo | Guasto sulla linea del terminale HOLD             |
| PRE-EXT    | Rosso  | Fase di pre estinzione in corso                   |
|            | Giallo | Guasto sulla linea del terminale PRE-EXT          |
| REL        | Rosso  | Estinzione terminata                              |
|            | Giallo | Guasto sulla linea del terminale RELEASED         |

| Morsetto | Funzione  | Attivazione  |
|----------|---|--|
| PRESSOS. | L'ingresso pressostato serve per il collegamento di un pressostato che chiude il contatto in caso di bassa pressione nelle bombole. | Dopo il rilascio dell'elettrovalvola, se è selezionata la procedura di verifica, la sua attivazione serve a confermare il rilascio del gas (si veda l'opzione "conferma" di seguito).<br>In condizione di riposo la sua attivazione genera una indicazione di guasto.  |
| STOP-EXT | L'ingresso blocco estinzione serve a bloccare la procedura di rilascio secondo le modalità di attivazione a fianco descritte.       | Abort<br>Se attivato durante una condizione di pre-estinzione la procedura di estinzione viene bloccata definitivamente, anche se l'ingresso viene ripristinato.<br>La procedura può essere riarmata solo con un reset di centrale.<br>Se attivato in condizioni di riposo genera un guasto.                                       |
|          |   | Add<br>Se attivato durante una condizione di pre-estinzione la procedura di estinzione viene mantenuta bloccata fino a che l'ingresso non viene ripristinato. Al ripristino dell'ingresso il conteggio del tempo di pre-estinzione riparte da capo.<br>Se attivato in condizioni di riposo genera un guasto.                       |
|          |   | Hold<br>Se attivato durante una condizione di pre-estinzione la procedura di estinzione viene mantenuta bloccata ma il conteggio del tempo di pre-estinzione continua, al ripristino dell'ingresso, se il conteggio del pre-allarme è terminato, il gas viene rilasciato.<br>Se attivato in condizioni di riposo genera un guasto. |
|          |   | External<br>Funzionamento identico a quello della modalità "Hold" ma riferito ad una attivazione non "umana" (ad esempio contatto porta che inibisce il rilascio del gas ecc.).<br>Tale attivazione dell'ingresso viene segnalata in maniera separata.<br>In caso di attivazione in condizioni di riposo non genera alcun guasto.  |
| MAN.-EXT | Ingresso per il collegamento di uno o più pulsanti per l'attivazione manuale della scarica dell'agente estinguente.                 |  |
| VALVE    | Uscita a cui va collegata l'elettrovalvola che rilascia l'agente estinguente.   | Si attiva al termine del tempo di pre-estinzione.  |
| HOLD     | Uscita per il collegamento di dispositivi di segnalazione di blocco dell'estinzione.  | Si attiva nel caso in cui il canale di spegnimento sia tenuto bloccato da uno o più ingressi collegati a "STOP-EXT".   |
| PRE-EXT  | Uscita per il collegamento di una segnalazione di pericolo rilascio imminente.  | Si attiva per il tempo di pre-estinzione prima dell'effettivo rilascio dell'agente estinguente.  |
| RELEASED | Uscita per il collegamento di dispositivi di segnalazione di rilascio dell'agente estinguente.                                      | Si attiva una volta che l'elettrovalvola è stata attivata.   |

**Nota:** *Le funzioni riportate in tabella, ad eccezione di quella dell'uscita "VALVE", possono essere replicate sui dispositivi di ingresso/uscita dei loop o dei moduli interni IFM.*

### 3 Montaggio dei moduli interni IFM

Fare riferimento alla *Figura 2 - PRCAB + IFM, pagina 1*.

I moduli interni (IFM24160, IFM2L, IFM4R, IFM4IO, IFMDIAL, IFM16IO, IFMNET, IFMLAN, IFMEXT) devono essere montati nel vano apposito all'interno dell'armadio. Ai due lati di tale vano si dispone di due barre per il fissaggio ed il collegamento dei moduli, fino ad un massimo di 8 moduli per armadio.

1. Individuare all'interno del vano per il montaggio dei moduli interni la posizione del modulo in corrispondenza di uno dei connettori sulla barra PCB.  
Il modulo alimentatore IFM24160 deve essere montato utilizzando il primo connettore in alto. Gli altri moduli interni possono usare sia questo che qualsiasi altro connettore libero.
2. Posizionare il modulo in modo che il connettore laterale sia in corrispondenza del connettore scelto sulla barra ed inserirlo facendo pressione verso sinistra.
3. Fissare il modulo ad uno dei fori della barra della messa a terra con una delle viti fornite.
4. Effettuare i cablaggi dei modulo interno.

### 4 Cablaggio

Il modulo IFMEXT dispone di 7 terminali per i collegamenti con i dispositivi di segnalazione, attivazione e controllo dei dispositivi dell'impianto di estinzione.

- 3 terminali di ingresso:
  - PRESSOS. (*paragrafo 2 - [C]*)
  - STOP-EXT (*paragrafo 2 - [D]*)
  - MAN-EXT (*paragrafo 2 - [E]*)
- 4 terminali di uscita:
  - VALVE (*paragrafo 2 - [F]*)
  - HOLD (*paragrafo 2 - [G]*)
  - PRE-EXT (*paragrafo 2 - [H]*)
  - RELEASED (*paragrafo 2 - [I]*)

#### Cavi:

---

---

Cavo a 2 conduttori schermato  
Sezione opportuna (minimo 0.5mm<sup>2</sup>, massimo 2.5 mm<sup>2</sup>)  
Conforme alla normativa locale

---

---

#### Nota:

---

---

*In ottemperanza ai requisiti della norma EN12094-1, nel caso in cui più di un canale di estinzione sia gestito da una singola centrale Previdia Max (più di un modulo IFMEXT installato in una singola centrale), è necessario installare una unità FPMCPU di backup per fornire un mezzo di manovra sulle funzionalità dei canali di estinzione nel caso in cui l'unità FPMCPU principale sia fuori servizio.*

---

---

#### Collegamento dei terminali di ingresso

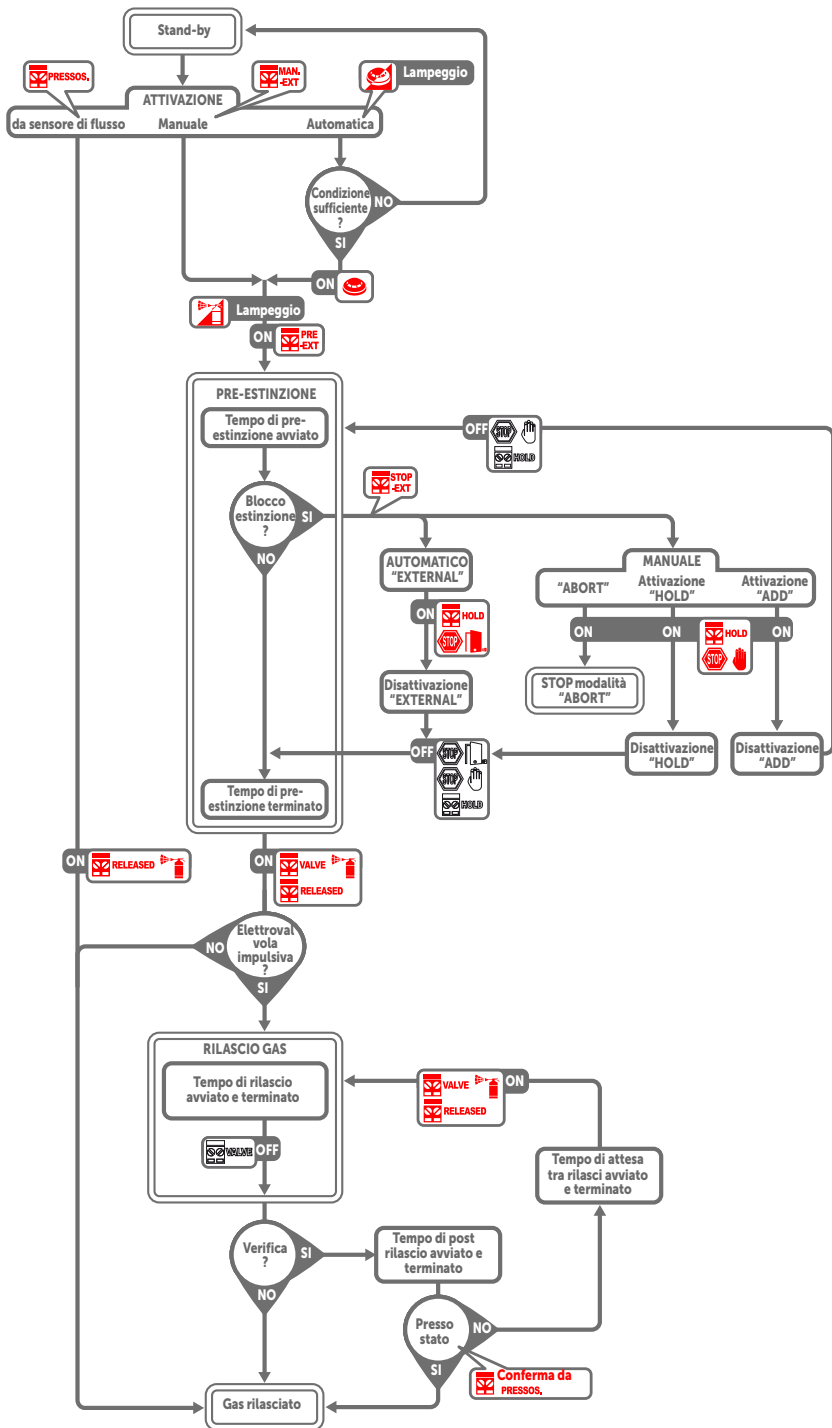
Fare riferimento alla *Figura 3 - Input, pagina 32*.

Lo schema mostra il collegamento da effettuare ai terminali di ingresso. I dispositivi da collegare sono l'uscita normalmente aperta di un pressostato [A], un'uscita normalmente aperta di un comando di interruzione dell'estinzione [B] e di un'uscita normalmente aperta di un comando di attivazione dell'allarme [C]. Le resistenze da utilizzare sono le stesse per ciascun canale.

#### Collegamento dei canali di uscita

Fare riferimento alla *Figura 4 - Output, pagina 32*.

Lo schema mostra il collegamento da effettuare ai canali di ingresso. I dispositivi da collegare sono una valvola di rilascio del gas estinguente [A], un dispositivo di segnalazione della sospensione dell'estinzione [B], un dispositivo di segnalazione dell'attivazione del tempo di pre-estinzione [C] ed un dispositivo di segnalazione del completamento del rilascio del gas estinguente [D]. Le resistenze da utilizzare sono le stesse per ciascun canale.





EN IEC 62368-1

| Classe d'isolamento |                                | I        |
|---------------------|--------------------------------|----------|
| Tipo di terminali   | USB                            | ES1, PS1 |
|                     | VALVE, HOLD, PRE-EXT, RELEASED | ES2, PS2 |
|                     | PRESSOS., STOP-EXT, MAN-EXT    | ES1, PS1 |

**Direttiva 2014/53/UE** Con la presente INIM Electronics s.r.l. dichiara che queste Previdia Max sono conformi ai requisiti essenziali ed alle altre disposizioni pertinenti stabilite dalla direttiva 2014/53/UE. Questo prodotto può essere utilizzato in tutti i Paesi UE.

**Documentazione per gli utenti** Dichiarazioni di Prestazione, Dichiarazioni di Conformità e Certificati relativi ai prodotti INIM Electronics S.r.l. possono essere scaricati gratuitamente dall'indirizzo web [www.inim.biz](http://www.inim.biz), accedendo all'area riservata e successivamente selezionando "Certificazioni" o richiedi all'indirizzo e-mail [info@inim.biz](mailto:info@inim.biz) o richiedi a mezzo posta ordinaria all'indirizzo indicato in questo manuale.

I manuali possono essere scaricati gratuitamente dall'indirizzo web [www.inim.biz](http://www.inim.biz), accedendo all'area riservata e successivamente selezionando "I manuali dei prodotti".

**RAEE**

Ai sensi dell'art. 26 del Decreto Legislativo 14 marzo 2014, n. 49 "Attuazione della direttiva 2012/19/UE sui rifiuti di apparecchiature elettriche ed elettroniche"

Il simbolo del cassonetto barrato riportato sull'apparecchiatura o sulla sua confezione indica che il prodotto alla fine della propria vita utile deve essere raccolto separatamente dagli altri rifiuti. L'utente dovrà, pertanto, conferire l'apparecchiatura giunta a fine vita agli idonei centri comunali di raccolta differenziata dei rifiuti elettrotecnici ed elettronici.

In alternativa alla gestione autonoma è possibile consegnare l'apparecchiatura che si desidera smaltire al rivenditore, al momento dell'acquisto di una nuova apparecchiatura di tipo equivalente. Presso i rivenditori di prodotti elettronici con superficie di vendita di almeno 400m<sup>2</sup> è inoltre possibile consegnare gratuitamente, senza obbligo di acquisto, i prodotti elettronici da smaltire con dimensioni inferiori a 25cm.

L'adeguata raccolta differenziata per l'avvio successivo dell'apparecchiatura dismessa al riciclaggio, al trattamento e allo smaltimento ambientalmente compatibile contribuisce ad evitare possibili effetti negativi sull'ambiente e sulla salute e favorisce il reimpiego e/o riciclo dei materiali di cui è composta l'apparecchiatura.

**Copyright**

Le informazioni contenute in questo documento sono proprietà esclusiva della INIM Electronics s.r.l. Nessuna riproduzione o modifica è permessa senza previa autorizzazione della INIM Electronics s.r.l. Tutti i diritti sono riservati.

## 1 About this manual

**Manual code:** DCMIIN1PIFMEXT

**Version:** 1.60

## 2 General Description

The IFMEXT and FPMEXT are fire-extinguishant system control modules and must be combined.

The internal IFMEXT module allows management of a gas extinguishant channel. Complies with EN12094-1 and provides the inputs, outputs and control logic required by fire-extinguishant systems.

The indications provided by the IFMEXT module, as well as being visualized on the FPMCPU module display, can also be seen on the LEDs on the front-plate FPMEXT module. This module has 40 tricolour LEDs which replicate the signals of up to 5 IFMEXT.extinguishant modules on the control panel front plate.


IFMEXT comes with:

- 3 screws for securing the module to the grounding bar
- 7 resistors @1kOhm 1w
- 3 resistors @3k9Ohm
- 3 resistors @470Ohm
- 4 diodes 1n4007
- Instructions manual

**Figure 1 - IFMEXT, page 1**

|     |                                    |                      |
|-----|------------------------------------|----------------------|
| [A] | Status LED                         |                      |
| [B] | Mini USB port                      |                      |
| [C] | <b>PRESSOS.</b>                    | Connection terminals |
| [D] | <b>STOP-EXT</b>                    |                      |
| [E] | <b>MAN.-EXT</b>                    |                      |
| [F] | <b>VALVE</b>                       |                      |
| [G] | <b>HOLD</b>                        |                      |
| [H] | <b>PRE-EXT</b>                     |                      |
| [I] | <b>RELEASED</b>                    |                      |
| [J] | Holes for the grounding bar screws |                      |
| [K] | CAN drive connector (opposite)     |                      |

**IFMEXT module - technical specifications**

|                         |   |      |
|-------------------------|---|------|
| Power supply voltage    | 19-30 V <br>supplied by IFM24160 module |      |
| Operating temperature   | from -5°C to +40°C  |      |
| Consumption @ 27.6V     | stand-by  | 30mA |
|                         | maximum   | 80mA |
| Maximum voltage @ 27.6V | on VALVE output   | 2A   |
|                         | on outputs  | 1A   |

| IFMEXT LED | Colour | On solid  |
|------------|--------|---|
| CAN        | Blue   | Activity on the CAN communication BUS           |
| EXT        | Red    | Extinguishment activated (running or ended)     |
|            | Yellow | Fault on VALVE terminal line                    |
| HOLD       | Red    | Extinguishment locked manually or automatically |
|            | Yellow | Fault on the line of the HOLD terminal          |
| PRE-EXT    | Red    | Pre-extinguish phase running                    |
|            | Yellow | Fault on the line of the PRE-EXT terminal       |
| REL        | Red    | Extinguishment terminated                       |
|            | Yellow | Fault on the RELEASED terminal line             |

| Terminal | Function   | Activation   |
|----------|--|--|
| PRESSOS. | The pressure-switch input is for the connection of a pressure switch which will close the contact in the event of low pressure in the cylinders. | If the electrovalve opens when the "verify" procedure is enabled, its activation confirms the discharge of extinguishant gas (refer to the "confirm" option below).<br>During stand-by status, its activation generates a fault warning.   |
| STOP-EXT | This input stops the extinguishment procedure in accordance with the activation mode described opposite.   | Abort<br>If this input is activated during the pre-extinguishment phase, the extinguishment procedure will be aborted even if the input resets.<br>The procedure can be restarted only after control panel reset. If activated during stand-by, it will generate a fault warning.  |
|          |  | Add<br>If this input activated during pre-extinguishment status, the extinguishment procedure will remain locked until the input resets. On input reset the pre-extinguishment countdown will refresh and restart.<br>If this input is activated during stand-by, it will generate a fault warning.  |
|          |  | Hold<br>If this input is activated during pre-extinguishment status, the extinguishment procedure will remain locked but the pre-extinguishment countdown will continue running. On input reset, if the early warning countdown has terminated, the extinguishant gas will be discharged.<br>If this input is activated during stand-by, it will generate a fault warning. |
|          |  | External<br>This function is identical to the "Hold" function but refers to mechanical or electrical intervention (for example, a door contact that inhibits gas discharge, etc.).<br>This activation will be signalled separately.<br>If activated during stand-by, it will not generate a fault warning.   |
| MAN.-EXT | This input is for the connection of one or more manual call points for the activation of extinguishing-agent discharge.                          |  |
| VALVE    | Output for the connection of the electrovalve which discharges the extinguishing agent.  | It will activate only when the pre-extinguishment time expires   |
| HOLD     | Output for the connection of lock-extinguishment signalling devices.   | It will activate when the extinguishing channel is locked by one or more inputs connected to a "STOP-EXT" input.   |
| PRE-EXT  | Output for the connection of a signal relating to imminent discharge of the extinguishing agent.   | It will activate during the pre-extinguishment time which runs before the discharge of the extinguishing agent.  |
| RELEASED | Output for the connection of signalling devices which warn building inhabitants of the actual discharge of the extinguishing agent.              | It will activate on activation of the electrovalve.  |

**Note:** *The functions shown in the table, with the exception of the "VALVE" output, can be replicated on the input/output devices of the loop or IFM internal modules.*



### 3 Mounting IFM internal modules

Refer to *Figure 2 - PRCAB + IFM, page 1*.

The internal modules (IFM24160, IFM2L, IFM4R, IFM4IO, IFMDIAL, IFM16IO, IFMNET, IFMLAN, IFMEXT) must be mounted in the special compartment inside the cabinet. There are two bars on either side of the compartment for mounting and connecting modules, up to 8 per cabinet.

1. Inside the compartment, find the position of the module that corresponds to one of the connectors on the PCB bar.  
If you are installing an IFM24160 power-supply module, you must use the first connector at the top. When installing any other type of internal module, you can use this or any other connector that is free.
2. Position the module in such a way that it is on level with the desired connector on the bar then insert it in place by pushing it carefully to the left.
3. Affix the module to one of the holes on the grounding bar using one of the supplied screws.
4. Complete the wiring on the internal module.

### 4 Wiring

The IFMEXT module provides 7 terminals for the connection of signalling, activation and control devices linked to the apparatus of the fire extinguishment system.

- 3 input terminals:
  - PRESSOS. (*paragraph 2 - [C]*)
  - STOP-EXT (*paragraph 2 - [D]*)
  - MAN-EXT (*paragraph 2 - [E]*)
- 4 output terminals:
  - VALVE (*paragraph 2 - [F]*)
  - HOLD (*paragraph 2 - [G]*)
  - PRE-EXT (*paragraph 2 - [H]*)
  - RELEASED (*paragraph 2 - [I]*)

#### Cables:

---



---

2 wire shielded cable

Proper section (minimum 0.5mm<sup>2</sup>, maximum 2.5 mm<sup>2</sup>)

Compliant with local laws and regulations in force

---



---

#### Note:

---

*In order to comply with EN12094-1 standard requirement, if more than one extinction channel is managed by a single Previdia Max panel (more than one IFMEXT module installed on a single panel) a backup FPMCPU unit have to be installed in the system, this backup unit will provide the disablement function for each extinction channel also in the unlikely event of main FPMCPU system fault.*

---

#### Connection of Input terminals

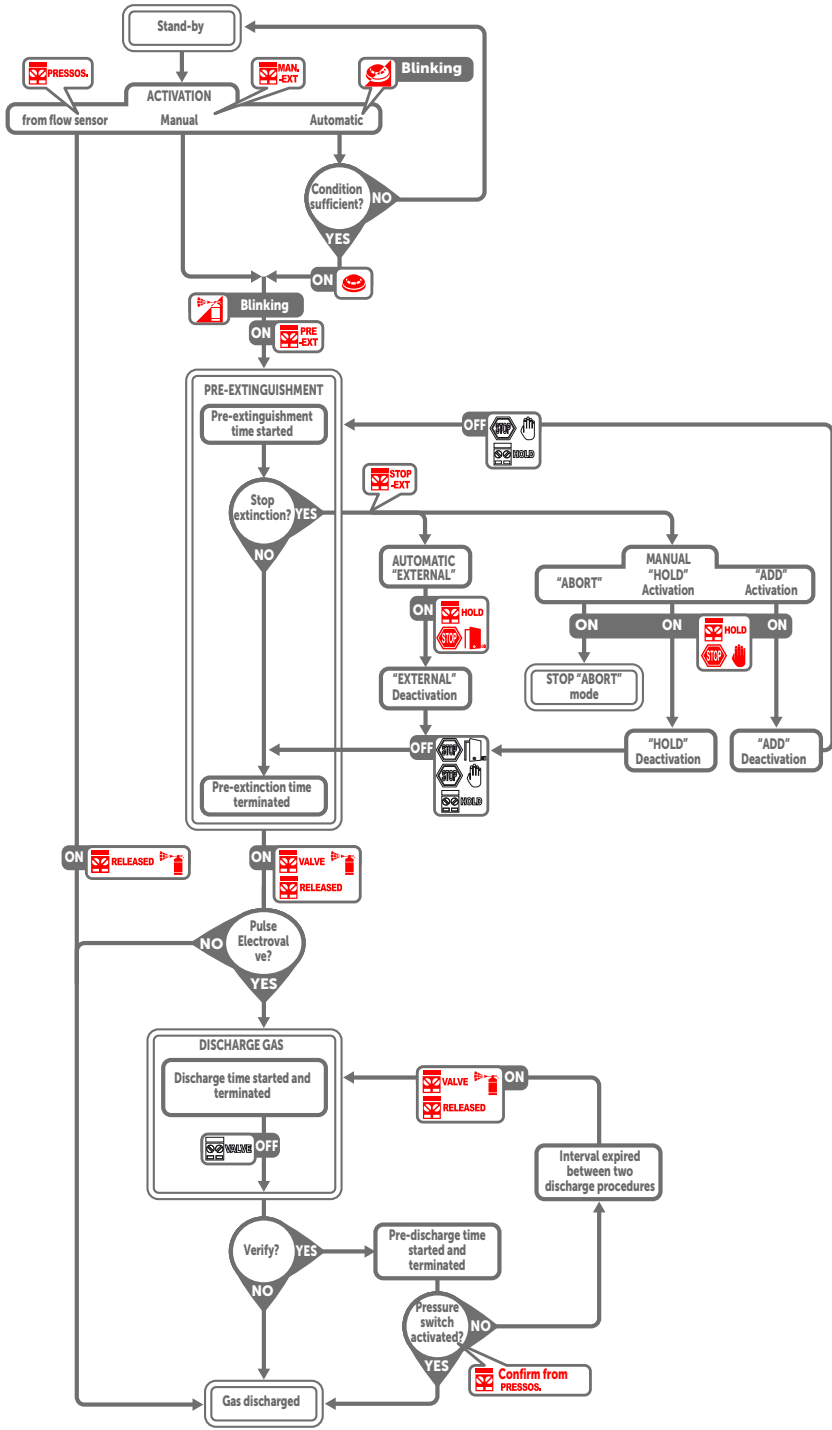
Refer to *Figure 3 - Input, page 32*.

The wiring diagram illustrates the connection to be completed on the input terminals. The devices to be connected are: the normally open input of a pressure switch *[A]*, a normally-open output of a command which interrupts extinguishment *[B]* and a normally-open output of an alarm activation command *[C]*. The resistances to be utilized are the same for each channel.

#### Connection of Output channels

Refer to *Figure 4 - Output, page 32*.

The wiring diagram illustrates the connection to be completed on the input channels. The connectible devices are: a valve for extinguishant gas discharge *[A]*, a device which signals the suspension of the extinguishment procedure *[B]*, a device which signals the activation of the pre-extinguishment time *[C]* and a device which signals the completed extinguishant gas discharge operation *[D]*. The resistances to be utilized are the same for each channel.





EN IEC 62368-1

| Isolation class |                                | I        |
|-----------------|--------------------------------|----------|
| Terminal type   | USB                            | ES1, PS1 |
|                 | VALVE, HOLD, PRE-EXT, RELEASED | ES2, PS2 |
|                 | PRESSOS., STOP-EXT, MAN-EXT    | ES1, PS1 |

**Directive 2014/53/EU** Hereby, INIM Electronics S.r.l. declares that these Previdia Max control panels are in compliance with the essential requirements and other relevant provisions of Directive 2014/53/EU. This product may be used in all EU Countries.

**Documents for the users** Declarations of Performance, Declarations of Conformity and Certificates concerning to INIM Electronics S.r.l. products may be downloaded free of charge from the web address [www.inim.biz](http://www.inim.biz), getting access to Extended Access and then selecting "Certifications" or requested to the e-mail address [info@inim.biz](mailto:info@inim.biz) or requested by ordinary mail to the address shown in this manual.

Manuals may be downloaded free of charge from the web address [www.inim.biz](http://www.inim.biz), getting access to Extended Access and then selecting "Manuals".



**WEEE** Informative notice regarding the disposal of electrical and electronic equipment (applicable in countries with differentiated waste collection systems)

The crossed-out bin symbol on the equipment or on its packaging indicates that the product must be disposed of correctly at the end of its working life and should never be disposed of together with general household waste. The user, therefore, must take the equipment that has reached the end of its working life to the appropriate civic amenities site designated to the differentiated collection of electrical and electronic waste.

As an alternative to the autonomous-management of electrical and electronic waste, you can hand over the equipment you wish to dispose of to a dealer when purchasing new equipment of the same type. You are also entitled to convey for disposal small electronic-waste products with dimensions of less than 25cm to the premises of electronic retail outlets with sales areas of at least 400m<sup>2</sup>, free of charge and without any obligation to buy.

Appropriate differentiated waste collection for the subsequent recycling of the discarded equipment, its treatment and its environmentally compatible disposal helps to avoid possible negative effects on the environment and on health and favours the re-use and/or recycling of the materials it is made of.

**Copyright** The information contained in this document is the sole property of INIM Electronics s.r.l. No part may be copied without written authorization from INIM Electronics s.r.l. All rights reserved.

## 1 A propos de ce manuel

**Code du manuel:** DCMIIN1PIFMEXT

**Révision:** 1.60

## 2 Description générale

IFMEXT et FPMEXT sont des modules pour le contrôle du système d'extinction d'incendie et doivent nécessairement être associés.

Le module interne IFMEXT permet la gestion d'un canal d'extinction à gaz. Il est conforme à la norme EN12094.1 et met à disposition les entrées, les sorties et les logiques de contrôle nécessaires pour ces systèmes.

Les indications du module IFMEXT, outre que sur l'écran du module FPMCPU, peuvent être visualisées à travers les indications lumineuses du module frontal FPMEXT. Celui-ci dispose de 40 LED à trois couleurs qui lui permettent de reproduire sur le couvercle de la centrale les signaux d'un maximum de 5 modules d'extinction IFMEXT.


IFMEXT est fourni avec:

- 3 vis pour la fixation du module à la barre de mise à la terre
- 7 résistances 1kOhm 1w
- 3 résistances 3k9Ohm
- 3 résistances 470Ohm
- 4 diodes 1n4007
- manuel d'instructions

**Figure 1 - IFMEXT, page 1**

|     |   |                       |
|-----|---|-----------------------|
| [A] | LED d'état  |                       |
| [B] | Porte mini USB  |                       |
| [C] | <b>PRESSOS.</b>   | Borniers de connexion |
| [D] | <b>STOP-EXT</b>   |                       |
| [E] | <b>MAN.-EXT</b>   |                       |
| [F] | <b>VALVE</b>  |                       |
| [G] | <b>HOLD</b>   |                       |
| [H] | <b>PRE-EXT</b>  |                       |
| [I] | <b>RELEASED</b>   |                       |
| [J] | Trou pour vis de fixation à la barre de mise à la terre |                       |
| [K] | Connecteur CAN drive (sur le coté)                      |                       |

**Module IFMEXT - spécificités techniques**

|                               |                  |   |
|-------------------------------|------------------|---|
| Tension d'alimentation        |                  | 19-30 V <br>fournie par le module IFM24160 |
| Température de fonctionnement |                  | de -5°C à +40°C   |
| Consommation<br>@ 27,6V       | Veille           | 30mA  |
|                               | maximum          | 80mA  |
| Courant maximum<br>@ 27,6V    | sur sortie VALVE | 2A  |
|                               | sur sorties      | 1A  |

| LED IFMEXT | Couleur | Allumé fixe  |
|------------|---------|--|
| CAN        | Bleue   | Activité de communication sur le bus CAN           |
| EXT        | Rouge   | Extinction activée (en cours ou terminée)          |
|            | Jaune   | Panne sur la ligne du bornier VALVE                |
| HOLD       | Rouge   | Extinction bloquée manuellement ou automatiquement |
|            | Jaune   | Panne sur la ligne du bornier HOLD                 |
| PRE-EXT    | Rouge   | Phase de pré-extinction en cours                   |
|            | Jaune   | Panne sur la ligne du bornier PRE-EXT              |
| REL        | Rouge   | Extinction terminée                                |
|            | Jaune   | Panne sur la ligne du bornier RELEASED             |

| Borne    | Fonction  | Activation   |
|----------|---|--|
| PRESSOS. | L'entrée pressostat sert pur la connexion d'un pressostat qui ferme le contact en cas de basse pression des bouteilles. | Après avoir relâché l'électrovanne, si la procédure de vérification a été sélectionnée, son activation sert à confirmer la pulvérisation du gaz (voir l'option "confirmation" ci-dessous).<br>En condition de veille son activation génère une indication de panne.  |
| STOP-EXT | L'entrée bloc extinction sert à bloquer la procédure de pulvérisation selon la modalité d'activation décrite ci-contre. | Abort<br>Si elle est activée pendant une condition de pré-extinction, la procédure d'extinction est bloquée définitivement, même si l'entrée est rétablie.<br>La procédure ne peut être relancée qu'avec un réset de centrale.<br>Si elle est activée en condition de veille elle génère une panne.                                    |
|          |   | Add<br>Si elle est activée pendant une condition de pré-extinction, la procédure d'extinction reste bloquée jusqu'à ce que l'entrée soit rétablie. Lorsque l'entrée est rétablie, le compte de la durée de pré-extinction recommence à zéro.<br>Si elle est activée en condition de veille elle génère une panne.                      |
|          |   | Hold<br>Si elle est activée pendant une condition de pré-extinction, la procédure d'extinction reste bloquée mais le compte de la durée de pré-extinction continue. lorsque l'entrée est rétablie, si le compte de la pré-alarme est terminé, le gaz est relâché.<br>Si elle est activée en condition de veille elle génère une panne. |
|          |   | External<br>Fonctionnement identique à celui de la modalité "Hold" mais référé à une activation non "humaine" (par exemple un contact port qui empêche la pulvérisation du gaz etc.). Cette activation de l'entrée est signalée séparément.<br>En cas d'activation en condition de veille elle ne génère aucune panne.                 |
| MAN.-EXT | Entrée pour la connexion d'une ou plusieurs touches pour l'activation manuelle de la libération de l'agent extincteur.  |  |
| VALVE    | Sortie à laquelle est connectée l'électrovanne qui relâche l'agent extincteur.  | Elle s'active au terme de la durée de pré-extinction.  |
| HOLD     | Sortie pour la connexion des dispositifs de signalement de bloc de l'extinction.  | Elle s'active dans le cas où le signal d'extinction est maintenu bloqué par une ou plusieurs entrées connectées à "STOP-EXT".  |
| PRE-EXT  | Sortie pour la connexion d'un signal de danger de relâchement imminent.   | Elle s'active pendant la durée de pré-extinction avant le relâchement effectif de l'agent extincteur.  |
| RELEASED | Sortie pour la connexion des dispositifs de signalement de relâchement de l'agent extincteur.                           | Elle s'active une fois que l'électrovanne a été activée.   |

**Note:**

*Les fonctions reportées dans le tableau, à l'exception de celle de la sortie "VALVE", peuvent être répliquées sur les dispositifs d'entrée/sortie des loop ou des modules internes IFM.*

### 3 Installation des modules internes IFM

Faire référence à la *Figure 2 - PRCAB + IFM, page 1*.

Les modules internes (IFM24160, IFM2L, IFM4R, IFM4IO, IFMDIAL, IFM16IO, IFMNET, IFMLAN, IFMEXT) doivent être installés dans le logement spécial à l'intérieur de l'armoire. Sur les deux cotes ce logement on dispose de deux barres pour la fixation et la connexion des modules, jusqu'à un maximum de 8 modules par armoire.

1. Identifier à l'intérieur du logement pour l'installation des modules internes, la position correspondante à un des connecteurs sur la barre PCB.  
Le module d'alimentation IFM24160 doit être installé en utilisant le premier connecteur en haut. Les autres modules internes peuvent utiliser celui-ci ou n'importe quel autre connecteur libre.
2. Positionner le module de manière à ce que le connecteur latéral soit correspondant par rapport au connecteur choisi sur la barre et l'insérer en poussant vers la gauche.
3. Fixer le module à une de cavités de la barre de mise à la terre avec une des vis fournies.
4. Effectuer les câblages des modules internes.

### 4 Câblage module interne IFMEXT

Le module IFMEXT dispose de 7 bornes pour les connexions des dispositifs de signalement, activation et contrôle des dispositifs du système d'extinction.

- 3 borniers d'entrée:
  - PRESSOS. (*paragraphe 2 - [C]*)
  - STOP-EXT (*paragraphe 2 - [D]*)
  - MAN-EXT (*paragraphe 2 - [E]*)
- 4 borniers de sortie:
  - VALVE (*paragraphe 2 - [F]*)
  - HOLD (*paragraphe 2 - [G]*)
  - PRE-EXT (*paragraphe 2 - [H]*)
  - RELEASED (*paragraphe 2 - [I]*)

#### Câbles:

---



---

Câble à 2 conducteurs protégé  
Section opportune (minimum 0.5mm<sup>2</sup>,  
maximum 2.5 mm<sup>2</sup>)  
Conforme aux normes locales

---



---

#### Note:

*Dans le respect des prescriptions de la norme EN12094-1, dans le cas où plus d'un canal d'extinction est géré par une seule centrale Previdia Max (plus d'un module IFMEXT installé dans une seule centrale), il est nécessaire d'installer une unité FPMCPU de backup pour fournir un moyen de manœuvre sur les fonctionnalités des canaux d'extinction dans le cas où l'unité FPMCPU principale devait être hors-service.*

#### Connexion des borniers d'entrée

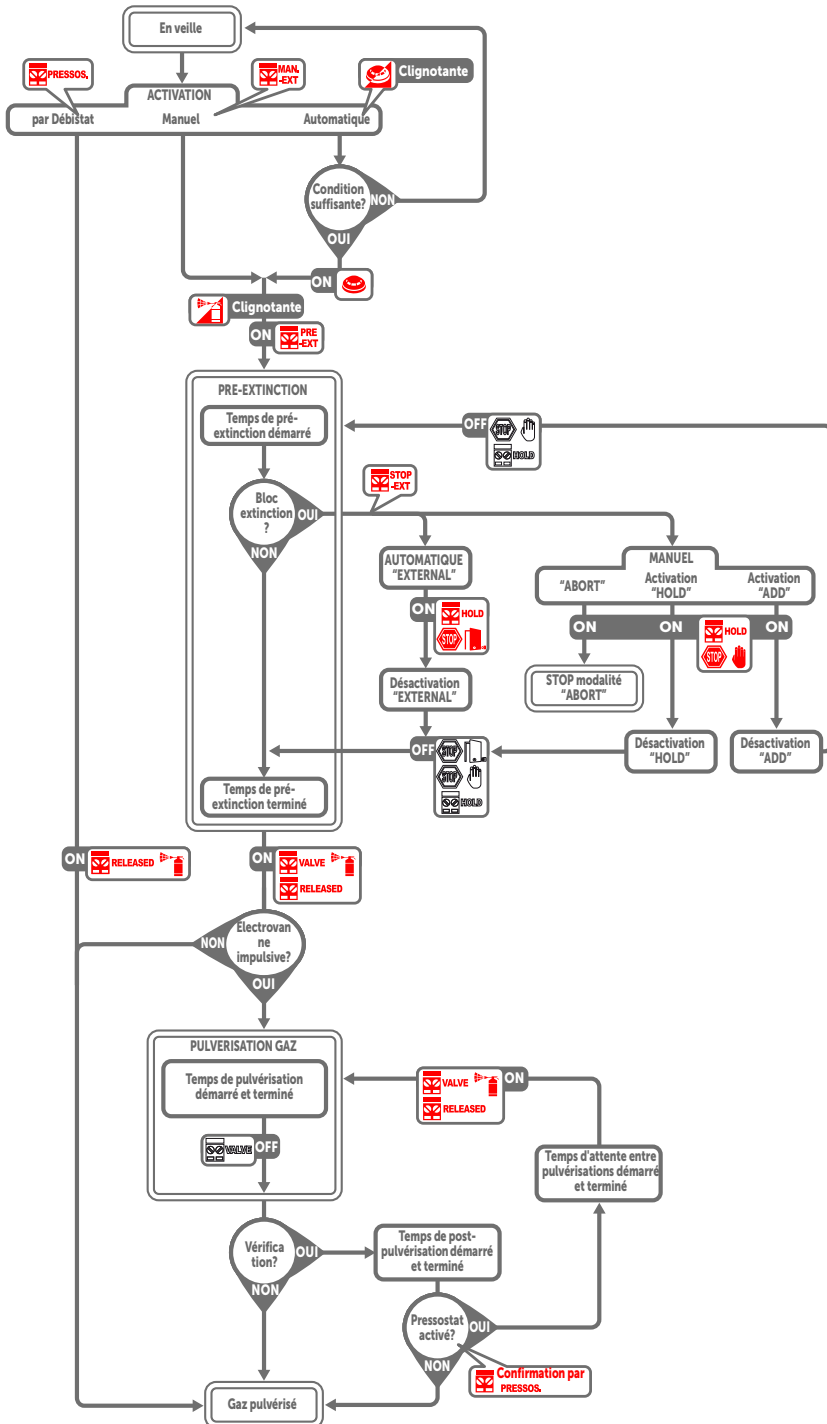
Faire référence à la *Figure 3 - Input, page 32*.

Le schéma illustre la connexion à effectuer aux borniers d'entrée. Les dispositifs à connecter sont la sortie normalement ouverte d'un pressostat *[A]*, une sortie normalement ouverte d'une commande d'interruption de l'extinction *[B]* et d'une sortie normalement ouverte d'une commande d'activation de l'alarme *[C]*. Les résistances à utiliser sont les mêmes que pour chaque canal.

#### Connexion des canaux de sortie

Faire référence à la *Figure 4 - Output, page 32*.

Le schéma illustre la connexion à effectuer aux canaux d'entrée. Les dispositifs à connecter sont une vanne de libération du gaz extincteur *[A]*, un dispositif de signalement de la suspension de l'extinction *[B]*, un dispositif de signalement de l'activation du temps de pré-extinction *[C]* et un dispositif de signalement de l'achèvement de la libération du gaz extincteur *[D]*. Les résistances à utiliser sont les mêmes que pour chaque canal.





EN IEC 62368-1

| Classe d'isolement |                                | I        |
|--------------------|--------------------------------|----------|
| Type de borniers   | USB                            | ES1, PS1 |
|                    | VALVE, HOLD, PRE-EXT, RELEASED | ES2, PS2 |
|                    | PRESSOS., STOP-EXT, MAN-EXT    | ES1, PS1 |

**Directive 2014/53/UE** Par la présente INIM Electronics S.r.l. déclare que les Previdia Max sont conformes aux exigences essentielles et aux autres dispositions pertinentes établies par la directive 2014/53/UE. Ce produit peut être utilisé dans tous les pays de l'UE.

**Documentation pour les utilisateurs** Déclaration de Prestation, Déclaration de Conformité et Certificats relatifs au produits INIM Electronics S.r.l. peuvent être téléchargés gratuitement sur le site web [www.inim.biz](http://www.inim.biz), en accédant à la section réservée puis en sélectionnant "Certifications" ou en faisant demanda à l'adresse mail [info@inim.biz](mailto:info@inim.biz) ou par poste ordinaire à l'adresse indiquée dans ce manuel.

Le manuels peuvent être téléchargés gratuitement sur le site web [www.inim.biz](http://www.inim.biz), en accédant à la section réservée puis en sélectionnant "Les manuels des produits".



**DEEE** Informations sur l'élimination des équipements électriques et électroniques (applicable dans les Pays avec systèmes de récolte sélective)

Le symbole de la poubelle barrée sur l'appareil ou sur son emballage indique que le produit à la fin de sa durée de vie utile doit être collecté séparément des autres déchets. L'utilisateur devra donc confier l'appareil en fin de vie aux centres de collecte municipaux appropriés pour le tri sélectif des déchets électroniques et électriques.

Comme alternative à la gestion autonome, il est possible de remettre l'appareil que l'on souhaite éliminer au revendeur, lors de l'achat d'un nouvel appareil équivalen. Chez les détaillants de matériel électronique disposant d'une surface de vente de au moins 400m<sup>2</sup>, il est également possible de remettre gratuitement, sans obligation d'achat, les produits électroniques à éliminer de dimensions inférieures à 25cm.

La collecte séparée adéquate de l'appareil hors service aux fins du recyclage, traitement et élimination compatible avec l'environnement contribue à éviter les effets négatifs possibles sur l'environnement et la santé humaine et aide au réemploi et/ou recyclage des matériaux dont l'appareil est constitué.

**Copyright** Les informations contenues dans ce document sont propriété exclusive de INIM Electronics s.r.l.. Aucune reproduction ou modification n'est permise sans l'autorisation de INIM Electronics s.r.l. Tous les droits sont réservés.



## 1 Sobre este manual

**Código del manual:** DCMIIN1PIFMEXT

**Revisión:** 1.60

## 2 Descripción general

IFMEXT y FPMEXT son módulos para el control del sistema de extinción de incendios y es necesario que estén combinados.

El módulo interno IFMEXT permite gestionar un canal de apagado con gas. Es conforme con la norma EN12094-1 y pone a disposición las entradas, las salidas y las lógicas de control necesarias para estas instalaciones.

Las indicaciones del módulo IFMEXT, además que en el display del módulo FPMCPU, pueden visualizarse mediante las indicaciones luminosas del módulo frontal FPMEXT. Este dispone de 40 LED de tres colores que le permite reproducir en la tapa de la central las señales de un máximo de 5 módulos de apagado IFMEXT.

IFMEXT se entrega con:

- 3 tornillos para la fijación del módulo a la barra de toma tierra
- 7 resistencias 1kOhm 1w
- 3 resistencias 3k9Ohm
- 3 resistencias 470Ohm
- 4 diodos 1n4007
- manual de instrucciones

**Figura 1 - IFMEXT, página 1**

|     |  |
|-----|--|
| [A] | LED de estado  |
| [B] | Puerto mini USB  |
| [C] | <b>PRESOS.</b>   |
| [D] | <b>STOP-EXT</b>  |
| [E] | <b>MAN.-EXT</b>  |
| [F] | <b>VALVE</b>   |
| [G] | <b>HOLD</b>  |
| [H] | <b>PRE-EXT</b>   |
| [I] | <b>RELEASED</b>  |
| [J] | Orificio para tornillo de fijación a la barra de toma tierra |
| [K] | Conector CAN drive (de lado)                                 |

Terminales de conexión

**Módulo IFMEXT - especificaciones técnicas**

|                               |                 |   |
|-------------------------------|-----------------|---|
| Tensión de alimentación       |                 | 19-30 V <sup>DC</sup><br>Proporcionada por el módulo IFM24160 |
| Temperatura de funcionamiento |                 | de -5°C a +40°C   |
| Consumo @ 27,6V               | stand-by        | 30mA  |
|                               | máximo          | 80mA  |
| Corriente máxima @ 27,6V      | en salida VALVE | 2A  |
|                               | En salidas      | 1A  |

| LED IFMEXT | Color    | Acceso fijo   |
|------------|----------|---|
| CAN        | Azul     | Actividad de comunicación en el bus CAN               |
| EXT        | Rojo     | Extinción activada (en curso o terminada)             |
|            | Amarillo | Avería en la línea del terminal VALVE                 |
| HOLD       | Rojo     | Extinción bloqueada manualmente o de forma automática |
|            | Amarillo | Avería en la línea del terminal HOLD                  |
| PRE-EXT    | Rojo     | Fase de pre extinción en curso                        |
|            | Amarillo | Avería en la línea del terminal PRE-EXT               |
| REL        | Rojo     | Extinción terminada                                   |
|            | Amarillo | Avería en la línea del terminal RELEASED              |

| Terminal | Función   | Activación   |   |
|----------|---|--|---|
| PRESOS.  | La entrada presostato sirve para la conexión de un presostato que cierre el contacto en caso de baja presión en las bombonas. | Después de la emisión de la electroválvula, se ha seleccionado el proceso de comprobación, su activación sirve para confirmar la emisión del gas (véase la opción 'confirma' a continuación). En condiciones de reposo, su activación genera una indicación de avería. |   |
| STOP-EXT | La entrada bloqueo extinción sirve para bloquear el proceso de emisión según las formas de activación descritas al lado.      | Abort  | Si se activa durante una condición de pre-extinción, el proceso de extinción se bloquea definitivamente, aunque la entrada se restablezca.<br>El proceso puede rearmarse solo con un reseteo de la central.<br>Si se activa en condiciones de reposo se genera una avería.  |
|          |   | Add  | Si se activa durante una condición de pre-extinción, el proceso de extinción se mantiene bloqueado hasta el la entrada se restablezca. Con el restablecimiento de la entrada, el cómputo del tiempo de pre-extinción vuelve a empezar desde el principio.<br>Si se activa en condiciones de reposo se genera una avería.    |
|          |   | Hold   | Si se activa durante una condición de pre-extinción, el proceso de extinción de mantiene bloqueado pero el cómputo del tiempo de pre-extinción continúa; cuando se restablece la entrada, si el cómputo de la pre-alarma hubiera terminado, el gas se emite.<br>Si se activa en condiciones de reposo se genera una avería. |
|          |   | External   | Funcionamiento idéntico al del modo 'Hold', pero referido a una activación no «humana» (por ejemplo, contacto de la puerta que impide la emisión del gas, etc.) Esta activación de la entrada se indica por separado. En caso de activación en condiciones de reposo, no genera ninguna avería.                             |
| MAN.-EXT | Entrada para la conexión de uno o varios botones para la activación manual de la descarga del agente extintor.                |  |   |
| VALVE    | Salida a la que se conecta la electroválvula que emite el agente extintor.  | Se activa al final del tiempo de pre-extinción.  |   |
| HOLD     | Salida para la conexión de dispositivos de indicación de bloqueo de la extinción.   | Se activa en caso de que el canal de apagado esté bloqueado por una o varias entradas conectadas a "STOP-EXT".   |   |
| PRE-EXT  | Salida para la conexión de una indicación de peligro emisión inminente.   | Se activa para el tiempo de pre-extinción antes de la emisión efectiva del agente extintor.  |   |
| RELEASED | Salida para la conexión de dispositivos de indicación de emisión del agente extintor.   | Se activa una vez que la electroválvula haya sido activada.  |   |

**Nota:** *Las funciones indicadas en la tabla, con excepción de la de la salida "VALVE", pueden replicarse en dispositivos de entrada/salida de los lazos o de los módulos internos IFM.*

### 3 Montaje de los módulos internos IFM

Remitirse a la *Figura 2 - PRCAB + IFM, página 1*.

Los módulos internos (IFM24160, IFM2L, IFM4R, IFM4IO, IFMDIAL, IFM16IO, IFMNET, IFMLAN, IFMEXT) tienen que montarse en el alojamiento correspondiente dentro del armario. A los dos lados de este alojamiento se dispone de dos barras para la fijación y la conexión de los módulos, hasta un máximo de 8 módulos por armario.

1. Identifique dentro del alojamiento para el montaje de los módulos internos la posición del módulo en correspondencia con uno de los conectores en la barra PCB.  
El módulo alimentador IFM24160 tiene que montarse utilizando el primer conector en la parte superior. Los demás módulos internos pueden utilizar tanto este como otro conector libre.
2. Posicione el módulo de manera que el conector lateral quede en correspondencia con el conector elegido en la barra e introdúzcalo haciendo presión hacia la izquierda.
3. Fije el módulo a uno de los orificios de la barra de la puesta a tierra con uno de los tornillos proporcionados.
4. Efectúe los cableados del módulo interno.

### 4 Cableado módulo interno IFMEXT

El módulo IFMEXT dispone de 7 terminales para la conexión con los dispositivos de indicación, activación y control de los dispositivos del equipo de extinción.

- 3 terminales de entrada:
  - PRESSOS. (párrafo 2 - [C])
  - STOP-EXT (párrafo 2 - [D])
  - MAN-EXT (párrafo 2 - [E])
- 4 terminales de salida:
  - VALVE (párrafo 2 - [F])
  - HOLD (párrafo 2 - [G])
  - PRE-EXT (párrafo 2 - [H])
  - RELEASED (párrafo 2 - [I])

#### Cables:

---



---

Cable de 2 conductores apantallado  
Sección adecuada (mínimo 0,5 mm<sup>2</sup>, máximo 2,5 mm<sup>2</sup>)  
Conforme con la normativa local

---



---

#### Nota:

---



---

*En cumplimiento de los requisitos de la norma EN12094-1, en caso de que uno o varios canales de extinción estén gestionados por una sola central Previdia Max (más de un módulo IFMEXT instalado en una sola central), es necesario instalar una unidad FPMCPU de backup para proporcionar un medio de maniobra en las funcionalidades de los canales de extinción en el caso en el que la unidad FPMCPU principal esté fuera de servicio.*

---



---

#### Conexión de los terminales de entrada

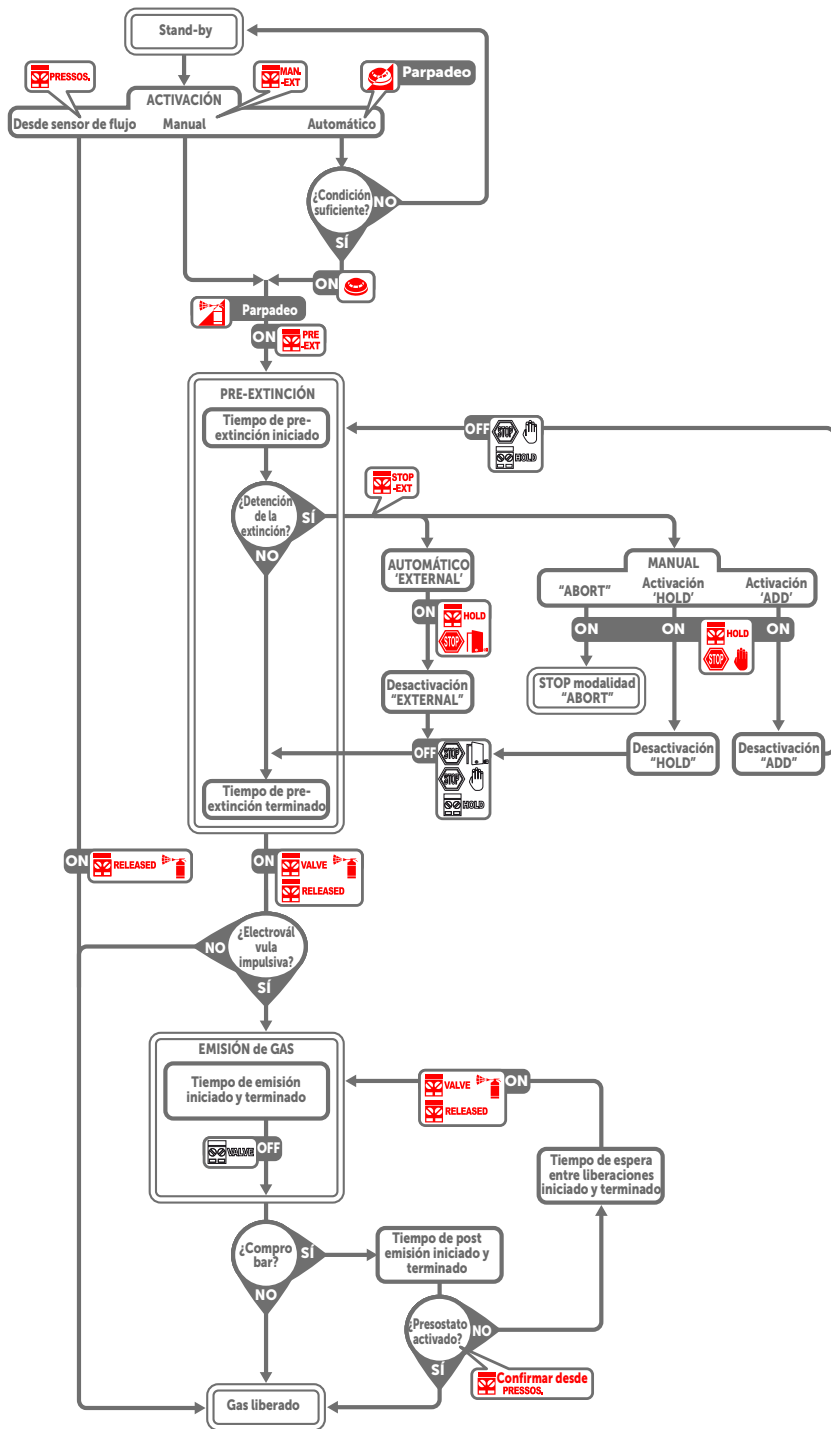
Remitirse a la *Figura 3 - Input, página 32*.

El esquema muestra la conexión a efectuar a los terminales de entrada. Los dispositivos a conectar son la salida normalmente abierta de un presostato [A], una salida normalmente abierta de un mando de interrupción de la extinción [B] y de una salida normalmente abierta de un mando de activación de la alarma [C]. Las resistencias a utilizar son las mismas para cada canal.

#### Conexión de los canales de salida

Remitirse a la *Figura 4 - Output, página 32*.

El esquema muestra la conexión a efectuar a los canales de entrada. Los dispositivos a conectar son una válvula de emisión del gas extintor [A], un dispositivo de indicación de la suspensión de la extinción [B], un dispositivo de indicación de la activación del tiempo de pre-extinción [C] y un dispositivo de indicación de la terminación de la emisión del gas extintor [D]. Las resistencias a utilizar son las mismas para cada canal.





EN IEC 62368-1

| Clase de aislamiento |                                | I        |
|----------------------|--------------------------------|----------|
| Tipo de terminales   | USB                            | ES1, PS1 |
|                      | VALVE, HOLD, PRE-EXT, RELEASED | ES2, PS2 |
|                      | PRESSOS., STOP-EXT, MAN-EXT    | ES1, PS1 |

**Directiva 2014/53/UE** Con la presente, INIM Electronics S.r.l. declara que estas Previdia Max son conformes con los requisitos esenciales y las demás disposiciones pertinentes establecidas por la Directiva 2014/53/UE. Este producto puede ser utilizado en todos los países de la UE.

**Documentación para los usuarios** Las declaraciones de Prestación, Declaraciones de Conformidad y Certificados relativos a los productos INIM Electronics S.r.l. pueden descargarse gratuitamente de la dirección web [www.inim.biz](http://www.inim.biz), accediendo al área reservada y después seleccionando "Certificaciones" o también solicitarse a la dirección e-mail [info@inim.biz](mailto:info@inim.biz) o pedirse por correo ordinario a la dirección indicada en este manual.

Los manuales pueden descargarse gratuitamente de la dirección web [www.inim.biz](http://www.inim.biz), accediendo al área reservada y después seleccionando "Los manuales de los productos".

**RAEE**

Información sobre la eliminación de equipos eléctricos y electrónicos (aplicable en los Países con sistemas de recogida selectiva)

El símbolo del contenedor tachado que figura en el aparato o en el embalaje indica que el producto, al final de su vida útil, debe ser desechado por separado de los demás residuos. El usuario deberá, por tanto, llevar el equipo llegado al final de su vida a los centros municipales específicos de recogida selectiva para desechos electrotécnicos y electrónicos.

Como alternativa a la gestión autónoma, es posible entregar el equipo que se desea eliminar al revendedor, cuando se adquiera un nuevo equipo de tipo equivalente. En los comercios de productos electrónicos con superficie de venta mínima de 400 m2 también es posible entregar gratuitamente, sin obligación de compra, los productos electrónicos con dimensiones inferiores a 25 cm que se deseen desechar.

La adecuada recogida selectiva para enviar posteriormente el equipo desechado al reciclaje, al tratamiento y a la eliminación ambientalmente compatible, contribuye a evitar posibles efectos negativos en el medio ambiente y en la salud, y favorece la reutilización y/o reciclaje de los materiales de los que está compuesto el equipo.

**Copyright**

La información contenida en este documento es propiedad exclusiva de INIM Electronics s.r.l. Ninguna parte puede ser copiada sin la previa autorización por escrito de INIM Electronics s.r.l. Todos los derechos reservados.

## 1 Sobre este manual

**Código do manual:** DCMIIN1PIFMEXT

**Revisão:** 1.60

## 2 Descrição geral

IFMEXT e FPMEXT são módulos para o controlo do sistema de extinção de incêndios e devem necessariamente ser associados.

O módulo interno IFMEXT permite a gestão de um canal de extinção com gás. Está em conformidade com a norma EN12094-1 e coloca à disposição as entradas, as saídas e as lógicas de controlo necessárias para tais sistemas.

As indicações do módulo IFMEXT, além do ecrã do módulo FPMCPU, podem ser visualizadas através das indicações luminosas do módulo frontal FPMEXT. É composto por 40 LEDs de três cores que permite reproduzir na tampa da central os sinais de um máximo de 5 módulos de desligamento IFMEXT.

IFMEXT é fornecido com:

- 3 parafusos para a fixação do módulo para a barra de instalação à terra
- 7 resistências 1kOhm 1w
- 3 resistências 3k9Ohm
- 3 resistências 470Ohm
- 4 díodos 1n4007
- manual de instruções

**Figura 1 - IFMEXT, página 1**

|     |   |                      |
|-----|---|----------------------|
| [A] | LED de estado   |                      |
| [B] | Porta mini USB  |                      |
| [C] | <b>PRESSOS.</b>   | Terminais de conexão |
| [D] | <b>STOP-EXT</b>   |                      |
| [E] | <b>MAN.-EXT</b>   |                      |
| [F] | <b>VALVE</b>  |                      |
| [G] | <b>HOLD</b>   |                      |
| [H] | <b>PRE-EXT</b>  |                      |
| [I] | <b>RELEASED</b>   |                      |
| [J] | Furo para parafusos de fixação para a barra de instalação à terra |                      |
| [K] | Conector CAN drive (de lado)                                      |                      |

**Módulo IFMEXT - especificações técnicas**

|                              |                |   |
|------------------------------|----------------|---|
| Tensão de alimentação        |                | 19-30 V <sup>DC</sup><br>fornecida pelo módulo IFM24160 |
| Temperatura de funcionamento |                | de -5°C a +40°C   |
| Consumo @ 27,6V              | stand-by       | 30mA  |
|                              | máximo         | 80mA  |
| Corrente máxima @ 27,6V      | na saída VALVE | 2A  |
|                              | em saídas      | 1A  |

| LED IFMEXT | Cor      | Aceso de modo fixo                           |
|------------|----------|--|
| CAN        | Azul     | Atividade de comunicação no bus CAN          |
| EXT        | Vermelho | Extinção ativada (em curso ou terminada)     |
|            | Amarelo  | Avaria na linha do terminal VALVE            |
| HOLD       | Vermelho | Extinção bloqueada manual ou automaticamente |
|            | Amarelo  | Avaria na linha do terminal HOLD             |
| PRE-EXT    | Vermelho | Fase de pré extinção em curso                |
|            | Amarelo  | Avaria na linha do terminal PRE-EXT          |
| REL        | Vermelho | Extinção terminada                           |
|            | Amarelo  | Avaria na linha do terminal RELEASED         |

| Terminal        | Função  | Ativação   |   |
|-----------------|---|--|---|
| <b>PRESSOS.</b> | A entrada pressóstato serve para a conexão de um pressóstato que feche o contacto em caso de baixa pressão nas botijas.                 | Após a liberação da eletroválvula, se for selecionado o procedimento de controlo, a sua ativação serve para confirmar a liberação do gás (consultar a opção "confirmar" descrita a seguir). Em condição de repouso, a sua ativação gera uma indicação de avaria. |   |
| <b>STOP-EXT</b> | A entrada bloqueio extinção é utilizada para bloquear o procedimento de liberação segundo as modalidades de ativação descritas ao lado. | Abort  | Se ativado durante uma condição de pré-extinção, o procedimento de extinção é bloqueado definitivamente, mesmo se a entrada for restabelecida. O procedimento não pode ser rearmado somente com um reset de central. Se ativado em condições de repouso, gera uma avaria.                               |
|                 |   | Add  | Se ativado durante uma condição de pré-extinção, o procedimento de extinção é mantido bloqueado até que a entrada não seja restabelecida. Após o restabelecimento da entrada, a contagem do tempo de pré-extinção inicia a partir do zero. Se ativado em condições de repouso, gera uma avaria.         |
|                 |   | Hold   | Se ativado durante uma condição de pré-extinção, o procedimento de extinção é mantido bloqueado mas a contagem do tempo de pré-extinção continua; após o restabelecimento da entrada, se a contagem do pré-alarmede terminar, o gás será liberado. Se ativado em condições de repouso, gera uma avaria. |
|                 |   | External   | Funcionamento idêntico ao da modalidade "Hold" mas relativo a uma ativação não "humana" (por exemplo: contacto de porta que inibe a liberação do gás, etc.). Esta ativação da entrada é sinalizada de modo separado. Em caso de ativação em condições de repouso, não gera avarias.                     |
| <b>MAN.-EXT</b> | Entrada para a conexão de um ou mais botões para a ativação manual da descarga do agente de extinção.                                   |  |   |
| <b>VALVE</b>    | Saída à qual deve ser conectada que libera agente de extinção.  | Ativa-se ao terminal do tempo de pré-extinção.   |   |
| <b>HOLD</b>     | Saída para a conexão de dispositivos de sinalização de bloqueio de extinção.  | Será ativado se o canal de desligamento for mantido bloqueado por uma ou mais entradas conectadas com "STOP-EXT".  |   |
| <b>PRE-EXT</b>  | Saída para a conexão de uma sinalização de perigo liberação iminente.   | Ativa-se pelo tempo de pré-extinção antes da real liberação do agente de extinção.   |   |
| <b>RELEASED</b> | Saída para a conexão de dispositivos de sinalização de liberação do agente de extinção.   | Ativa-se depois que a eletroválvula for ativada.   |   |

**Nota:**

As funções indicadas na tabela, exceto a da saída "VALVE", podem ser replicadas nos dispositivos de entrada/saída do loop ou dos módulos internos IFM.

### 3 Montagem dos módulos internos IFM

Consulte a *Figura 2 - PRCAB + IFM, página 1*.

Os módulos internos (IFM24160, IFM2L, IFM4R, IFM4IO, IFMDIAL, IFM16IO, IFMNET, IFMLAN, IFMEXT) devem ser montados no respetivo alojamento no interior do armário. Nas laterais deste alojamento estão instaladas duas barras para a fixação e a conexão dos módulos até um máximo de 8 módulos por armário.

1. Individualizar no interior do alojamento para a montagem dos módulos internos a posição do módulo em correspondência de um dos conectores na barra PCB.  
O módulo de alimentação IFM24160 deve ser montado utilizando o primeiro conector na parte superior. Os outros módulos internos podem utilizar este ou outro conector livre.
2. Posicionar o módulo de modo que o conector lateral em correspondência do conector escolhido na barra e inseri-lo, pressionando à esquerda.
3. Fixar o módulo a um dos furos da barra de instalação à terra com um dos parafusos fornecidos.
4. Efetuar as cablagens do módulo interno.

### 4 Cablagem módulo interno IFMEXT

O módulo IFMEXT dispõe de 7 terminais para conexões com os dispositivos de sinalização, ativação e controlo dos dispositivos do sistema de extinção.

- 3 terminais de entrada:
  - PRESSOS. (*parágrafo 2 - [C]*)
  - STOP-EXT (*parágrafo 2 - [D]*)
  - MAN-EXT (*parágrafo 2 - [E]*)
- 4 terminais de saída:
  - VALVE (*parágrafo 2 - [F]*)
  - HOLD (*parágrafo 2 - [G]*)
  - PRE-EXT (*parágrafo 2 - [H]*)
  - RELEASED (*parágrafo 2 - [I]*)

#### Cables:

Cabo com 2 condutores blindado  
Secção adequada (mínima 0.5mm<sup>2</sup>, máxima 2.5 mm<sup>2</sup>)  
Em conformidade com a normativa local

#### Nota:

*Em conformidade com os requisitos da norma EN12094-1, caso mais do que um canal de extinção seja gerido por uma única central Previdia Max (mais de um módulo IFMEXT instalado em uma única central), é necessário instalar uma unidade FPMCPU de backup para fornecer, por meio de manobra sobre as funcionalidades dos canais de extinção caso a unidade FPMCPU principal esteja fora de serviço.*

#### Conexão dos terminais de entrada

Consulte a *Figura 3 - Input, página 32*.

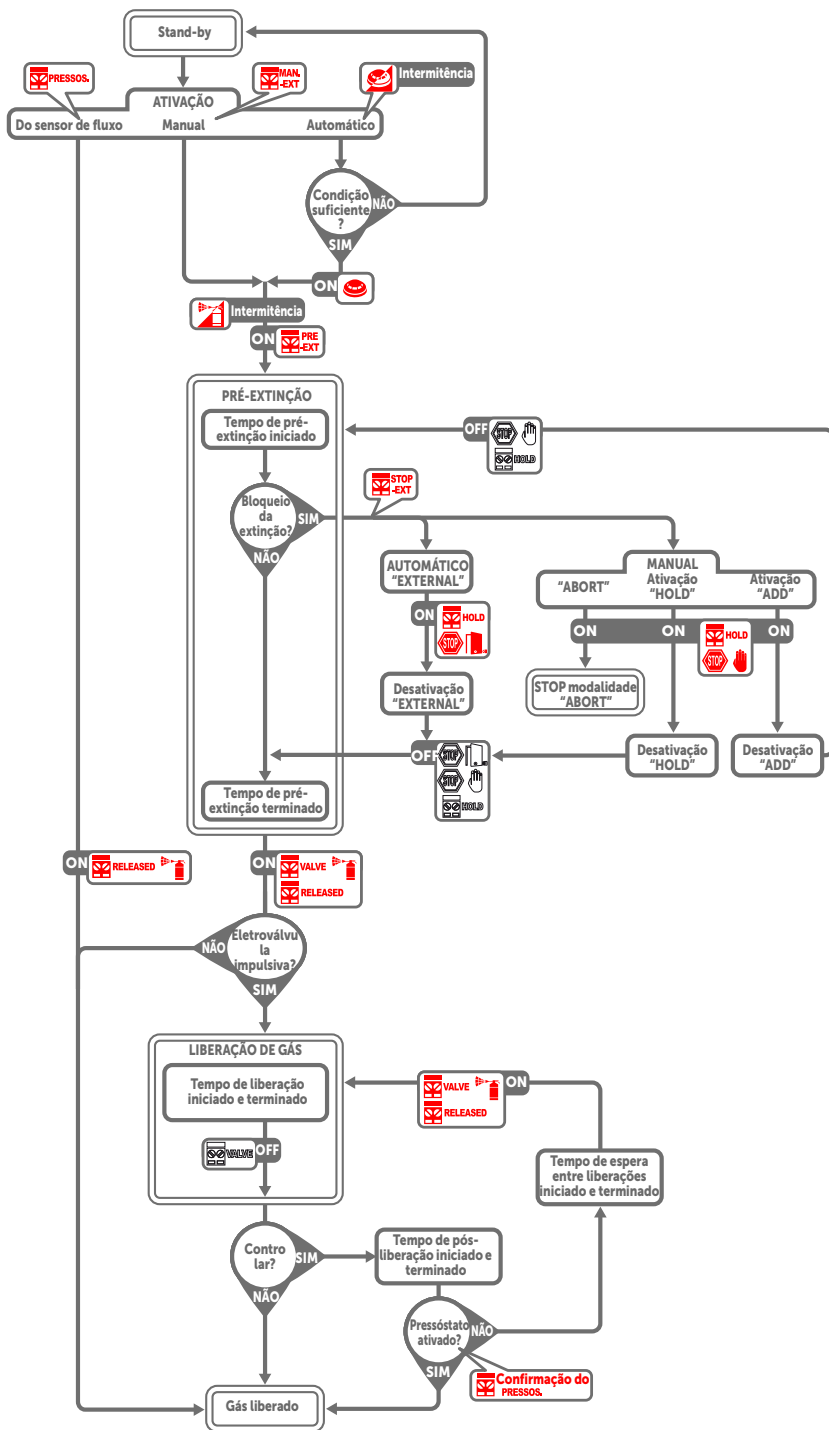
O esquema mostra a conexão a efetuar aos terminais de entrada. Os dispositivos a conectar são a saída normalmente aberta de um pressóstato *[A]*, uma saída normalmente aberta de um comando de interrupção de extinção *[B]* e uma única saída normalmente aberta de um comando de ativação de alarme *[C]*. As resistências a utilizar são as mesmas para cada canal.

#### Conexão dos canais de saída

Consulte a *Figura 4 - Output, página 32*.

O esquema mostra a conexão a efetuar aos canais de entrada. Os dispositivos a conectar são uma válvula de liberação do gás de extinção *[A]*, um dispositivo de sinalização da suspensão da extinção *[B]*, um dispositivo de sinalização da ativação do tempo de pré-extinção *[C]* e um dispositivo de sinalização da liberação completa do gás de extinção *[D]*. As resistências a utilizar são as mesmas para cada canal.







EN IEC 62368-1

|                      |                                |          |
|----------------------|--------------------------------|----------|
| Classe de isolamento |                                | I        |
| Tipo de terminais    | USB                            | ES1, PS1 |
|                      | VALVE, HOLD, PRE-EXT, RELEASED | ES2, PS2 |
|                      | PRESSOS., STOP-EXT, MAN-EXT    | ES1, PS1 |

**Diretiva 2014/53/UE** Com a presente, INIM Electronics S.r.l. declara que Previdia Max estão em conformidade com os requisitos essenciais e outras prescrições pertinentes estabelecidas pela diretiva 2014/53/UE. Este produto pode ser utilizado em todos os países UE.

**Documentação para os utilizadores** Declarações de desempenho, Declarações de Conformidade e Certificados relativos aos produtos INIM Electronics S.r.l. podem ser descarregados gratuitamente no endereço da internet [www.inim.biz](http://www.inim.biz), acedendo à área reservada e selecionando "Certificações" ou requisições ao endereço e-mail [info@inim.biz](mailto:info@inim.biz) ou requisições por carta enviadas ao endereço indicado neste manual.

Os manuais podem ser descarregados gratuitamente no endereço da internet [www.inim.biz](http://www.inim.biz), acedendo à área reservada e selecionando "Os manuais dos produtos"

**REEE**

Informações sobre a eliminação dos equipamentos elétricos e eletrónicos (aplicável nos Países com sistemas de recolha seletiva)

O símbolo do bidão barrado presente na aparelhagem ou na embalagem indica que o produto deve ser recolhido separadamente dos outros detritos no final de sua vida útil. Portanto, o utilizador deverá entregar o equipamento cuja vida útil terminou aos centros de recolha seletiva dos resíduos eletrotécnicos e eletrónicos da própria zona.

Como alternativa à gestão autónoma é possível entregar o equipamento a eliminar ao revendedor, ao adquirir um novo equipamento de tipo equivalente. Junto aos revendedores de produtos eletrónicos cuja superfície de venda seja de pelo menos 400 m<sup>2</sup>, para além disso é possível entregar gratuitamente, sem obrigação de compra, os produtos eletrónicos a eliminar com dimensões inferiores a 25 cm.

A recolha seletiva adequada para a ativação sucessiva da aparelhagem entregue à reciclagem, tratamento e eliminação compatível com o ambiente contribui para evitar possíveis efeitos negativos no próprio ambiente e para a saúde, favorecendo a reutilização e ou reciclagem dos materiais com os quais a aparelhagem é composta.

**Copyright** A informação contida neste documento é propriedade exclusiva da INIM Electronics s.r.l. Nenhuma parte pode ser copiada sem a autorização prévia por escrito da INIM Electronics s.r.l. Todos os direitos reservados.

# 1 Betreffende deze handleiding

**Code van de handleiding:** DCMIIIN1PIFMEXT

**Herziening:** 1.60

# 2 Algemene beschrijving

IFMEXT en FPMEXT zijn modules voor de controle van het brandblusinstallatie en moeten absoluut worden aangekoppeld.

Via de interne IFMEXT-module kan het beheer worden uitgevoerd van een bluskanaal met gas. Het is conform met de norm EN12094-1 en stelt de ingangen, de uitgangen en de besturingslogica's ter beschikking die voor deze installaties nodig zijn.

De aanduidingen van de IFMEXT-module kunnen, behalve op het display van de FPMCPU-module, via de verlichte aanduidingen van de FPMEXT-module vooraan worden weergegeven. Deze module beschikt over 40 leds met drie kleuren, waarmee de signalen van maximaal 5 IFMEXT-blusmodules op de afdekking van de centrale gereproduceerd kunnen worden.

De IFMEXT wordt geleverd met:

- 3 schroeven voor bevestiging van de module op de aardingsstaaf
- 7 weerstanden 1 kOhm 1w
- 3 weerstanden 3k9Ohm
- 3 weerstanden 470 Ohm
- 4 diodes 1n4007
- handleiding met instructies

| <b>Afbeelding 1 - IFMEXT, pagina 1</b> |  |
|--|--|
| [A]                                    | Statusled                                |
| [B]                                    | Mini USB-poort                           |
| [C]                                    | <b>PRESSOS.</b>                          |
| [D]                                    | <b>STOP-EXT</b>                          |
| [E]                                    | <b>MAN.-EXT</b>                          |
| [F]                                    | <b>VALVE</b>                             |
| [G]                                    | <b>HOLD</b>                              |
| [H]                                    | <b>PRE-EXT</b>                           |
| [I]                                    | <b>RELEASED</b>                          |
| [J]                                    | Gat voor bevestiging op de aardingsstaaf |
| [K]                                    | CAN drive-connector (zijkant)            |

Aansluitklemmen

| <b>IFMEXT-module - technische specificaties</b> |                  |   |
|---|------------------|---|
| Voedingsspanning                                |                  | 19-30 V  geleverd door de IFM24160-module |
| Bedrijfstemperatuur                             |                  | -5°C tot +40°C                            |
| Verbruik @ 27,6 V                               | stand-by         | 30mA                                      |
|   | maximum          | 80mA                                      |
| Maximale stroom @ 27,6V                         | op uitgang VALVE | 2A  |
|   | op uitgangen     | 1A  |

Nederlands

| LED IFMEXT | Kleur | Vast aan   |
|------------|-------|--|
| CAN        | Blauw | Communicatieactiviteit op de CAN-bus             |
| EXT        | Rood  | Blussen geactiveerd (in uitvoering of beëindigd) |
|            | Geel  | Defect op de lijn van de VALVE-eindklem          |
| HOLD       | Rood  | Blussen handmatig of automatisch geblokkeerd     |
|            | Geel  | Defect op de lijn van de HOLD-eindklem           |
| PRE-EXT    | Rood  | Voorblusfase in uitvoering                       |
|            | Geel  | Defect op de lijn van de PRE-EXT-eindklem        |
| REL        | Rood  | Blussen beëindigd                                |
|            | Geel  | Defect op de lijn van de RELEASED-eindklem       |

| Klem     | Functie   | Activering  |
|----------|---|---|
| PRESSOS. | De ingang van de drukregelaar dient om een drukregelaar aan te sluiten die het contact sluit wanneer er weinig druk in de gasflessen is.    | Indien de controleprocedure is geselecteerd, dient de activering na de vrijgave van de elektrische klep om de vrijgave van het gas te bevestigen (zie de optie "bevestiging" hierna).<br>In rustconditie genereert de activering ervan een defectindicatie.   |
| STOP-EXT | De ingang blokkering blussen dient om de vrijgaveprocedure te blokkeren volgens de activeringsmodaliteiten die hiernaast worden beschreven. | Abort<br>Indien geactiveerd tijdens een voorblusconditie, wordt de blusprocedure definitief geblokkeerd, ook als de ingang wordt hersteld. De procedure kan alleen via een reset van de centrale gedeblokkeerd worden.<br>Indien geactiveerd in rustcondities, wordt een defect gegenereerd.  |
|          |   | Add<br>Indien geactiveerd tijdens een voorblusconditie, wordt de blusprocedure geblokkeerd gehouden tot de ingang wordt hersteld. Wanneer de ingang wordt hersteld, vangt het tellen van de tijd voor het voorblussen vanaf het begin opnieuw aan.<br>Indien geactiveerd in rustcondities, wordt een defect gegenereerd.  |
|          |   | Hold<br>Indien geactiveerd tijdens een voorblusconditie, wordt de blusprocedure geblokkeerd gehouden maar het tellen van de tijd voor het voorblussen gaat verder, wanneer de ingang wordt hersteld en het tellen van het vooralarm is beëindigd, dan wordt het gas vrijgegeven.<br>Indien geactiveerd in rustcondities, wordt een defect gegenereerd.            |
|          |   | External<br>Identieke functie als bij de "Hold"-modus, maar heeft betrekking op een niet "menselijke" activering (bijvoorbeeld het contact van de deur dat de vrijgave van het gas verhindert, enz.).<br>Deze activering van de ingang wordt op afzonderlijke wijze gesignaleerd.<br>In geval van activering in rustposities wordt geen enkel defect gegenereerd. |
| MAN.-EXT | Ingang voor de aansluiting van een of meerdere drukknoppen voor de handmatige activering van de afgifte van het blusmiddel.                 |   |
| VALVE    | Uitgang waarop de elektrische klep wordt aangesloten die het blusmiddel vrijgeeft.  | Deze wordt geactiveerd op het einde van de tijd voor het voorblussen.   |
| HOLD     | Uitgang voor de aansluiting van signaleringsinrichtingen voor de blokkering van het blussen.  | Deze wordt geactiveerd wanneer het bluskanaal geblokkeerd wordt gehouden door een of meerdere ingangen aangesloten op "STOP-EXT".   |
| PRE-EXT  | Uitgang voor de aansluiting van een signalering voor gevaar van nakende vrijgave.   | Deze wordt geactiveerd gedurende de tijd van het voorblussen vóór de effectieve vrijgave van het blusmiddel.  |
| RELEASED | Uitgang voor de aansluiting van signaleringsinrichtingen voor de vrijgave van het blusmiddel.   | Deze wordt geactiveerd wanneer de elektrische klep werd geactiveerd.  |

**Nota:** *Met uitzondering van de functie van de "VALVE"-uitgang, kunnen de functies vermeld in de tabel worden gerepliceerd op de ingang-/uitganginrichtingen van de loops of van de interne IFM-modules.*

### 3 Montage van de interne IFM-modules

Raadpleeg de *Afbeelding 2 - PRCAB + IFM, pagina 1*.

De interne modules (IFM24160, IFM2L, IFM4R, IFM4IO, IFMDIAL, IFM16IO, IFMNET, IFMLAN, IFMEXT) moeten in de voorziene ruimte in de kast worden gemonteerd. Aan de beide zijanten van deze ruimte plaatst men twee staven voor de bevestiging en de aansluiting van de modules, tot maximum 8 modules per kast.

1. Bepaal de positie van de module ter hoogte van een van de connectoren op de PCB-staaf voor de montage van de interne modules vanbinnen in deze ruimte.  
De IFM24160-voedingsmodule moet gemonteerd worden met behulp van de eerste connector bovenaan. De andere interne modules kunnen zowel deze als een willekeurige andere vrije connector gebruiken.
2. Plaats de module zodat de connector aan de zijkant ter hoogte zit van de gekozen connector op de staaf en bevestig door naar links te drukken.
3. Maak de module vast op een van de gaten van de aardingsstaaf met een van de geleverde schroeven.
4. Voer de bekabelingen van de interne module uit.

### 4 Bekabeling

De IFMEXT-module beschikt over 7 aansluitklemmen voor het aansluiten van inrichtingen voor signalering, activering en controle van de inrichtingen van de blusinstallatie.

- 3 aansluitklemmen voor ingang:
  - PRESSOS. (*paragraaf 2 - [C]*)
  - STOP-EXT (*paragraaf 2 - [D]*)
  - MAN-EXT (*paragraaf 2 - [E]*)
- 4 aansluitklemmen voor uitgang:
  - VALVE (*paragraaf 2 - [F]*)
  - HOLD (*paragraaf 2 - [G]*)
  - PRE-EXT (*paragraaf 2 - [H]*)
  - RELEASED (*paragraaf 2 - [I]*)

#### Kables:

---



---

Afgeschermde kabel met 2 geleiders  
Geschikte diameter (minimum 0.5mm<sup>2</sup>, maximum 2.5 mm<sup>2</sup>)  
Conform met de plaatselijke normen

---



---

#### Nota:

---

*In naleving van de voorschriften van de norm EN12094-1, moet men indien meer dan één bluskanaal door één enkele Previdia Max-centrale wordt beheerd (meer dan één IFMEXT-module geïnstalleerd in één enkele centrale), een FPMCPU-eenheid als back-up installeren, om een middel te bieden voor het manoeuvreren op de functionaliteiten van de bluskanalen in geval de hoofd-FPMCPU-eenheid buiten dienst is.*

---

#### Aansluiting van de aansluitklemmen voor ingang

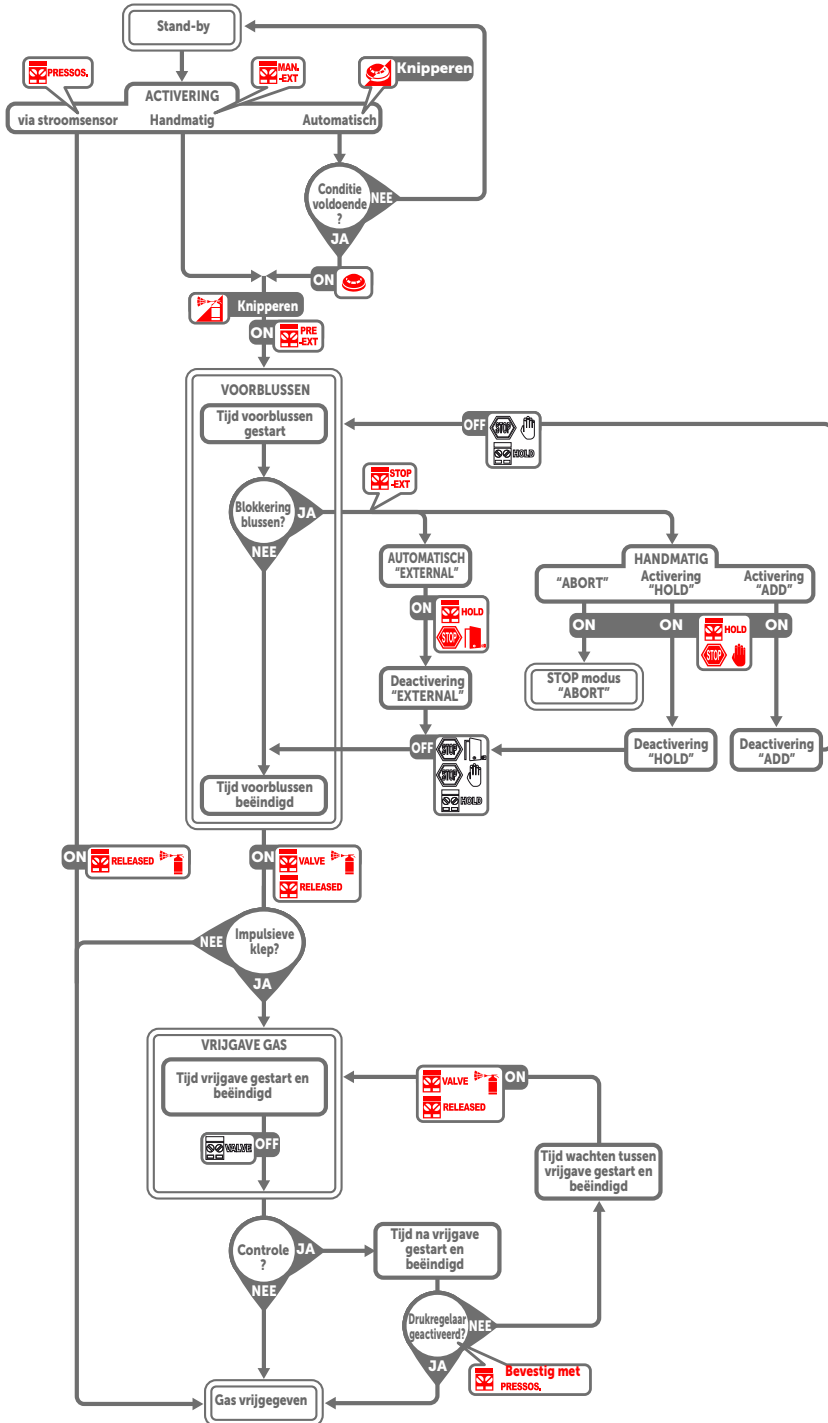
Refer to *Afbeelding 3 - Input, pagina 32*.

Het schema geeft de aansluiting aan die men op de aansluitklemmen voor ingang moet uitvoeren. De aan te sluiten inrichtingen zijn de uitgang normaal open van een drukregelaar *[A]*, een uitgang normaal open van een commando voor onderbreking van het blussen *[B]* en een uitgang normaal open van een commando voor activering van het alarm *[C]*. De weerstanden die men moet gebruiken, zijn dezelfde voor elk kanaal.

#### Aansluiting van de uitgangkanalen

Refer to *Afbeelding 4 - Output, pagina 32*.

Het schema geeft de aansluiting aan die men op de ingangkanalen moet uitvoeren. De aan te sluiten inrichtingen zijn een klep voor vrijgave van het blusgas *[A]*, een inrichting voor signalering van de opschorting van het blussen *[B]*, een inrichting voor de signalering van de activering van de voorblustijd *[C]* en een inrichting voor de signalering van de voltooiing van de vrijgave van het blusgas *[D]*. De weerstanden die men moet gebruiken, zijn dezelfde voor elk kanaal.





|                      |                                |          |
|----------------------|--------------------------------|----------|
|                      | Isolatieklasse                 | I        |
| Type aansluitklemmen | USB                            | ES1, PS1 |
|                      | VALVE, HOLD, PRE-EXT, RELEASED | ES2, PS2 |
|                      | PRESSOS., STOP-EXT, MAN-EXT    | ES1, PS1 |

**Richtlijn 2014/53/EU** Hierbij verklaart INIM Electronics S.r.l. dat deze Previdia Max zijn met de fundamentele vereisten en andere pertinente voorschriften opgelegd door de richtlijn 2014/53/EU. Dit product mag in alle landen van de EU worden gebruikt.

**Documentatie voor de gebruikers** DPrestatieverklaringen, conformiteitsverklaringen en certificaten met betrekking tot de producten van INIM Electronics S.r.l. kunt u gratis downloaden via de website [www.inim.biz](http://www.inim.biz), waar u naar de voorbehouden zone gaat en vervolgens "Certificaties" selecteert, ofwel vraagt u die aan op het e-mailadres [info@inim.biz](mailto:info@inim.biz) of via gewone post op het adres aangegeven in deze handleiding.

U kunt de handleidingen gratis downloaden via de website [www.inim.biz](http://www.inim.biz), waar u naar de voorbehouden zone gaat en vervolgens "Handleidingen van de producten" selecteert.



**AEEA** Informatie over de verwijdering van elektrische en elektronische apparatuur (van toepassing in landen met gescheiden inzamelingssystemen)

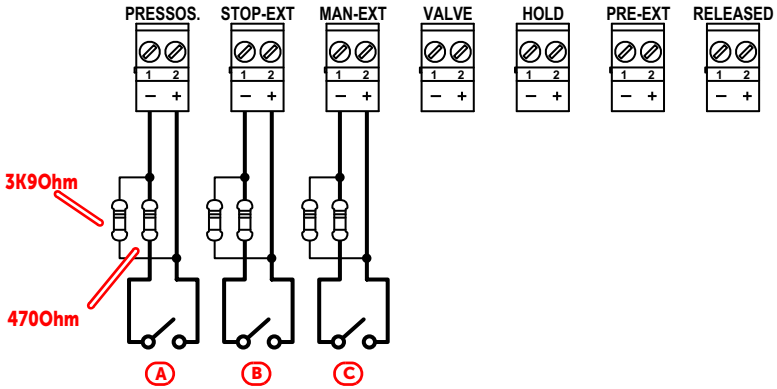
Het symbool van de doorgestreepte vuilnisbak op de apparatuur of de verpakking geeft aan dat het product aan het einde van zijn nuttige levensduur gescheiden van ander afval moet worden ingezameld. Daarom moet de gebruiker de apparatuur aan het einde van de levensduur ervan afgeven aan de daarvoor in aanmerking komende gemeentelijke centra voor de gescheiden inzameling van elektrotechnisch en elektronisch afval.

Als alternatief voor eigen beheer kunt u bij de aankoop van nieuwe apparatuur van een gelijkwaardig type de apparatuur waarover u wilt beschikken, aan uw dealer overdragen. Bovendien kunnen elektronische producten gratis en zonder enige verplichting tot aankoop aan de detailhandelaren worden geleverd die een verkoopoppervlakte van ten minste 400 m<sup>2</sup> hebben voor verwijdering van formaten van minder dan 25 cm.

Een adequate gescheiden inzameling met het oog op recycling, verwerking en milieuvriendelijke verwijdering van afgedankte apparatuur helpt mogelijke negatieve gevolgen voor het milieu en de gezondheid te voorkomen en bevordert het hergebruik en/of de recycling van de materialen waaruit de apparatuur is samengesteld.

**Copyright** De informatie in deze handleiding is gereserveerd eigendom van INIM Electronics s.r.l. De vervoelvouding ervan is niet toegestaan zonder de schriftelijke toestemming van INIM Electronics s.r.l. Alle rechten voorbehouden.

### 3 - Input



### 4 - Output

