



# CDVI

Security to Access



**ievo**<sup>®</sup>  
RELIABLE. BIOMETRIC. SOLUTIONS.



## IEVO-U

Lector de huella dactilar ievo® ultimate™  
Manual de instalación



ES

# 1] CONTENIDO

---

<i>TÍTULO</i>	<i>PAG.</i>
2] Contenido del paquete	3
3] Características técnicas	3
4] Introducción	4
Estándares	4
Ayuda y soporte	4
5] Guía de instalación	5
Alimentación	5
Cableado del lector	6
Cableado de Wiegand	6
Conexión a red	6
6] Conexiones de placa controladora	7
7] Ejemplo de cableado de puerta	8
8] Instalación de placa de montaje	9
9] Instalación en superficie	10
10] Instalación empotrada	12
Finalización de instalación	13
11] Eliminación de producto	14

## 2] CONTENIDO DEL PAQUETE

					
Conector Phoenix (CTF-03008)	Anillo O	Tornillos de placa de montaje	Tornillo de seg.	Herr. de seg.	Cable 5m CAT6
1	1	6	1	1	1
					
Placa de montaje	Placa de superficie	Lector de huellas			
1	1	1			

## 3] CARACTERÍSTICAS TÉCNICAS

Descripción	Datos
CPU	ARM
Conexión	Cable apantallado (S-FTP) Cat5e/6
Alimentación	12 V
Consumo	600 mA
Comunicación	RS-422 (1Mbit/s)
Controlador	Controlador ievo
Tª de funcionamiento	-20 / 70 °C
Indicador de alimentación	LED
Grado IP	IP65
Dimensiones	Montaje en superficie: 128 x 93 x 93 mm.
	Montaje empotrado: 153 x 119 x 47 mm (prof. empotrado) o 45,5 mm (prof. visible).

## 4] INTRODUCCIÓN

Este manual le guiará durante el proceso de instalación del lector ievo ultimate™. Asegúrese de haber leído y comprendido toda la información de este manual antes de comenzar con el proceso de instalación.

### ESTÁNDARES

Símbolo	Descripción
	<b>Libro abierto</b> Por favor, acuda al manual de usuario una vez haya terminado con la instalación.
	<b>Aviso</b> Para la seguridad de todos, por favor, consulte el manual de usuario para indicaciones específicas sobre cómo usar este producto.
	<b>Evitar descargas estáticas</b> Por favor, aplique medidas de seguridad anti-estáticas. Haga una puesta a tierra para evitar daño a los componentes eléctricos. Los daños causados por estática no están cubiertos por la garantía.
<b>RoHS</b>	<b>Restricciones de sustancias peligrosas</b> Indica la restricción de uso de determinadas sustancias peligrosas en equipos eléctricos y electrónicos.
	<b>Eliminación de equipos eléctricos y electrónicos</b> Al desechar este producto, por favor, haga separación de residuos para recuperación y reciclaje. Separar de otros desechos de tipo doméstico.
	<b>Conformidad europea</b> Cumple con los requisitos esenciales de las directivas de Conformidad Europea.
	<b>Comisión Federal de Comunicaciones</b> Agencia gubernamental establecida por el Acta de Comunicaciones de 1934, que regula todas las comunicaciones interestatales.

### AYUDA Y SOPORTE

Si necesitara ayuda durante el proceso de instalación, por favor, contacte con el equipo de soporte técnico:

Teléfono (España): + 34 935 39 09 66

Email: [tecnico@cdviberica.com](mailto:tecnico@cdviberica.com) | [info@cdviberica.com](mailto:info@cdviberica.com)

Website: [www.cdviberica.com](http://www.cdviberica.com)

## 5] GUÍA DE INSTALACIÓN

---

El lector ultimate™ tiene un grado IP65, por lo que puede ser instalado tanto en interior como en exterior. Si está instalado en exterior, el lector debe estar permanentemente alimentado para mantener su grado IP65.

El lector ultimate™ puede montarse en superficie o empotrado. Asegúrese de usar los tacos y fijaciones correctas para el tipo de pared en el que está instalando el lector. Un uso incorrecto puede hacer que el lector ultimate™ no sea seguro.

El lector ultimate™ sólo puede montarse en vertical. No se recomienda instalar ningún lector ievo horizontalmente, ya que puede afectar a su funcionamiento y utilización.

Recomendamos instalar el lector ultimate™ siguiendo las buenas prácticas, montándolo a una altura entre 1 m y 1,2 m. Ésta es la altura idónea para colocar el dedo.

El controlador ievo debe instalarse en el lado protegido de la puerta o torno. El controlador no tiene grado IP, pero puede ser instalado en la mayoría de carcasas con protección IP.

### ALIMENTACIÓN

Un controlador ievo, con dos lectores ultimate™ conectados, tendrá un consumo de 1,6 A operando a plena capacidad. Recomendamos usar, por cada controlador, una fuente de alimentación de 12-24 Vca/cc y 2 A protegida contra sobretensiones. También recomendamos instalar una batería de respaldo.

Es importante calcular correctamente el amperaje si se va a usar una fuente de alimentación compartida. Si se usa una fuente de alimentación para cada equipo, asegúrese de que comparten una misma puesta a tierra.

Los equipos ievo deben usarse con una fuente de alimentación que cumpla con el estándar EN 60950-1 o con estándares de la CEI, para establecer una prueba segura de la fuente de alimentación y asegurar que hay suficiente aislamiento desde el suministro de red. Asegúrese de que el cable usado entre la entrada de alimentación del controlador ievo y la fuente de alimentación es adecuado al amperaje, voltaje y el entorno.

Si usa un controlador ievo con un módulo PoE (Power Over Ethernet), necesitará un inyector POE+ (802.3at) o switch para suministrar alimentación y conectividad de red.

***Por favor, siga procedimientos anti-estáticos para evitar daños a los componentes eléctricos.***

## CABLEADO DEL LECTOR

Cada lector ultimate™ usa una conexión personalizada PoE al controlador ievo, que transmite datos y alimentación. Por tanto, debe usar un cable Ethernet apantallado de alta calidad para evitar pérdidas de voltaje y de datos.

Cada lector incluye un cable Ethernet SFTP Cat6 de 5 metros (cable trenzado apantallado, con pares apantallados con lámina). Si necesita instalar el lector a más de 5 metros, por favor, utilice cables con las siguientes especificaciones:

- Hasta 50 m. Cable SFTP Cat5e/Cat6a estirado, 26 AWG, con conectores RJ45 blindados.
- Hasta 90 m. Cable SFTP Cat5e/Cat6a sólido, 24 AWG, con conectores RJ45 blindados.

**Nota:** Un cable cat7 es demasiado ancho para usarse para conectar el lector.

## CABLEADO DE WIEGAND

Recomendamos usar un cable Belden 9534 (4 núcleos apantallados) para la conexión Wiegand entre el controlador ievo y la unidad de control de accesos. Recomendamos dos pares trenzados para Clock y Data, y usar la pantalla para la tierra. La distancia entre el controlador ievo y la unidad de control de accesos no debe superar los 25 metros.

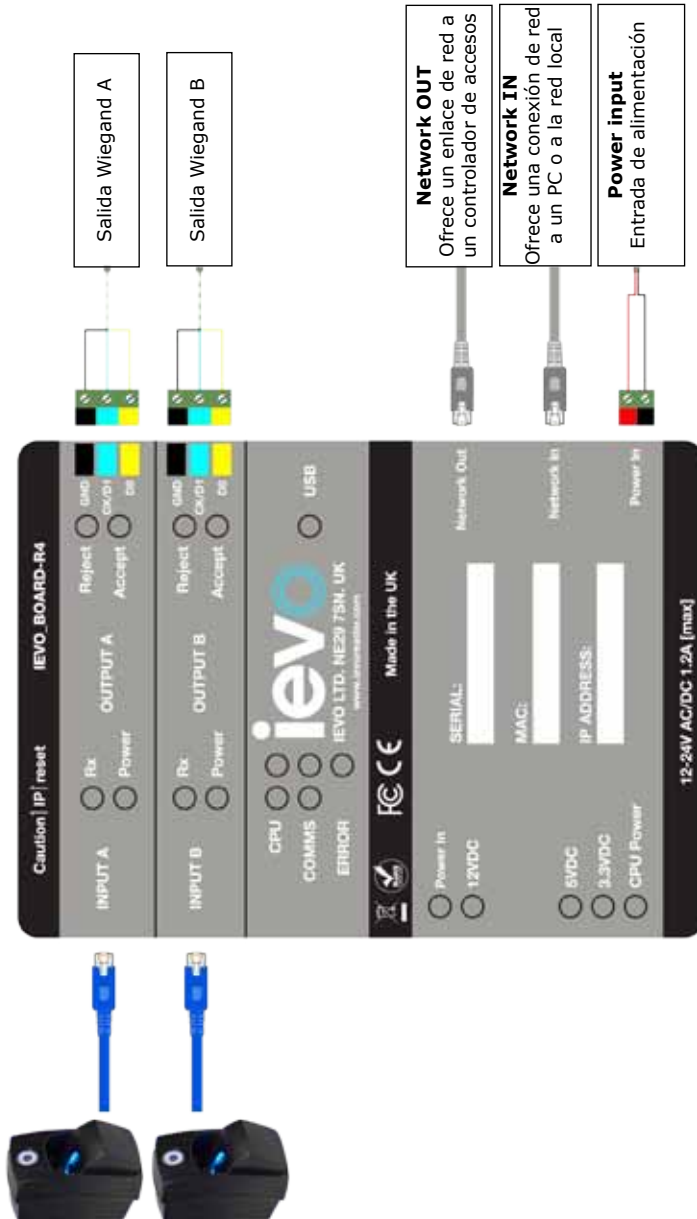
## CONEXIÓN A RED

Cada controlador ievo precisa de un cable Ethernet conectado a la red local. Recomendamos usar cable apantallado Cat5e, a una distancia inferior a 90 metros.

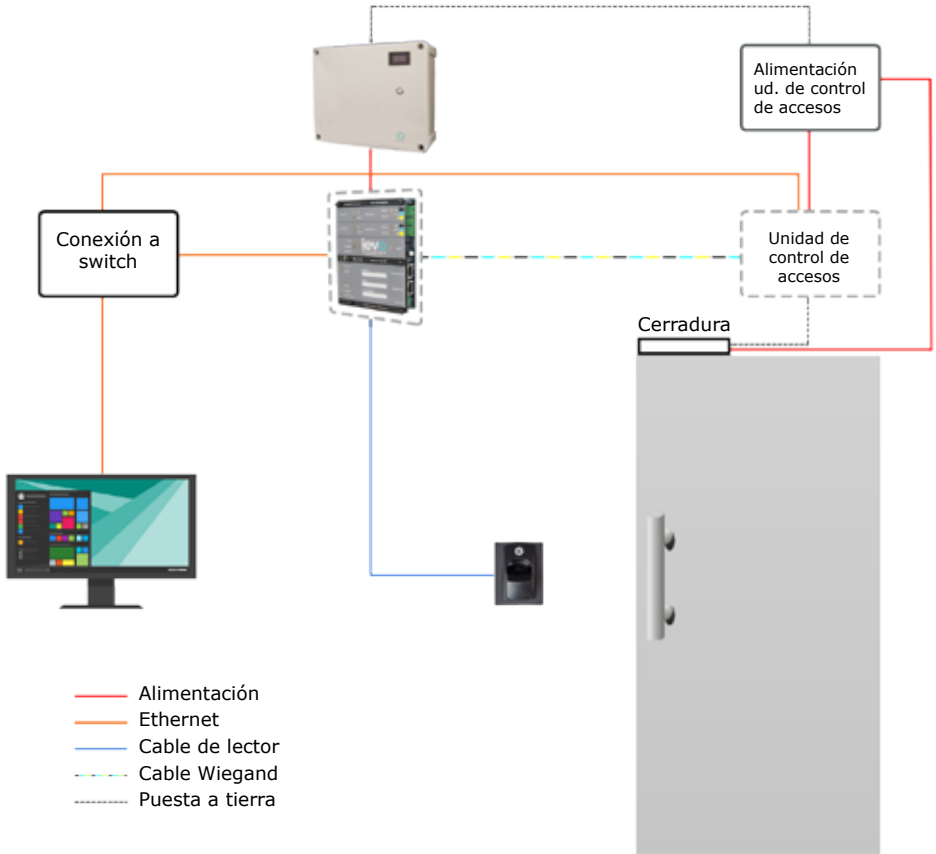
Si usa el controlador ievo con un módulo PoE, el cable que une el switch PoE (o inyector) con el controlador ievo debe cumplir con las siguientes especificaciones:

- Hasta 50 m. Cable SFTP Cat5e/Cat6a estirado, 26 AWG, con conectores RJ45 blindados.
- Hasta 90 m. Cable SFTP Cat5e/Cat6a sólido, 24 AWG, con conectores RJ45 blindados.

## 6] CONEXIONES DE PLACA CONTROLADORA



## 7] EJEMPLO DE CABLEADO DE PUERTA



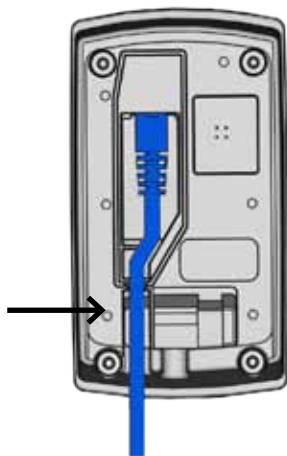


## 8] INSTALACIÓN DE PLACA DE MONTAJE

La placa de montaje es necesaria para crear un sellamiento a prueba de filtraciones y para permitir el montaje en superficie o empotrado del lector.

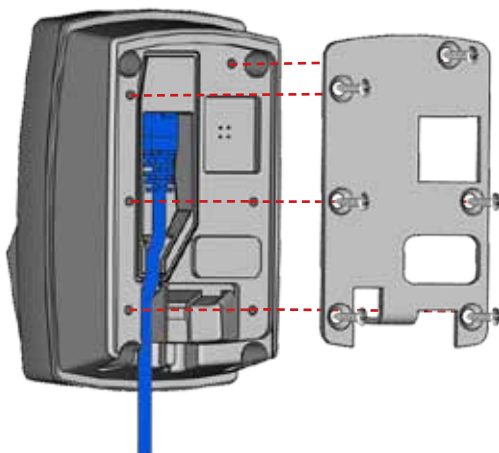
### PASO 1:

Conecte el cable Ethernet en la parte trasera del lector ultimate™. Asegúrese de colocar el cable en la hendidura, según se muestra más abajo.



### PASO 2:

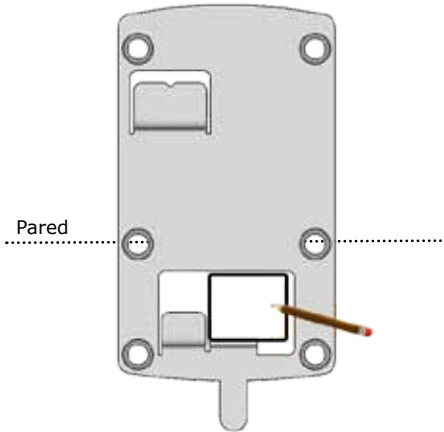
Acople la placa de montaje en la parte de atrás del lector ultimate™ usando los 6 tornillos suministrados.



## 9] INSTALACIÓN EN SUPERFICIE

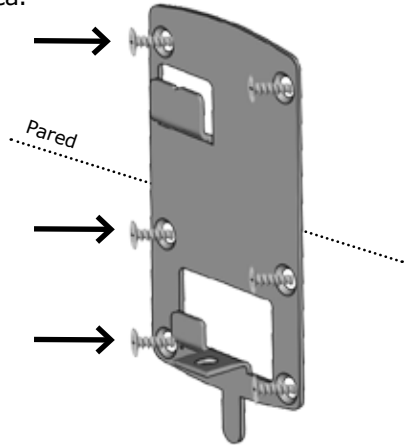
### PASO 1:

Marque la posición de salida del cable usando la placa de montaje.



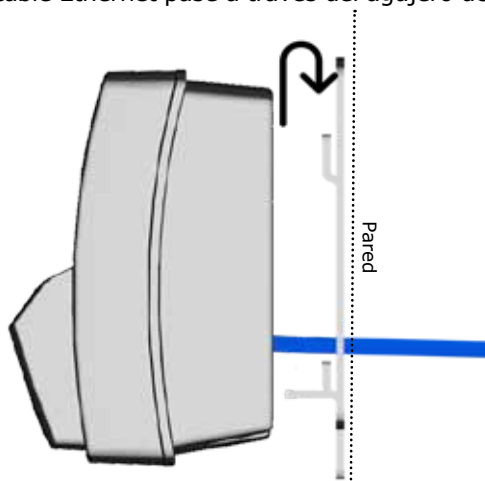
### PASO 2:

Fije la placa a la pared usando 6 tornillos avellanados, asegurándose de que el tornillo queda enrasado con la placa.



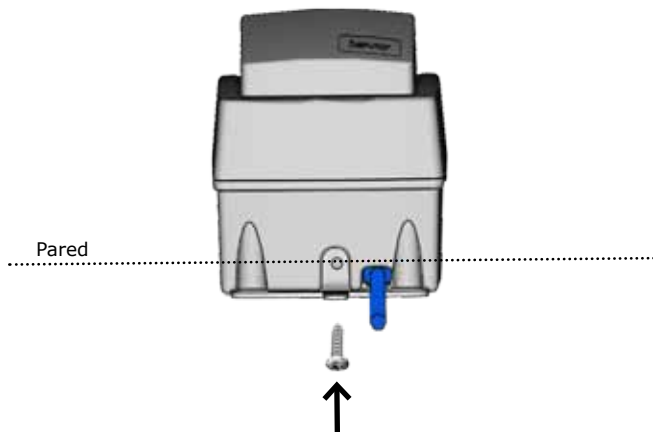
### PASO 3:

Fije el lector ultimate™ a la placa de pared insertando la parte superior del lector en la ranura de la placa, y deslícelo hacia abajo hasta que quede fijo en su posición. Asegúrese de que el cable Ethernet pase a través del agujero de la pared.

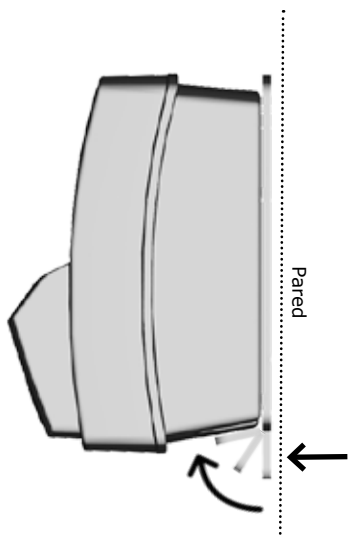


**PASO 4:**

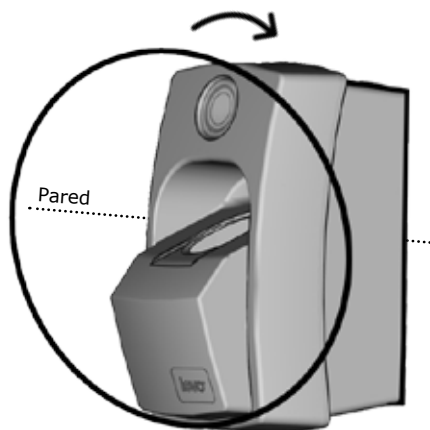
Afiance ambas placas usando la herramienta y tornillo de seguridad suministrados.

**PASO 5:**

Doble la pletina de seguridad hacia adentro, usando unos alicates, según se muestra más abajo.

**PASO 6:**

Estire el sellamiento estético suministrado y rodee el lector ultimate™. Empuje hacia la parte trasera del lector, para que el sellamiento cubra los bordes de la placa de montaje.

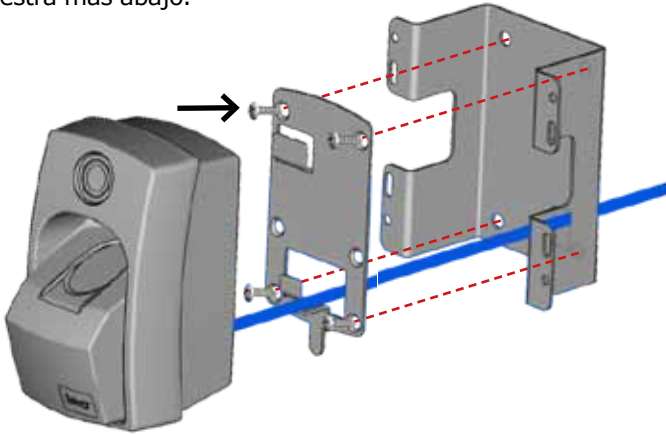


## 10] INSTALACIÓN EMPOTRADA

Asegúrese de haber seguido las instrucciones para fijar la placa de montaje en el lector ultimate™ antes de continuar (consulte el apartado 8).

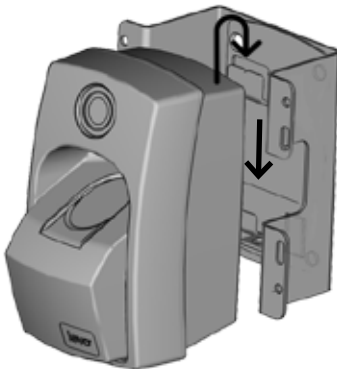
### PASO 1:

Fije la placa mural al accesorio para montaje empotrado usando los 4 tornillos suministrados. Asegúrese de que el cable Ethernet pasa a través de los agujeros según se muestra más abajo.



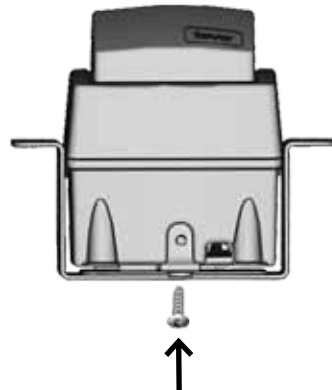
### PASO 2:

Fije el lector ultimate™ al conjunto insertando la parte superior en la ranura de la placa y deslizando hacia abajo hasta quedar en posición.



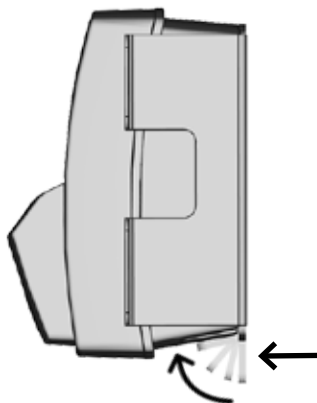
### PASO 3:

Afiance la placa de montaje y la placa mural usando la herramienta y tornillo de seguridad suministrados.

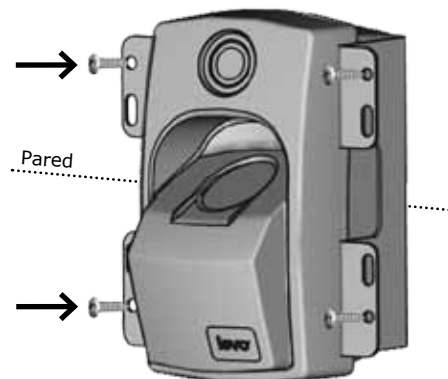


**PASO 4:**

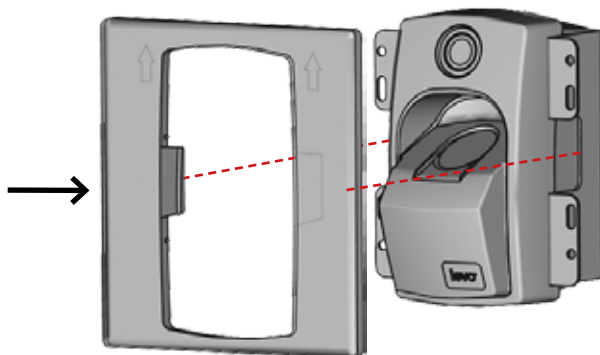
Doble la pletina de seguridad hacia adentro usando unos alicates, según se muestra más abajo.

**PASO 5:**

Monte el conjunto en la pared usando la herramienta y los 4 tornillos de seguridad suministrados.

**PASO 6:**

Coloque la placa embellecedora sobre el lector y presione para colocarla en su lugar. Asegúrese de que la placa está correctamente orientada, según muestran las flechas de la parte interior de la placa.

**FINALIZACIÓN DE INSTALACIÓN**

Consulte el manual de instalación del software de su sistema. Puede descargar todos nuestros manuales y guías de instalación en el siguiente enlace:

**[www.cdviberica.com](http://www.cdviberica.com)**

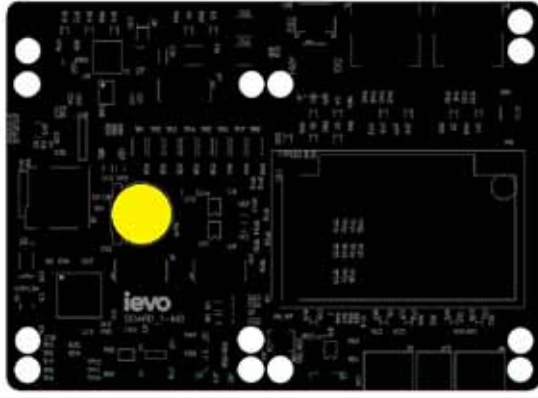
## 11] ELIMINACIÓN DE PRODUCTO

Al llegar al final de su vida útil, el producto debe eliminarse en un punto de reciclaje autorizado.

El controlador ievo contiene una pila de litio (ubicada donde se muestra más abajo), y debe retirarse por personal adecuado antes de desechar el producto.



LI-MnO2



Los equipos ievo y la pila deben eliminarse separadamente en un punto de reciclaje autorizado. Su autoridad local le informará sobre el lugar donde puede acudir a dejar este equipo para ser reciclado.

**AVISO:** Las baterías y los productos que contienen baterías nunca deben ser eliminados aplicando fuego.



**CDVI Group**

FRANCE (Headquarters)

Phone: +33 (0) 1 48 91 01 02

.....

**CDVI FRANCE + EXPORT**

+33 (0) 1 48 91 01 02

[www.cdvi.com](http://www.cdvi.com)

**CDVI AMERICAS [CANADA - USA]**

+1 (450) 682 7945

[www.cdvi.ca](http://www.cdvi.ca)

**CDVI BENELUX [BELGIUM - NETHERLANDS - LUXEMBOURG]**

+32 (0) 56 73 93 00

[www.cdviBenelux.com](http://www.cdviBenelux.com)

**CDVI GERMANY**

+49 (0) 175 2932 901

[www.cdvi.de](http://www.cdvi.de)

**CDVI TAIWAN**

+886 (0) 42471 2188

[www.cdviChina.cn](http://www.cdviChina.cn)

**CDVI SUISSE**

+41 (0) 21 882 18 41

[www.cdvi.ch](http://www.cdvi.ch)

**CDVI CHINA**

+86 (0) 10 84606132/82

[www.cdviChina.cn](http://www.cdviChina.cn)

**CDVI IBÉRICA [SPAIN - PORTUGAL]**

+34 (0) 935 390 966

[www.cdviiberica.com](http://www.cdviiberica.com)

**CDVI ITALIA**

+39 (0) 321 90 573 - [www.cdvi.it](http://www.cdvi.it)

**CDVI MAROC**

+212 (0) 5 22 48 09 40

[www.cdvi.ma](http://www.cdvi.ma)

**CDVI NORDICS [SWEDEN - DENMARK - NORWAY - FINLAND]**

+46 (0) 31 760 19 30

[www.cdvi.se](http://www.cdvi.se)

**CDVI UK [UNITED KINGDOM - IRELAND]**

+44 (0) 1628 531300

[www.cdvi.co.uk](http://www.cdvi.co.uk)

**CDVI POLSKA**

+48 (0) 12 659 23 44

[www.cdvi.com.pl](http://www.cdvi.com.pl)

*Toda la información contenida en este documento (imágenes, diagramas, funcionalidades, especificaciones y dimensiones) pueden ser perceptiblemente diferentes y cambiar sin previo aviso.*