

ÍNDICE

Introducción	1	Panel Frontal	6
Listado de componentes	1	Indicadores y descripciones de las averías	7
Especificaciones	1	Botones	8
Instalación	2	PRUEBAS	9
Etiquetas del panel frontal	2	SERVICIO	9
Montaje en pared	2	SOFTWARE PipelIQ™	10
Configuración de orificios de tuberías	3	Apéndice A - PipelIQ™ y diseño del sistema de tuberías	11
Tubería de salida	4	Apéndice B - Diseños prácticos de tuberías para sistemas de aspiración	12
Instalación del Cableado	4		
Designaciones de los terminales	5		
Relés	5		
Instalación del Cableado	6		



INTRODUCCIÓN

La serie LT-200 FL01 forma parte de la familia Fire Alarm Aspiration Sensing Technology® (FAAST). FAAST es un sistema de detección de incendios avanzado que se utiliza para aplicaciones donde es imprescindible disponer de una advertencia temprana y muy temprana. El sistema aspira aire continuamente del entorno controlado a través de una serie de orificios de muestreo para supervisar la existencia de partículas de humo en el entorno.

FL01 es la versión autónoma de la línea FAAST LT-200 y está disponible en tres 3 modelos diferentes:

FL0111E-HS - Capacidad de canal único y un sensor de humo de alta sensibilidad.

FL0112E-HS - Capacidad de canal único y dos sensores de humo de alta sensibilidad en una cámara común para detección de coincidencias.

FL0122E-HS - Capacidad de canal doble con dos sensores de humo de alta sensibilidad en cámaras separadas. (Un sensor para cada canal).

Esta guía proporciona información sobre el montaje de la unidad, la instalación y los consejos básicos para el diseño de la disposición de las tuberías, así como una introducción sobre el uso del software PipelIQ™ para diseños conforme a la norma EN54. Para ver diseños más complejos con funcionalidad avanzada (solo para usuarios expertos), consulte la Guía avanzada de configuración y control FAAST LT-200 - referencia D200-100-01.

Nota importante

Los detectores de humos por aspiración suministrados e instalados en la UE deben cumplir el reglamento de productos de construcción (CPR) 305/2011 y la norma europea de productos EN 54-20. FAAST LT-200 ha sido probado y certificado para garantizar el cumplimiento de las normas correspondientes, pero se recomienda seguir exactamente lo indicado en esta guía para garantizar que la instalación cumple los requisitos del CPR.

El software PipelIQ™ es una aplicación de diseño que permite al usuario crear o verificar diseños de tuberías conforme a la norma EN54 para permitir la configuración de la unidad FAAST LT-200.

(Nota: compruebe que está utilizando la última versión. Puede descargarla en: www.systemsensoreurope.com.)

Advertencia

El rendimiento de este sistema depende de la red de tuberías. Cualquier ampliación o modificación de la instalación diseñada puede causar un funcionamiento inadecuado. El impacto de tales modificaciones en el funcionamiento debe analizarse con el software de diseño PipelIQ.

Este equipo y cualquier elemento asociado deben instalarse conforme a todos los códigos y las normativas relevantes.

LISTADO DE COMPONENTES

Descripción	Cantidad
Unidad FAAST LT-200	1
Soporte de montaje	1
Bloque de terminales de 3 patillas	6
Bloque de terminales de 4 patillas	1
Bloque de terminales de 2 patillas	3
Resistencia de fin de línea de 47 kΩ	2
Cable USB	1
Pack de etiquetas del panel frontal	1
Diagrama de cableado	1
Guía de instalación rápida	1

ESPECIFICACIONES

Características eléctricas

Rango de tensión:	19 - 31,5 V CC
Corriente de alimentación: 1 canales:	170 mA (valor típico); 360 mA (valor máximo) a 24 V CC 25°C (sondas excluidas)
2 canales:	270 mA (valor típico); 570 mA (valor máximo) a 24 V CC 25°C (sondas excluidas)

Entrada configurable:	
Tiempo de activación:	2 s (valor mínimo)
Especificaciones de los contactos de los relés:	2,0 A a 30 V CC, 0,5 A a 30 V CA

Especificaciones medioambientales

Temperatura:	de -10 °C a 55 °C
Humedad relativa:	10% a 93% (sin condensación)
Avería del flujo:	±20 % del flujo de referencia
Clasificación IP:	65

Características mecánicas

Dimensiones exteriores:	Véase Figura 1
Cableado:	0,5 mm ² a 2 mm ² máx.
Longitud máxima de una única tubería:	100 m (Clase C)
Longitud máxima de tubería ramificada:	200 m (2 x 100 m, Clase C)
Número máximo de orificios:	Véase la tabla 1A
Especificaciones de tuberías (de conformidad con EN54-20):	a EN 61386 (Aplastamiento 1, impacto 1, temp.31)
Diámetro exterior de la tubería:	25 mm (nom.) o 27 mm (nom.)
Peso del envío:	6,5 kg (sensores incluidos)

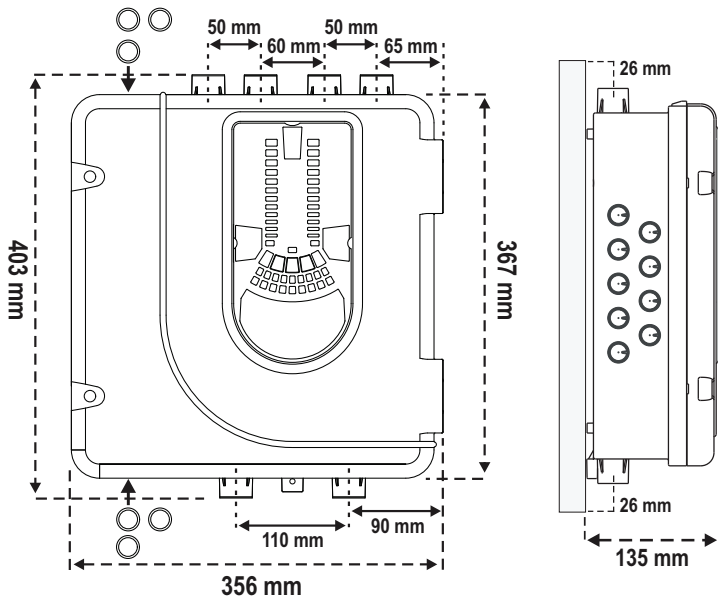


Figura 1: Dimensiones y perforaciones

INSTALACIÓN FÍSICA

Etiquetas del panel frontal

LT-200 FL01 no se entrega con las etiquetas del panel frontal ya colocadas. De este modo, el instalador puede elegir el idioma correspondiente para la instalación del pack de etiquetas del panel frontal.

La Figura 2 muestra dónde se deben colocar las etiquetas:

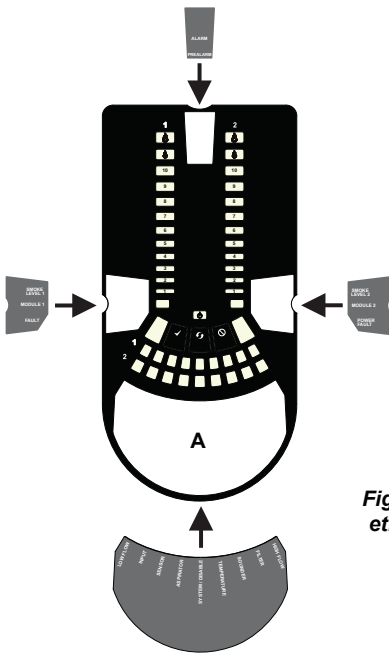


Figura 2: Colocación de las etiquetas del panel frontal

Cuando la etiqueta A esté en su sitio, retire el protector de la parte inferior de la cubierta transparente para colocar las pegatinas tal y como se muestra en la Figura 3:



Figura 3: Retire el protector de la cubierta

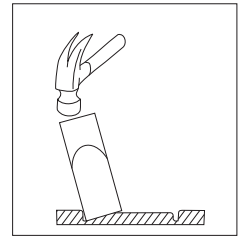


Figura 4: Cómo realizar los orificios de entrada de cables

Acceso de los cables

Realice los orificios de entrada de cables donde sea necesario. La ubicación de los orificios de entrada de los cables se muestra en la Figura 1, representada por el icono:



Montaje de LT-200 FL01 en pared

INDICA EL CENTRO DE LAS TUBERÍAS DE ASPIRACIÓN

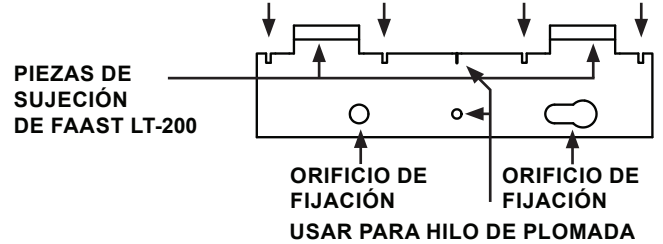
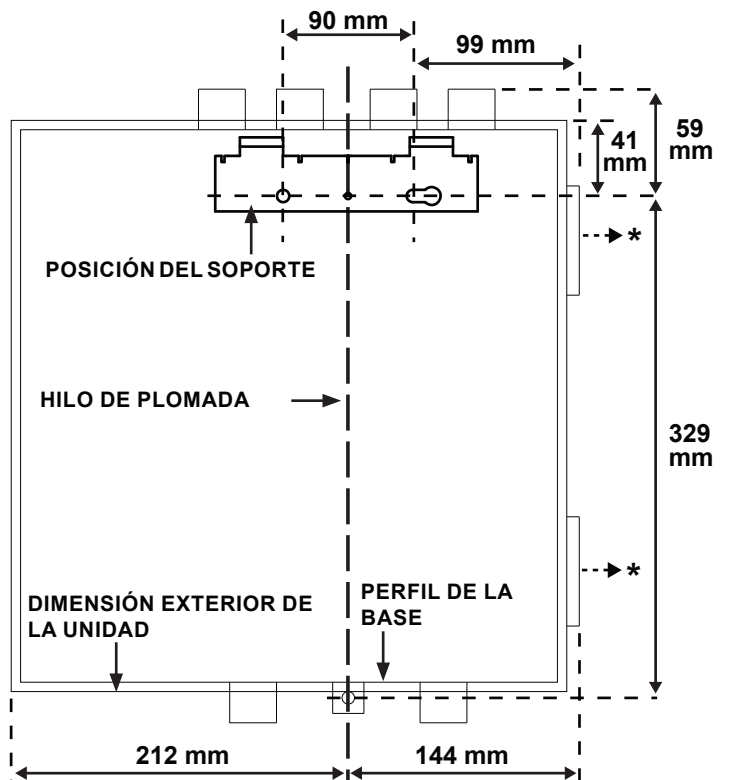


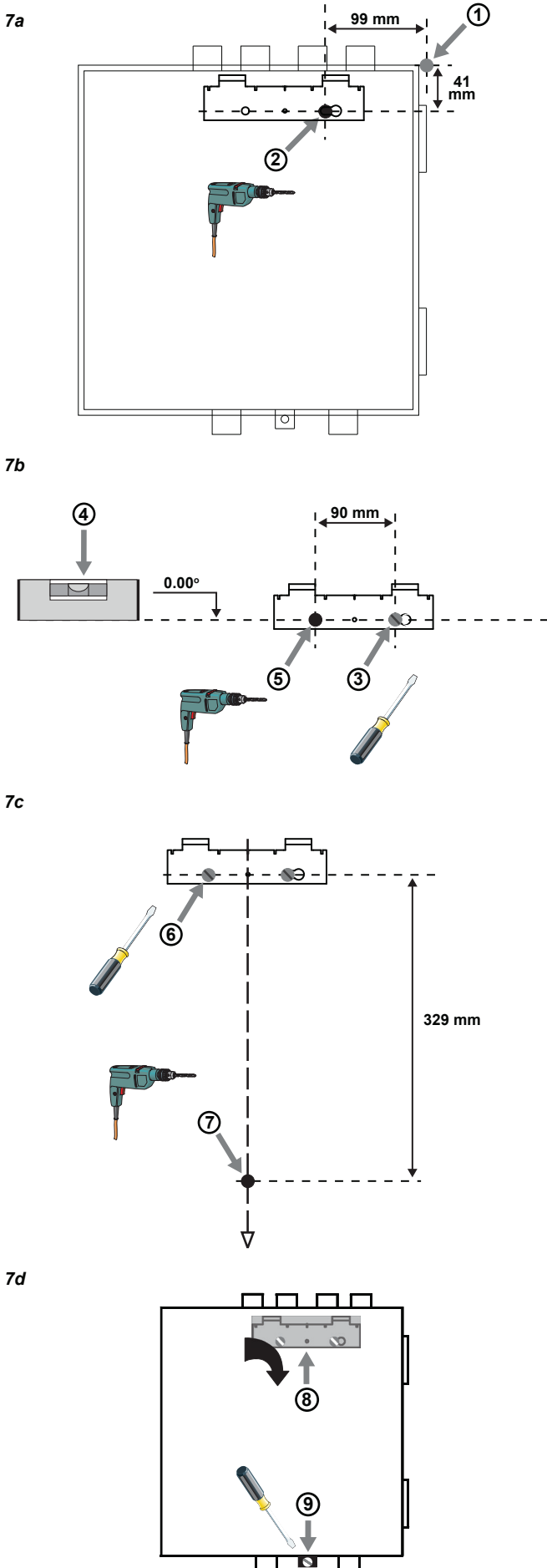
Figura 5: Soporte de montaje



* Distancia mínima necesaria desde las bisagras para abrir la puerta: 35 mm.

Figura 6: Fijación del soporte de montaje en pared

Figura 7: Secuencia (1-9) para montar el detector en el soporte



Configuración de orificios de tuberías

La Figura 8 muestra los orificios de tuberías disponibles en la unidad. Cada unidad cuenta con 2 orificios de tuberías por canal conectados entre sí como una pieza en T. Si se usa una unidad de 1 canal, los orificios 3 y 4 no tienen ninguna función. Consulte la Tabla 1 para identificar los orificios necesarios para la instalación:

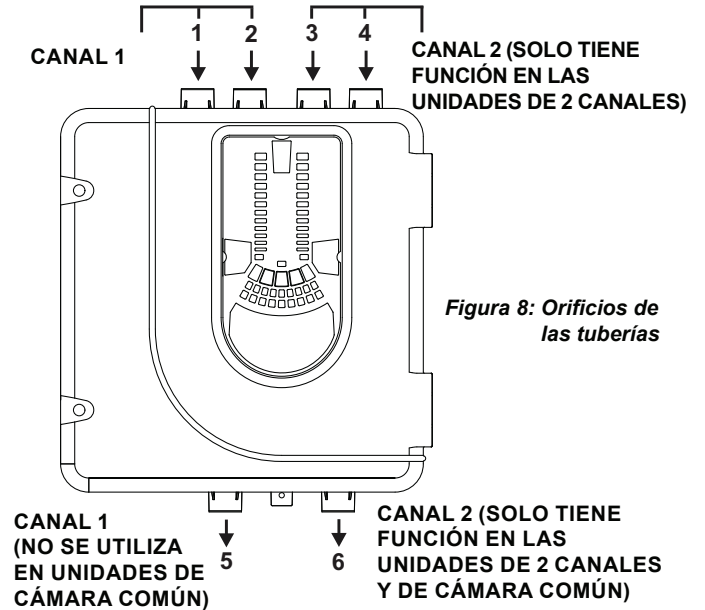


Figura 8: Orificios de las tuberías

Table 1: Pipe Holes Used for Each FAAST LT-200 Model

MODELO FAAST LT-200	ORIF. TUBERÍA ENTRADA	ORIF. TUBERÍA SALIDA
FL0111E-HS	1 y/o 2	5
FL0112E-HS	1 y/o 2	6
FL0122E-HS	Canal 1 - 1 y/o 2 Canal 2 - 3 y/o 4	5 6

Nota 1: Los orificios de tuberías no usados deben sellarse.

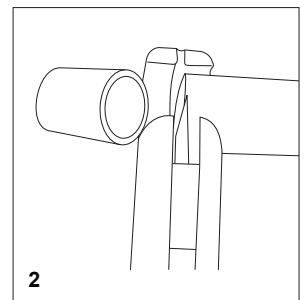
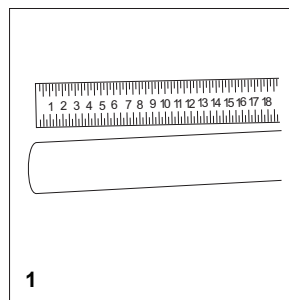
Nota 2: NO pegue las tuberías a los orificios.

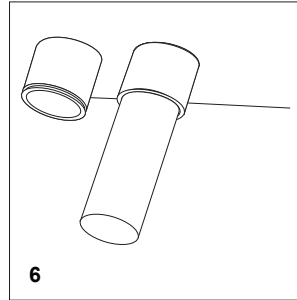
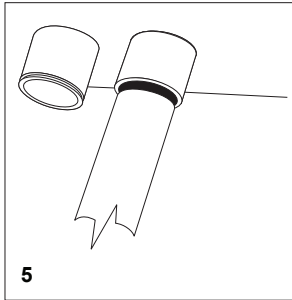
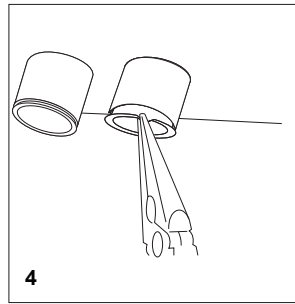
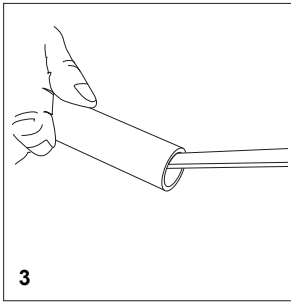
Tabla 1A: Número máximo de orificios de tuberías por canal

En todas las cifras mencionadas, se usa el valor de sensibilidad superior (nivel 1)

Clase	Long. Tubería (m)	N.º máx. de orificios por canal	Tamaños de los orificios
C	100	20	Para el diámetro de los orificios, descargue la última versión del PipeIQ.
C	200 (2 x 100) con una pieza en forma de "T"	20 (2 x 10)	
B	100	10	
A	80	3	

Instalación de la tubería



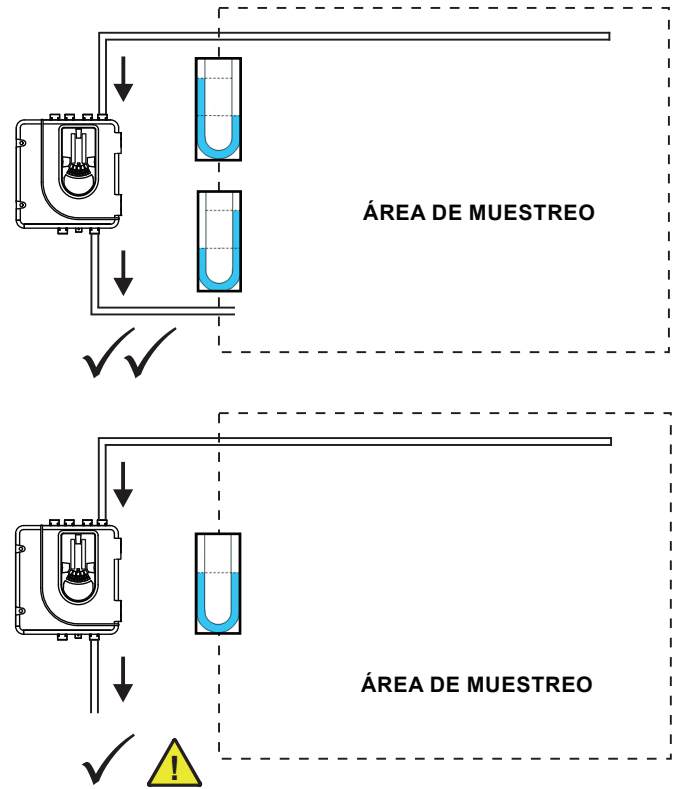


NOTAS IMPORTANTES

- 1) No pegue las tuberías a las entradas o salidas de la unidad FAAST LT-200. **Los dispositivos con tuberías pegadas estarán exentos de garantía porque no se pueden probar.**
- 2) Recomendamos que las conexiones de entrada y salida permanezcan enchufadas antes de su uso, y que la salida se selle temporalmente si el dispositivo se retira del servicio durante los periodos de mantenimiento para evitar la entrada de insectos y arañas.

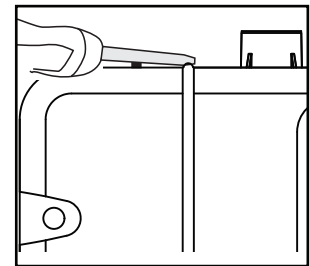
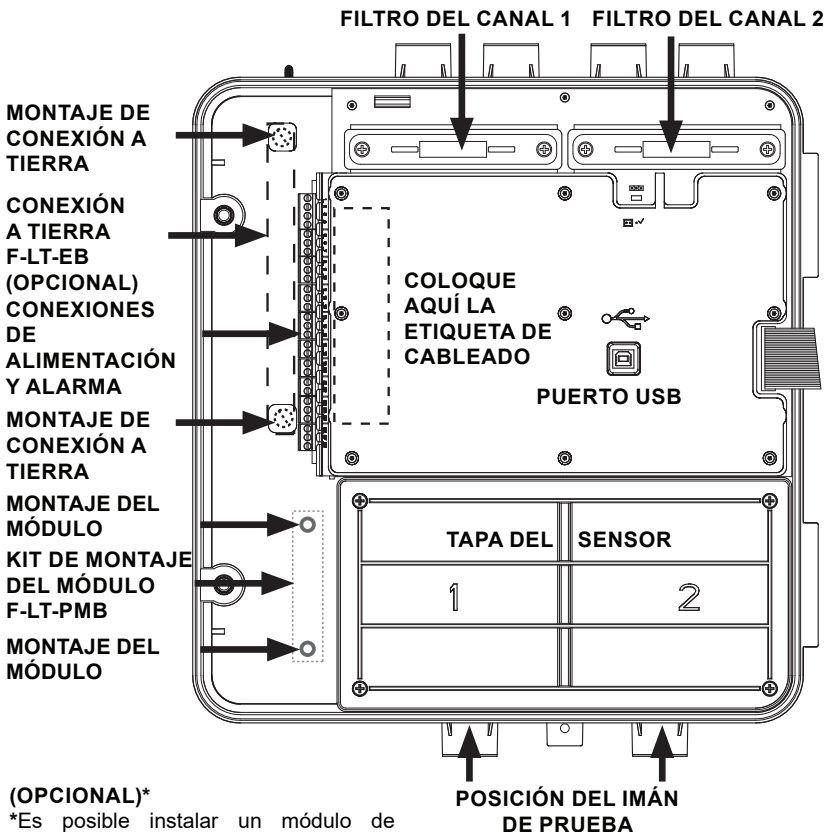
Tubería de salida

Cuando el FAAST LT-200 se instala fuera de la zona de riesgo, el retorno del aire de salida a la zona protegida puede reducir los errores de flujo debidos a la diferencia de presión.



INSTALACIÓN DEL CABLEADO

Conexiones de alimentación, alarma y control



puerta del FAAST LT-200 permanece cerrada durante mucho tiempo (especialmente a alta temperatura), puede ser necesario utilizar un tornillo de punta plana entre las dos pestañas ubicadas en la parte superior de la unidad para hacer palanca y abrir la puerta (tal como se muestra más arriba).

Figura 9: Interior del detector

Nota 1: El cableado debe cumplir con la normativa local vigente.

Nota 2: El cableado del panel debe atenerse a las recomendaciones del fabricante de este.

(OPCIONAL)*
*Es posible instalar un módulo de entrada/ salida en la unidad FAAST LT. Para ello se precisará el kit opcional de montaje del módulo (F-LT-200-PMB).

Instalación de los bloques de terminales

Utilice este método para insertar los bloques de terminales en la unidad:

- 1 Inserte una esquina del bloque en la ranura (ver a).
- 2 Apriete el bloque a lo largo en la ranura hasta que el bloque haga un sonido al quedar colocado; los dos ganchos superiores del bloque deberán quedar visibles (ver c).

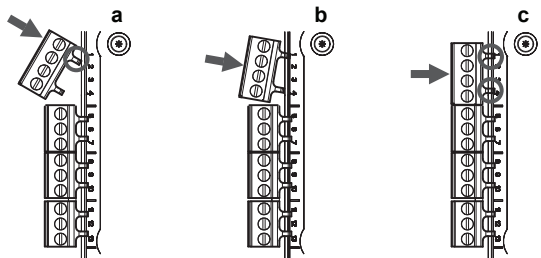


Tabla 2: Designaciones de los terminales de cableado

(Nota: Los terminales con la marca CH2 solo estarán disponibles en modelos de 2 canales)

N.º	Función		
1	Entr. alim. ext. +		Fuente de alimentación principal
2	Entr. alim. ext. -		Fuente de alimentación principal
3	Entr. alim. aux. +		No se usa en predet.
4	Entr. alim. aux. -		No se usa en predet.
5	Relé de alarma NC	C 1	
6	Relé de alarma C	C 1	T2
7	Relé de alarma NA	C 1	
8	Relé de alarma NC	C 2	
9	Relé de alarma C	C 2	T3
10	Relé de alarma NA	C 2	
11	Relé de avería NC	C 1	
12	Relé de avería C	C 1	T4
13	Relé de avería NA	C 1	
14	Relé de avería NC (AUX.)	C 2	
15	Relé de avería C (AUX.)	C 2	T5
16	Relé de avería NA (AUX.)	C 2	
17	Salida sirena 1 -		Resistencia de fin de línea de 47 kohm
18	Salida sirena 1 +		
19	Salida sirena 2 -		Resistencia de fin de línea de 47 kohm
20	Salida sirena 2 +		
21	Entrada configurable +	(Rearme)	Valor predeterminado: activo = cortocircuito (sin supervisión)
22	Entrada configurable -	(Rearme)	
23	Relé de prealarma NC	C 1	
24	Relé de prealarma C	C 1	T9
25	Relé de prealarma NA	C 1	
26	Relé de prealarma NC	C 2	
27	Relé de prealarma C	C 2	T10
28	Relé de prealarma NA	C 2	

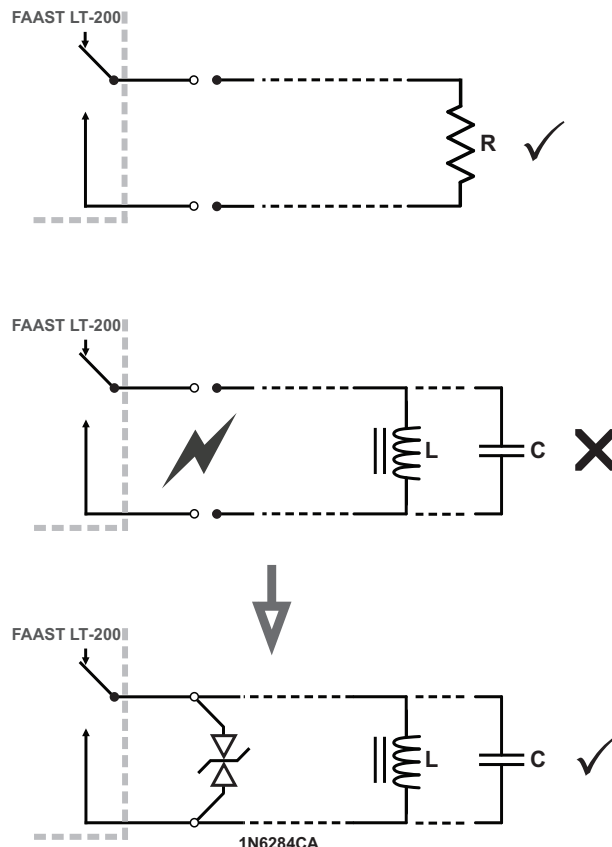
Tabla 3: Relés

RELÉ	ACCIÓN:	NOTAS
ALARMA 1 o 2	Se establece en ENCENDIDO si se cumple la CONDICIÓN DE ALARMA en un canal.	Condición predeterminada = Nivel 1. El estado de alarma está enclavado por defecto. Se necesita un REARME manual para desactivar el LED y el relé.
PREALARMA 1 o 2	Se establece en ENCENDIDO si se cumple la CONDICIÓN DE PREALARMA en un canal.	Condición predeterminada = Nivel 1. NOTA: Cuando la PREALARMA = ALARMA = Nivel 1, la PREALARMA se activará al 70 % del nivel 1.
AVERÍA 1 o 2	Cuando se produce una CONDICIÓN DE AVERÍA en el canal 1 o 2 o una AVERÍA común. La avería también se indica en el modo de servicio y cuando se desconecta la alimentación de la unidad.	El estado de avería no está enclavado (predeterminado).
SIRENA 1 o 2	Se activa cuando el canal está en ALARMA / PREALARMA. La sirena 1 se corresponde con el canal 1 y la sirena 2 con el canal 2.	Estado predet. = establecido en ALARMA.

Tabla 3a: Especificación eléctrica de los relés

ESPECIFICACIÓN	MÍN.	MÁX.	UNIDADES	OBSERVACIONES
Potencia nominal de los contactos		2 0,5	A A	Carga resistiva 30 V CC Carga resistiva 30 V CA
Vida útil	10 ⁵		Operaciones	

ADVERTENCIA: Conmutación de cargas inductivas



ENCENDIDO

Uso de ajustes predeterminados

1. Conecte una fuente de alimentación de 24 V de CC adecuada (que cumpla con la norma europea EN 54-4) a los terminales 1 y 2 del bloque de terminales T1 (véase la tabla 2)
2. Compruebe la tensión en el conector. Asegúrese de que se encuentra en el rango de tensión necesario.
3. Si la tensión se encuentra dentro del rango especificado, enchufe el conector de alimentación a la unidad.
4. Cierre la puerta de la carcasa; compruebe que el ventilador se enciende y que sale aire por el conducto de salida. La unidad tarda entre 1 y 3 minutos en inicializarse y estabilizarse en el modo normal.

REARME EXTERNO

La configuración predeterminada para la entrada externa configurable es Reinicio de dispositivo (bloque de terminales T8). Un cortocircuito momentáneo entre estos terminales hace que la unidad FAAST LT-200 se reinicie.

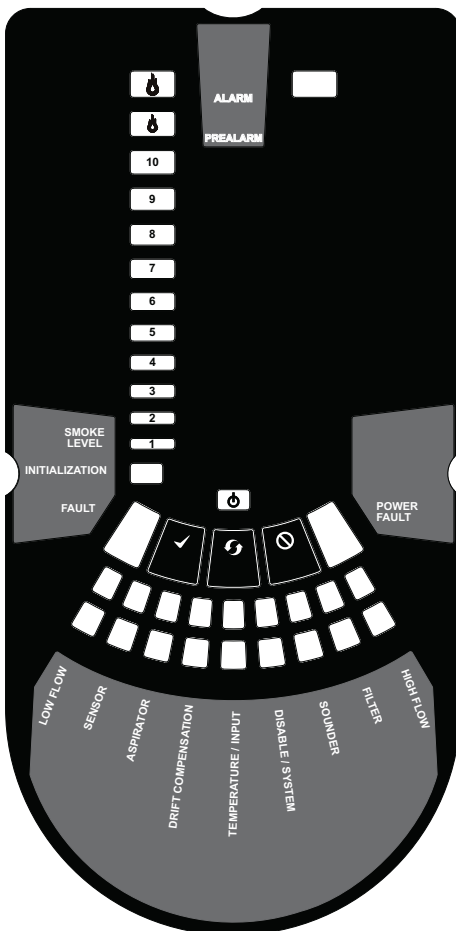
PANEL FRONTAL

El panel frontal es distinto en cada uno de los tres modelos de FL01; se muestran los tres a continuación.

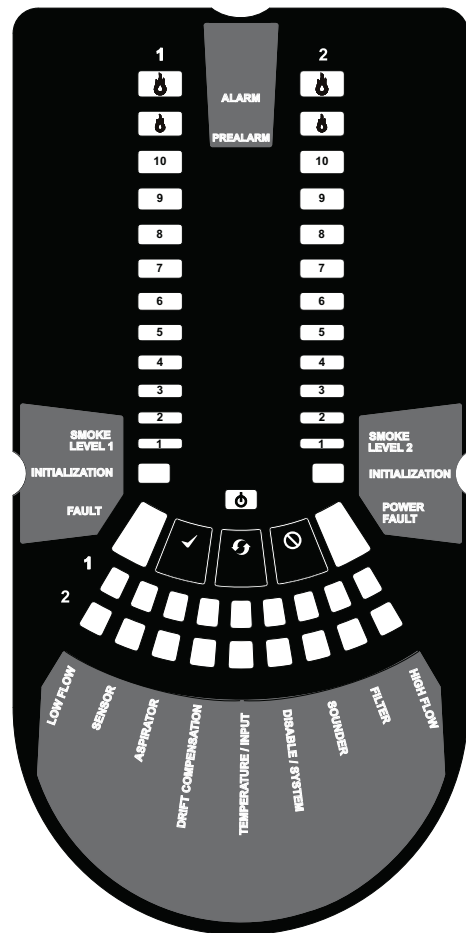
Se muestra la siguiente información:

- Estado del detector: Normal, Alarma, Avería o Aislamiento
- Nivel de alarma: alarma, prealarma
- Niveles de partículas: 1-9
- Nivel de caudal
- Botones Prueba, Rearme y Desactivar

Figura 10: Visualización del panel frontal



10a: Detector de un canal FL0111E-HS/FL0112E-HS



10b: Detector de 2 canales FL0122E-HS

Tabla 4: Indicadores del panel frontal y descripciones de las averías

INDICADOR	ACCIÓN	ADVERTENCIA O PROBLEMA	COMENTARIO / ACCIÓN
ALARMA CANAL 1/2	ENCENDIDO rojo	El canal está en alarma (el relé está activado)	Sin retardo en los ajustes predeterminados
	1 PARPADEO verde	cuando se interroga el sensor	No en alarma
PREALARMA CANAL 1/2	ENCENDIDO amarillo	El canal está en prealarma (el relé está activado)	
NIVEL DE HUMO	ENCENDIDO amarillo	El número de LED indica el nivel de alarma del sensor alcanzado	Solo se usan números del 1 al 9
INICIALIZACIÓN	ENCENDIDO amarillo	FAAST LT-200 está inicializando	
FALLO	ENCENDIDO amarillo	Averías múltiples o comunes	
	1 PARPADEO amarillo	Retardo de la avería	Predet. = 60 s.
ALIMENTACIÓN	ENCENDIDO verde	FAAST LT-200 está encendido	
FALLO DE ALIMENTACIÓN	ENCENDIDO amarillo	Alerta de baja tensión / fallo por sobretensión	Compruebe la tensión de la fuente de alimentación.
	1 PARPADEO amarillo	Notificación de encendido	No se usa con ajustes predeterminados
INDICADORES DEL CAUDAL DEL CANAL 1/2	ENCENDIDO verde	El LED indica el caudal de aire de un canal: - Centro = caudal normal - Izquierda = caudal bajo; (-20 % en el extremo) - Derecha = caudal alto; (+20 % en el extremo)	En unidad de 2 canales: Fila superior = C1 Fila inferior = C2
INDICADOR	ACCIÓN	ADVERTENCIA O PROBLEMA	COMENTARIO / ACCIÓN
CAUDAL BAJO	1 PARPADEO amarillo	Retardo por verificación de avería	El valor predeterminado es 60 s. Avería general confirmada al final del retardo
	ENCENDIDO amarillo	Avería por caudal bajo	Compruebe el filtro; compruebe posibles obstrucciones en la red de tuberías.
SENSOR	1 PARPADEO amarillo	Fallo de inicialización del sensor	Pruebe a reiniciar el dispositivo. Sustituya el sensor averiado.
	2 PARPADEOS amarillo	Fallo de comunicación del sensor	Compruebe las direcciones y la instalación del sensor; sustituya el sensor.
ASPIRADOR	ENCENDIDO amarillo	Avería en el sensor de caudal de aire	Pruebe a reiniciar el dispositivo.
	1 PARPADEO amarillo	Fallo de inicialización del caudal	Compruebe el filtro; compruebe posibles obstrucciones en la red de tuberías. Pruebe a reiniciar el dispositivo.
	2 PARPADEOS amarillo	Fallo del ventilador	Pruebe a reiniciar el dispositivo.
COMPENSACIÓN POR SUCIEDAD	1 PARPADEO amarillo	Compensación por suciedad, 1.ª alerta	Limpie el sensor
	2 PARPADEOS amarillo	Compensación por suciedad, 2.ª alerta	Limpie el sensor
	3 PARPADEOS amarillo	Aviso de límite de compensación por suciedad	El sensor debe ser revisado urgentemente
TEMPERATURA	1 PARPADEO amarillo	Alerta de temperatura baja	Compruebe la temperatura del caudal de aire
	2 PARPADEOS amarillo	Alerta de temperatura alta	Compruebe la temperatura del caudal de aire
ENTRADA	1 PARPADEO amarillo	Avería en entrada externa	No se usa con ajustes predeterminados
DESACTIVAR	1 PARPADEO amarillo	No se informa de alarmas, averías ni alertas	Regresa al modo de mantenimiento y a continuación al normal tras 60 minutos (predeterminado)
SISTEMA	1 PARPADEO amarillo	Configuración errónea	Parpadean todos los LED de avería. Pruebe a reiniciar el dispositivo.
	2 PARPADEOS amarillo	Fallo de EEPROM	Compruebe la tensión de la fuente de alimentación. Pruebe a reiniciar el dispositivo.
	3 PARPADEOS amarillo	Fallo del reloj con la hora real	RTC está dañado o error en la lectura del tiempo.
SIRENA	1 PARPADEO amarillo	Fallo de sirena	Compruebe el elemento de fin de línea y el circuito de la sirena
FILTRO	1 PARPADEO amarillo	Alerta de filtro en fecha establecida	Sin fecha predeterminada
CAUDAL ALTO	1 PARPADEO amarillo	Retardo por verificación de avería	El valor predeterminado es 60 s. Avería general confirmada al final del retardo
	ENCENDIDO amarillo	Avería por caudal alto	Compruebe que no haya roturas o fugas en la red de tuberías.

En caso de alertas/averías simultáneas en un mismo LED, el orden de prioridad es: ENCENDIDO (máxima), 1 parpadeo, 2 parpadeos, 3 parpadeos (mínima)

Botones del panel frontal

El panel frontal tiene 3 botones de usuario: **PRUEBA**, **REARME** y **DESACTIVAR**. Estos botones sirven para introducir el código de acceso que permite al usuario realizar sencillas funciones de prueba.

Nota: En el *modo de mantenimiento y reparación remotos*, estos botones están desactivados en todo momento.

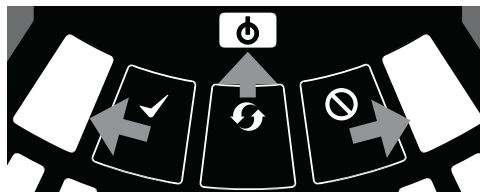


Figura 11: Botones de la interfaz de usuario

Tabla 5: Botones del panel frontal

BOTÓN	Modo NORMAL	Modo MANTENIMIENTO
REARME	Al pulsarlo durante 2 s, se inicia el PROCEDIMIENTO DE CONTRASEÑA para acceder al modo de mantenimiento.	Al pulsarlo durante 2 s, las alarmas enclavadas, las averías y las sirenas (relés) se rearmen. En el modo ANULADO, si se pulsa durante 2 s, la unidad abandona el modo ANULADO, pero permanece en el modo MANTENIMIENTO.
DESACTIVAR	Sirve para incrementar los dígitos de la contraseña en el PROCEDIMIENTO DE CONTRASEÑA.	Si se pulsa durante 2 s, el dispositivo entra en modo ANULADO durante 60 minutos (predeterminado). (No se informa de alarmas, alertas o averías). (Para salir del modo ANULADO, véase REARME)
PRUEBA	Sirve para confirmar la contraseña en el PROCEDIMIENTO DE CONTRASEÑA. Contraseña predeterminada = 3111.	Al pulsarlo durante 2 s y soltarlo, ambos sensores simulan una alarma. Al pulsarlo durante 4 s y soltarlo, el sensor n.º 1 simula una alarma. Al pulsarlo durante 6 s y soltarlo, el sensor n.º 2 simula una alarma. Advertencia: La prueba hará que se activen las salidas.
COMBINACIONES		
REARME + DESACTIVAR	Al pulsarlo durante 2 s, se muestra la velocidad del ventilador (en escalas de nivel de humo) durante un tiempo determinado.	Al pulsarlo durante 2 s, se muestra la velocidad del ventilador (en escalas de nivel de humo) durante un tiempo determinado.
REARME + PRUEBA	No hay acciones.	Al pulsarlo durante 2 s, desactiva las sirenas.
REARME + PRUEBA + DESACTIVAR	No hay acciones.	Al pulsarlo durante 2 s, la unidad sale del modo MANTENIMIENTO.

Secuencia de contraseña para acceder al modo de mantenimiento



- 1) Mantenga pulsado el botón **REARME**; el indicador de caudal izquierdo se ilumina en amarillo y después en verde.
- 2) Suelte el botón **REARME** y el indicador **AVERÍA** se iluminará en verde. El indicador de caudal izquierdo parpadeará en color verde para indicar que el dispositivo está preparado para el primer dígito.



- 3) Pulse el botón **DESACTIVAR** para incrementar los LED 1-9.



- 4) Pulse el botón **PRUEBA** para seleccionar un dígito.
- 5) El segmento de caudal de aire se iluminará en verde sin parpadear; a continuación, el siguiente segmento comenzará a parpadear para que introduzca el siguiente dígito.
- 6) Una vez haya seleccionado el cuarto dígito, los 4 segmentos de caudal de aire se habrán apagado. Si la contraseña es válida, el indicador **AVERÍA** permanece iluminado en verde y la unidad accede al modo de *mantenimiento*. Si la contraseña no es válida, el indicador **AVERÍA** parpadea en color amarillo y la unidad permanece en el modo *normal*.

La **contraseña predeterminada** es 3111.

Si en la secuencia de contraseña no se pulsa ningún botón durante 10 segundos, la unidad regresa al modo *normal*.

Salir del modo de mantenimiento

Para salir del modo de mantenimiento, pulse los tres botones de la interfaz de usuario del panel frontal **PRUEBA**, **REARME** y **DESACTIVAR** simultáneamente durante 2 segundos.

También puede rearmar la unidad mediante la **entrada remota** (cuando se haya seleccionado el valor predeterminado) o desconectar y volver a conectar el dispositivo.

Si no hay actividad en el modo de *mantenimiento* durante 5 minutos (predeterminado), el indicador **AVERÍA** parpadea en verde durante 15 segundos y la unidad regresa al estado *normal*.

PRUEBAS

Prueba de imán

Se puede comprobar el funcionamiento de la señal de alarma colocando un imán de prueba en la posición que se muestra en la Figura 9 (mostrada previamente en la guía). Este método no es indicador de cumplimiento de EN54 y no comprueba el flujo de aire en la tubería.

Prueba de humo

Se puede comprobar la respuesta de la alarma del sistema utilizando humo. La fuente de humo que se elija dependerá de la instalación, pero en todo caso el humo debe estar presente durante la totalidad de la prueba. Se pueden utilizar cerillas o pastillas fumígenas cerca del punto de muestreo para introducir partículas de humo en el sistema. Se debe utilizar humo con un ciclo de vida de partículas superior a 120 segundos. Los pulverizadores de aerosol estándar para pruebas de detectores puntuales no sirven para sistemas de aspiración.

Prueba de avería

Simule una avería en el detector (por ejemplo, obstruya la tubería de salida) y compruebe que se indica la avería tanto en el panel frontal de la unidad como en la central de incendios (CIE).

SERVICIO

ADVERTENCIA

Aíse el detector por aspiración del sistema de alarma de incendios para evitar que se activen otras alarmas al abrir la puerta frontal de la unidad. Antes de retirar cualquier tapa, asegúrese de desconectar la alimentación del sistema.

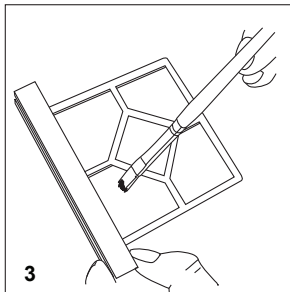
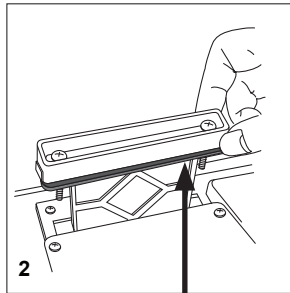
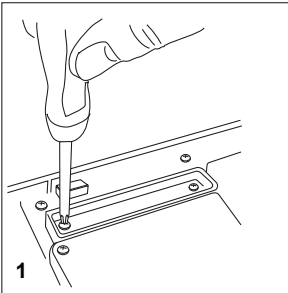
Modo de servicio

Al abrir la puerta de la caja durante el funcionamiento normal se accede al modo de reparación. Los LED de FILTRO parpadean, la unidad desconecta la alimentación de los ventiladores y el relé de fallo indica una avería. Al cerrar la puerta de la caja, la unidad se reinicia automáticamente.

Filtros

Es necesario limpiar o sustituir los filtros de forma periódica.

Los filtros se encuentran dentro de la caja en la parte superior de la unidad (véase la Figura 9 mostrada previamente en la guía) y se extraen como se indica en esta secuencia:



JUNTA DE ESPUMA

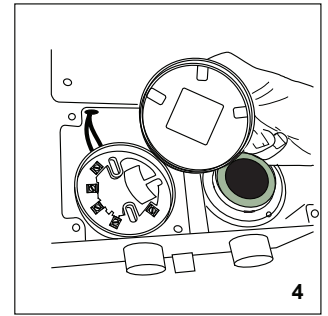
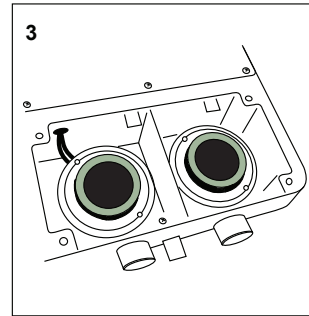
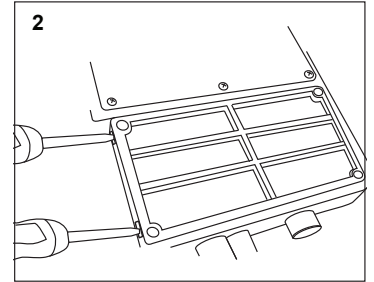
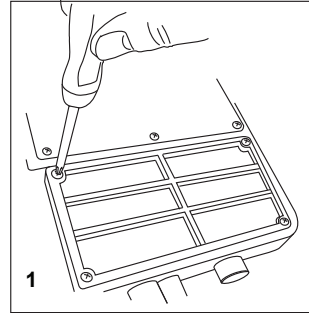
Sustituya el conjunto del filtro o elimine el polvo acumulado con un cepillo. (Replacement filter part number: FL-IF-6.)

Nota: Si cambia el filtro, retire la junta de espuma del filtro usado y colóquela en el nuevo. Al colocar el nuevo filtro en la ranura correspondiente, asegúrese de que la junta quede correctamente alineada.

Vuelva a colocar el filtro y cierre la puerta de la caja. La unidad se inicializa y se reinicia.

Sensores de humo

Los sensores de humo se encuentran dentro de la tapa del sensor (véase la Figura 9 mostrada previamente en la guía). Para acceder a los sensores, siga esta secuencia:

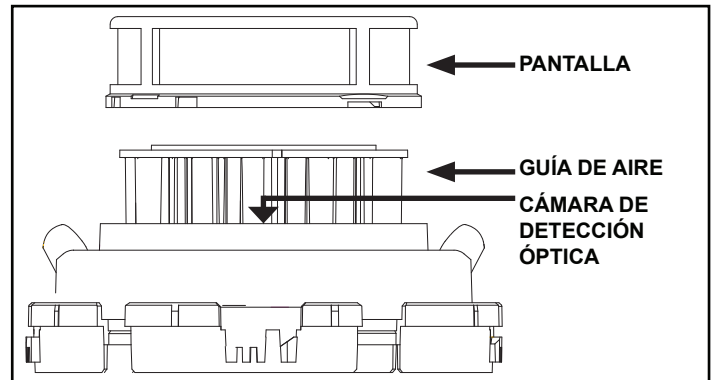


Gire la cabeza del detector en dirección contraria a las agujas del reloj para extraerla de la base (gire en dirección a las agujas del reloj para colocarla de nuevo). **NO** intercambie los dispositivos y **NO** modifique los ajustes del selector de dirección giratorio en los sensores. Si sustituye un sensor, asegúrese de que la dirección establecida en el nuevo sensor coincide con la del anterior. Utilice **ÚNICAMENTE** el modelo F-SEN-SSE como sensor de sustitución.

Limpieza del sensor

Periódicamente, utilice el siguiente procedimiento para limpiar el sensor :

1. Saque de su base el sensor que se vaya a limpiar.
2. aspire con cuidado el exterior de la pantalla sin extraerla.
3. Saque el conjunto de guía de aire y pantalla tirando recto hacia fuera.
4. Utilice un aspirador para eliminar el polvo y suciedad de la cámara de detección, de la guía de aire y del interior de la pantalla.
5. Vuelva a instalar el conjunto alineando las flechas del plástico que indican la posición y presione suavemente hasta que enganche.



ADVERTENCIA

Utilización de aire comprimido para limpiar el sistema de tuberías

El aire a elevada presión puede dañar el ventilador al pasar por el sistema; asegúrese de que la unidad FFAST LT-200 esté protegida o desmontada del sistema antes de iniciar este procedimiento.

CONEXIÓN USB

La conectividad con el PC se obtiene mediante un zócalo USB B integrado ubicado entre el filtro y la tapa del sensor (véase la Figura 9 mostrada previamente en la guía). La interfaz USB permite el acceso a diversas opciones adicionales a través del software de la aplicación PipelQ al ejecutarlo en el PC.

Aviso: El cable de conexión del USB debe retirarse durante el funcionamiento normal.

Modificación de los ajustes predeterminados/Comprobación del diseño de disposición de tuberías

Para cambiar las opciones predeterminadas o para utilizar la función de diseño de disposición de tuberías, es necesario conectar el detector a un PC/ordenador portátil que tenga instalado el software PipelQ. Para obtener más información sobre diseños más complejos con funcionalidad avanzada (solo para usuarios expertos), consulte la *Guía avanzada de configuración y control FFAST LT-200*.

SOFTWARE PIPEIQ™

El software PipelQ está disponible en el pendrive F-USB-PPIQ que se vende por separado, o bien se puede descargar la última versión en www.systemsensoreurope.com.

Nota 1: Se recomienda encarecidamente que realice algún tipo de formación antes de utilizar cualquier versión de PipelQ (para obtener más información, póngase en contacto con su distribuidor). La información que se proporciona en esta guía es solo una breve presentación.

Nota 2: Para conectar una unidad FFAST LT-200 a un PC utilizando el puerto USB, el software PipelQ debe ejecutarse en el PC y el dispositivo debe estar en modo de **mantenimiento** (consulte la sección anterior, *Secuencia de contraseñas para acceder al modo de mantenimiento*).

Conectar un PC a un dispositivo FFAST LT-200 por primera vez

Requisitos mínimos del sistema

Microsoft Windows Vista, 7, 8 o 10, XP - SP3 (no recomendado).

1 GB de RAM.

Hardware de gráficos con 128 MB de memoria y soporte para OpenGL 2.0 o posterior.

5 GB de espacio libre en el disco duro

Una vez finalizada la instalación de PipelQ:

- 1) Con PipelQ abierto en el PC y el dispositivo en modo de mantenimiento, abra la tapa frontal del dispositivo aflojando los dos tornillos Phillips.
- 2) Conecte un cable USB entre el puerto interno ubicado en el centro del dispositivo y un puerto USB disponible en el PC (asegúrese de que el conector USB esté completamente insertado en el puerto FFAST LT-200 hasta oír un clic). El dispositivo ahora está en modo de **mantenimiento remoto**.

La conexión USB debe realizarse dentro de los 5 minutos después de introducir la contraseña del modo de *mantenimiento*.

La primera vez que se ejecuta PipelQ en un PC conectado a un dispositivo FFAST LT-200, se instalan los controladores del puerto USB.

- 3) En PipelQ, abra el archivo de proyecto (archivo .mdf) asociado con el dispositivo FFAST LT-200 que se está utilizando. Si aún no se ha creado ningún archivo de proyecto, haga clic en **Nuevo** y cree un proyecto nuevo. Acepte el descargo de responsabilidad de PipelQ, seleccione las unidades de medición, el tipo de dispositivo y el número de canales. **Asegúrese de que el tipo de dispositivo seleccionado coincida con el tipo de dispositivo FFAST LT-200 que se está utilizando.**

El proyecto tiene en cuenta la configuración predeterminada de fábrica de un dispositivo.

- 4) En el panel izquierdo de PipelQ, haga clic con el botón izquierdo en el dispositivo FFAST LT-200 en el árbol del sistema para resaltarlo. Haga clic con el botón derecho en el icono FFAST LT-200 en el panel izquierdo para mostrar el menú. Haga clic en **Conectar dispositivo**.

Tenga en cuenta que para usar todas las opciones de conexión, el usuario debe iniciar sesión en el dispositivo FFAST LT-200 como

administrador. Marque la casilla **Administrador** e introduzca la contraseña de *administrador* para acceder a estos comandos adicionales. La contraseña de *administrador* es la misma que la contraseña de mantenimiento remoto (el valor predeterminado es 3111).

- 5) Haga clic en **Conectar**. El detector se conecta cuando aparece una pequeña marca verde en el icono del dispositivo. *FAAST LT-200 conectado* se muestra en la esquina inferior izquierda de la pantalla.
- 6) En función de las operaciones requeridas, seleccione la ficha *Configuración*, *Diseño* o *Supervisión* en la parte inferior de la pantalla según sea necesario..

Para obtener más información sobre el uso de PipelQ con FFAST LT-200, consulte la *Guía de instalación y resolución de problemas FFAST LT-200*. Para obtener más información sobre el uso de las fichas *Configuración*, *Diseño* y *Supervisión* en PipelQ, consulte la *Guía avanzada de configuración y control FFAST LT-200*.

Configurar la velocidad del ventilador

Se establece un valor de referencia de velocidad del aire en cada unidad FFAST LT-200 antes de salir de fábrica. Esto equivale a un flujo de aire óptimo de aproximadamente 45 l/min. Los umbrales de flujo alto/bajo se definen para garantizar fallos de flujo cuando el flujo de aire corresponde a $\pm 20\%$ del flujo de referencia. La velocidad del ventilador FFAST LT-200 en cada canal se puede establecer en un control *automático* o *manual*. Use el modo automático para el funcionamiento normal.



DoP Ref:

FL0111E-HS: DOP-ASP022

FL0112E-HS: DOP-ASP023

FL0122E-HS: DOP-ASP024

EN54-20 : 2006

Clases A, B y C

Detectores de humos por aspiración

Honeywell Products and Solutions Sàrl

(Trading as System Sensor Europe)

Zone d'activités La Pièce 16

CH-1180 ROLLE, Switzerland

System Sensor Europe
Pittway Tecnologica S.r.l.
Via Caboto 19/3
34147 TRIESTE
Italia

APÉNDICE A - PipeIQ™ y DISEÑO DEL SISTEMA DE TUBERÍAS

USO DE PipeIQ™ para EL DISEÑO DEL SISTEMA

PipeIQ es una aplicación de diseño que permite al usuario crear diseños de tuberías de acuerdo con la norma EN54. Generar un diseño de trabajo adecuado requerirá pensar y comprender las variables que interactúan en un sistema de aspiración.

La siguiente metodología puede ser útil al tratar de diseñar una red de tuberías con PipeIQ. Al realizar los pasos siguientes, es posible lograr un diseño aceptable (si existe) con un flujo de aire y una sensibilidad en cada orificio adecuados para operar dentro de los límites generales del dispositivo de aspiración. (Consulte *Diagrama de flujo de la metodología de diseño de tuberías*.)

Metodología de diseño recomendada

1. Inicie un proyecto en PipeIQ, elija el tipo de detector, seleccione la opción de limitaciones requeridas y la clase de aspiración y siga las instrucciones para agregar un detector y crear una representación del diseño de tuberías.

Para optimizar el diseño:

2. En la ventana **Gestionar tuberías – Editar propiedades**, establezca el número de orificios de muestreo y el espaciado entre orificios en la red de tuberías para cumplir con las normativas locales en materia de prevención de incendios y los datos aprobados según la norma EN54. Los diámetros de los orificios también se pueden definir en esta ventana o cambiar más adelante. Para finalizar, haga clic en **Actualizar orificios** y, a continuación, en **OK**.
3. En la ficha **Diseño**, haga clic en el botón **Cálculos**; aparecerá la ventana **Cálculo**. Establezca los diámetros de los orificios de muestreo y la velocidad del ventilador para que el flujo que se obtenga en el detector sea de 45 l/min aproximadamente.
4. Repita el paso (3) anterior para eliminar los cuadros rojos (sensibilidad fuera de rango, tiempo de transporte, etc.)
5. Compruebe que el balance de flujo sea $\geq 0,5$. Es probable que el uso del botón de balance automático cree varios diámetros de orificios de muestreo a lo largo de la tubería; evite usarlo si se requiere un tamaño de orificio único. Tenga en cuenta que la función de balance automático también puede reducir el flujo de aire de la tubería; asegúrese de que esté establecido en 45 l/min aproximadamente.
6. Repita desde el paso (3), ajuste los diámetros de los orificios y la velocidad del ventilador para lograr todos los datos mencionados anteriormente.
7. A continuación, compruebe que la sensibilidad del orificio de muestreo sea funcional para la clase elegida, es decir, que no sea demasiado sensible. Idealmente, para evitar falsas alarmas, la sensibilidad del orificio para un sistema de clase C debería ser de 1 %/m o superior y, en todo caso, debería ser de $>0,5$ %/m.
8. En caso necesario, cambie el nivel de **Alarma** para reducir la sensibilidad del orificio de muestreo. La sensibilidad del detector se establece en la ficha **Configuración**.
9. Repita desde el paso (3) para finalizar el diseño de tuberías y guárdelo.

Consejos para obtener un diseño adecuado

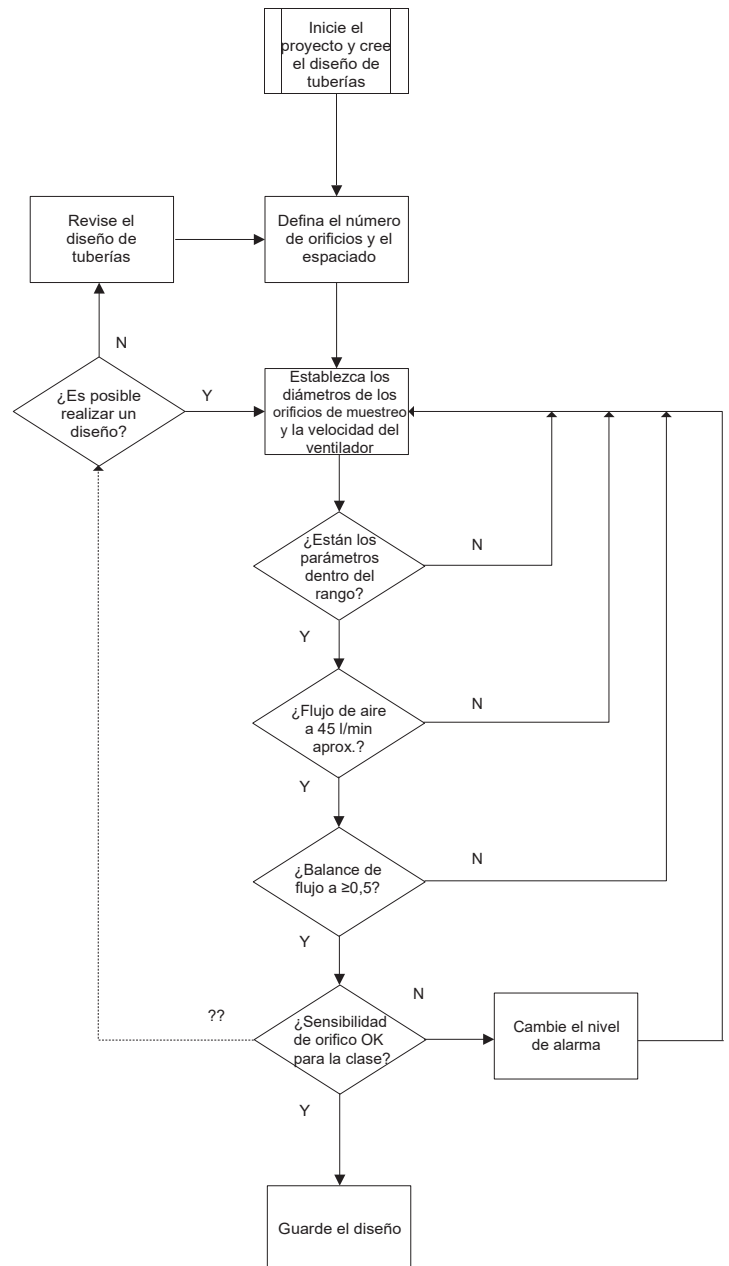
Mantenga el flujo de aire en el FAAST LT-200 a, o alrededor de, un **ajuste óptimo de 45 l/min**. Para ello, aumente/disminuya los diámetros de los orificios y la velocidad del ventilador.

Cuanto menos orificios tiene la tubería, más aumenta la sensibilidad del orificio de muestreo. Agregar orificios adicionales cercanos puede parecer que matemáticamente reduce la sensibilidad de los orificios, pero en la práctica la sensibilidad del sistema seguirá siendo alta. Cambie el nivel de alarma para aumentar o disminuir la sensibilidad de los orificios de muestreo.

Cambiar el diámetro de los orificios afecta su sensibilidad y balance. Los orificios de menor diámetro pueden mejorar el balance, pero el flujo general se reducirá. Asegúrese de que se mantenga lo más cerca posible de los 45 l/min. Se recomienda que el balance de flujo no sea inferior a 0,5 para lograr un diseño aceptable.

Las tuberías más largas tendrán, obviamente, tiempos de transporte más altos. Además, tienden a reducir el flujo de aire, lo que aumenta aún más

Diagrama de flujo de la metodología de diseño de tuberías



el tiempo de transporte. En lugar de utilizar una sola tubería larga, el uso de un accesorio en "T" o dos tuberías por canal puede reducir la longitud de la tubería y el tiempo de transporte. Esto también ayuda a mantener la velocidad del flujo de aire en un nivel óptimo, ya que equivale a aumentar el diámetro de la tubería que va al dispositivo de aspiración. Sin embargo, tenga cuidado de que el flujo no sea demasiado rápido. En comparación con los sistemas de una sola tubería, en sistemas de doble tubería puede ser necesario reducir el tamaño de los orificios para lograr un flujo óptimo. Alternativamente, la velocidad del ventilador también puede reducirse, pero ambas acciones aumentarán el tiempo de transporte.

La utilización del botón **Balance automático** en PipeIQ probablemente dará lugar a la creación de una variedad de orificios con diferentes diámetros en el diseño de tuberías. Si solo se desea un tamaño de orificio en la tubería de muestreo (para una instalación y puesta en servicio más fácil), no use este botón. Las tuberías con orificios de igual tamaño también son más fáciles de probar: el orificio de muestreo con el extremo más alejado será el menos sensible.

APÉNDICE B - DISEÑOS PRÁCTICOS DE TUBERÍAS PARA SISTEMAS DE ASPIRACIÓN

En las tablas siguientes se muestran algunos de los diseños de tuberías estándar conformes a la norma EN54, típicos para dispositivos FAAST LT-200 con diferentes longitudes. Cada diseño tiene un orificio de muestreo unidimensional para facilitar la instalación y las pruebas del sistema. En estos diseños no se han incluido tuberías de salida.

En todos los diseños sugeridos, el espaciado del orificio de muestreo es de 10 m entre orificios, que es la disposición recomendada para los detectores de humo en el Reino Unido (BS 5839). El flujo de aire a través del detector se ha mantenido a, o por encima de, 39 l/min para un mejor rendimiento.

En los diseños con orificios finales sin detección, la distancia hasta el primer orificio es de 9 m y la distancia hasta el orificio final es de 1 m desde el último orificio de muestreo.

DISEÑOS DE TUBERÍAS DE CLASE C CON TAMAÑO DE ORIFICIO DE MUESTREO ÚNICO/ORIFICIO FINAL Y ESPACIADO DE 10 m 1 TUBERÍA									
Longitud de tubería	Número de orificios	Tamaño de orificio	Orificio final*	Flujo de aire	Balace de flujo	Sensibilidad media	Nivel de alarma	Ventilador	Superficie total del orificio
(m)		(mm)	(mm)	(l/min)		(%/m)			(mm ²)
100	10	3	3	40	0,5	0,74	1	10	77,76
90	9	3	3	39	0,53	0,66	1	10	70,70
80	8	3,5	3,5	43	0,52	0,91	2	10	86,60
70	7	3,5	3,5	42	0,62	0,79	2	10	76,98
60	6	4	4	45	0,6	1,14	3	10	87,98
50	5	4,5	4,5	45	0,62	0,98	3	9	95,44
40	4	4,5	4,5	45	0,76	0,80	3	10	79,53
30	3	5	5	46	0,83	1,29	4	10	78,55
20	2	5,5	5,5	45	0,92	0,97	4	10	71,28
10	1	6,5	6,5	45	1	1,31	5	10	66,37

* Orificio final sin detección

DISEÑOS DE TUBERÍAS DE CLASE C CON TAMAÑO DE ORIFICIO DE MUESTREO ÚNICO/ORIFICIO FINAL Y ESPACIADO DE 10 m 2 TUBERÍAS (FORMA EN T)									
longitud de tubería	Número de orificios	Tamaño de orificio	Orificio final*	Flujo de aire	Balace de flujo	Sensibilidad media	Nivel de alarma	Ventilador	Superficie total del orificio
(m)		(mm)	(mm)	(l/min)		(%/m)			(mm ²)
80	8	2,5	2,5	47	0,71	1,16	1	8	83,46
70	7	2,5	2,5	45	0,77	1,03	1	8	73,64
60	6	3	3	46	0,72	0,91	1	5	91,90
50	5	3	3	45	0,81	1,16	2	6	77,76
40	4	3,5	3,5	45	0,81	0,97	2	4	86,60
30	3	3,5	3,5	44	0,91	1,30	3	6	67,36
20	2	4	4	44	0,95	0,98	3	6	62,84
10	1	5	5	45	1	1,31	4	5	58,91

* Orificio final sin detección

DISEÑOS DE TUBERÍAS DE CLASE C CON TAMAÑO DE ORIFICIO DE MUESTREO ÚNICO (CON ORIFICIO DE MUESTREO FINAL) Y ESPACIADO DE 10 m - 1 TUBERÍA									
Longitud de tubería	Número de orificios	Tamaño de orificio	Flujo de aire	Balace de flujo	Sensibilidad media	Nivel de alarma	Ventilador	Superficie total del orificio	
(m)		(mm)	(l/min)		(%/m)			(mm ²)	
100	X	-	-	-	-	-	-	-	
90	X	-	-	-	-	-	-	-	
80	8	3,5	42	0,6	0,79	2	10	76,98	
70	7	4	44	0,58	0,70	2	10	87,98	
60	6	4,5	44	0,59	1,00	3	9	95,44	
50	5	5,5	45	0,54	0,86	3	8	118,81	
40	4	6	44	0,65	0,67	3	8	113,11	
30	3	6,5	45	0,78	0,99	4	8	99,56	
20	2	6,5	44	0,92	1,31	5	10	66,37	
10	X	-	-	-	-	-	-	-	

X: Ningún diseño de tamaño de orificio de muestreo único adecuado o recomendado

DISEÑOS DE TUBERÍAS DE CLASE C CON TAMAÑO DE ORIFICIO DE MUESTREO ÚNICO (CON ORIFICIO DE MUESTREO FINAL) Y ESPACIADO DE 10 m - 2 TUBERÍAS (FORMA EN T)								
Longitud de tubería	Número de orificios	Tamaño de orificio	Flujo de aire	Balace de flujo	Sensibilidad media	Nivel de alarma	Ventilador	Superficie total del orificio
(m)		(mm)	(l/min)		(%/m)			(mm ²)
80	X	-	-	-	-	-	-	-
70	X	-	-	-	-	-	-	-
60	6	3	45	0,8	1,17	2	6	84,83
50	5	3	44	0,87	0,97	2	8	70,70
40	4	3,5	46	0,89	0,79	2	7	76,98
30	3	4	46	0,93	0,98	3	6	75,41
20	2	5	46	0,96	0,66	3	6	78,55
10	1	6,5	44	1	1,31	5	8	66,37

X: Ningún diseño de tamaño de orificio de muestreo único adecuado o recomendado

DISEÑOS DE TUBERÍAS DE CLASE B CON TAMAÑO DE ORIFICIO DE MUESTREO ÚNICO (CON ORIFICIO DE MUESTREO FINAL) Y ESPACIADO DE 10 m - 1 TUBERÍA									
Longitud de tubería	Número de orificios	Tamaño de orificio	Orificio final	Flujo de aire	Balace de flujo	Sensibilidad media	Nivel de alarma	Ventilador	Superficie total del orificio
(m)		(mm)	(mm)	(l/min)		(%/m)			(mm ²)
80	X	-	-	-	-	-	-	-	-
70	6	4	4	39	0,68	0,40	1	10	75,41
60	6	4	4	43	0,7	0,39	1	10	75,41
50	5	5,5	5,5	45	0,54	0,34	1	8	118,81
40	4	6	6	46	0,65	0,40	2	8	113,11
30	3	6,5	6,5	45	0,78	0,30	2	8	99,56
20	2	6,5	6,5	44	0,94	0,33	3	10	66,37
10	X	-	-	-	-	-	-	-	-

X: Ningún diseño de tamaño de orificio de muestreo único adecuado o recomendado

DISEÑOS DE TUBERÍAS DE CLASE B CON TAMAÑO DE ORIFICIO DE MUESTREO ÚNICO (CON ORIFICIO DE MUESTREO FINAL) Y ESPACIADO DE 10 m - 2 TUBERÍAS (FORMA EN T)									
Cada tubería	Número de orificios	Tamaño de orificio	Orificio final	Flujo de aire	Balace de flujo	Sensibilidad media	Nivel de alarma	Ventilador	Superficie total del orificio
(m)	(por tubería)	(mm)	(mm)	(l/min)		(%/m)			(mm ²)
50	3	5	5	45	0,84	0,40	1	4	117,83
40	3	4,5	4,5	46	0,89	0,40	1	5	95,44
30	3	4	4	46	0,93	0,40	1	7	75,41
20	2	5	5	46	0,96	0,40	2	6	78,55
10	1	6,5	6,5	44	1	0,33	3	8	66,37

DISEÑOS DE TUBERÍAS DE CLASE A CON TAMAÑO DE ORIFICIO DE MUESTREO ÚNICO (CON ORIFICIO DE MUESTREO FINAL) Y ESPACIADO DE 10 m - 1 TUBERÍA									
Longitud de tubería	Número de orificios	Tamaño de orificio	Orificio final	Flujo de aire	Balace de flujo	Sensibilidad media	Nivel de alarma	Ventilador	Superficie total del orificio
(m)		(mm)	(mm)	(l/min)		(%/m)			(mm ²)
80	X	-	-	-	-	-	-	-	-
70	X	-	-	-	-	-	-	-	-
60	X	-	-	-	-	-	-	-	-
50	X	-	-	-	-	-	-	-	-
40	3	5,5	5,5	40	0,86	0,20	1	10	71,28
30	3	6	6	46	0,83	0,20	1	9	84,83
20	2	6,5	6,5	44	0,94	0,14	1	10	66,37
10	X	-	-	-	-	-	-	-	-

X: Ningún diseño de tamaño de orificio de muestreo único adecuado o recomendado

DISEÑOS DE TUBERÍAS DE CLASE A CON TAMAÑO DE ORIFICIO DE MUESTREO ÚNICO (CON ORIFICIO DE MUESTREO FINAL) Y ESPACIADO DE 10 m - 2 TUBERÍAS (FORMA EN T)									
Cada tubería	Número de orificios	Tamaño de orificio	Orificio final	Flujo de aire	Balace de flujo	Sensibilidad media	Nivel de alarma	Ventilador	Superficie total del orificio
(m)	(por tubería)	(mm)	(mm)	(l/min)		(%/m)			(mm ²)
50	3	5	5	45	0,84	0,40	1	4	117,83
40	3	4,5	4,5	46	0,89	0,40	1	5	95,44
30	3	4	4	46	0,93	0,40	1	7	75,41
20	2	5	5	46	0,96	0,40	2	6	78,55
10	1	6,5	6,5	44	1	0,33	3	8	66,37