

## FAAST LT-200 (Autónomo)

### Fire Alarm Aspiration Sensing Technology®

El detector de humo por aspiración FAAST LT-200 se ha diseñado para facilitar el trabajo del instalador y el usuario final. Funciona con una amplia gama de aplicaciones de clase C en las que el mantenimiento es complicado, otros métodos de detección de humo no son adecuados o son propensos a fallos debido a entornos hostiles, o bien se trata de áreas en las que es importante preservar la estética. También es ideal para aplicaciones clave más pequeñas en las que es necesaria la detección muy temprana de clase A o B.

FAAST LT-200 combina las tecnologías de detección por aspiración probadas para proporcionar una detección de humo fiable, así como una instalación y un mantenimiento eficaces. El dispositivo comprende características de diseño interno innovadoras e inteligentes, proyectadas para proteger a los componentes vulnerables. Estos son: una cámara de detección con LED de alta sensibilidad (que incluye un LED IR con alta potencia de salida y un receptor amplificador IR de alta ganancia), junto con sensores de flujo ultrasónicos.

El dispositivo es de instalación rápida y puesta en servicio fácil gracias al software de diseño y configuración de conductos PIPE IQ, incluido de forma estándar.

Los dispositivos en lazo FAAST LT-200 están disponibles como dispositivos de un canal o dos canales, lo que aporta flexibilidad a las distintas estrategias de detección. Una serie de ajustes personalizables permiten maximizar el rendimiento del dispositivo y satisfacer las necesidades de las distintas aplicaciones.

El dispositivo también incluye funcionalidad de pre-alarma para umbrales de alarma configurados.

El detector ofrece relés de fallo y alarma con un relé de eventos auxiliar opcional. Estos pueden definirse con o sin enclavamiento. Para adaptarse a los estándares o entornos de instalación locales, también se pueden definir retardos de flujo y fallos generales.



## CARACTERÍSTICAS

- Cámara de detección con LED de alta sensibilidad especialmente diseñada para cubrir la Clase C. Incluye un LED IR con alta potencia de salida y un receptor amplificador de IR de elevada ganancia
- Versiones de un canal y dos canales con canales independientes incluido el ventilador, el sensor y la supervisión de flujo
- Proporciona funcionalidad de prealarma para umbrales de alarma configurados
- Detección ultrasónica de flujo de aire con rango de monitoreo expandido
- Un solo dispositivo cubre hasta 2.000 m<sup>2</sup> según las reglamentaciones nacionales de diseño
- El software PipeIQ™ ofrece un diseño y una configuración intuitivos del sistema, todo en un único paquete
- Ventilador silencioso de 26 db (A); Ideal para la supervisión de área silenciosas
- Registro de varios eventos de hasta 2244 eventos
- Gráfico de péndulo de flujo de aire sencillo para comprobar la funcionalidad de la red de conductos
- Filtro reutilizable y fácilmente reemplazable sin afectar al resto del dispositivo
- Piezas electrónicas protegidas ante el flujo de aire y daños accidentales durante la instalación o el mantenimiento
- Diseñado para una eficiente instalación y cableado: orificios para casquillos de cable, acceso fácil al área de cableado sin necesidad de utilizar herramientas especiales.
- Acceso fácil a las partes que necesitan mantenimiento rutinario: Filtro(s) y sensor(es)
- Carcasa IP65

# FAAST LT-200 (Autónomo)

## ESPECIFICACIONES DE ARQUITECTURA / INGENIERÍA

ESPECIFICACIONES FÍSICAS	
ALTURA	403 mm (inc. las entradas y salidas)
ANCHO	356 mm
PROFUNDIDAD	135 mm
ACCESO DE CABLES	3 x orificios pasacables M20 previamente perforados en la parte superior e inferior de la unidad FAAST LT-200
SECCIÓN DEL CABLE	Min. 0,5 mm <sup>2</sup> - Máx. 2,0 mm <sup>2</sup>
MÁX. LONGITUD DE CONDUCTO SIMPLE	100 m
MÁX. TUBERÍA CON BIFURCACIONES TOTAL LONGITUD	160 m (por canal)
MÁXIMA CANTIDAD DE ORIFICIOS DE ENTRADA DE AIRE	18 (por canal)
DIÁMETRO EXTERNO DE TUBERÍA	25 mm o 27 mm
DIÁMETRO INTERNO DE TUBERÍA	15-21 mm
RANGO DE SENSIBILIDAD	0,07 - 0,66 % obs/m (Nivel de alarma 1-5)
RELÉS	3 (1 Alarma, 1 Falla, 1 Prealarma) x por canal
SALIDAS DE SIRENA	1 (por canal)
RENDIMIENTO DE SONIDO	Tan bajo como 26 db (A)
EVENT LOG (REGISTRO DE EVENTOS)	2244 Eventos
INTERFACES	Bloque de Terminales: fuente de alimentación, relés, salidas del componente acústico, entrada externa, puerto USB, teclas (prueba, rearme, anular)
FUENTE DE ALIMENTACIÓN Y CONEXIONES DE RELÉ	2 mm <sup>2</sup> máx
USB	Cable USB estándar para conexión USB tipo B
PESO DEL EQUIPO - INCLUYE MATERIAL DE EMBALAJE	6,5 kg (canal dual)
MONITOREO E INFORME DE FLUJO	Alta y baja de acuerdo con EN54-20
FILTRACIÓN	Filtro reemplazable

### Pantalla de interfaz

El panel frontal será diferente según en cuál de los 3 modelos autónomos se instale.

Se muestra la siguiente información:

- Nivel de alarma; Alarma; Prealarma
- Niveles de partículas; 1-5
- Estado de errores
- Nivel de flujo
- Teclas de prueba, rearme y anular



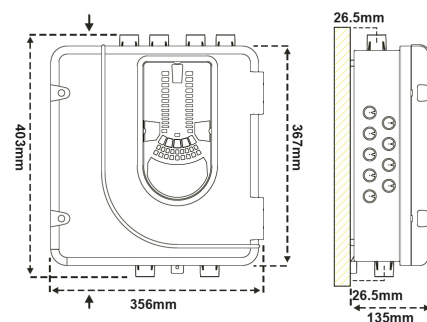
ESPECIFICACIONES ELÉCTRICAS	
LOS SENSORES DE HUMO	Cámara de detección con LED de alta sensibilidad
TENSIÓN DE SUMINISTRO EXTERNA	De 18,5 a 31,5 V
TIEMPO DE RESTABLECIMIENTO REMOTO	2 s
RESET DE ALIMENTACIÓN	0,5 s
CORRIENTE OPERATIVA 1 DISPOSITIVO DE CANAL	170 mA @ 24 V CC (con exclusión de sirenas)
2 DISPOSITIVO DE CANAL	270 mA @ 24 V CC (con exclusión de sirenas)
MÁX. CORRIENTE DE ALARMA	
1 DISPOSITIVO DE CANAL	360 mA @ 24 V CC (con exclusión de sirenas)
2 DISPOSITIVO DE CANAL	570 mA @ 24 V CC (con exclusión de sirenas)
ESPECIFICACIONES DE CONTACTO DE RELÉ	2.0 A @ 30 V CC, 0.5 A @ 30 V CA
CONDICIONES AMBIENTALES	
TEMPERATURA DE FUNCIONAMIENTO	-10 °C a 55 °C
INTERVALO DE HUMEDAD	de 10 % a 93 % (sin condensación)
RANGO DE IP	65
ÁREA DE COBERTURA	Hasta 2,000 m <sup>2</sup> según reglamentaciones nacionales de diseño

INFORMACIÓN SOBRE PEDIDOS	
NÚMERO DE PIEZA	DESCRIPCIÓN
FL0122E-HS	Detector de dos canales en lazo
FL0112E-HS	Detector dual de un canal en lazo
FL0111E-HS	Detector de un canal en lazo
ACCESORIOS	
F-LT-EB	Conexión de Tierra
FL-IF-6	Filtro completo FAAST LT-200 (6 filtros)
F-INF-25	Filtro Externo del Sistema FAAST
Conductos y accesorios	Consulte el folleto sobre accesorios de aspiración

LISTADOS / APROBACIONES	
BRE	
LPCB	
EN54-20: (Orificios por canal)	Clase A - 3 orificios Clase B - 6 orificios Clase C - 18 orificios

3 orificios pasacables M20 previamente perforados en la parte superior

Architect/Engineer Specifications



3 orificios pasacables M20 previamente perforados en la parte inferior

### Honeywell Life Safety Iberia

C/Pau Vila, 15-19

08911 Badalona (Barcelona)

Tel: +34 931 334 760

Fax: +34 934 658 635

infohlsiberia@honeywell.com

Todos los datos técnicos son correctos en el momento de la publicación y están sujetos a cambios sin previo aviso. Se reconocen todas las marcas comerciales.

Información sobre la instalación: para garantizar una funcionalidad plena, siga las instrucciones de instalación tal y como se suministran.

DS-ASD-004-ES | HON v.01

© 2019 Honeywell International Inc.

**Honeywell**