

# EM322AC



EN 54-17  
EN 54-18

MÓDULO, 2 ENTRADAS Y 2 SALIDAS DE RELÉ @230 VCA



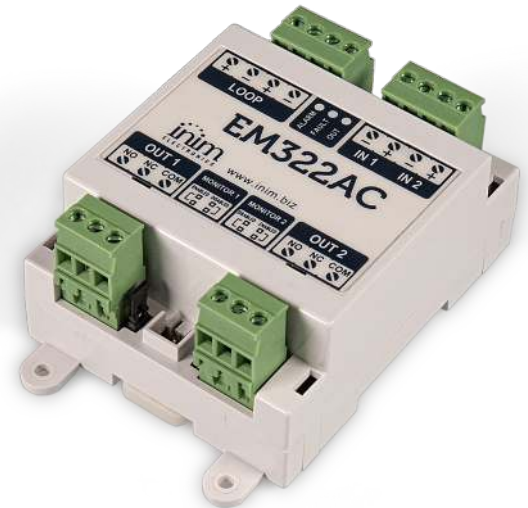
VERSA<sup>+</sup>



El módulo EM322AC se conecta al bucle y dispone de dos entradas supervisadas (capaces de controlar el estado de un dispositivo externo) y de dos relés capaces de controlar cargas con tensión de red 230 Vca.

Para cada uno de los dos relés de salida es posible activar la función de supervisión que permite comprobar si, en condiciones de relé en reposo, hay tensión en los extremos del contacto.

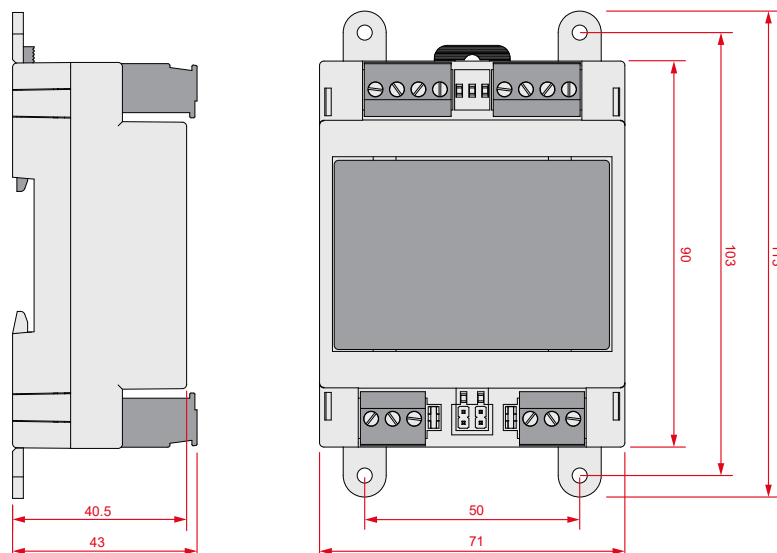
El módulo es idóneo para el montaje en barra DIN o dentro de cualquier caja eléctrica.



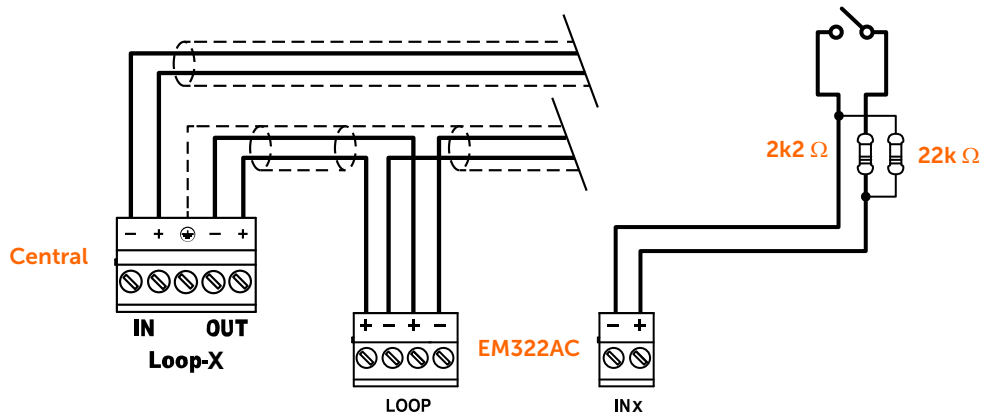
## CARACTERÍSTICAS TÉCNICAS

- Certificaciones: CPR EN54/pt18 -pt17
- Autodireccionamiento (cada dispositivo está identificado por un número de serie asignado por el fabricante).
- Tecnología LoopMap
- Tecnología Versa++
- 240 Direcciones
- 2 entradas supervisadas
- 2 salidas de relé @230 Vca con función opcional de supervisión de carga
- Aislador de cortocircuito incluido
- Led de indicación del estado de entradas, salidas y comunicación con la central
- Compatible para el montaje en barra DIN
- Tensión de alimentación 19 ± 30Vdc
- Corriente absorbida en reposo 80 µA
- Corriente absorbida en alarma 10mA
- Resistencia de balanceo entrada 22 KOhm
- Resistencia de alarma entrada 2,2 KOhm
- Relé: MÁX. 5A / 30V - MAX 5A /230Vac (con carga resistiva)
- Dimensiones 113 x 71 x 43 mm
- Peso 130 g

## DIMENSIONES



## ESQUEMA DE CONEXIÓN



## DOCUMENTACIÓN

Las declaraciones de Prestación, Declaraciones de Conformidad y Certificados relativos a los productos Inim Electronics S.r.l. pueden descargarse gratuitamente de la dirección web [www.inim.biz](http://www.inim.biz), accediendo al área reservada y después seleccionando «Certificaciones» o también solicitarse a la dirección e-mail [info@inim.biz](mailto:info@inim.biz) o pedirse por correo ordinario a la dirección indicada en este manual. Los manuales pueden descargarse gratuitamente de la dirección web [www.inim.biz](http://www.inim.biz), previa autenticación individual con las propias credenciales, accediendo directamente a la página de cada producto.

## CÓDIGO DE PEDIDO

- EM110:** Módulo de entrada.
- EM312SR:** Módulo de entrada/salida.
- EM411R:** Módulo de entrada de línea convencional.
- EM3XXX:** Módulo de varias entradas/salidas e interfaz de línea convencional.
- EU311:** Micromódulo de entrada/salida.
- EU311C:** Micromódulo para interconectar pulsadores de alarma convencionales.
- EM322AC:** Módulo con 2 entradas y 2 relés de 24/230 V.