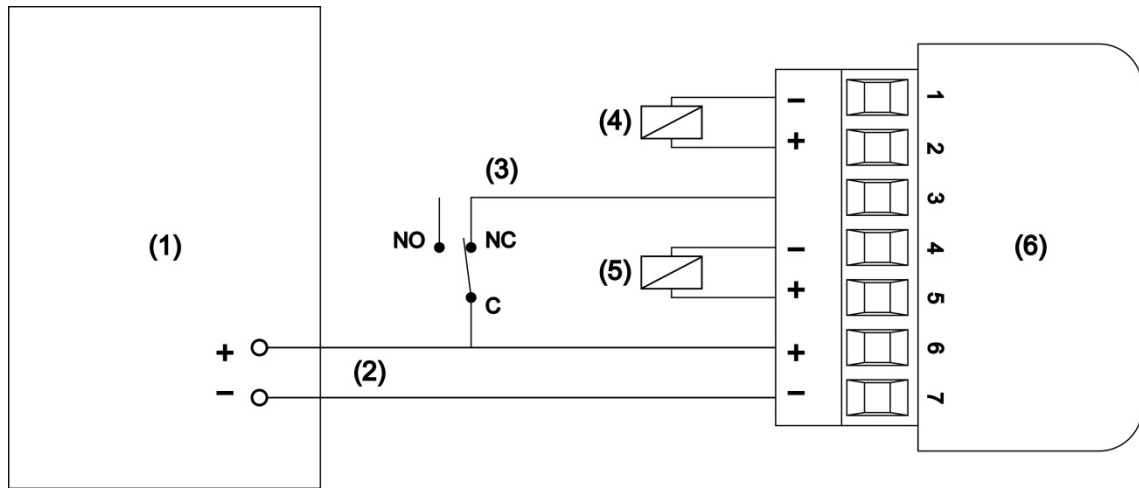


CR255 Electronic Delay Control Unit Installation Sheet

EN ES

1



EN: Installation Sheet

Description

The CR255 Electronic Delay Control Unit is designed for use with double-leaf fire doors.

Figures

Figure 1: Wiring

- | | |
|-------------------------------------|-----------------------------------|
| (1) Fire panel | (5) Delayed release electromagnet |
| (2) 24 VDC supply line | (6) CR255 module |
| (3) Normally closed relay input | |
| (4) Immediate release electromagnet | |

Installation

Caution: This product must be installed and maintained by qualified personnel adhering to EN 54-14 and all local or national installation requirements and any other applicable regulations.

Install the unit as close to the fire doors as possible, at a maximum distance of 200 m from the power supply.

Wiring

Connect the CR255 as shown in Figure 1.

Maintenance

Basic maintenance consists of a yearly inspection. Do not modify internal wiring or circuitry.


Specifications

| | |
|----------------------------------|------------------------|
| Operating voltage | 20 to 27 VDC |
| Maximum current | 0.5 A |
| Delay time | 5 seconds |
| Wire size (cross-sectional area) | 1.5 mm ² |
| Maximum wire length | 200 m |
| Operating environment | |
| Operating temperature | -10 to +60°C |
| Storage temperature | -20 to +70°C |
| Relative humidity | 0 to 95% noncondensing |
| Dimensions (W × H × D) | 40 × 35 × 12 mm |
| Weight | 24 g |

Regulatory information

This section provides a summary on the declared performance according to the Construction Products Regulation (EU) 305/2011 and Delegated Regulations (EU) 157/2014 and (EU) 574/2014.

For detailed information, see the product Declaration of Performance (available at firesecurityproducts.com).

| | |
|---|---|
| EU compliance | CE |
| Certification body | 1134 |
| Manufacturer | Carrier Safety System (Hebei) Co. Ltd., 80 Changjiang East Road, QETDZ, Qinhuangdao 066004, Hebei, China. Authorized EU manufacturing representative: Carrier Fire & Security B.V., Kelvinstraat 7, 6003 DH Weert, Netherlands. |
| Year of first CE marking | 12 |
| Declaration of Performance number | 360-5151-0199 |
| EN 54 | EN 54-18:2005/AC:2007 |
| Product identification | CR255 |
| Intended use | See the product Declaration of Performance |
| Declared performance/s | See the product Declaration of Performance |
|  | 2012/19/EU (WEEE Directive): Products marked with this symbol cannot be disposed of as unsorted municipal waste in the European Union. For proper recycling, return this product to your local supplier upon the purchase of equivalent new equipment, or dispose of it at designated collection points. For more information see: recyclethis.info . |

Contact information

For contact information, visit firesecurityproducts.com.

Product warnings and disclaimers

THESE PRODUCTS ARE INTENDED FOR SALE TO AND INSTALLATION BY QUALIFIED PROFESSIONALS. CARRIER FIRE & SECURITY B.V. CANNOT PROVIDE ANY ASSURANCE THAT ANY PERSON OR ENTITY BUYING ITS PRODUCTS, INCLUDING ANY "AUTHORIZED DEALER" OR "AUTHORIZED RESELLER", IS PROPERLY TRAINED OR EXPERIENCED TO CORRECTLY INSTALL FIRE AND SECURITY RELATED PRODUCTS.

For more information on warranty disclaimers and product safety information, please check <https://firesecurityproducts.com/policy/product-warning/> or scan the QR code:



ES: Hoja de instalación

Descripción

La unidad de control de retardo electrónico CR255 está diseñada para su uso con puertas contraincendios de doble hoja.

Figuras

Figura 1: Cableado

- | | |
|---|---|
| (1) Panel de incendio | (5) Electroimán de liberación retardada |
| (2) Línea de alimentación de 24 VCC | (6) Módulo CR255 |
| (3) Entrada de relé normalmente cerrada | |
| (4) Electroimán de liberación inmediata | |

Instalación

Precaución: La instalación y el mantenimiento de este producto deben realizarse por personal cualificado, en conformidad con lo establecido en la norma EN 54-14, en todos los requisitos de instalación locales o nacionales y en cualquier otra normativa aplicable.

Instale la unidad lo más cerca posible de las puertas contraincendios, con una distancia máxima de 200 m desde la fuente de alimentación.

Cableado

Conecte el CR255 tal y como se muestra la Figura 1.

Mantenimiento

El mantenimiento básico consiste en una inspección anual. No modifique el circuito interno ni la disposición de los cables.




Especificaciones

| | |
|-------------------------------------|------------------------------|
| Voltaje de servicio | De 20 a 27 VCC |
| Corriente máxima | 0,5 A |
| Tiempo de retardo | 5 segundos |
| Tamaño del cable (área transversal) | 1,5 mm ² |
| Longitud máxima del cable | 200 m |
| Entorno de funcionamiento | |
| Temperatura de funcionamiento | De -10 a +60 °C |
| Temperatura de almacenamiento | De -10 a +70 °C |
| Humedad relativa | De 0 a 95 % sin condensación |
| Dimensiones (An. × Al. × Pro.) | 40 × 35 × 12 mm |
| Peso | 24 g |

Información sobre la normativa

En esta sección se proporciona un resumen del rendimiento declarado según el Reglamento sobre productos de construcción (UE) 305/2011 y los Reglamentos delegados (UE) 157/2014 y (UE) 574/2014.

Para obtener información detallada, consulte la Declaración de rendimiento del producto (disponible en firesecurityproducts.com).

| | |
|--|---|
| Conformidad con UE |  |
| Organismo de certificación | 1134 |
| Fabricante | Carrier Safety System (Hebei) Co. Ltd., 80 Changjiang East Road, QETDZ, Qinhuangdao 066004, Hebei, China. Representante de fabricación autorizado en Europa: Carrier Fire & Security B.V., Kelvinstraat 7, 6003 DH Weert, Países Bajos. |
| Año de la primera marca CE | 12 |
| N.º de Declaración de rendimiento | 360-5151-0199 |
| EN 54 | EN 54-18:2005/AC:2007 |
| Identificación del producto | CR255 |
| Uso previsto | Consultar la Declaración de rendimiento del producto |
| Rendimiento declarado | Consultar la Declaración de rendimiento del producto |
|   | 2012/19/UE (directiva WEEE): aquellos productos que tengan este símbolo no podrán desecharse como residuos municipales no clasificados en lo que respecta al ámbito de la Unión Europea. Al comprar un equipo nuevo equivalente, devuelva este producto a su proveedor local o deséchelo en los puntos de recogida designados a tal efecto a fin de ayudar a un proceso de reciclaje adecuado. Para más información consulte: recyclethis.info . |

Para obtener más información sobre exclusiones de garantía e información de seguridad de productos, consulte <https://firesecurityproducts.com/policy/product-warning/> o escanee el siguiente código:



Información de contacto

Para obtener información de contacto, visite firesecurityproducts.com.

Advertencias del producto y descargos de responsabilidad

ESTOS PRODUCTOS ESTÁN DESTINADOS A LA VENTA A, E INSTALACIÓN POR, UN PROFESIONAL DE SEGURIDAD EXPERIMENTADO. CARRIER FIRE & SECURITY B.V. NO PUEDE GARANTIZAR QUE TODA PERSONA O ENTIDAD QUE COMPRE SUS PRODUCTOS, INCLUYENDO CUALQUIER "DISTRIBUIDOR AUTORIZADO", CUENTE CON LA FORMACIÓN O EXPERIENCIA PERTINENTE PARA INSTALAR CORRECTAMENTE PRODUCTOS RELACIONADOS CON LA SEGURIDAD.

