

# C3S11

## 300 Kg Surface Mount Electromagnetic lock

EN

### PRODUCT PRESENTATION

- **NFS 61-937.**
- **Monitored.**
- **Surface mount.**
- **Delivered with armature plate.**
- **Corrosion resistance.**
- **No mechanical wear.**
- **Ease of installation.**
- **Recommended for interior use.**
- **Fail safe (Door unlocked when power off).**
- **Holding force: 300kg.**
- **No residual magnetism.**
- **Built-in varistor: Built-in electronic protection to eliminate back EMF.**
- **10 year warranty.**

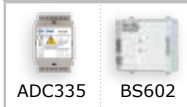
- Dimensions (L x W x D): 250 x 43 x 27mm.
- Armature dimensions (L x W x D): 185 x 38 x 11mm.
- Power supply: 12/24V dc.
- Power absorption:
  - 12 V DC = 480mA,
  - 24 V DC = 240mA.

WEEE & RoHS

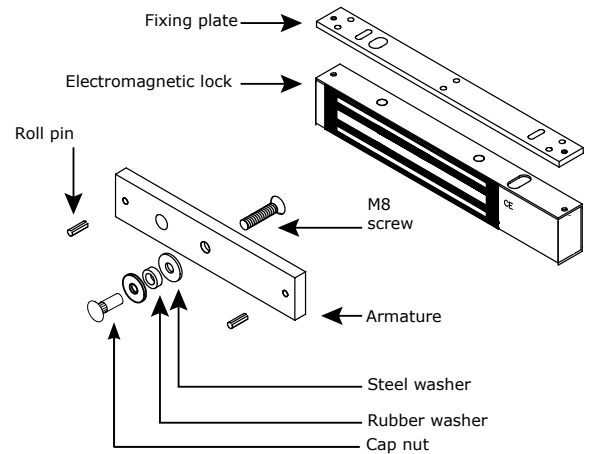
CE EC certification

IP42

#### Recommended power supplies



### INSTALLATION



### PACKAGE CONTAIN

Surface mount magnet	Armature plate	Mounting plate	Roll pin 5x16	Steel washer	Rubber washer	M8x25 screw	Cap nut	Installation Manual
1	1	1	2	2	1	1	2	1

### ELECTRICAL CONNECTIONS

**12V dc Default setup**

Terminal block	Correspondence
+	12 or 24V dc
-	- 0 V
N.C	NC (Normally closed)
COM	COM
N.O	NO (Normally open)

The NO/NC signal only switches when the door is closed with the power to it on.

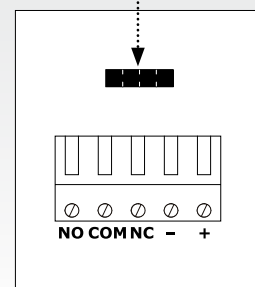
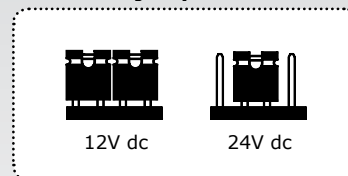
#### IMPORTANT NOTE

- Check the jumper position before connecting the lock to the input current. A wrong position could damage the lock. This type of damage is not covered by the warranty.
- Make sure that the magnet and the armature meet evenly over their entire mating surfaces.

**The Armature plate must be able to pivot slightly about its center mounting screw to compensate for any door misalignment.**

#### WITH BUILT-IN PCB BOARD

#### Voltage selection jumpers



G0301FR0337V05

# C3S11

## Ventouse électromagnétique applique 300 Kg

FR

### PRÉSENTATION DU PRODUIT

- NFS 61-937 (PV n°EFR-15-M-002776)
- Signalisation état de verrouillage par contact relais
- Montage en applique
- Livrée avec contre-plaque
- Résistance à la corrosion
- Pas d'usure mécanique
- Facilité d'installation
- Préconisée en intérieur
- Sécurité positive (libère instantanément l'accès en cas de coupure de courant)
- Force de rétention : 300 kg
- Pas de magnétisme résiduel
- Varistance incorporée : protection électronique intégrée contre l'effet de self
- Garantie 10 ans

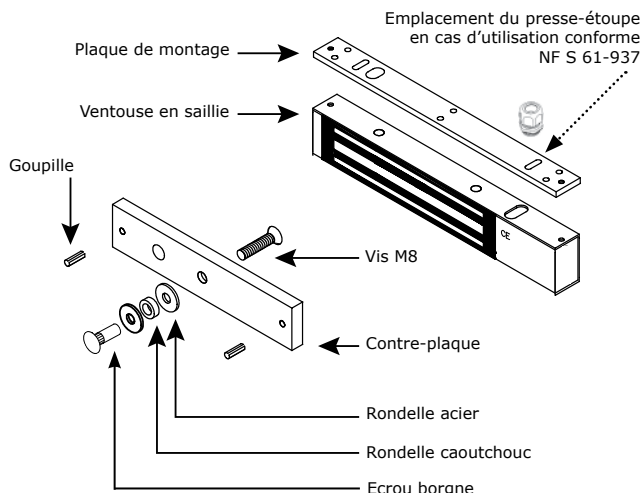
- Dimensions (L x l x P) : 250 x 43 x 27 mm
- Dimensions contre-plaque (L x l x P) : 185 x 38 x 11mm
- Alimentation : 12/24 V DC
- Consommation :
  - 12 V DC = 480 mA
  - 24 V DC = 240 mA

DEEE & RoHS

Certification CE

IP42

#### Alimentations préconisées



### ÉLÉMENTS INCLUS

Ventouse saillie	Contre-plaque	Plaque de montage	Goupilles 5x16	Rondelles acier	Rondelles caoutchouc	Vis M8x25	Ecrou borgne	Notice
1	1	1	2	2	1	1	2	1

### RACCORDEMENTS

**⚠ Réglage usine 12 V DC**

Configuration 24 V DC obligatoire pour une utilisation conforme NF S 61-937

Bornier	Correspondance
+	12 ou 24 V DC
-	- 0 V
N.C	NC (Normalement fermé)
COM	COM
N.O	NO (Normalement ouvert)

Le signal NO/NC ne commute que lorsque la porte fermée et sous tension.

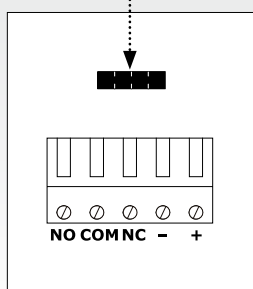
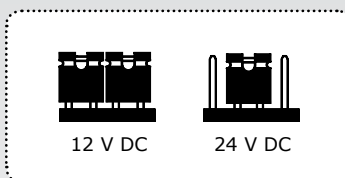
#### NOTE IMPORTANTE

- Vérifier la position du cavalier avant de brancher la ventouse au courant d'entrée. Une position incorrecte peut endommager la ventouse. Ce type de dommage n'est pas couvert par la garantie.
- La ventouse et la contre-plaque doivent être impérativement alignés.

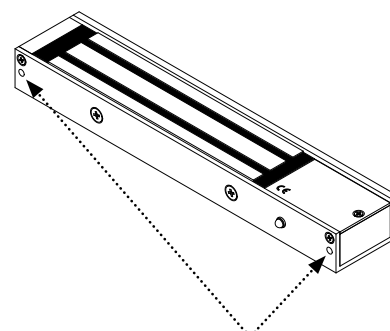
La contre-plaque doit être montée "flottante" autour de la vis centrale de montage pour compenser un mauvais alignement de la porte.

#### AVEC CARTE ÉLECTRONIQUE

#### Cavaliers de sélection de tension



### CONFORMITÉ NF S 61-937



**⚠** Pour conformité NF S 61-937, obturer les 2 trous avec du silicone.

La conformité NF S 61-937 exige une alimentation en +24 V DC et l'utilisation d'un presse-étoupe pour le trou de passage du câble d'alimentation. Le presse-étoupe peut être fourni avec la référence L3L4NFS.

G0301FR0337V05