

## BPNONF



**Push button with plate**  
***Bouton poussoir avec plaque***

**Range:** Accessoires / **Gamme:** Accessoires d'installation

INSTALLATION MANUAL  
MANUEL D'INSTALLATION

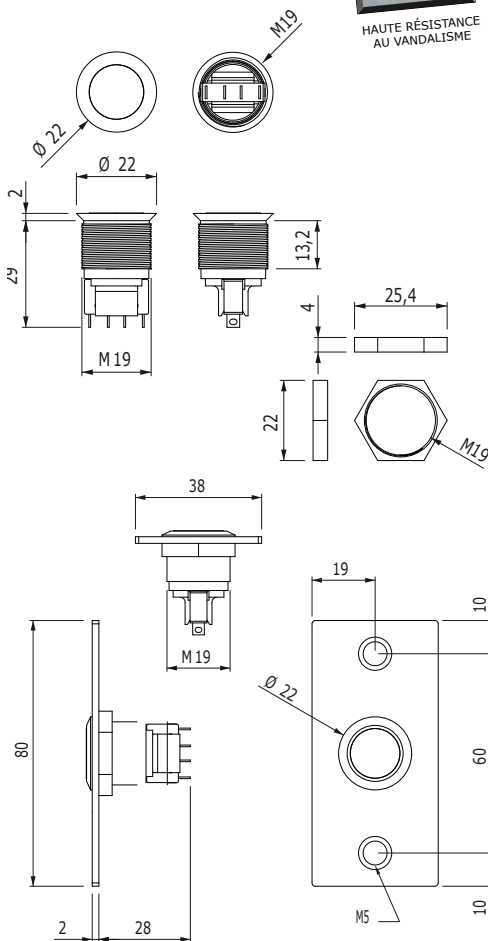
**BPNONF**

Push button with plate

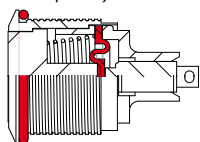
*Merci pour l'achat de ce produit et pour la confiance que vous accordez à notre Groupe.*

**1] PRESENTATION DES PRODUITS**

- **Conception ergonomique à contact ultra-sensible.**
- **Montage facile sur support existant (simple perçage de 19 mm).**
- **Grande longévité.**
- **Mini-Switch haute qualité permet le passage de l'écrou sans démontage du switch.**
- **Disponible en versions :**
  - encastrée avec ou sans plaque inox,
  - avec ou sans pré-câblage,
  - applique avec coffret inox (CBP).
- **Tension d'alimentation : 12 V AC/DC - 5 A AC/DC.**
  
- Matière : alliage d'aluminium et inox.
- Bouton poussoir équipé d'un contacteur avec contacts en argent fin, homologué UL, CSA et SEMKO.
- Sorties cosses non câblées :
  - BNONF,
  - BPNONF (avec plaque inox).
- Sorties cosses précâblées :
  - BNONFCAB,
  - BPNONFCAB (avec plaque inox).
- Contact NO et NC avec commun séparé.



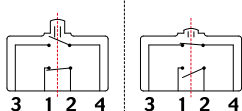
Le joint d'étanchéité dynamique à l'intérieur du bouton permet de répondre aux normes d'étanchéité les plus rigoureuses (à la poussière et aux liquides).



Le joint d'étanchéité dynamique et le joint en façade permettent une isolation totale de l'électronique

**2] SCHÉMA DE CÂBLAGE**

**OFF**



**ON**

Vue en coupe du switch



DEEE

Certification CE



IP68

-40°C à +85°C

Test brouillard salin

## BPNONF

Bouton poussoir avec plaque

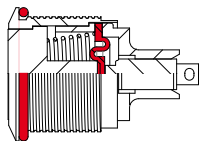
*Thank you for buying our products and for the confidence you placed in our Group.*

### 1] GENERAL INFORMATION

- **Ergonomic design with very sensitive switch.**
- **Easy to mount (19MM hole).**
- **Heavy duty.**
- **This high quality pushbutton needs no dismantling to install the switch.**
- **Available in versions :**
  - Flush mount with or without a stainless steel plate,
  - Precabled or not,
  - Surface mount with stainless steel housing (CBP).
- **Input voltage:** 12 V AC/DC - 5 A AC/DC.

- **Material:** cast aluminium body and stainless steel.
- **Push button with Silver plated contact switch certified UL, CSA & SEMKO.**
- **Soldering contact output :**
  - BNONF,
  - BPNONF (with stainless steel plate).
- **Precabled output :**
  - BNONFCAB,
  - BPNONFCAB (with stainless steel plate),
- **NO and NC contact outputs with 2 separate contacts.**

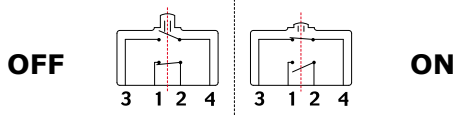
The dynamic sealing rubber washer and the rubber washer mounted at the front totally isolates the electronics.



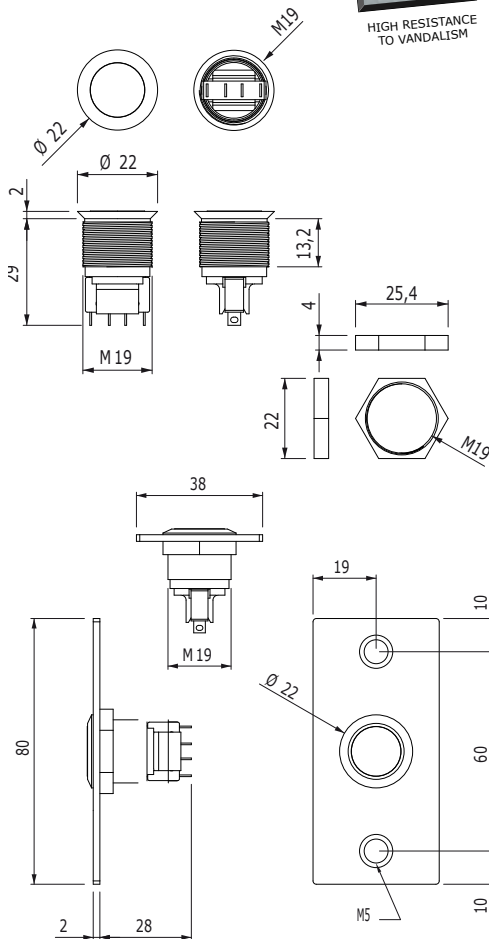
The dynamic sealing rubber washer and the rubber washer mounted at the front side isolate totally the electronic.

### 3] WIRING DIAGRAM

- Normally Open ( NO ) = 3 + 4,
- Normally closed ( NC ) = 1 + 2.



Switch side view



CE Certification

Environmental tests:  
Salt spray



IP68

-40°C to +85°C

DEEE & RoHS



**CDVI Group**  
FRANCE (Headquarter/Siège social)  
Phone: +33 (0)1 48 91 01 02  
Fax: +33 (0)1 48 91 21 21

All the information contained within this document (photos, drawing, features, specifications and dimensions) could be perceptibly different and can be changed without prior notice.  
Toutes les informations mentionnées à titre indicatif sur le présent document (photos, dessins, caractéristiques techniques et dimensions) peuvent varier et sont susceptibles de modifications sans notification préalable.

**CDVI**  
FRANCE + EXPORT  
Phone: +33 (0)1 48 91 01 02  
Fax: +33 (0)1 48 91 21 21

**CDVI AMERICAS**  
[CANADA - USA]  
Phone: +1 (450) 682 7945  
Fax: +1 (450) 682 9590

**CDVI BENELUX**  
[BELGIUM - NETHERLAND - LUXEMBOURG]  
Phone: +32 (0) 56 73 93 00  
Fax: +32 (0) 56 73 93 05

**CDVI**  
SUISSE  
Phone: +41 (0)21 882 18 41  
Fax: +41 (0)21 882 18 42

**CDVI**  
CHINA  
Phone: +86 (0)10 62414516  
Fax: +86 (0)10 62414519

**CDVI IBÉRICA**  
[SPAIN - PORTUGAL]  
Phone: +34 (0)935 390 966  
Fax: +34 (0)935 390 970

**CDVI**  
ITALIA  
Phone: +39 0321 90573  
Fax: +39 0321 908018

**CDVI**  
MAROC  
Phone: +212 (0)5 22 48 09 40  
Fax: +212 (0)5 22 48 34 69

**CDVI SWEDEN**  
[SWEDEN - DENMARK - NORWAY - FINLAND]  
Phone: +46 (0)31 760 19 30  
Fax: +46 (0)31 748 09 30

**CDVI UK**  
[UNITED KINGDOM - IRELAND]  
Phone: +44 (0)1628 531300  
Fax: +44 (0)1628 531003

**DIGIT**  
FRANCE  
Phone: +33 (0)1 41 71 06 85  
Fax: +33 (0)1 41 71 06 86