

Access Management System V4.0



Access Management System (AMS) es un sistema de control de accesos que se puede utilizar como aplicación independiente o integrado con otros sistemas, como Bosch Video Management System (BVMS) o los paneles de intrusión B Series y G Series de Bosch.

- Como sistema independiente cuenta con un visor de mapas y de alarmas fácil de usar para realizar una evaluación rápida de todos los dispositivos y las entradas en las instalaciones.
- Como sistema integrado, permite al operador de un sistema de gestión de vídeo realizar tareas relacionadas con las puertas, como verificar ID mediante vídeo, conceder y denegar el acceso o desactivar puertas.
- Es posible armar las zonas de intrusión directamente desde Map View y administrar los usuarios del panel de intrusión de forma centralizada.

AMS combina la resistencia, el rendimiento y las características de los productos de control de acceso de gama alta con una interfaz de usuario moderna que facilita la instalación y configuración.

La gama de dispositivos de control de acceso de Bosch disponibles se puede analizar e integrar fácilmente.

La privacidad de los datos y la seguridad de TI es vanguardista para cumplir con las normas de protección de datos más recientes.

- ▶ Combina características, rendimiento y disponibilidad de control de acceso de alta gama con uso intuitivo.
- ▶ Altamente escalable: de 1000 a 400,000 usuarios y de 32 a 10,000 puertas.
- ▶ Fácil de usar: interfaz gráfica de usuario intuitiva para el visor de mapas y alarmas, y gestión de visitantes basada en web.
- ▶ Fácil de configurar: licencias preempaquetadas, instalación y configuración sencillas.
- ▶ Gestión integral de la seguridad: se integra con sistemas de intrusión y de vídeo.

Descripción del sistema

Access Management Server

El servidor es el componente principal del procesamiento de datos. Coordina las actividades de todos los componentes de hardware y software que se describen a continuación.

Master Access Controller (MAC)

el MAC es una capa de seguridad adicional para aumentar la disponibilidad del sistema. Mantiene su propia base de datos para intercambiar información entre varios AMC, incluso si el servidor principal o a la red están apagados. Todos los AMC se conectan a través de una comunicación altamente cifrada a los servidores MAC.

Access Modular Controller (AMC)

el AMC es un controlador de campo sólido y fiable que se puede conectar hasta con 8 puertas con lectores y pestillos. Gracias a su gran memoria interna, el AMC puede tomar decisiones autónomas y almacenar cientos de miles de eventos de acceso independientemente de las interrupciones de la red.

Base de datos de Access Management

SQL server contiene todos los datos maestros (titulares de tarjeta, tarjetas, autorizaciones, horarios, etc.) y también todos los eventos de acceso. La

versión más reciente proporciona funciones de cifrado para proteger los datos personales contra el uso indebido o el robo.

Administrador de cuadros de diálogo de Access Management (Dialog Manager)

Dialog Manager es la interfaz de usuario principal utilizada para configurar el sistema y para recopilar y mantener la información relativa al acceso. En particular se utilizan los cuadros de diálogo de personal para registrar a nuevos titulares de tarjeta y conservar sus autorizaciones de acceso y sus credenciales.

Map View de Access Management

Map View es una aplicación fácil de usar tanto para visualizar la situación de seguridad de las instalaciones en conjunto como para ampliar los detalles. Muestra las infracciones de acceso, los sabotajes y las alarmas por mal funcionamiento y permite enviar comandos directamente desde los mapas.

Diseñador de credenciales

En el producto se incluye la personalización de tarjetas, que permite diseñar acreditaciones, realizar adquisiciones de imágenes con cámara USB y utilizar las impresoras de tarjetas más comunes del mercado.

Gestión de visitantes

Vista de recepcionista: interfaz de usuario basada en navegador donde los recepcionistas pueden registrar y monitorizar eficientemente a visitantes y visitas.

Vista de anfitrión: interfaz de usuario basada en navegador donde los empleados pueden realizar el registro previo de sus visitas.

Vista del visitante: interfaz de usuario basada en navegador en **modo quiosco** donde los visitantes pueden mantener sus propios perfiles almacenados, escanear sus documentos de identidad y firmar digitalmente los documentos necesarios, lo que reduce sustancialmente los tiempos de espera y la acumulación de gente en la recepción.

Interfaz de BVMS para Access Management

La integración perfecta con BVMS (versión 10.1 o posterior) permite verificar las identidades de titulares de tarjetas desde Operator Client de BVMS: una persona que solicita acceso con una tarjeta válida puede someterse a verificación manualmente a través de la transmisión de imágenes de la cámara en directo y la fotografía del titular de la tarjeta que consta en la base de datos. Los eventos de cámara pueden activar acciones de puertas. Los eventos de puerta pueden activar acciones de cámaras.

Interfaz de Intrusión para Gestión de Accesos

Gestión de hasta 50 paneles de intrusión B y G Series y hasta 500 paneles para gestión de usuarios.

Muestra estados de áreas (p. ej., armado, listo para armar), estados detectores y eventos de intrusión en Map View.

Permite enviar comandos (p. ej., armar, desarmar) a paneles.

SDK para Access Management

Este SDK facilita la integración de sistemas de terceros en AMS, por ejemplo, un sistema de gestión de identidad o de visitantes. Una ventaja particular es su capacidad de reutilizar las integraciones de terceros escritas inicialmente para BIS Access Engine.

Integración de armarios de llaves

Integración de armarios de llaves **Deister** y **Kemas** para proteger llaves físicas y monitorizar su utilización. Disponible solo en ciertos países.

Integración de bloqueos en línea inalámbricos

Integración de los bloqueos en línea inalámbricos **SimonsVoss SmartIntego** (cilindros de cierre, picaportes y candados) para puertas, que requieren un nivel medio de seguridad, como oficinas y aulas. Disponible solo en ciertos países.

Integración de cierres remotos sin conexión

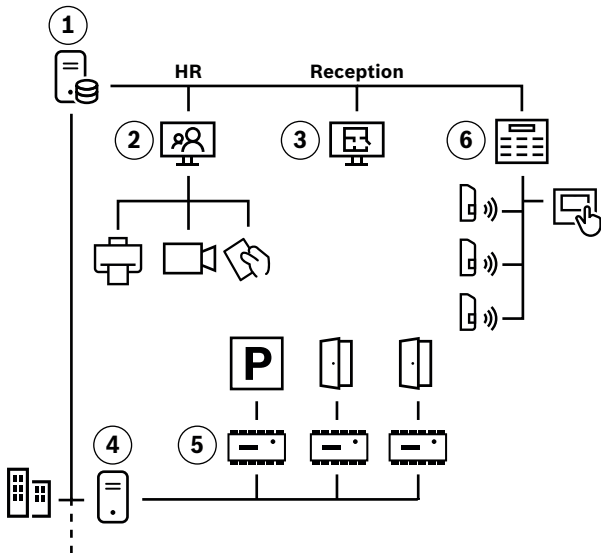
Integración de cierres sin conexión **Uhlmann&Zacher (OSS-SO)** o **Normbau (Pegasys)** para puertas remotas, donde la conexión a través de cableado no es posible debido a la distancia, las condiciones de construcción o el coste. Disponible solo en ciertos países.

Acceder al importador/exportador

Esta herramienta facilita la importación y exportación de datos desde sistemas externos para la migración de datos por una sola vez, por ejemplo, desde sistemas Access PE, o la transferencia periódica de datos desde Active Directory mediante el protocolo LDAP.

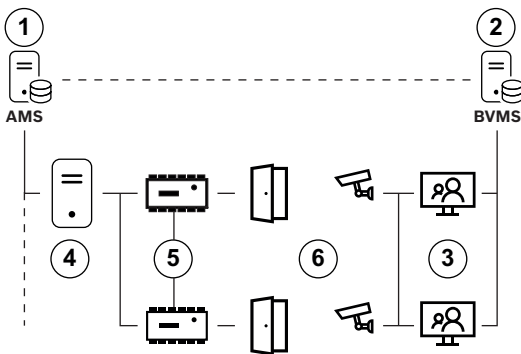
Diagramas de topología

Los siguientes diagramas ilustran configuraciones de AMS con paneles integrados de detección de intrusión y con BVMS.



Topología para detección de intrusos

- (1) Servidor de AMS
- (2) Estación de trabajo cliente para el registro
- (3) Estación de trabajo cliente para control de accesos, gestión de visitantes, gestión de alarmas y el armado/desarmado centralizado de las zonas de intrusión
- (4) Servidores MAC opcionales (el servidor MAC siempre incluye una licencia MAC)
- (5) AMC para estacionamiento y control de puertas
- (6) Panel de intrusión con detectores y teclado de pantalla táctil



Integración en BVMS

- (1) Servidor de AMS
- (2) Servidor de gestión BVMS o DIVAR IP all-in-one
- (3) Estación de trabajo cliente BVMS para gestión de accesos y de vídeo

- (4) Servidores MAC opcionales (el servidor MAC siempre incluye una licencia MAC)
- (5) AMC
- (6) Entradas con cámaras

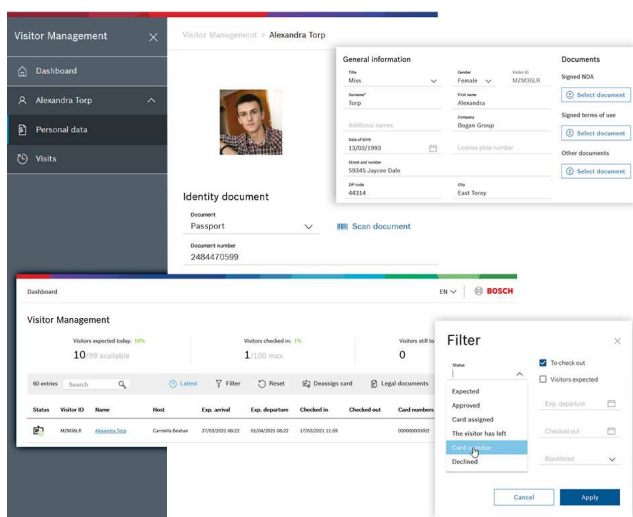
Funciones

- Registro de titulares de tarjeta nuevos:
 - Utilice los cuadros de diálogo de registro totalmente personalizables para optimizar el proceso de registro de los titulares de tarjeta.
 - Capture características convencionales y biométricas, incluyendo fotos y firmas.
 - Diseñe y genere credenciales físicas.
 - Aproveche los cuadros de diálogo para llevar a cabo una importación masiva de los datos personales almacenados.
- Asignación de autorizaciones de acceso:
 - Recopile autorizaciones de acceso a perfiles reutilizables y asígnelas a tipos de personal predefinidos o personalizados.
- Funciones de puerta:
 - Utilice un conjunto completo de modelos de puertas mediante plantillas, incluidos ascensores y zonas de estacionamiento, para acelerar la fase de configuración de su proyecto.
 - Modo de oficina: desbloquea las puertas para permitir el libre acceso durante los horarios de oficina o comerciales.
 - Combata el robo y las amenazas para la seguridad mediante la comprobación aleatoria de los titulares de tarjetas.
 - Verifique la identidad de los titulares de tarjetas con comprobaciones biométricas en las entradas y con confirmación de ID por vídeo adicional desde BVMS.
 - Desarme un área de intrusión y conceda acceso con un solo pase de tarjeta.
 - Utilice la tecnología SmartIntego de SimonsVoss para mejorar su sistema con puertas programables por tarjeta online de forma remota, como suele ser frecuente en hoteles, centros de atención médica y de enseñanza.
- Elaboración de informes:
 - Aproveche las ventajas que ofrece el gran número de informes elaborados mediante plantillas predefinidas.
- Gestión de visitantes
 - Registre previamente las citas en el sistema para acortar el tiempo de procesamiento.

- Permita a los visitantes crear sus propios perfiles en modo quiosco para evitar que se formen colas en la recepción.
- Utilice un panel para supervisar las visitas esperadas del día, cuántos visitantes hay en las instalaciones, qué credenciales están en uso y qué credenciales están pendientes de recogida.
- Establezca fechas de caducidad de los perfiles de visitantes y sus archivos adjuntos para cumplir con las normas nacionales de privacidad de datos, como el RGPD europeo.

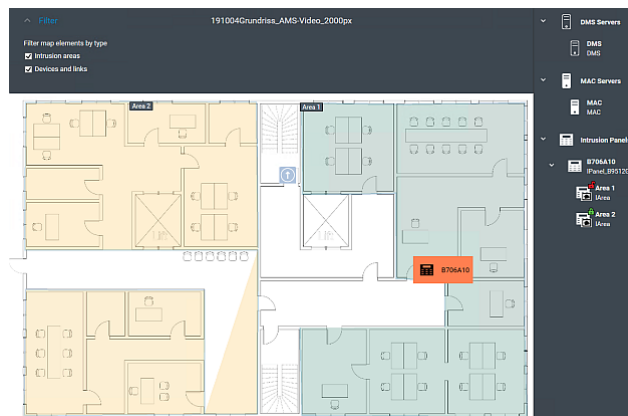
Welcome

Please enter your visitor ID.



- Rondas de guardia y patrullas:
 - Defina hasta 200 rondas de guardia y supervise hasta 8 patrullas a la vez.
- Vigile aparcamientos y puntos de reunión:
 - Visualice resúmenes personalizables de empleados y vehículos de las instalaciones.
 - Controle el número de zonas de estacionamiento disponibles.
- Divisiones:
 - Proporcione control de accesos unificado para instalaciones compartidas por cualquier número de partes independientes.
 - Los operadores individuales pueden estar restringidos a gestionar únicamente las personas, los dispositivos y las entradas de las divisiones que tengan asignadas.
- Monitor de alarmas, comandos y control:
 - Map View admite hasta 100 mapas, que se pueden anidar para proporcionar información general y detalles cercanos.
 - Utilice la vista de mapa para mantener el control sobre un gran número de entradas a la vez.

- Utilice la vista de mapa para monitorizar las alarmas y alertas entrantes en tiempo real. AMS no almacena en búfer las alarmas de intrusión que ocurren mientras la red o el sistema están detenidos.



- Integración de BVMS y DIVAR IP:
 - Verificación de vídeo en las entradas.
 - Acciones de cámara (p. ej., iniciar la grabación, panorámica/inclinación/zoom) activadas por eventos de acceso (p. ej., apertura de puerta no autorizada).
 - Eventos de puerta (p. ej., desbloquear/bloquear puerta) activados por eventos de cámara (p. ej., Intelligent Video Analytics).
 - Se necesita la versión 10.1 o superior.
- Integración de Milestone XProtect:
 - Utilice AMS para que admita XProtect con eventos de acceso y alarmas para su posterior procesamiento en el cliente XProtect.
- Integración de intrusiones:
 - Admite hasta 500 paneles de intrusión B Series (Bx512) y G Series (Bx512G) de Bosch por central para la gestión centralizada de usuarios y 50 para comandos y control.
 - Un contingente completo de paneles proporciona hasta 12,800 detectores de intrusiones.
- Integración de dispositivos móviles:
 - Compatible con HID Mobile Access (en MIFARE CSN mediante NFC y Wiegand) y STid Mobile ID (en MIFARE CSN mediante Wiegand y OSD, NFC y BLE).

Notas de configuración/instalación

Las siguientes tablas contienen los requisitos de hardware y de software necesarios para el funcionamiento del AMS.

Servidor	
Sistemas operativos compatibles.	Windows Server 2016, Windows Server 2019 (64 bits, Standard, Datacenter)

Servidor	
La instalación en otros sistemas operativos es posible pero queda totalmente fuera de la garantía.	<ul style="list-style-type: none"> Windows 10 Version 1809 LTSC, Windows 10 Professional and Enterprise, Version 21H1 Asegúrese de que las actualizaciones de software más recientes están instaladas. Nota: la base de datos predeterminada que se suministra con este sistema es SQL Server 2019 Express Edition con servicios avanzados
Requisitos mínimos de hardware	<ul style="list-style-type: none"> Procesador Intel i7 generación 8 16 GB RAM (32 GB recomendados) 250 GB de espacio libre en el disco duro Velocidad de datos de disco duro 300 MB/s con un tiempo de respuesta promedio <10 ms (se recomienda SSD) Adaptador gráfico con <ul style="list-style-type: none"> 256 MB RAM Una resolución de 1280x1024 (utilice la resolución gráfica recomendada para el cliente si desea ejecutar el cliente de Map View en el servidor de AMS). Al menos 32.000 colores Tarjeta Ethernet de 1 Gbit/s Un puerto USB libre o una unidad compartida en red para los archivos de instalación

Cliente, incluido el cliente de Map View	
Sistemas operativos compatibles.	<ul style="list-style-type: none"> Windows 10 Version 1809 LTSC, Windows 10 Professional and Enterprise, Version 21H1
La instalación en otros sistemas operativos es posible pero queda totalmente fuera de la garantía.	<ul style="list-style-type: none"> Asegúrese de que las actualizaciones de software más recientes están instaladas.
Requisitos mínimos de hardware	<ul style="list-style-type: none"> Intel i5 o superior 8 GB RAM (16 GB recomendados) 25 GB de espacio libre en el disco duro Adaptador gráfico <ul style="list-style-type: none"> 256 MB RAM Para utilizar el gestor de cuadros de diálogo de AMS, basta con una resolución de 1280x1024. Para usar Map View de AMS, se necesita una resolución de 1920x1080 (Full HD). Al menos 32.000 colores DirectX® 11 Tarjeta Ethernet de 1 Gbit/s

Cliente, incluido el cliente de Map View	
	<ul style="list-style-type: none"> Un puerto USB libre o una unidad compartida en red para los archivos de instalación

Cientes de Gestión de visitantes y Configurador de OSO

Navegadores compatibles.	Google Chrome, Mozilla Firefox, Microsoft Edge (Chromium based)
Resolución de pantalla mínima recomendada	Full HD 1920x1080

Navegador web	Versión
Google Chrome	90 o superior
Microsoft Edge	90 o superior
Mozilla Firefox	88 o superior

Servidor MAC

Sistemas operativos compatibles.	<ul style="list-style-type: none"> Windows Server 2016, Windows Server 2019 (64 bits, Standard, Datacenter)
La instalación en otros sistemas operativos es posible pero queda totalmente fuera de la garantía.	<ul style="list-style-type: none"> Windows 10 Version 1809 LTSC, Windows 10 Professional and Enterprise, Version 21H1 Asegúrese de que las actualizaciones de software más recientes están instaladas.
Requisitos mínimos de hardware	<ul style="list-style-type: none"> Intel i5 o superior 8 GB RAM (16 GB recomendados) 60 GB de espacio libre en el disco duro Adaptador gráfico con <ul style="list-style-type: none"> 256 MB RAM Resolución de 1280x1024 Al menos 32.000 colores Tarjeta Ethernet de 1 Gbit/s

La complejidad de los sistemas de seguridad ha aumentado significativamente en los últimos años. Al mismo tiempo, confía en su sistema para mitigar los riesgos de seguridad. Con Bosch Software Assurance, siempre puede ponerse en contacto con nosotros para garantizar que su sistema se adapte a los cambios.

Puede consultar los términos y condiciones de Bosch Software Assurance en el sitio web de Bosch Building Technologies: <https://www.boschsecurity.com/xc/en/solutions/management-software/bosch-software-assurance/>

Especificaciones técnicas

La tabla siguiente especifica las dimensiones que debe tener un sistema de control de acceso AMS teniendo en cuenta dos aspectos:

- Según el paquete de licencias correspondiente: **LITE, PLUS** o **PRO**.
- Como máximo, si se adquieren las licencias necesarias.

Paquete de licencias LITE

LITE	Número de licencias	Número máximo
Número de puertas (con 1 o 2 lectores):	16	144
Número de tarjetas:	1,000	200,000
Número de divisiones:	1	200
Número de clientes configurables:	1	2
Número de MAC	1	1
Número de AMC	Máximo 125 por MAC Hasta 60 (en la red), recomendado para un alto rendimiento	
Número de autorizaciones	Máximo 1024 por MAC	
Número de rondas de guardia	50	
SDK disponible	✓	
Integración de BVMS disponible	✓	
Integración de intrusiones	Número máximo de paneles de intrusión B Series (Bx512) y G Series (Bx512G) de Bosch: <ul style="list-style-type: none"> • Para comando y control: 50 • Para la gestión central de usuarios: 50 	

Paquete de licencias PLUS

PLUS	Número de licencias	Número máximo
Número de puertas (con 1 o 2 lectores):	32	512
Número de tarjetas:	2,000	300,000
Número de divisiones:	1	300
Número de clientes configurables:	1	5
Número de MAC	3	10

PLUS	Número de licencias	Número máximo
Número de AMC	Máximo 125 por MAC Hasta 60 (en la red), recomendado para un alto rendimiento	
Número de autorizaciones	Máximo 1024 por MAC	
Número de rondas de guardia	100	
SDK disponible	✓	
Integración de BVMS disponible	✓	
Integración de intrusiones	Número máximo de paneles de intrusión B Series (Bx512) y G Series (Bx512G) de Bosch: <ul style="list-style-type: none"> • Para comando y control: 50 • Para la gestión central de usuarios: 200 	

Paquete de licencias PRO

PRO	Número de licencias	Número máximo
Número de puertas (con 1 o 2 lectores):	32	10,000
Número de tarjetas:	5,000	400,000
Número de divisiones:	1	400
Número de clientes configurables:	1	40
Número de MAC	5	40
Número de AMC	Máximo 125 por MAC Hasta 60 (en la red), recomendado para un alto rendimiento	
Número de autorizaciones	Máximo 1024 por MAC	
Número de rondas de guardia	200	
SDK disponible	✓	
Integración de BVMS disponible	✓	
Integración de intrusiones	Número máximo de paneles de intrusión B Series (Bx512) y G Series (Bx512G) de Bosch: <ul style="list-style-type: none"> • Para comando y control: 50 • Para la gestión central de usuarios: 500 	

Especificaciones para sistemas de referencia de cliente y servidor AMS

A continuación se indican las especificaciones para un sistema de referencia con un buen rendimiento general.

	Sistema de servidor (sin cliente en funcionamiento)	Sistema cliente
CPU	Intel Xeon E-2144G a 3,6 GHz (4 núcleos, 8 lógicos)	Intel Core i7-8700 a 3,2 GHz (6 núcleos, 12 lógicos)
RAM	32 GB (2667 MHz)	8 GB (2667 MHz)
GPU	Gráficos integrados desde la CPU	Gráficos Intel UHD 630 (memoria GPU de 4 GB)
Disco del sistema	NVMe Velocidad de escritura: 1440 MB/s Velocidad de lectura: 2250 MB/s Tiempo medio de respuesta: 10 ms	Disco SSD
Disco donde está instalado AMS	SSD Velocidad de escritura: 1000 MB/s Velocidad de lectura: 1100 MB/s Tiempo medio de respuesta: 10 ms	
Sistema operativo	Microsoft Server 2019 Standard Edition	Microsoft 10 Pro Edition

Rendimiento del sistema de referencia

	Versión SQL Server 2019 Express	Versión SQL Server 2019 Standard
Máximo de eventos por segundo	70	150
Máximo de eventos que se pueden almacenar en la base de datos de eventos.	2x10 ⁶	Limitado por la capacidad de almacenamiento, no por la versión de la base de datos.

- El sistema puede procesar un máximo de 100 eventos de acceso por segundo (por ejemplo: apertura/cierre de puertas, entradas de seguimiento de auditoría).

- Con la integración de intrusiones, un cambio de punto puede desencadenar tres o más eventos de acceso, por ejemplo *Point shorted*, *Area not ready to arm*, *Point state changed*. Tenga en cuenta este factor al calcular el rendimiento.

Idiomas de la interfaz de usuario

- AR: árabe
- DE: alemán
- EN: inglés
- ES: español
- FR: francés
- HU: húngaro
- NL: neerlandés
- PL: polaco
- PT: portugués
- RU: ruso
- TR: turco
- ZH-CN: chino (simplificado)
- ZH-TW: chino (tradicional)

Dispositivos de hardware compatibles

- Familia de controladores de acceso AMC2 de Bosch Véanse las correspondientes hojas de datos de los catálogos de productos en <https://www.boschsecurity.com>
- Tarjetas de ampliación de AMC2 de Bosch Véanse las correspondiente hojas de datos de los catálogos de productos en <https://www.boschsecurity.com>
- Componentes de puertas online remotas SmartIntego de SimonsVoss
- Cerraduras sin conexión públicas Uhlmann & Zacher Clex (compatibles con OSS-SO). Disponibles en ciertos países
- Cerraduras sin conexión Normbau Pegasys (V2.1). Disponible en ciertos países.
- Lectores biométricos de reconocimiento facial y huellas Idemia Sigma, Morpho, VisionPass

Otros sistemas compatibles

- Sistema de reconocimiento facial y de matrículas ISS SecurOS
- Sistema de reconocimiento facial Oosto OnAccess
- Sistema de envío de ascensores Otis Compass
- Sistemas de gestión de llaves Deister flexx y maxx

Para la gestión de visitantes

- Lectora de registro de tarjetas: LECTUS enroll 5000 MD
- Lectora de firmas: signotec LITE, signotec Omega
- Escáner para documentos de identificación: ARH Combo, ARH Osmond

Información para pedidos

AMS-BASE-LITE40 Licencia Lite

Licencia básica LITE

Número de pedido **AMS-BASE-LITE40 | F.01U.395.556**

AMS-BASE-PLUS40 Licencia Plus

Licencia básica PLUS

Número de pedido **AMS-BASE-PLUS40 | F.01U.395.557**

AMS-BASE-PRO40 Licencia Pro

Licencia básica PRO

Número de pedido **AMS-BASE-PRO40 | F.01U.395.558**

AMS-XDIV-1V40 Licencia 1 división

Licencia para 1 división adicional

Número de pedido **AMS-XDIV-1V40 | F.01U.395.563**

AMS-XCLI-1V40 Licencia 1 Operator Client

Licencia para 1 Operator Client

Número de pedido **AMS-XCLI-1V40 | F.01U.395.559**

AMS-XCLI-5V40 Licencia 5 Operator Clients

Licencia para 5 Operator Clients

Número de pedido **AMS-XCLI-5V40 | F.01U.395.560**

AMS-XMAC-1V40 Licencia 1 servidor MAC

Licencia para 1 servidor MAC

Número de pedido **AMS-XMAC-1V40 | F.01U.395.561**

AMS-XMAC-5V40 Licencia 5 servidores MAC

Licencia para 5 servidores MAC

Número de pedido **AMS-XMAC-5V40 | F.01U.395.562**

AMS-XCRD-100V40 Licencia para 100 tarjetas ID

Licencia para 100 tarjetas ID

Número de pedido **AMS-XCRD-100V40 | F.01U.395.569**

AMS-XCRD-1KV40 Licencia para 1000 tarjetas ID

Licencia para 1000 tarjetas ID

Número de pedido **AMS-XCRD-1KV40 | F.01U.395.570**

AMS-XCRD-10KV40 Licencia para 10.000 tarjetas ID

Licencia para 10.000 tarjetas ID

Número de pedido **AMS-XCRD-10KV40 | F.01U.395.571**

AMS-XCRD-50KV40 Licencia para 50.000 tarjetas ID

Licencia para 50.000 tarjetas ID

Número de pedido **AMS-XCRD-50KV40 | F.01U.395.572**

AMS-XDRS-32V40 Licencia para 32 puertas

Licencia para 32 puertas

Número de pedido **AMS-XDRS-32V40 | F.01U.395.564**

AMS-XDRS-128V40 Licencia para 128 puertas

Licencia para 128 puertas

Número de pedido **AMS-XDRS-128V40 | F.01U.395.565**

AMS-XDRS-512V40 Licencia para 512 puertas

Licencia para 512 puertas

Número de pedido **AMS-XDRS-512V40 | F.01U.395.566**

AMS-XOND-25V40 Licencia para 25 puertas remotas online

Licencia para 25 puertas remotas online. Disponible en ciertos países.

Número de pedido **AMS-XOND-25V40 | F.01U.395.567**

AMS-XOFF-25V40 Licencia para 25 puertas sin conexión

Licencia para 25 puertas sin conexión. Disponible en ciertos países.

Número de pedido **AMS-XOFF-25V40 | F.01U.395.568**

Licencia AMS-XOSO-25V40 para 25 puertas sin conexión OSO

Licencia para 25 puertas sin conexión OSO. Disponible en ciertos países.

Número de pedido **AMS-XOSO-25V40 | F.01U.402.818**

AMS-XPAN-1V40 Licencia para 1 panel de intrusión

Licencia para 1 panel de intrusión. Disponible en ciertos países.

Número de pedido **AMS-XPAN-1V40 | F.01U.395.575**

AMS-XPAN-10V40 Licencia para 10 paneles intrusión

Licencia para 10 paneles de intrusión. Disponible en ciertos países.

Número de pedido **AMS-XPAN-10V40 | F.01U.395.576**

AMS-FVIS-WEBV40 Licencia para gestión de visitantes

Licencia para gestión de visitantes

Número de pedido **AMS-FVIS-WEBV40 | F.01U.395.573**

AMS-FUPG-TOPL40 Licencia de Lite a Plus

Ampliación de Lite a Plus

Número de pedido **AMS-FUPG-TOPL40 | F.01U.395.577**

AMS-FUPG-TOPR40 Licencia de Plus a Pro

Ampliación de Plus a Pro

Número de pedido **AMS-FUPG-TOPR40 | F.01U.395.578**

AMS-SMA-LITE Licencia para AMS-BASE-LITE*, 1 año

Contrato de servicio y mantenimiento (SMA) de 1 año para AMS-BASE-LITE

Número de pedido **AMS-SMA-LITE | F.01U.363.506**

AMS-SMA-PLUS Licencia para AMS-BASE-PLUS*, 1 año

Contrato de servicio y mantenimiento (SMA) de 1 año para AMS-BASE-PLUS

Número de pedido **AMS-SMA-PLUS | F.01U.363.507**

AMS-SMA-PRO Licencia para AMS-BASE-PRO*, 1 año

Contrato de servicio y mantenimiento (SMA) de 1 año para AMS-BASE-PRO

Número de pedido **AMS-SMA-PRO | F.01U.363.508**

AMS-SMA-1DIV Licencia para AMS-XDIV-1V*, 1 año

Contrato de servicio y mantenimiento (SMA) de 1 año para AMS-XDIV-1V

Número de pedido **AMS-SMA-1DIV | F.01U.379.427**

AMS-SMA-1CLI Licencia para AMS-XCLI-1V*, 1 año

Contrato de servicio y mantenimiento (SMA) de 1 año para AMS-XCLI-1V

Número de pedido **AMS-SMA-1CLI | F.01U.363.509**

AMS-SMA-5CLI Licencia para AMS-XCLI-5V*, 1 año

Contrato de servicio y mantenimiento (SMA) de 1 año para AMS-XCLI-5V

Número de pedido **AMS-SMA-5CLI | F.01U.363.510**

AMS-SMA-1MAC Licencia para AMS-XMAC-1V*, 1 año

Contrato de servicio y mantenimiento (SMA) de 1 año para AMS-XMAC-1V

Número de pedido **AMS-SMA-1MAC | F.01U.363.511**

AMS-SMA-5MAC Licencia para AMS-XMAC-5V*, 1 año

Contrato de servicio y mantenimiento (SMA) de 1 año para AMS-XMAC-5V

Número de pedido **AMS-SMA-5MAC | F.01U.363.512**

AMS-SMA-100CRD Licencia para AMS-XCRD-100V*, 1 año

Contrato de servicio y mantenimiento (SMA) de 1 año para AMS-XCRD-100V

Número de pedido **AMS-SMA-100CRD | F.01U.363.516**

AMS-SMA-1KCRD Licencia para AMS-XCRD-1KV*, 1 año

Contrato de servicio y mantenimiento (SMA) de 1 año para AMS-XCRD-1KV

Número de pedido **AMS-SMA-1KCRD | F.01U.363.517**

AMS-SMA-10KCRD Licencia para AMS-XCRD-10KV*, 1 año

Contrato de servicio y mantenimiento (SMA) de 1 año para AMS-XCRD-10KV

Número de pedido **AMS-SMA-10KCRD | F.01U.363.518**

AMS-SMA-50KCRD Licencia para AMS-XCRD-50KV*, 1 año

Contrato de servicio y mantenimiento (SMA) de 1 año para AMS-XCRD-50KV

Número de pedido **AMS-SMA-50KCRD | F.01U.363.519**

AMS-SMA-32DRS Licencia para AMS-XDRS-32V*, 1 año

Contrato de servicio y mantenimiento (SMA) de 1 año para AMS-XDRS-32V

Número de pedido **AMS-SMA-32DRS | F.01U.363.513**

AMS-SMA-128DRS Licencia para AMS-XDRS-128V*, 1 año

Contrato de servicio y mantenimiento (SMA) de 1 año para AMS-XDRS-128V

Número de pedido **AMS-SMA-128DRS | F.01U.363.514**

AMS-SMA-512DRS Licencia para AMS-XDRS-512V*, 1 año

Contrato de servicio y mantenimiento (SMA) de 1 año para AMS-XDRS-512V

Número de pedido **AMS-SMA-512DRS | F.01U.363.515**

AMS-SMA-25OFF Licencia para AMS-XOFF-25V*, 1 año

Contrato de servicio y mantenimiento (SMA) de 1 año para AMS-XOFF-25V. Disponible en ciertos países.

Número de pedido **AMS-SMA-25OFF | F.01U.386.744**

AMS-SMA-25OSO Licencia para AMS-XOSO-25V*, 1 año

Contrato de servicio y mantenimiento (SMA) de 1 año para AMS-XOSO-25V*. Disponible en ciertos países.

Número de pedido **AMS-SMA-25OSO | F.01U.402.820**

Licencia AMS-SMA-1PAN para AMS-XPAN-1V*, 1 año

Contrato de servicio y mantenimiento (SMA) de 1 año para AMS-XPAN-1V*. Disponible en ciertos países.

Número de pedido **AMS-SMA-1PAN | F.01U.387.837**

AMS-SMA-10PAN Licencia para AMS-XPAN-10V*, 1 año

Contrato de servicio y mantenimiento (SMA) de 1 año para AMS-XPAN-10V*. Disponible en ciertos países.

Número de pedido **AMS-SMA-10PAN | F.01U.386.745**

AMS-SMA-VIS Licencia para AMS-FVIS-WEBV*, 1 año

Contrato de Servicio y Mantenimiento (SMA) de 1 año para AMS-FVIS-WEBV

Número de pedido **AMS-SMA-VIS | F.01U.395.537**

AMS-SMA-TOPLUS Licencia para AMS-FUPG-TOPLUS, 1 año

Contrato de servicio y mantenimiento (SMA) de 1 año para AMS-FUPG-TOPLUS

Número de pedido **AMS-SMA-TOPLUS | F.01U.379.428**

Representado por:

Europe, Middle East, Africa:
Bosch Security Systems B.V.
P.O. Box 80002
5600 JB Eindhoven, The Netherlands
Phone: + 31 40 2577 284
www.boschsecurity.com/xc/en/contact/
www.boschsecurity.com

Germany:
Bosch Sicherheitssysteme GmbH
Robert-Bosch-Ring 5
85630 Grasbrunn
Tel.: +49 (0)89 6290 0
Fax: +49 (0)89 6290 1020
de.securitysystems@bosch.com
www.boschsecurity.com

AMS-SMA-TOPRO Licencia para AMS-FUPG-TOPRO, 1 año

Contrato de servicio y mantenimiento (SMA) de 1 año para AMS-FUPG-TOPRO

Número de pedido **AMS-SMA-TOPRO | F.01U.379.429**