

Manual de usuario del MotionProtect Outdoor

Actualizado January 12, 2023



MotionProtect Outdoor – es un detector inalámbrico de movimiento con protección antienmascaramiento y contra falsas alarmas. Está conectado al sistema de seguridad Ajax a través del protocolo Jeweller, cuya comunicación tiene un rango de alcance de hasta 1700 metros sin obstáculos. El detector puede funcionar hasta por 5 años con la batería preinstalada o por alimentación externa. El dispositivo detecta el movimiento a una distancia inferior a 15 m e ignora a las mascotas.



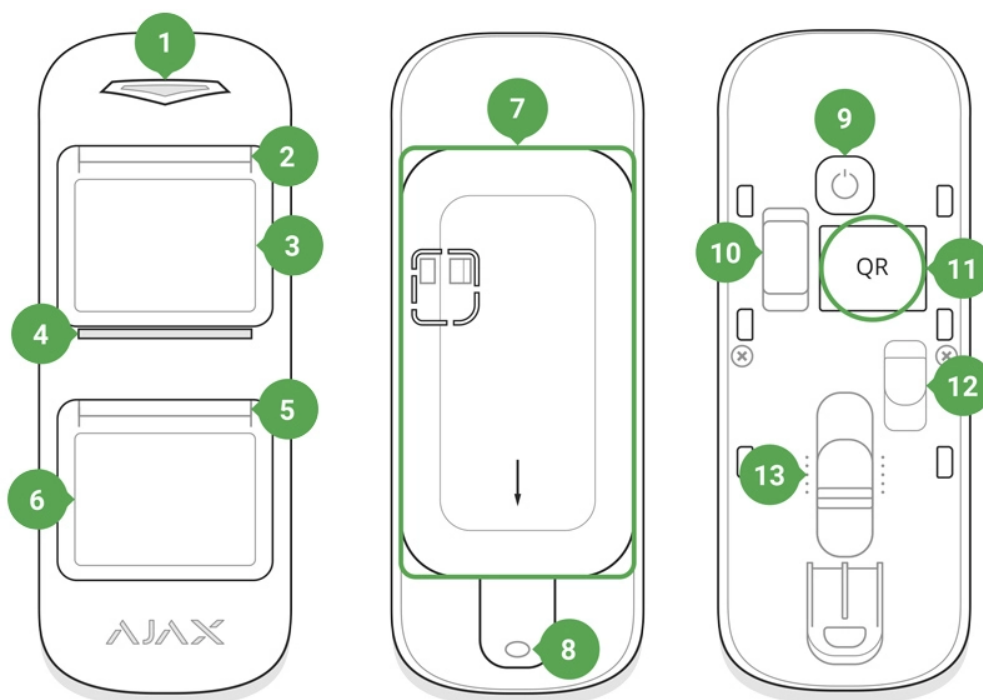
El detector solo funciona con Ajax hub. Conexión con los módulos de integración ocBridge Plus y uartBridge no incorporada.

El detector se configura a través de una aplicación móvil para smartphones con iOS y Android. Se notifica al usuario de todos los eventos de MotionProtect Outdoor a través de notificaciones push, mensajes SMS y llamadas (si están activadas).

El sistema de seguridad Ajax se puede usar para monitorizar el lugar de forma independiente y se puede conectar a la Central Receptora de Alarmas de la compañía de seguridad.

Compre el detector de movimiento para exteriores MotionProtect Outdoor

Elementos funcionales



1. Indicador de luz principal
2. Indicador de luz superior y sensor antiensuciamiento
3. Lente del sensor de movimiento superior
4. Sensor de ensuciamiento de barniz
5. Indicador de luz inferior y sensor antiensuciamiento
6. Lente del sensor de movimiento inferior
7. Panel de fijación SmartBracket (la parte perforada es necesaria para activar el interruptor antisabotaje en caso de intento de arrancar el detector de la superficie)
8. Orificio para el tornillo de fijación al panel SmartBracket
9. Botón de encendido

10. Interruptor antisabotaje

11. Código QR

12. Conector para el cable de alimentación externa

13. Barra de control para ajustar el rango de detección

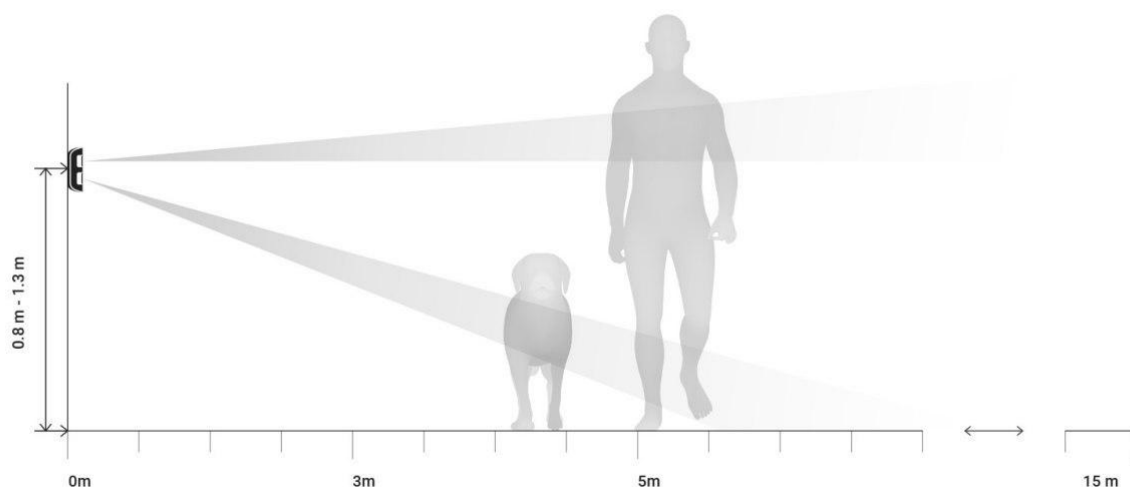
Cómo funciona

Los sensores de MotionProtect Outdoor detectan intrusiones en el área protegida, y el detector puede ignorar animales, aves, insectos, así como el balanceo de plantas y árboles de crecimiento lento.

Si el sistema está armado, el detector recibe continuamente la señal de dos sensores infrarrojos pasivos (PIR). Si se detecta movimiento, MotionProtect Outdoor transmite la señal de alarma inmediatamente al hub y avisa con el destello del LED verde. La alarma solo se enviará al hub cuando los dos sensores térmicos del detector reciban señales de movimiento idénticas.



Cuando se activa, el detector armado transmite instantáneamente la señal de alarma, activando las sirenas conectadas al hub y notificando al usuario y a la compañía de seguridad de la amenaza.



El detector detecta movimiento e inmediatamente envía la primera alarma, pero las alarmas posteriores no se transmiten más de una vez cada 5 segundos antes de

Si el movimiento se detecta antes de que se arme el sistema, el detector no se armará de inmediato, sino durante el próximo sondeo por parte del hub.

[Aprenda más sobre el algoritmo de funcionamiento del detector](#)

Sistema antienmascaramiento

El **enmascaramiento** es intentar bloquear la visión de la lente del detector con cualquier objeto.

MotionProtect Outdoor detecta los siguientes tipos de enmascaramiento:

- Un obstáculo en frente de las dos lentes (si hay un objeto con dimensiones comparables a la altura de la carcasa del detector a una distancia de hasta 20 cm en frente del detector)
- Un obstáculo en frente de cualquiera de las lentes (si se coloca un objeto a una distancia de hasta 10 cm en frente de una de las lentes)
- Pintar o cubrir cualquiera de las lentes con un material opaco
- Pegar al frente del detector cualquier material opaco
- Aplicar pintura en aerosol o con brocha en la parte delantera de MotionProtect Outdoor

Si se detecta uno o más tipos de enmascaramiento, el detector genera la señal de enmascaramiento y enciende un LED verde del detector durante 1 segundo.

MotionProtect Outdoor detecta el enmascaramiento independientemente del modo de seguridad.

Tiempo de respuesta al enmascaramiento

Tipo de enmascaramiento	Modo activo (detector armado)		Modo pasivo (detector desarmado)	

	Tiempo para alarma, s	Tiempo para restaurar, s	Tiempo para alarma, s	Tiempo para restaurar, s
Un obstáculo en frente de ambas lentes	2	8	130	10
Un obstáculo en frente de una de las lentes	130	18	130	10
Se tapa o pinta una de las lentes	130	18	130	10
Se tapa el frente del detector	130	18	130	10
Se aplica pintura en aerosol o con brocha en la parte delantera del detector	130	18	130	10

Conectar el detector al hub

Antes de conectarlo:

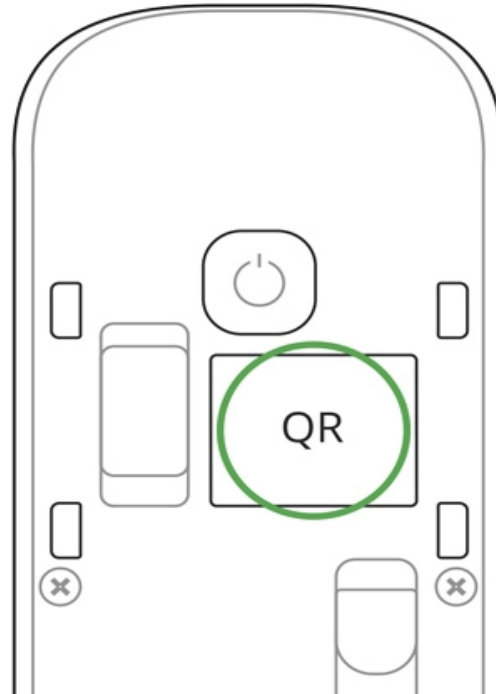
1. Instale la aplicación Ajax en su smartphone siguiendo las recomendaciones de las instrucciones del hub. Cree una cuenta, añada el hub a la aplicación y cree al menos una estancia.
2. Vaya a la [aplicación Ajax](#).
3. Encienda el hub y compruebe la conexión a internet (mediante cable Ethernet y/o conexión 2G).
4. Asegúrese de que el hub está desarmado y no empezará a actualizarse comprobando su estado en la aplicación móvil.



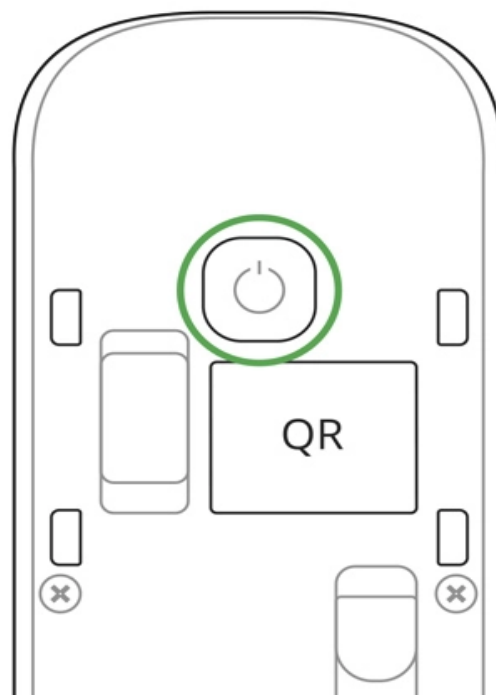
¡Solo los usuarios con permisos de administrador pueden añadir el dispositivo al hub

Cómo conectar el dispositivo al hub:

1. Seleccione la opción **Añadir dispositivo** en la aplicación Ajax.
2. Dele un nombre al dispositivo, escanee o escriba manualmente el **código QR** (situado en la carcasa y en la caja) y seleccione la estancia.



3. Seleccione **Añadir** – comenzará la cuenta atrás.
4. Encienda el dispositivo pulsando el botón de encendido durante 3 segundos.



Para que el detector sea detectado y se pueda conectar, deberá estar situado dentro del área de cobertura de la red inalámbrica del hub (en un solo recinto protegido). La solicitud de conexión al hub se transmite durante un corto periodo de tiempo al encender el dispositivo.


MotionProtect Outdoor se apaga automáticamente después de 6 segundos si falla la conexión con el hub. Para reintentar la conexión no necesita apagar el dispositivo. Si el detector ya se ha asignado a otro hub, apague el MotionProtect Outdoor y siga las instrucciones habituales para añadirlo.

El dispositivo conectado al hub aparecerá en la lista de dispositivos del hub dentro de la aplicación. La frecuencia de actualización del estado de MotionProtect Outdoor en la lista depende del tiempo de consulta del dispositivo establecido en los ajustes del hub, el valor por defecto es 36 segundos.



Para evitar alarmas de enmascaramiento durante la instalación, desactive el antienmascaramiento en el dispositivo

Estados


1. Dispositivos 

2. MotionProtect Outdoor


Parámetro	Valor
Temperatura	Temperatura del detector. Se mide en el procesador y cambia gradualmente
Intensidad señal Jeweller	Intensidad de la señal entre el hub y el detector
Nivel de batería	Nivel de carga de la batería del dispositivo. Hay dos estados: <ul style="list-style-type: none">• OK• Batería baja

	<u>Cómo se muestra la carga de la batería en las apps Ajax</u>
Tapa	Modo antisabotaje del detector, que reacciona a daños o separación de la carcasa
Retardo al entrar, seg	Tiempo de retardo al entrar
Retardo al salir, seg	Tiempo de retardo al salir
ReX	Muestra el estado de uso del <u>repetidor de señal de radio</u>
Alimentación externa	Muestra el estado de uso de energía externa
Conexión	Estado de la conexión entre el hub y el detector
Sensibilidad	Nivel de sensibilidad del sensor de movimiento: bajo, medio, alto
Antienmascaramiento	Si está activada, el sensor detectará el enmascaramiento
Siempre activo (24h)	Si está activada, el detector siempre detectará el movimiento
Desactivación temporal	<p>Muestra el estado de la función de desactivación temporal del dispositivo:</p> <ul style="list-style-type: none"> • No – el dispositivo funciona normalmente y transmite todos los eventos. • Solo tapa – el administrador del hub ha deshabilitado las notificaciones acerca de su activación en la carcasa del dispositivo. • Totalmente – el administrador del hub excluye completamente el dispositivo del funcionamiento del sistema. El dispositivo no sigue los comandos del sistema y no notifica alarmas u otros eventos. • Por número de alarmas – se desactiva automáticamente el dispositivo cuando se supera la cantidad de alarmas (especificada en la configuración de Desactivación automática de dispositivos). La función se configura en la app Ajax PRO.
Firmware	Versión del firmware del detector
ID del dispositivo	Identificador del dispositivo

Configurar el detector

1. Dispositivos 

2. MotionProtect Outdoor

3. Ajustes 

Ajuste	Valor
Primer campo	Nombre del detector, se puede editar
Estancia	Seleccionar la estancia virtual a la que se asigna el dispositivo
Sensibilidad	<p>Nivel de sensibilidad del detector de movimiento.</p> <p>La elección depende del tipo de objeto, la presencia de fuentes de posibles falsas alarmas y el área protegida:</p> <ul style="list-style-type: none">• Bajo – es probable que haya fuentes de falsas alarmas en el área protegida. Por ejemplo, arbustos altos.• Medio (valor predeterminado) – valor recomendado, adecuado para la mayoría de los objetos. No lo cambie si el detector funciona correctamente.• Alto – no hay interferencia en el área protegida, el rango máximo de detección y la velocidad de detección de alarma son importantes. Por ejemplo, si el detector está instalado en un pasillo estrecho.
Antienmascaramiento	Si está activada, el sensor detectará el enmascaramiento
Siempre activo (24h)	Si está activada, el detector siempre registra el movimiento
Retardo al entrar, seg	Seleccionar tiempo de retardo al entrar
Retardo al salir, seg	Seleccionar tiempo de retardo al salir

Retardo en Modo Noche	Si está activada, el detector tendrá un retardo en el modo noche
Armado en Modo Noche	Si está activada, el detector cambiará a modo armado cuando se use el modo noche
Indicación LED de alarmas	<p>Permite desactivar el parpadeo del indicador LED durante una alarma. Disponible para dispositivos con versión de firmware 5.55.0.0 o superior</p> <p><u>¿Cómo encontrar la versión del firmware o el ID del detector o dispositivo?</u></p>
Alertar con sirena si se detecta movimiento	Cuando está activado, las <u>sirenas conectadas al sistema de seguridad</u> se activan cuando se detecte movimiento
Test de intensidad señal Jeweller	Activa el modo test de intensidad de señal del detector
Test de zona de detección	<p>Activa el modo test de área de detección del detector:</p> <ul style="list-style-type: none"> • Test de movimiento general • Test de movimiento superior • Test de movimiento inferior • Test de sensor antienmascaramiento
Test de atenuación	Activa del modo de test de atenuación de señal del detector (disponible en detectores con firmware 3.50 y superior)
Desactivación temporal	<p>Permite al usuario desconectar el dispositivo sin eliminarlo del sistema.</p> <p>Existen dos opciones disponibles:</p> <ul style="list-style-type: none"> • Totalmente – el dispositivo no ejecutará comandos del sistema ni participará en escenarios de automatización, y el sistema ignorará las alarmas del dispositivo y otras notificaciones • Solo tapa – el sistema solo ignorará las notificaciones sobre la activación del botón antisabotaje del dispositivo

	<p><u>Más información sobre la desactivación temporal de dispositivos</u></p> <p>El sistema también puede desactivar automáticamente los dispositivos cuando se supera la cantidad establecida de alarmas.</p> <p><u>Más información sobre la desactivación automática de dispositivos</u></p>
Guía del usuario	Abre la Guía del usuario
Desvincular dispositivo	Desconecta el detector del hub y elimina su configuración

Indicación

El indicador de luz de MotionProtect Outdoor puede encenderse en color verde o rojo dependiendo del estado del dispositivo.

Indicación al pulsar el botón de encendido

Evento	Indicación
Pulsar el botón de encendido (el detector se enciende)	Se enciende en rojo mientras el botón esté pulsado
Encendido	Se enciende en verde mientras el dispositivo se esté iniciando
Apagado	Se enciende en rojo y parpadea tres veces

Indicación de detector encendido

Evento	Indicación	Nota
--------	------------	------

Conexión del detector al hub	Se enciende en verde durante unos segundos	
Error de hardware	Parpadea en rojo constantemente	El detector necesita reparación, contacte con el Servicio de soporte
Interruptor antisabotaje o alarma de movimiento o antienmascaramiento activada	Se enciende en verde durante un segundo	
La batería necesita cambiarse	Durante la alarma, se enciende y se apaga lentamente en verde	El reemplazo de la batería del detector se describe en el párrafo Reemplazo de la batería

Pruebas de funcionamiento

El sistema de seguridad Ajax permite realizar pruebas para comprobar la funcionalidad de los dispositivos conectados.

Las pruebas no empiezan directamente, sino en un período de 36 segundos si se usan los ajustes por defecto. El tiempo hasta que comience la prueba depende de los ajustes del período de escaneo del detector (párrafo sobre los ajustes “**Jeweller**” en los ajustes del hub).

Test de intensidad señal Jeweller

Test de zona de detección

Test de atenuación

De acuerdo con la normativa EN50131, el nivel de la señal de radio enviada por dispositivos inalámbricos se reduce durante el modo de prueba.

Elegir el lugar de instalación



Antes de instalar el dispositivo, realice un test de intensidad de señal

MotionProtect Outdoor se debe instalar a una altura entre 0,8 y 1,3 metros. La carcasa del detector se ubica de forma que el eje de la lente superior esté en paralelo al nivel del suelo y el supuesto camino del intruso sea perpendicular al eje de la lente.

Al elegir el lugar de instalación, tenga en cuenta el rango de detección máximo del dispositivo. Este depende del nivel de sensibilidad y de la posición del regulador para ajustar el rango de detección de movimiento.

Regulador posición	Nivel de sensibilidad	Rango de detección de movimiento
Superior (rango mínimo)	Bajo / Medio / Alto	hasta 3 metros
Medio (rango medio)	Bajo	hasta 7 metros
	Medio / Alto	hasta 8 metros
Bajo (rango máximo)	Bajo / Medio / Alto	hasta 15 metros

El rango de detección se probó a una temperatura ambiente de +23°C y con clima despejado. En otras condiciones, el rango de detección puede variar. Al elegir un lugar de instalación, utilice el [Test de zona de detección](#) para determinar el sector en el que el dispositivo detecta el movimiento con la mayor precisión posible.

El MotionProtect Outdoor envía la señal de alarma al hub solo si se identifican señales de movimiento idénticas en los sensores infrarrojos pasivos. En este caso, la diferencia en el tiempo de captura no deberá ser superior a 1.5 segundos.

Para evitar que la nieve o la lluvia al caer sobre los sensores de enmascaramiento provoquen falsas alarmas, instale MotionProtect Outdoor en un lugar cubierto. Para proteger los sensores de enmascaramiento en espacios abiertos, utilice [la Hood for MotionProtect Outdoor](#).

Se recomienda comprobar el correcto funcionamiento del detector en el lugar de instalación escogido. Cuando elija una ubicación para MotionProtect Outdoor, considere el límite de rango de la señal de radio.

Compruebe la intensidad de la señal en el lugar de instalación. Si el nivel de la señal solo alcanza una barra, no podemos garantizar el funcionamiento estable del sistema de seguridad. ¡Tome las medidas necesarias para mejorar la calidad de la señal! Al menos, mueva el dispositivo: reubicarlo incluso 20 cm puede mejorar significativamente la calidad de recepción.

Si luego de mover el dispositivo, la intensidad de la señal sigue siendo baja o inestable, utilice un repetidor de señal de radio.



Instale el panel de fijación con cuidado. Si se hace fuerza excesiva para fijarlo puede deformarse y, consecuentemente, inhabilitar la instalación del detector o resultar en una fijación poco segura. ¡Instale el panel de fijación únicamente con las herramientas incluidas! Usar otros fijadores como autorroscantes de gran diámetro puede dañar el panel de fijación. No se recomienda usar cinta adhesiva de doble cara para la instalación, pues se seca con el tiempo y el detector puede caer causando que se averíe.

No instale el detector:

- Sin Hood for MotionProtect Outdoor en un lugar al descubierto.
- Frente a árboles cuyas hojas pueden estar en la zona de detección de los sensores PIR superior e inferior del detector.
- Frente a arbustos de más de 80 cm.
- Cerca de objetos metálicos y espejos (pueden bloquear la señal de radio y provocar su atenuación).
- A menos de 1 metro del hub.

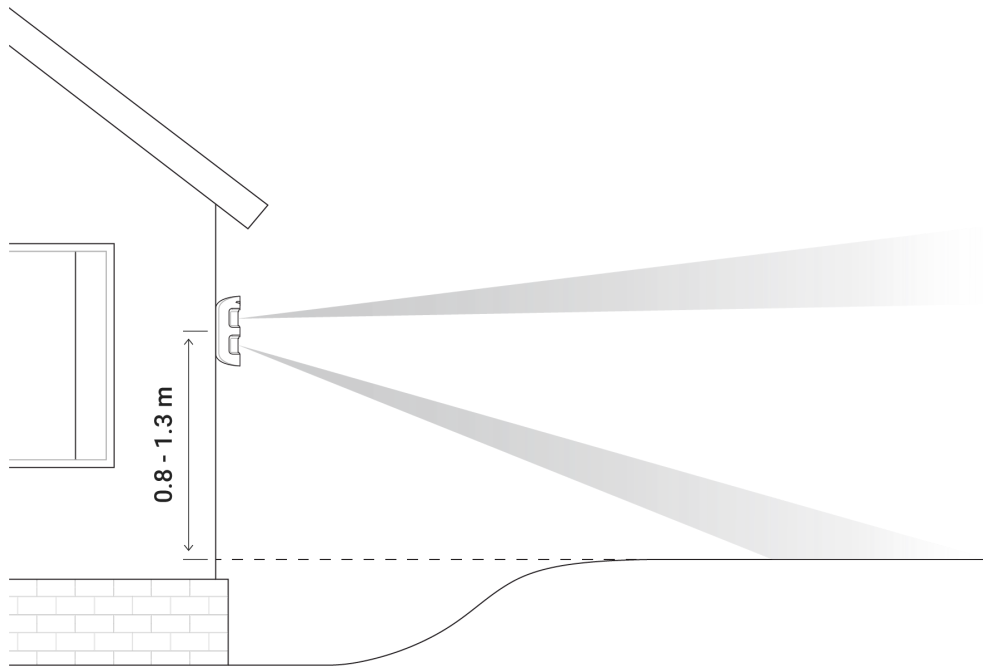
Tenga en cuenta que MotionProtect Outdoor no detecta movimiento detrás del vidrio. Por lo tanto, no instale el detector en lugares donde los objetos de vidrio puedan obstruir el campo de visión del detector. Por ejemplo, en lugares donde una puerta de vidrio puede obstruir la visión del dispositivo.

Por qué los detectores de movimiento reaccionan a los animales y cómo evitarlo



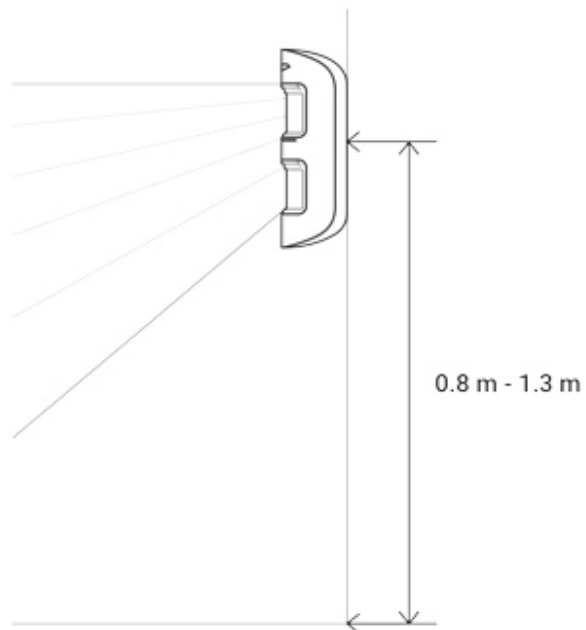
Instale el detector a una altura de 0,8 a 1,3 metros de modo que su lente superior quede paralela al suelo. Si el lugar es irregular, la altura de instalación se considera desde el

punto más alto del territorio controlado por el detector.

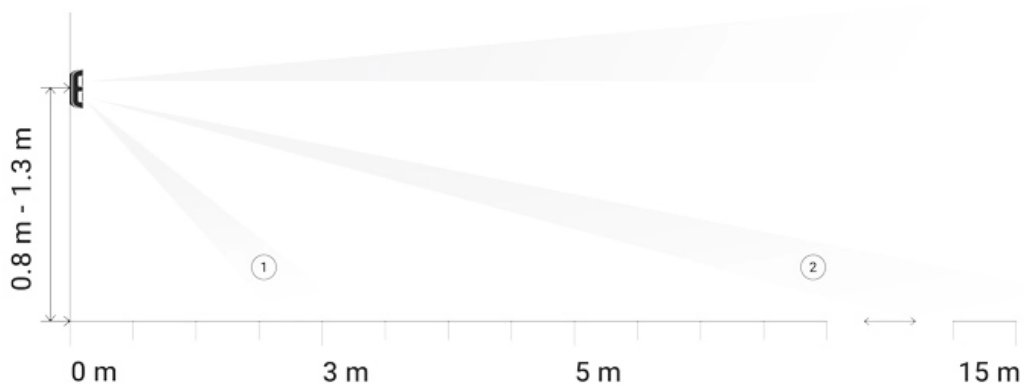
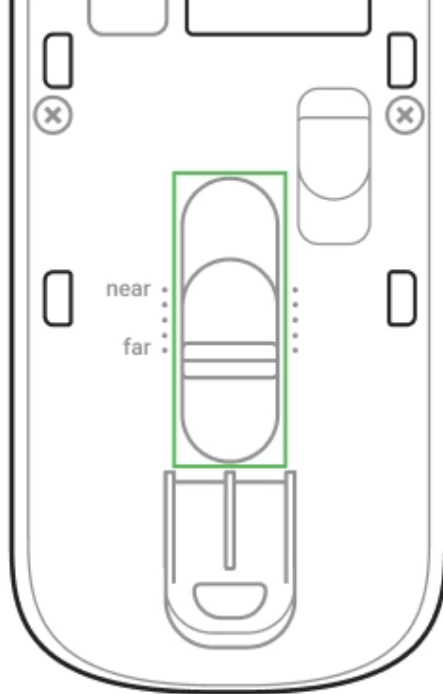


Proceso de instalación del detector

1. Fije temporalmente el panel de fijación SmartBracket en la superficie para determinar el lugar de instalación óptimo para el detector. El detector se debe instalar a una altura entre 0,8 y 1,3 metros.

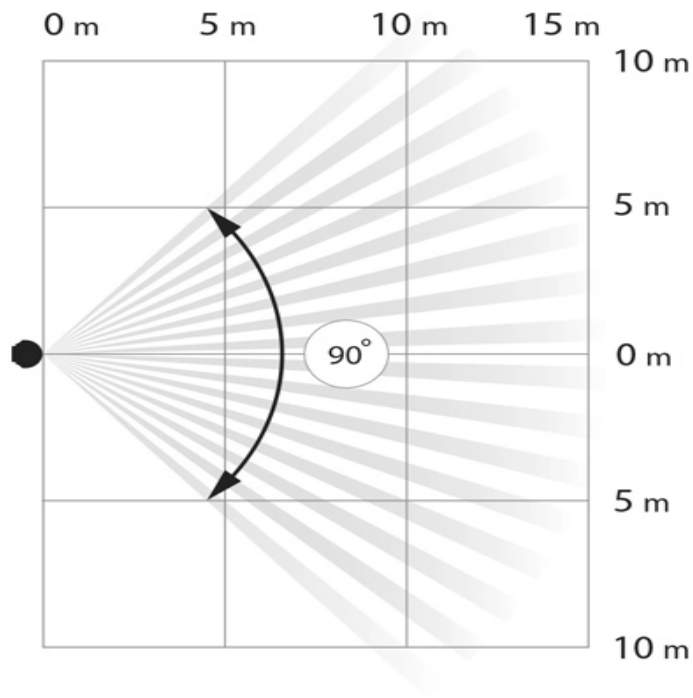


2. Seleccione la distancia de detección adecuada (3 a 15 m) para el detector con la barra de ajuste de distancia de detección.



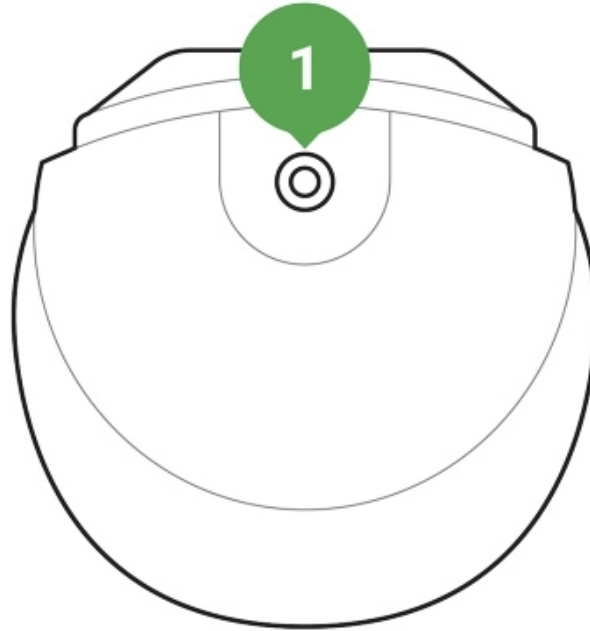
La dirección de visualización del detector de sensor PIR inferior con el intervalo de detección mínimo (1) y máximo (2) establece la distancia de detección

3. Ponga el detector MotionProtect Outdoor en el panel de fijación SmartBracket. Salga del área de detección del detector (ángulo de detección horizontal: 90°) y asegúrese de que no hay movimiento dentro del área de cobertura de la detección para permitir la calibración de los sensores de enmascaramiento.



¡Atención! Los sensores de enmascaramiento empezarán a calibrarse automáticamente cuando el panel de fijación SmartBracket se una a la carcasa de MotionProtect Outdoor. La calibración dura 30 segundos y va seguida de destellos de los indicadores LED superior e inferior en el detector.

4. Realice pruebas de zona de detección para los sensores superior e inferior por separado, para ambos sensores simultáneamente, así como la prueba antienmascaramiento en la [aplicación Ajax](#). En ausencia de reacción al movimiento, seleccione el nivel de sensibilidad apropiado, el rango de detección y compruebe el ángulo de inclinación del detector.
5. Fije el panel de fijación del SmartBracket a la superficie con tornillos para madera, coloque el detector en el panel de fijación y espere hasta que se complete la calibración. Fije el detector al panel de fijación con los tornillos incluidos.



Conexión de alimentación externa

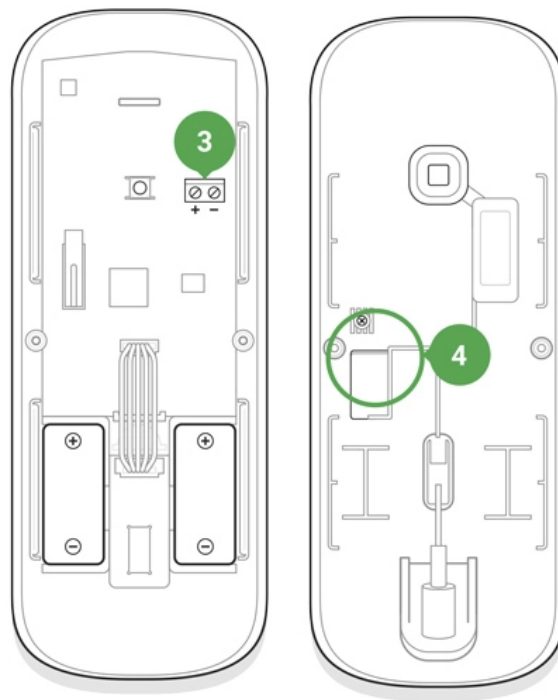
MotionProtect Outdoor puede usar una alimentación externa de 5-28 V CC, 200 mA. Cuando conecte la alimentación externa, no necesita extraer las pilas preinstaladas. Los pilas preinstaladas alimentarán al dispositivo cuando entre en suspensión.

Para conectar la alimentación externa:

1. Extraiga los tornillos para madera y abra la carcasa del detector.
2. Desmonte el tapón ciego correspondiente del panel de fijación SmartBracket:



1. Para la salida del cable de alimentación detrás del panel de fijación SmartBracket
2. Para la salida del cable de alimentación debajo del panel de fijación SmartBracket
3. Pase el cable de la fuente de alimentación externa, desconectado de corriente, a través del panel de fijación y del tapón ciego en la parte posterior de la carcasa del detector.
4. Conecte el cable a las regletas de conexión teniendo en cuenta la polaridad. Fije los cables con una abrazadera.



3. Regletas de conexión en la placa del detector
4. Abrazadera en la parte trasera de la carcasa
5. Encienda el dispositivo: en el menú del detector MotionProtect Outdoor, el valor del parámetro **Alimentación externa** cambiará a **Conectado**.



¡Use solo una fuente de energía conectada a tierra!

6. Fije la parte trasera de la carcasa con tornillos para madera, instale el detector y espere hasta que la calibración haya finalizado.

Mantenimiento

Limpie la carcasa del detector de polvo, telas de araña y otros contaminantes que puedan aparecer. Utilice un paño suave y seco que sea adecuado para el cuidado del dispositivo.

No use sustancias que contengan alcohol, acetona, gasolina u otros disolventes activos para limpiar el detector. Limpie las lentes con cuidado, si hay rayones en el plástico la sensibilidad del detector puede verse reducida.

La batería instalada en el detector garantiza 5 años de funcionamiento autónomo (con una frecuencia de consulta del hub de 3 minutos). Si la batería se descarga, el sistema de seguridad enviará la notificación correspondiente y el LED se encenderá y apagará suavemente si se detecta movimiento o se activa el interruptor antisabotaje.

Cuánto tiempo funcionan los dispositivos Ajax usando las baterías, y qué influye en esto

Reemplazo de la batería

Instalación de la cubierta

La Hood for MotionProtect Outdoor es una tapa que protege los sensores de enmascaramiento del detector de la lluvia y la nieve. Instálelo cuando el detector no pueda colocarse en un lugar a cubierto.

[Comprar Hood for MotionProtect Outdoor](#)



La Hood for MotionProtect Outdoor se puede montar incluso en un detector que ya está instalado. No es necesario quitar el dispositivo de la superficie para instalar la cubierta.

Para instalar la Hood for MotionProtect Outdoor:

1. Retire la película protectora de la cinta Dual Lock, que está pegada a la superficie interior de la cubierta.
2. Fije la cubierta al detector (parte de la cinta se pegará a la carcasa del detector).
3. Separe la cubierta de MotionProtect Outdoor y alise la parte de la cinta que quedó en la carcasa del detector.
4. Vuelva a colocar la cubierta de modo que se adhieran ambas partes de la cinta y la cubierta quede fijada al detector.

Especificaciones técnicas

Sensor	Sensor infrarrojo pasivo, 2 unidades
Ángulo de detección horizontal	90°
Velocidad de detección de movimiento	De 0,3 a 2 m/s
Distancia de detección de movimiento	Ajustable, de 3 a 15 m si el detector está instalado a una altura de 1 m
Protección antienmascaramiento	Sí
Función ignorar mascotas	Sí, altura hasta 80 cm si el detector está instalado a una altura de 1 m <u>Por qué los detectores de movimiento reaccionan a los animales y cómo evitarlo ></u>
Protección contra falsas alarmas	Sí, análisis algorítmico
Protocolo de comunicación de radio	Jeweller <u>Más información</u>
Banda de radiofrecuencia	866,0 – 866,5 MHz 868,0 – 868,6 MHz 868,7 – 869,2 MHz 905,0 – 926,5 MHz 915,85 – 926,5 MHz 921,0 – 922,0 MHz Depende de la región de venta.

Compatibilidad	Solo funciona con Ajax hubs y repetidores de señal de radio
Potencia máxima de la señal de radio	Hasta 20 mW
Modulación de la señal de radio	GFSK
Rango de la señal de radio	Hasta 1700 m (sin obstáculos) Más información
Fuente de alimentación	2 × CR123A, 3 V
Duración de la batería	Hasta 5 años
Alimentación externa	5 – 28 V CC, 200 mA
Nivel de protección de la carcasa	IP55
Tamper anti-sabotaje	Si
Método de instalación	Exterior/interior
Rango de temperaturas de operación	De -25°C a +60°C
Humedad de funcionamiento	Hasta 95%
Accesorios	Hood for MotionProtect Outdoor
Dimensiones generales	183 × 70 × 65 mm
Peso	322 g
Vida útil	10 años

Cumplimiento de estándares

Equipo completo

1. MotionProtect Outdoor
2. Panel de fijación SmartBracket
3. Pila CR123A: 2 unidades (preinstaladas)
4. Kit de instalación
5. Guía rápida de inicio

Garantía

Los dispositivos Limited Liability Company “Ajax Systems Manufacturing” tienen una garantía de 2 años tras la compra y no se aplica a la batería preinstalada.

Si el dispositivo no funciona correctamente, debería contactar primero con el servicio de soporte: ¡en la mitad de los casos los problemas técnicos se pueden resolver de forma remota!

[Texto completo de la garantía](#)

[Contrato de usuario](#)

Soporte técnico: support@ajax.systems

Suscríbese a nuestro boletín sobre una vida más segura.
Sin correo basura

Suscríbese