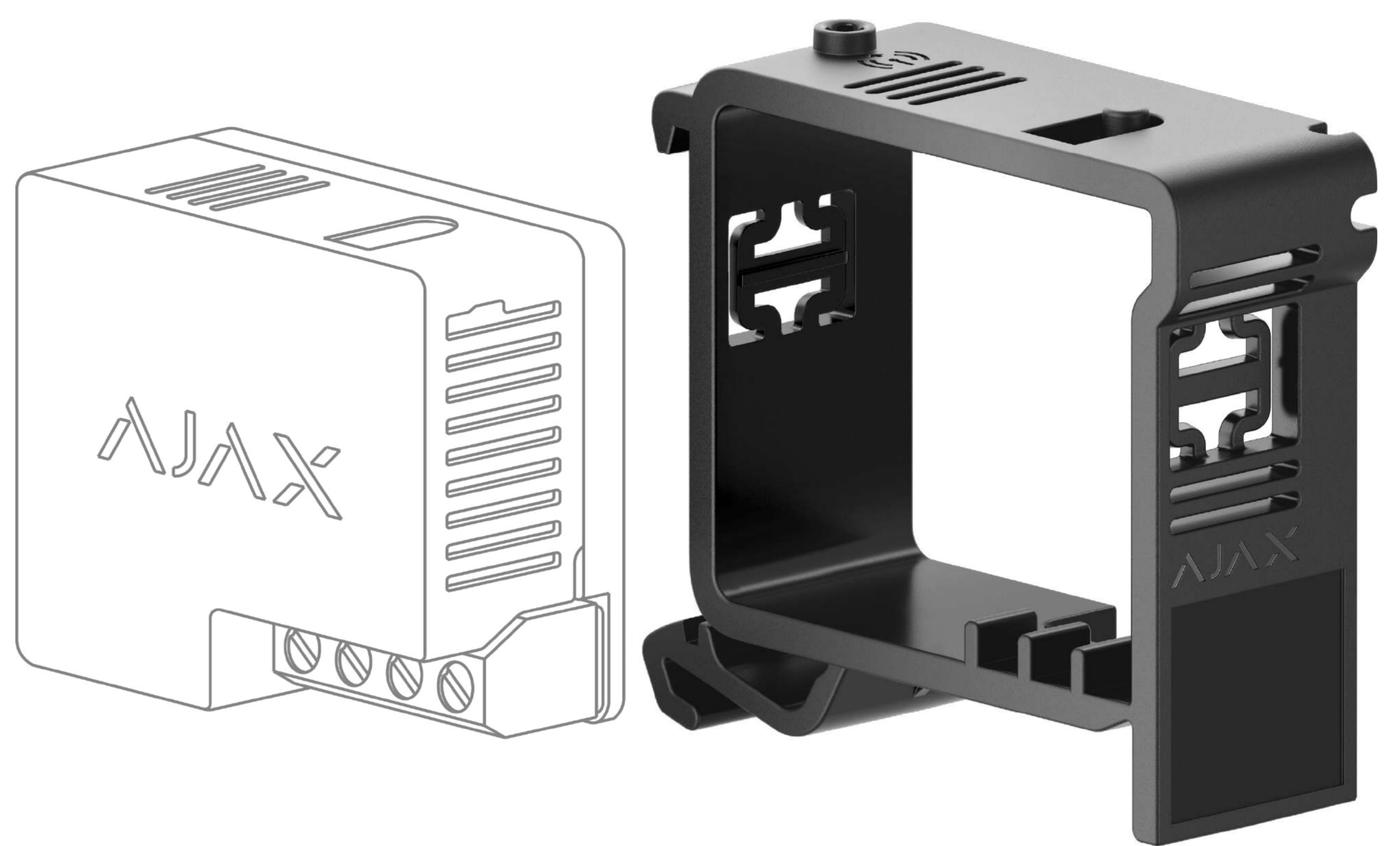


# DIN Holder

Soporte para fijar un Relay o un WallSwitch en un riel DIN



La información detallada sobre el dispositivo está disponible a través del código QR o en el enlace:



<https://support.ajax.systems/es/manuals/relay/>



## Instalación sin herramientas

El diseño del Holder DIN sigue la forma del relé y lo fija de forma segura en un riel DIN estándar de 35 mm. Relay o WallSwitch se instalan en la carcasa del soporte en un solo movimiento. El soporte está montado en un riel con bisagras laterales, por lo que no se necesitan herramientas.

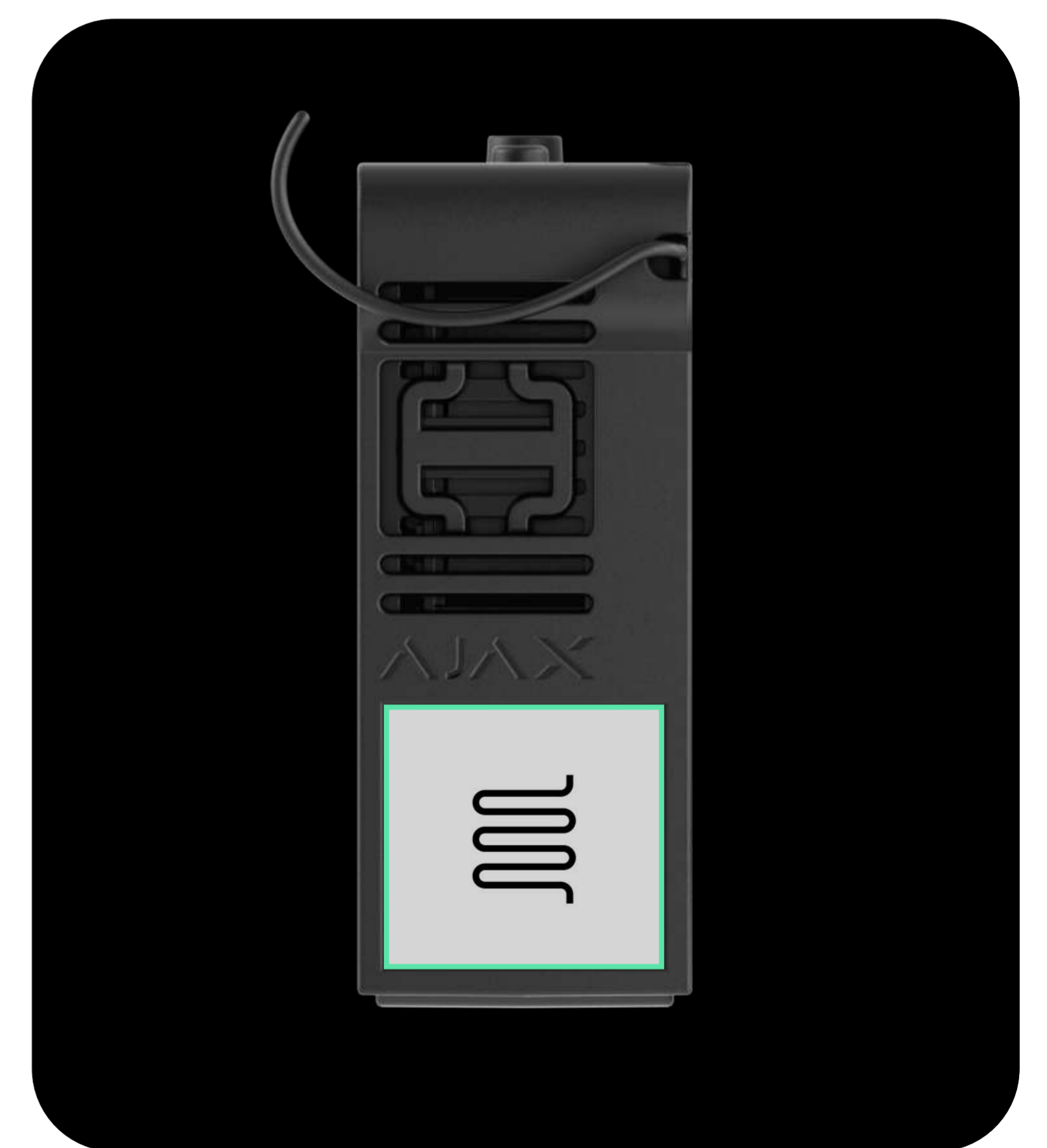
## Características adicionales



La carcasa del soporte tiene un botón incorporado para controlar la alimentación a través del relé.



Las aberturas en la carcasa ayudan a enfriar el relé, lo que hace que la temperatura de funcionamiento se mantenga hasta +60°C.



Pegatinas para marcar qué dispositivo o circuito controla el relé.

# Especificaciones técnicas

Compatibilidad	Relay Jeweller WallSwitch Jeweller	Carcasa	<b>Método de instalación</b> Montaje en riel DIN  <b>Color</b> negro  <b>Dimensiones</b> 52 × 41 × 18 mm  <b>Peso</b> 9 g
Parámetros de funcionamiento	<b>Rango de temperatura de funcionamiento</b> de - 25 °C a +60 °C  <b>Humedad de funcionamiento</b> hasta 75 %	Contenido	Holder DIN Pegatinas Guía rápida