

SC700

Terminal IP con Lector RFID y Pantalla Touch



SC700 es una elegante terminal con lector de tarjetas RFID diseñada para aplicaciones de control de acceso y/o gestión de asistencia de empleados.

Está equipado con una pantalla touch de 3 pulgadas que permite programarlo directamente o puede ser administrado mediante el software de gestión a través de su interfaz de red TCP/IP

Cuenta con entrada y salida Wiegand para la conexión de un lector externo o puede conectarse con paneles de acceso de terceros.

Soporta avanzadas funciones de control de acceso y conexión de una cerradura eléctrica, botón de salida, sensor de puerta y salida de alarma.

Características

- Diseño Elegante y Moderno.
- Pantalla Touch de 3 Pulgadas.
- Lector de Tarjetas RFID (MIFARE Opcional).
- Indicador Audiovisual para Acceso Concedido y Denegado.
- Interfaz de Comunicación TCP/IP y USB-Host.
- Soporta Transferencia Manual de Datos con Memoria USB.
- Entrada y Salida Wiegand.
- Sencilla Instalación y Operación.

Especificaciones

Capacidad de Tarjetas	30,000
Capacidad de Eventos	100,000
Pantalla	TFT LCD de 3 Pulgadas
Comunicación	TCP/IP y USB-Host
Wiegand	Entrada y Salida
Funciones Estándar	Lector RFID, Cambio Automático de Estado, Entrada T9, Multiverificación
Funciones Opcionales	Lector MIFARE
Interfaz de Control de Acceso	Cerradura Eléctrica, Botón de Salida, Sensor de Puerta, Salida de Alarma
Fuente de Alimentación	12V 3A
Temperatura de Operación	0°C a 45°C
Humedad de Operación	20% a 80%
Dimensiones	160 x 104.7 x 36 mm

Dimensiones

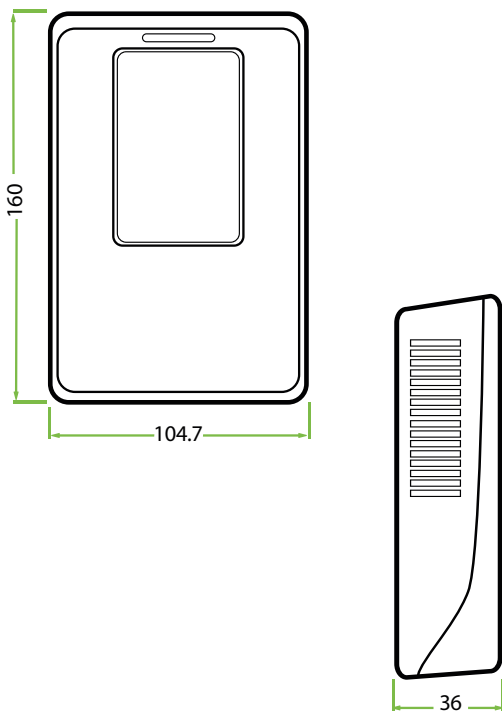
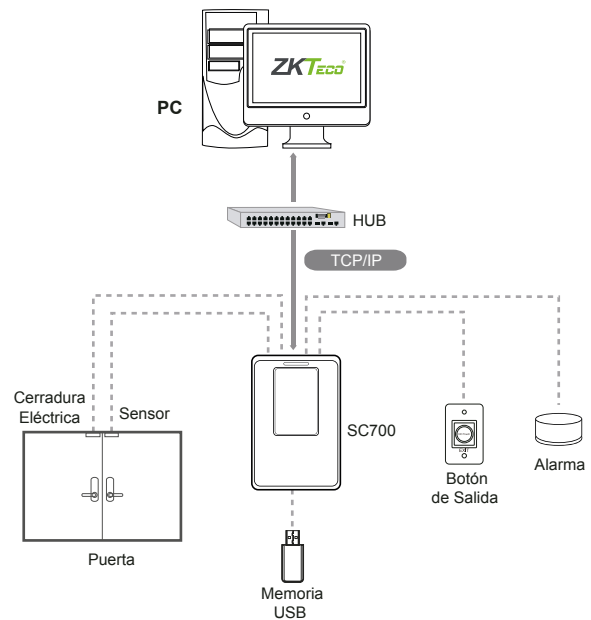


Diagrama de Aplicación



ZKTeco Latinoamérica

German Centre 3-2-02, Av. Santa Fe No. 170, Lomas de Santa Fe, Álvaro Obregón, 01210 México D.F.
 (52) 55 - 5292 8418
www.zktecolatinoamerica.com