

Módulos Transponder de entrada / Salida



Cuatro modelos disponibles

Cuatro modelos para la solución perfecta. Los transponders de esserbus son componentes para ampliaciones que funcionan como puntos del bus analógico; el esserbus. Con su programación libre de entradas y salidas pueden usarse para activar y supervisar dispositivos externos o conectar detectores especiales o estándar (detectores para áreas intrínsecamente seguras, zonas convencionales de detección de incendios). La combinación de cuatro modelos más su configuración proporciona una amplia variedad de opciones fiables y económicas de conexión de dispositivos externos.

Los transponders de esserbus pueden ser conectados a los bucles de las centrales de alarmas de incendio IQ8 Control en cajas de plástico de montaje superficial o empotrado con índice de protección IP 50.

Los transponders de esserbus® están disponibles en cuatro modelos:

- Transponder esserbus con 12 relés
- Transponder esserbus con 32 salidas de LED
- Transponder esserbus con 4 zonas de detección / 2 salidas supervisadas o relé
- Transponder esserbus con 1 zona de detección

Funcionalidad y sencillez

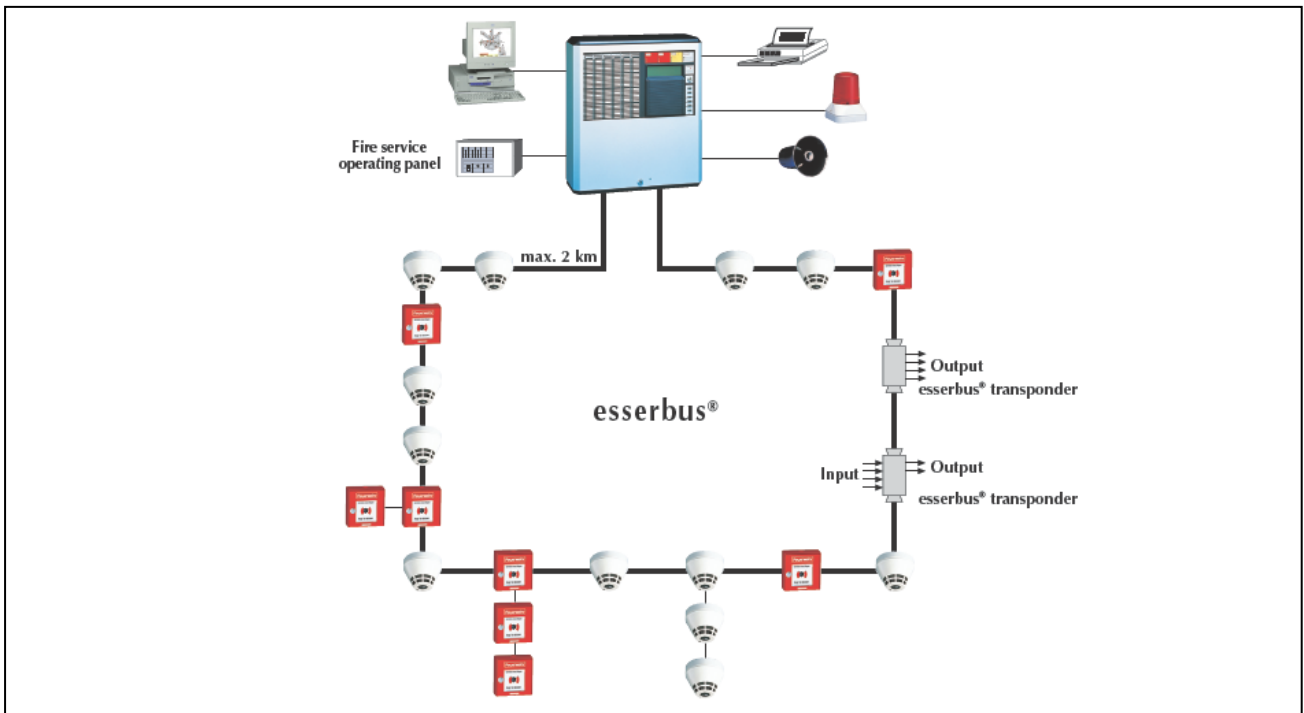
Como todos los productos Esser, cada uno de estos cuatro modelos es completamente integrable y hacen fácil la ampliación del sistema a un precio ventajoso. Un transponder de esserbus se instala como un punto más de los 127 elementos del bucle analógico de 2 hilos del sistema IQ8 Control de detección de incendios (esserbus). En comparación con las técnicas convencionales, esto elimina la necesidad de cableados extensos desde y hacia la central de control. Los datos son intercambiados a través del esserbus mediante una línea comunicaciones de 2 hilos, con el consiguiente ahorro de cableado. Los transponders de esserbus se instalan de forma sencilla. La alimentación para los equipos puede suministrarse localmente desde fuente de alimentación supervisada EN54-4 o desde la central de control.

Máxima Seguridad

En caso de avería, por ejemplo un cortocircuito en el bucle primario, el uso del aislador de lazo 788612 (opcional) en el bucle desconecta el segmento que existe entre dos aisladores, de esta forma el resto del lazo continúa funcionando.

Resumen de características

- Sencilla y rápida instalación y puesta en marcha
- Suministro de alimentación adicional a través de la central o una fuente de alimentación externa
- Excelente fiabilidad debida a la proximidad del sistema con los elementos de control
- Altos niveles de flexibilidad debido al uso de sistemas descentralizados de control local mediante entradas y salidas adicionales conectadas al bus de datos de la instalación
- Bajo coste, debido al funcionamiento con los detectores de incendio en el mismo bucle analógico, dónde es posible instalar hasta 32 transponders esserbus
- Pueden ser conectados hasta 200 transponders esserbus a la central de alarma de incendios
- Ahorro de instalación gracias a un cableado sencillo.
- Fácil programación a través del programa Tools8000
- Máxima seguridad mediante el aislamiento de los segmentos averiados con la instalación adicional de un aislador de zona



Conexionado al lazo analógico

El lazo esserbus hace posible la conexión hasta 127 dispositivos esserbus a un bucle en anillo, alguno de los cuales puede identificar diferentes entradas o salidas, como zonas o mandos independientes. En un lazo esserbus pueden instalarse un máximo de 32 transponders esserbus. Cada dispositivo esserbus puede ir equipado opcionalmente con un aislador. Si ocurriera un cortocircuito, todos los usuarios del bucle continuarían funcionando, porque sólo el segmento entre los dos aisladores sería aislado.

Aplicaciones de los Transponders

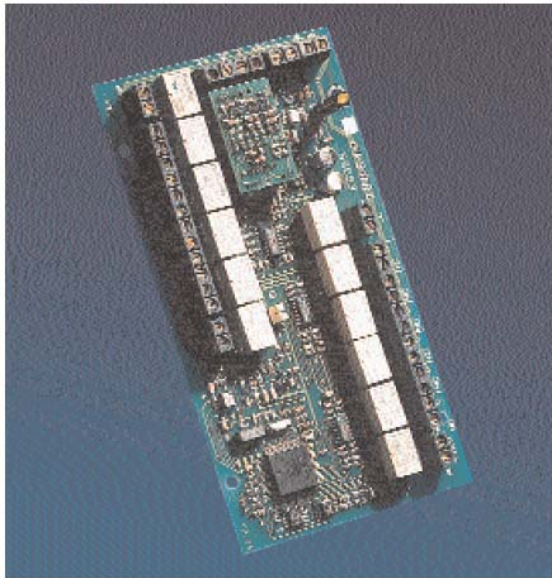
Los transponder son dispositivos de interface del sistema IQ8 Control que conectados directamente al lazo esserbus de comunicaciones, permiten controlar y supervisar dispositivos externos al sistema.

La gama de transponder de ESSER permite la conexión de múltiples entradas de contacto de equipos externos al sistema o detectores convencionales de ESSER y de la mayoría de fabricantes, al mismo tiempo que se dispone de salidas de relé o supervisadas, para actuaciones o conexión de líneas de sirenas convencionales.

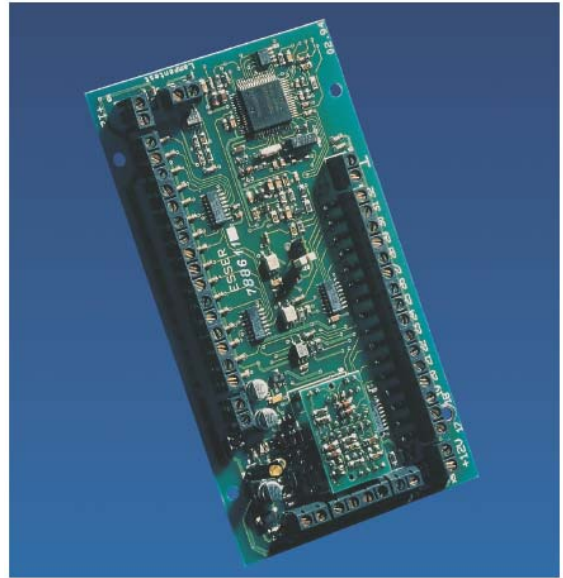
El transponder, además de la conexión de equipos externos, permite la activación de maniobras especiales mediante sus entradas de control, como conectar y desconectar las cámaras ópticas de grupos de sensores, desconexión y conexión de salidas o sirenas, control de retardos, silencio y rearme del sistema, y la activación de mensajes de voz selectivos de los detectores IQ8 Quad o de las sirenas IQ8 Alarm del sistema. De esta forma es posible crear consolas de mando del sistema para la activación y control de maniobras, funcionamiento y mensajes en cualquier punto del edificio.

808614.10	Transponder 1Z
808613.10	Transponder 4E/2S
808611.10	Tranponder 32 LEDs
808610.10	Transponder 12R relés
808630	Eurotransponder 4E/2S

E=Entrada R=Relé S=Salida Sirena o Relé



Transponder con 12 relés



Transponder con 32 LEDs

Transponder de esserbus con 12 relés

El transponder de esserbus con 12 relés permite una gran funcionalidad a las centrales de alarmas de incendios IQ8 Control, aportando la posibilidad de múltiples maniobras locales. Proporciona la descentralización del control de maniobras de seguridad en cualquier punto del bus analógico, se usa, por ejemplo, para maniobras selectivas de puertas cortafuegos y otros elementos del sistema. Los grupos individuales de control (relés) son tratados como salidas internas del panel de control. Pueden por tanto, también ser activados por otros paneles o centrales de control en la red segura essernet. Los transponders de esserbus de 12 relés pueden ser programados como contactos abiertos o cerrados mediante el programa Tools 8000 del panel de control de la central de alarma de incendios.

Transponder de esserbus con salida de 32 LEDs

El transponder de esserbus con 32 salidas de LED es la mejor solución para gobernar indicadores de cuadros sinópticos, que permiten la visualización de maniobras y alarmas del sistema. El transponder de 32 salidas para Led, permite la conexión de hasta 32 LEDs controlados de forma independiente desde un solo punto de instalación del sistema. Las 32 salidas del transponder de esserbus pueden ser cableadas y programadas como interruptores positivos o negativos. Cada salida de LED permite gobernar una corriente de 10 mA. El módulo incorpora las resistencias en serie necesarias para la activación de los LED con corriente limitada. Además permite supervisar un interruptor de tensión externo. También dispone de entrada de test de iluminación de los diodos conectados.

Características Técnicas

Características Básicas

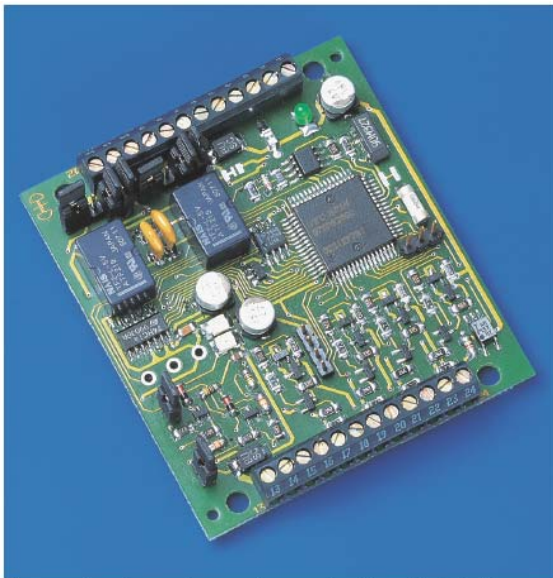
Alimentación	:A través de esserbus
Corriente de entrada	:< 50 mA
Temperatura de trabajo	:-20 °C a +70 °C
Temperatura de almacenamiento	:-25 °C a +75 °C
Humedad relativa	:< 97% sin condensación
Alimentación externa	
Tensión nominal (supervisada)	:12 Vcc o 24 Vcc
Corriente de reposo	:0 mA
Máxima corriente de entrada	:3 A
Salidas	:Contactos de relé libres de tensión
Tensión de conmutación	:30 Vcc / 1 A o 48 Vcc / 0,5 A

Homologación VdS: :G 298038

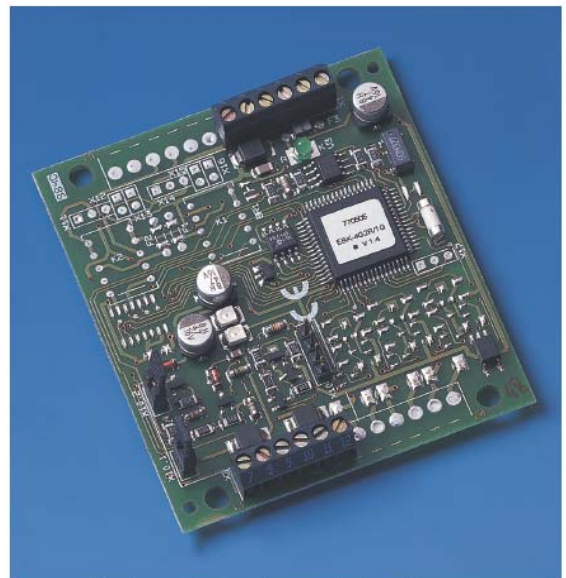
Características Técnicas

Características Básicas

Alimentación	:A través de esserbus
Corriente de entrada	:< 100 mA
Temperatura de trabajo	:-20 °C a +70 °C
Temperatura de almacenamiento	:-25 °C a +75 °C
Humedad relativa	:< 97% sin condensación
Alimentación externa	
Tensión nominal (supervisada)	:12 Vcc
Corriente de reposo	:3 mA
Máxima corriente de entrada	:350 mA
Salidas	:Opcionalmente, salidas de transistor. Conmutación positiva o negativa.
Tensión de conmutación	:12 Vcc (conmutación positiva) / 10 mA o 0 Vcc (conmutación negativa) / 10 mA
Homologación VdS	:G 298038
Otros	:Resistencia de salida de 820 W ajustada en fábrica; Posibilidad de ajuste de otros valores.



Transponder de esserbus con 4 zonas de detección / 2 relés



Transponder de esserbus con 1 zona de detección

Transponder esserbus de 4 entradas de zona para 4 zonas de detección convencional y 2 salidas supervisadas o de relé o de 1 zona

Este dispositivo permite la conexión de hasta 4 zonas independientes para detectores convencionales de ESSER o de la mayoría de fabricantes (Eurotransponder). Adicionalmente incorpora 2 salidas de control que pueden configurarse de forma independiente como supervisadas o de relé. Cada una de las entradas y salidas del sistema permite la configuración como dispositivo independiente.

Es posible combinar la activación cruzada de 2 zonas del transponder y realizar maniobras especiales sobre el sistema, que permiten desarrollar consolas de control del sistema para maniobras de evacuación, anulación de zonas de detección, salidas, partes de la cámara de detección de sensores o incluso disparo selectivo de mensajes de voz.

Características Técnicas

Características Básicas

Alimentación	:A través de esserbus
Corriente de entrada	:< 50 mA
Temperatura de trabajo	:-20 °C a +70 °C
Temperatura de almacenamiento	:-25 °C a +75 °C
Humedad relativa	:< 97% sin condensación

Alimentación externa	
Tensión nominal (supervisada)	:12 Vcc o 24 Vcc
Corriente de reposo	:0 mA
Máxima corriente de entrada	:3 A
Salidas	:Contactos de relé libres de tensión
Tensión de conmutación	:30 Vcc / 1 A o 48 Vcc / 0,5 A

Homologación VdS: :G 298038

Características Técnicas

Características Básicas

Alimentación	:A través de esserbus
Corriente de entrada	:< 150 mA
Temperatura de trabajo	:-20 °C a +70 °C
Temperatura de almacenamiento	:-25 °C a +75 °C
Humedad relativa	:< 97% sin condensación

Alimentación externa	
Tensión nominal (supervisada)	:12 Vcc o 24 Vcc.
Corriente de reposo	:< 3 mA
Máxima corriente de entrada	:12 mA
Entradas	
Tensión nominal	:9 Vcc.
Corriente	:25 mA máx.

Homologación VdS :G 298037

Honeywell Life Safety Iberia

Delegación Este: Avda. Conflent 84, Nave 23. Pol. Ind. Pomar de Dalt. 08916 Badalona BARCELONA
Tel.: 93 497 39 60 Fax: 93 465 86 35

Delegación Centro: Avda. Severo Ochoa, 39 Local C PAE Casablanca II 28100 Alcobendas MADRID. Tel. 911314800 Fax 911314899

Delegación Sur: C/ Comercio, 51 2º Pl. Edif. Hermes II Pol. Ind. PISA 41927 Mairena SEVILLA Tel 95/4187011 Fax 95/5601234

Delegación Norte: C/ Artatza, 7 bajos, Edificio Gobelas. 48940 Leioa - BIZKAIA Tel.: 944802625 Fax: 944801756

Delegación Portugal: Rua Neves Ferreira, 12-A; 1170-274 Lisboa PORTUGAL Tel.: 00 351 21 816 26 36 Fax: 00 351 21 816 26 37

www.esser.es