



## ID60

### CENTRAL ANALÓGICA INTELIGENTE DE 1 LAZO DE DETECCIÓN

#### DESCRIPCIÓN:

La ID60 es una central analógica de un lazo con evaluación algorítmica adecuada para la detección y alarma de incendios en pequeñas y medianas instalaciones. Permite llevar a cabo el control y la gestión de las alarmas, sistemas de extinción, evacuación, compartimentación, etc.

Su diseño es compacto y con capacidad para gestionar 99 detectores analógicos más 99 módulos de entrada y salida, 2 circuitos de relé y 2 de sirena supervisada. Esta central es compatible con toda la gama de sensores analógicos de la serie 500 y 700.

Está fabricada conforme a la norma EN54 parte 2 y 4 e incorpora los avances más modernos en cuanto a tecnología microelectrónica, software de cálculo y algoritmos de decisión, dando como resultado un producto de extraordinaria versatilidad y estabilidad.

Incorpora los algoritmos **AWACS** para la gestión de los detectores láser (**VIEW**), característica especialmente útil para conseguir una detección de incendios incipiente en instalaciones con áreas de vital importancia, como centros de datos, salas limpias, archivos, etc.

Además de los leds de estado de sistema y los 16 leds de fuego y fallo de las diferentes zonas, dispone de una pantalla LCD retroiluminada de 2 líneas de 40 caracteres, facilitando información completa sobre el sistema a base de menús y submenús, accesibles para el instalador y usuario de modo sencillo e intuitivo.

Incorpora la función Autoprogramación (reconoce los equipos instalados), simplificando de forma importante el tiempo para la puesta en marcha del sistema.

#### CARACTERÍSTICAS

- Función de autoprogramación del lazo.
- Detección de equipos no configurados.
- Detección de equipos con la misma dirección.
- Prueba de equipos por zona.
- Registro histórico de 512 eventos.
- Permite conectar sirenas alimentadas por lazo.
- Selección de 2 tonos de aviso desde el panel.
- Funciones de retardos de salidas.
- Función de rearme remoto.
- Algoritmos AWACS.
- 64 matrices de control para la gestión de alarmas, extinción, evacuación, compartimentación, etc.
- Programa de configuración del sistema bajo entorno Windows.
- Programa para cálculo de baterías y lazo.
- Interfaz serie RS232 para la conexión de impresora y software gráfico.
- Interfaz RS485 para la conexión de repetidores.
- Totalmente programable y configurable en campo.
- Aprobado según EN54-2/4.
- Certificado LPCB. Marcado CE.
- Garantía: 1 año.

## GAMA DE PRODUCTO

---

### ID60



#### Panel de control ID60

Central compacta de un lazo no ampliable y montada en cabina metálica. Incorpora una fuente de alimentación de 2,5 A, circuito cargador de baterías, circuitería electrónica montada en la placa base, circuitos de salida para aviso y señalización, circuito de entrada de alarma a través de un interfaz digital analógico con protocolo Notifier e interfaz RS232 y RS485, este último opcional. Dispone de panel frontal con pantalla LCD de 2 líneas de 40 caracteres, teclado de membrana con teclas de función y control y leds para señalar el estado del sistema. Incluye manuales y software multilingüe (español, portugués e inglés).

### IDR-2A



#### Repetidor activo IDR-2A

Panel repetidor remoto con pantalla alfanumérica de cristal líquido LCD de 2 líneas de 40 caracteres. Incorpora avisador, teclado de membrana protegido con llave de acceso a las teclas de control y función y leds para la visualización del estado del sistema. Se conecta al interfaz de comunicaciones opcional SIB5485. Requiere alimentación externa de 24 Vcc 110 mA.

### SIB5485



#### Tarjeta opcional SIB5485

Para interfaz de comunicación serie RS485. Permite la conexión de hasta 16 repetidores remotos IDR2A con las centrales analógicas ID50/60. Requiere una tarjeta SIB5485 por central.

### PRN80



#### Impresora matricial de sobremesa de 80 caracteres

Dispone de un puerto serie RS232 y paralelo Centronics. La impresora se conecta al interfaz de comunicación serie RS232 que incorporan las centrales analógicas Notifier.

### PK-ID50/60



#### Programa para configuración - PK50/60

Software para la programación, fuera de línea, de las centrales analógicas ID50 e ID60. Permite la configuración del sistema y la edición de los dispositivos de campo (detectores y módulos). Requiere un ordenador compatible y sistema operativo Windows. Incluye manual y cable de conexión a PC.

### TG-ID50/60



#### Programa de gráficos TGID50/60

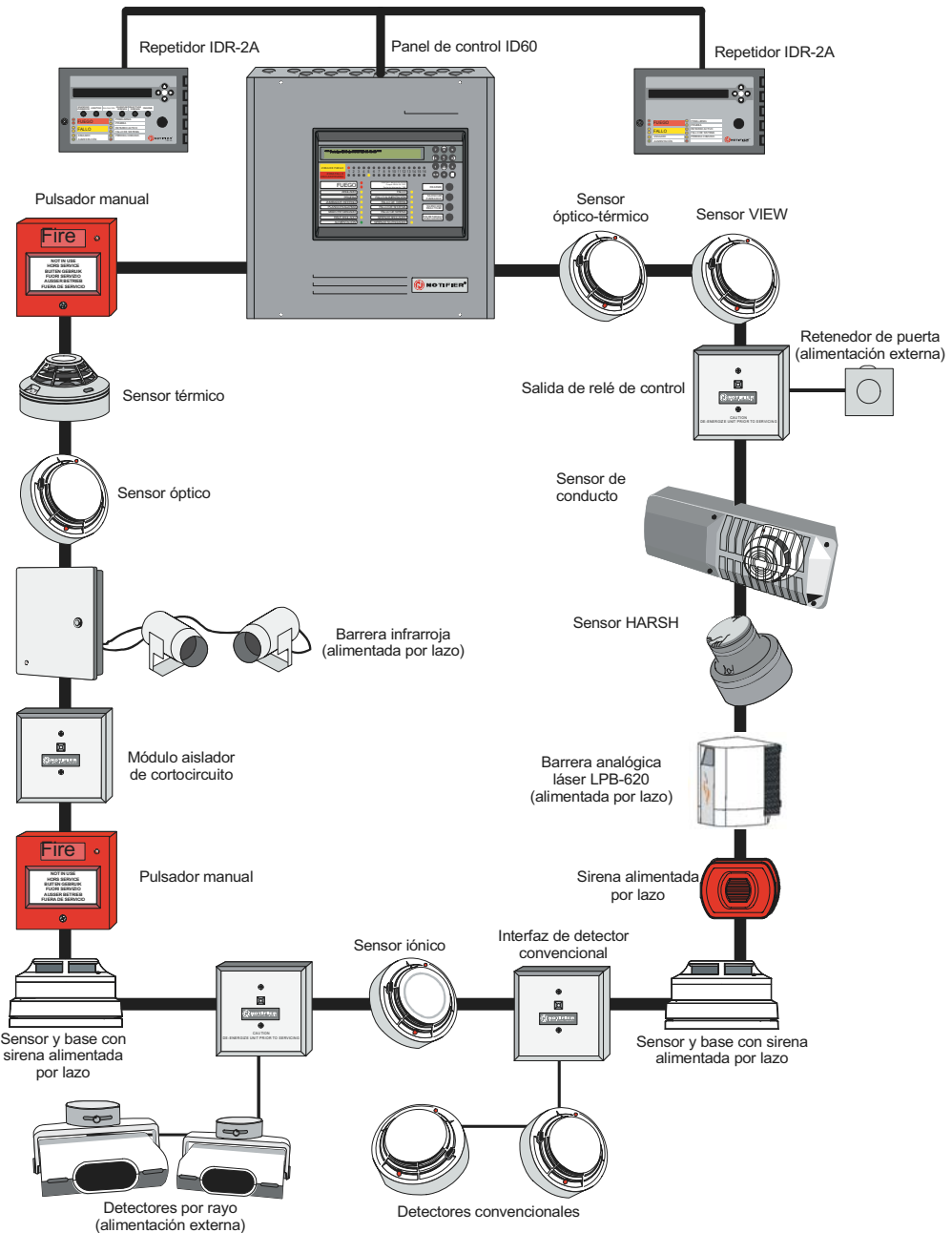
Programa para la gestión gráfica de la central ID50/60 de un lazo analógico. Permite realizar rearmes, silenciar sirenas, anular/habilitar puntos y zonas, ver gráfica de sensores, importar la descripción de los equipos de la central y crear un archivo de mantenimiento con el valor analógico de los sensores. (Consulte con NOTIFIER ESPAÑA, si desea información sobre los requisitos mínimos del ordenador).

### TG-IP-10/100



#### Interfaz TG-IP-10/100

Permite integrar una central ID50/60 en redes mediante el protocolo IP. Requiere el programa de gráficos TGN.



## EQUIPOS COMPATIBLES

### Modelo Descripción

#### Sensores

CPX-551E	Sensor iónico estándar
CPX-751E	Sensor iónico de bajo perfil
SDX-551E	Sensor óptico estándar
SDX-751EM	Sensor óptico de bajo perfil
SDX-751TEM	Sensor combinado óptico-térmico
HPX-751E	Sensor óptico HARSH
FDX-551EM	Sensor térmico. Clase A1S
FDX-551HTEM	Sensor térmico de alta temperatura. Clase BS
FDX-551REM	Sensor termovelocimétrico. Clase A1R
IPX-751	Sensor avanzado OMNI
LPX-751	Sensor láser de alta sensibilidad (VIEW)
F2000D	Detector por rayo alimentado por lazo
LPB-620	Detector por rayo láser alimentado por lazo

#### Módulos monitores

MMX-1E	Módulo monitor
MMX-101E	Mini módulo monitor
MMX-102E	Micro módulo monitor
M710	Módulo monitor
M720	Módulo monitor de 2 entradas
MMX-10	Módulo monitor de 10 entradas
IM-10	Módulo monitor de 10 entradas
ZMX-1E	Módulo monitor de zona convencional
MMX-2	Módulo monitor de zona convencional

M710CZ	Módulo monitor de zona convencional
CZ6	Módulo monitor de 6 zonas convencional
M500KAC	Pulsadores manuales de alarma

#### Módulos de control

CMX-2E	Módulo de control (Supervisado o relé)
M701	Módulo de control
M701-240	Módulo de control de relé 240V
M701-240din	Módulo de control de relé 240V, montaje din
CMX-10	Módulo de control de 10 relés
SC6	Módulo de control de 6 salidas supervisadas
CR6	Módulo de control de 6 salidas forma relé

#### Módulos combinados

M721	Módulo combinado de 2 entradas y 1 salida relé
MCX-55	Módulo combinado de 5 entradas y 5 salidas relé

#### Aisladores

B524IEFT	Base con aislador
ISO-X	Módulo aislador estándar
M700X	Módulo aislador

#### Sirenas direccionables

ANS4	Sirena direccionable alimentada por lazo
ANSE4	Sirena direccionable con alimentación externa
ABS4	Sirena direccionable alimentada por lazo
ABSE4	Sirena direccionable con alimentación externa

Algunos equipos puede que estén en proceso de desarrollo. Póngase en contacto con Notifier si desea información sobre la disponibilidad y compatibilidad de los equipos

## ESPECIFICACIONES

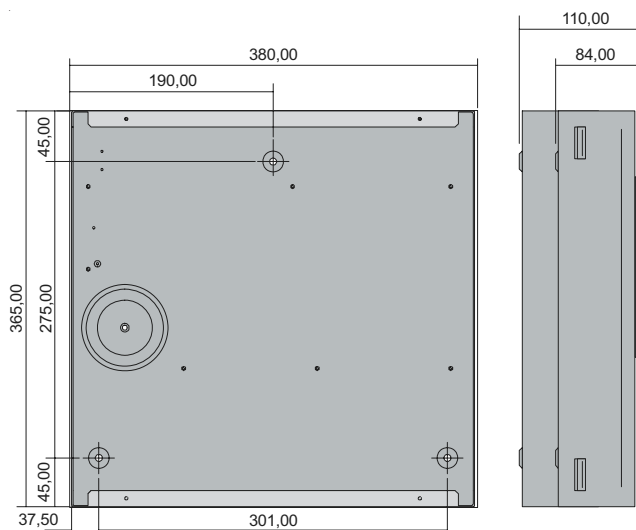
### Central ID60

Alimentación principal de entrada:	230V, 50Hz, 1,6A
Salidas de sirena:	2 salidas de sirena de 30V 1A cada una; Salidas libres de tensión / sirena; 2 salidas libres de tensión /sirena de 30V 1A. Nota: Por defecto como contactos de relé de alarma y avería.
Salidas de colector abierto:	2 salidas configurables con un valor total de 60mA.
Salida auxiliar:	24V a 250mA
Fuente de alimentación / Cargador de baterías:	Salida total de 1,5A máximo, 0,5 para el cargador de batería. Admite baterías de 12 Ah según EN54. Disponibile 1A como máximo en alarma para sirenas, etc.
Entrada digital:	1 entrada configurable en el control de acceso de nivel 2.
Peso:	6 kg. sin baterías.
Espacio para las baterías:	2 baterías de 12V, 12Ah como máximo.
Acceso para cable:	Orificios de 16 x 20mm en la parte superior de la cabina.
Clasificación climática:	3K5, (IEC 721-2-3)
Temperatura de funcionamiento:	de -5° C a +45° C
Humedad:	de 5% a 95% humedad relativa
Sellado del panel:	IP 30, (EN 60529)

### Repetidor IDR-2A

Alimentación principal:	19 - 29V dc (+10%, -15%).
Consumo de corriente:	125mA a 24V dc.
Comunicaciones:	RS485.
Peso:	750g.
Cableado:	Cable trenzado y apantallado con impedancia característica de 120 ohmios. Longitud máxima de 1200 metros con resistencia de terminación de 150R en ambos extremos.
Acceso para cable:	5 x 20mm orificios en la parte superior de la cabina.

Dimensiones ID60 (mm)



Dimensiones IDR-2A (mm)

