

## VSN-RP1r+

### Central de extinción de 1 riesgo

La central de extinción VSN-RP1R+ ha sido especialmente diseñada y fabricada para gestionar eficazmente, y según las normativas EN12094-1/2004, UNE-EN 54-2 y UNE-EN 54-4/A2: 2006, la secuencia automática de la mayoría de los sistemas de extinción.

La central VSN-RP1R+ es una central compacta que incluye una fuente de alimentación conmutada de 65W con circuito de cargador de baterías. Dispone de tres zonas de entrada para la conexión directa a detectores convencionales a dos hilos y pulsador de disparo externo, dos circuitos de salida de extinción supervisados y protegidos electrónicamente así como dos salidas de sirena con diferentes frecuencias para identificación de los estados de la secuencia de extinción (modo preactivado, activado, espera/aborto y descarga inminente).

La central de extinción está formada por un conjunto de módulos separados que facilitan el proceso de instalación. Los componentes electrónicos se encuentran ubicados en un módulo independiente, que no requiere ser instalado hasta que el sistema esté listo para su puesta en marcha y configuración, reduciendo de esta manera las probabilidades de poder resultar dañado o sufrir algún incidente como consecuencia de otras actividades que puedan estar ejecutándose en el mismo recinto.



## BENEFICIOS DEL PRODUCTO

- Central compacta con microprocesador de 32 bits de última generación.
- Fácil configuración desde el teclado.
- Dos zonas de detección convencional para detectores, más una tercera configurable para detectores o pulsador de disparo manual.
- Entradas para pulsador de paro y disparo de extinción y pulsador de espera.
- Retardo extinción configurable de 0-60 seg. y tiempo de inspección antes de activar sirenas de 0-10 min.
- Opción de cancelar retardos desde el teclado.
- Entradas de presostato de flujo, baja presión, supervisión de puerta abierta.
- Dos circuitos de extinción, el circuito de extinción 2 puede ser independiente para una preactivación.
- Temporizador de cuenta atrás que indica los segundos que quedan para la extinción.
- 44 leds de indicación para identificación rápida del evento.
- 7 relés para indicación de estado y modo de funcionamiento.
- Modo de funcionamiento: automático, manual y anulado.
- Entrada de contacto para actuaciones remotas programables como: Rearme del sistema, Evacuación, Silenciar o Retardo On/Off.
- Regletas extraíbles en todas las conexiones.
- Programa de visualización de estado desde PC con opción de conexión remota.
- Conforme a normas europeas EN54-2/4 y EN12094/1:2003.

# VSN-RP1r+ especificaciones

## ACESSÓRIOS

VSN-232	Tarjeta con un puerto de comunicaciones RS232. Se suministra con software PK-RP1r para la visualización del estado de la central desde PC y diagnósticos. Se instala en el interior de la VSN-RP1r+.
VSN-4REL	Tarjeta de 4 relés NA/NC. Cada relé se puede configurar de forma independiente y vincularse a las 12 matrices de activación. Se instala en el interior de la central VSN-RP1r+.
ITAC	Tarjeta de comunicaciones que permite transmitir la información individualizada de cada zona o entrada de la central de extinción a la central analógica de MorleyIAS. Se instala en el interior del equipo integrado y se alimenta de éste.
TG-IP-1	Equipo redireccionador del puerto serie RS232, de la central al software de gestión gráfica TG, mediante protocolo IP. Compatible con las redes Ethernet a 10 y 100Mhz.
TG-RP1R	Programa para la gestión gráfica de las central. Permite realizar rearmes, silenciar sirenas, anular/habilitar las 3 zonas, conocer el estado de todas las entradas de la central de extinción visualizando el teclado en pantalla de la central RP1r.
IS-OPC-RP1R-B	Estándar de servidor OPC que cumple con el protocolo de datos Data Access 1.0 y 2.0. El software OPC-RP1r está destinado a la integración de Centrales de Extinción de Morley RP1r en cualquier SCADA o sistema control y supervisión que contenga un driver de cliente OPC Kit para montaje en superficie.

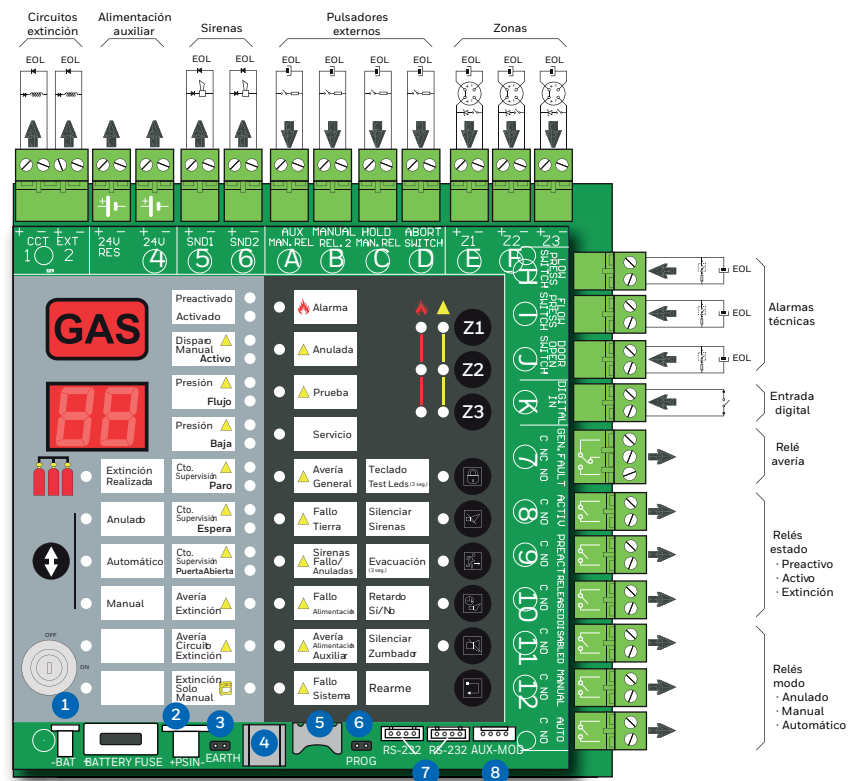
## ESPECIFICACIONES TÉCNICAS

ESPECIFICACIONES ELÉCTRICAS	
TENSIÓN DE ALIMENTACIÓN	90 - 264Vca; 50/60Hz.
CORRIENTE EN REPOSO	125mA máximo.
CORRIENTE MÁXIMA TOTAL DISPONIBLE	2,4Amp
BATERÍAS	2 x 7A/h
CORRIENTE MÁX. DE CARGA DE BATERÍAS	300mA
FUSIBLE DE BATERÍAS	F4AL 250V (4Amp)
2 SALIDAS DE SIRENA SUPERVISADAS	2 x 250mA
2 SALIDAS DE ALIMENTACIÓN AUXILIAR	2 x 250mA (fija y rearmable)
2 CIRCUITOS DE EXTINCIÓN	1Amp máx. cada circuito
ESPECIFICACIONES AMBIENTALES	
TEMPERATURA DE FUNCIONAMIENTO	de -5°C a +40°C
HUMEDAD RELATIVA	95% máximo.
GRADO DE PROTECCIÓN	IP30
ESPECIFICACIONES MECÁNICAS	
DIMENSIONES EN MM	381 (ancho) x 353 (alto) x 123 (fondo)
PESO (SIN / CON BATERÍAS)	4 Kg / 9,3 Kg
SECCIÓN MÁX. TERMINALES	2,5 mm <sup>2</sup>
COLOR	RAL 7021
MATERIAL	ABS V0
HOMOLOGADOS SEGÚN	EN54-2/4 y EN12094/1:2003
CERTIFICADO CPD	1134-CPD-045

# VSN-RP1r+ especificaciones

## DIAGRAMA GENERAL DE CONEXIONES

- 1 Conexión baterías
- 2 Conector fuente alimentación
- 3 Jumper inhibición supervisión tierra
- 4 Puerto USB
- 5 Alojamiento batería litio
- 6 Jumper acceso nivel 3
- 7 Puertos comunicación RS-232
- 8 Puerto comunicación auxiliar I<sup>2</sup>C



Si desea más información sobre éste u otro producto de Morley-IAS, póngase en contacto con nosotros. Morley-IAS le ofrece una amplia gama en tecnología de detección de incendios.

### Para más información:

[www.morley-ias.es](http://www.morley-ias.es)

### Honeywell Life Safety Iberia

C/Pau Vila 15-19  
08911 Badalona (Barcelona)  
España

T: 902 03 05 45

E: [infohlsiberia@honeywell.com](mailto:infohlsiberia@honeywell.com)

Este documento ha sido revisado detenidamente, no obstante, el fabricante declina toda responsabilidad en cuanto a imprecisiones y se reserva el derecho a modificarlo sin previo aviso.

Morley-IAS España se reserva el derecho de realizar cualquier modificación sobre el diseño o especificaciones en línea con nuestro continuo desarrollo.

doc.MIE-HT-A360 | Rev 02 | 08/16  
© 2016 Honeywell International Inc.

**Honeywell**  
MORLEY IAS  
FIRE SYSTEMS