

SRL 800

SIRENA BIDIREZIONALE SERIE 800
800 SERIES BIDIRECTIONAL SIREN

MANUALE INSTALLATORE
INSTALLER MANUAL

DESCRIZIONE - DESCRIPTION

SRL800 è una sirena via radio bidirezionale a batteria, o anche alimentata. Ha la possibilità di avere riporti di stato impianto e memoria di allarme, attivabili separatamente. Inoltre tali riporti possono essere di tipo sonoro oppure luminoso. Progettata per funzionare a batteria (ER34615 D 3.6Vcc), o con alimentatori da 4 a 20Vcc.

- Trasmissione bidirezionale via radio digitale FSK
- Trasmissione a 128 AES bit a codice variabile
- protezione tamper antiapertura e romozione
- sistema radio supervisionato

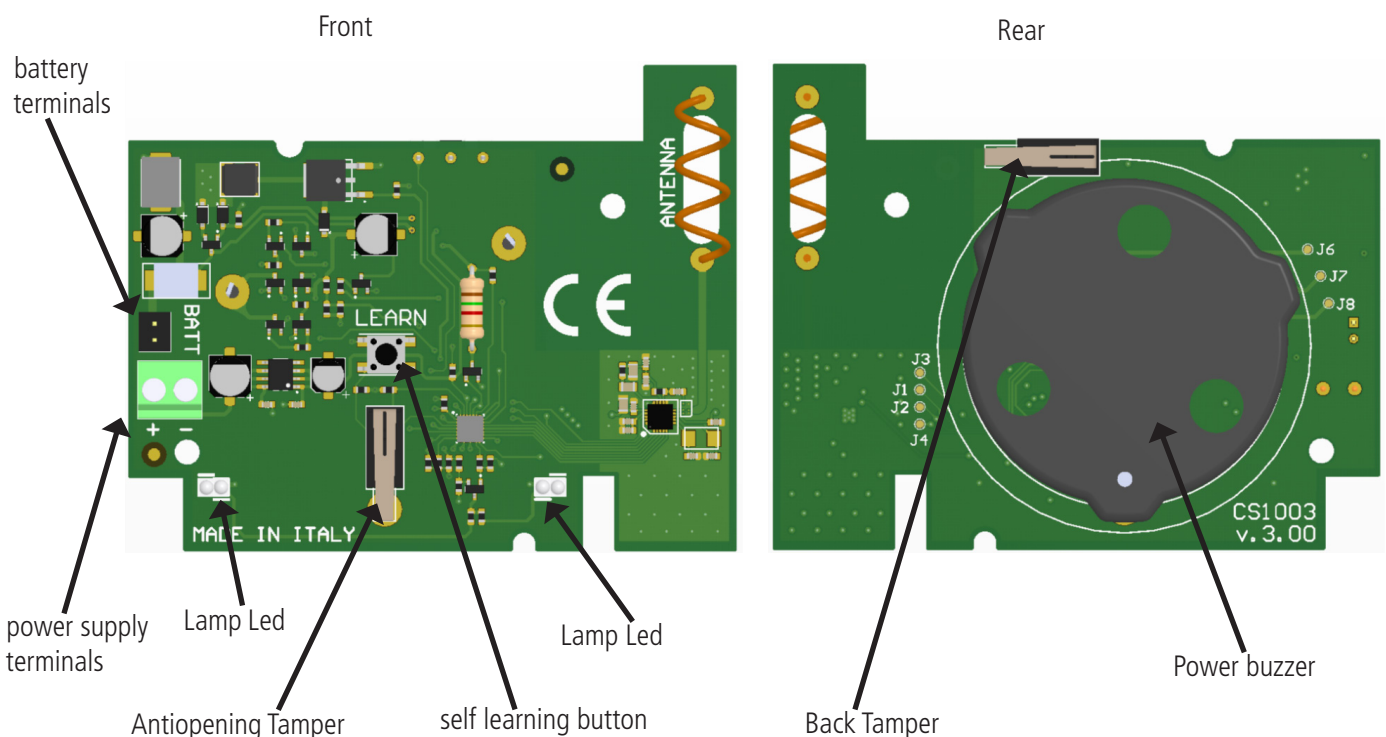
SRL800 is a bidirectional wireless siren, that be powered with Lithium battery, or with external power supply. Is equipped with visual and acoustic signals for panel status arm/disarm and alarm memory. Designed to work with battery battery (ER34615 D 3.6Vcc), can be powered from external power supply, from 4Vcc to 20Vcc.

- Wireless Digital Transmission FSK
- Transmission on 124 bits AES rolling code
- Antiopening/Antiremoval TAMPER
- Wireless supervision

DESCRIZIONE DELLA SCHEDA / COLLEGAMENTI - DESCRIPTION OF THE BOARD / LINKS

Terminale batteria: collegare batterie al Litio ER34615 D 3.6Vcc
Terminali di alimentazione: per alimentazioni esterne da 4 a 20Vcc
Tasto Learn: usato per la programmazione in autoapprendimento
Tamper switch: da tenere chiusi durante l'uso normale

Battery terminals: use Lithium battery ER34615 D 3.6Vcc
Power Terminals: use external power supply from 4 to 20Vcc
Learn Button: use learn button for enroll the siren to the system
Tamper switch: must be closed whe siren is operative.



PROGRAMMAZIONE / ENROLL

Ci sono 2 tipi di programmazione della sirena:

- autoapprendimento, dal menù della centrale si attiva la funzione di ricezione del codice e si preme il tasto LEARN della sirena
- Programmazione con il codice ID della sirena, inserire il codice sirena nel menu relativo della centrale.

Per le indicazioni precise fare riferimento al manuale della centrale. Per l'attivazione delle segnalazioni e degli altri parametri fare riferimento ai menu a disposizione in centrale.

There are 2 types of siren programming:

- self-learning, from the menu of the control panel activates the code reception function and pressing the LEARN button of the siren
- Programming with the siren ID code, enter the siren code in the menu of the control panel.

Refer to the panel manual for the instructions. To activate the alarms and other parameters refer to the menus available at the control panel.

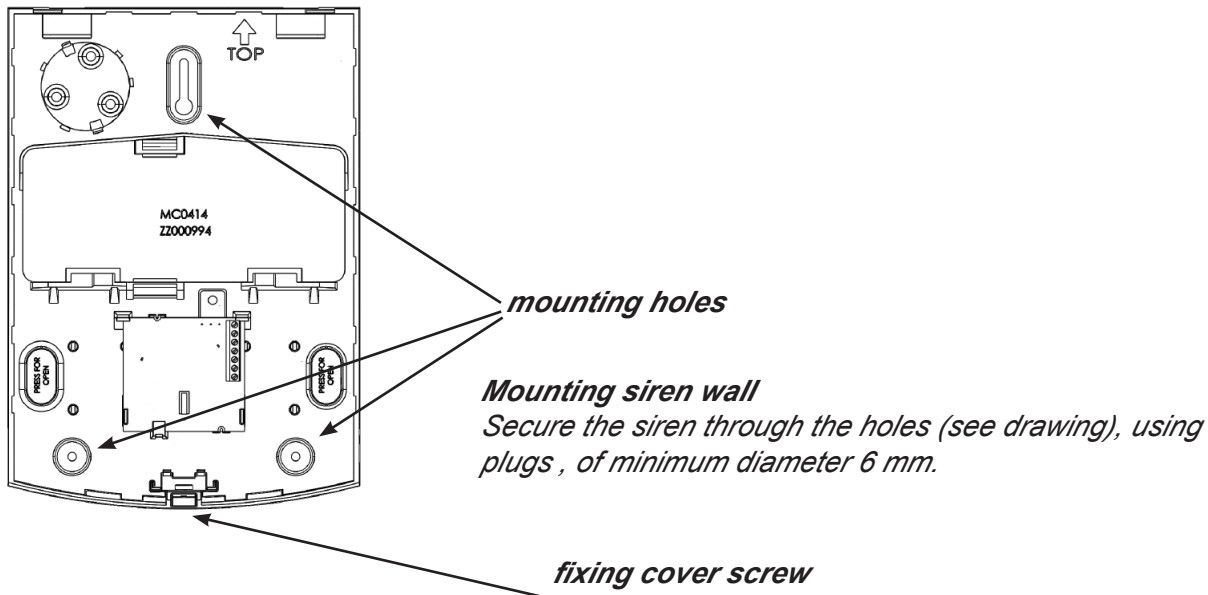
INSTALLAZIONE /INSTALLATION

Fissare la scocca inferiore con tasselli da 6mm come da figura.

Chiudere la parte superiore della scocca con la vite nella parte centrale in basso (vedi figura)

Fix the lower body with 6mm dowels as shown.

Close the top of the body with the screw in the middle part (see figure)



SPECIFICHE TECNICHE - TECHNICAL SPECIFICATIONS

Misure - Measures	H 295, L 210, P70 mm
Power volatge with Battery	3.6Vcc
External power	from 4 to 20Vcc
Consumption	with battery 4uA - powered 12Vcc 1mA
Maximum consumption	with battery 190mA - powered 12Vcc 220mA
battery type	ER34615 D Size 3.6V
Antiremoval/Antiopening	SI - YES
Working Frequency	868.3 MHz
sound pressure	Tone 100dB - 1 mt
weight	700gr
IP grade	IP44
Environmental Conditions	da -25°C a +55°C