

SmartLoop/NET



EN 54-2
EN 54-4
EN 54-21

0051
0051-CPR-1415
0051-CPR-1416
0051-CPR-1417
0051-CPR-1418
0051-CPR-1419
0051-CPR-1420

MÓDULO PARA CONEXIÓN EN RED HORNET DE LAS CENTRALES SMARTLOOP

SMARTLOOP

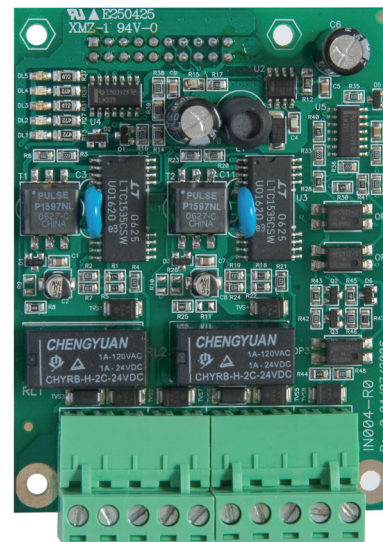
La tarjeta SmartLoop/NET permite conectar hasta un máximo de 30 centrales SmartLoop en red (red **HorNet**).

Las centrales conectadas en red podrán compartir toda la información, lo que permitirá realizar un sistema único.

El cableado de la red Hornet deberá realizarse «en bucle» usando un cable de 3 polos (par trenzado + blindaje). Cada tramo (de central a central) puede tener una distancia máxima de 2000 m.

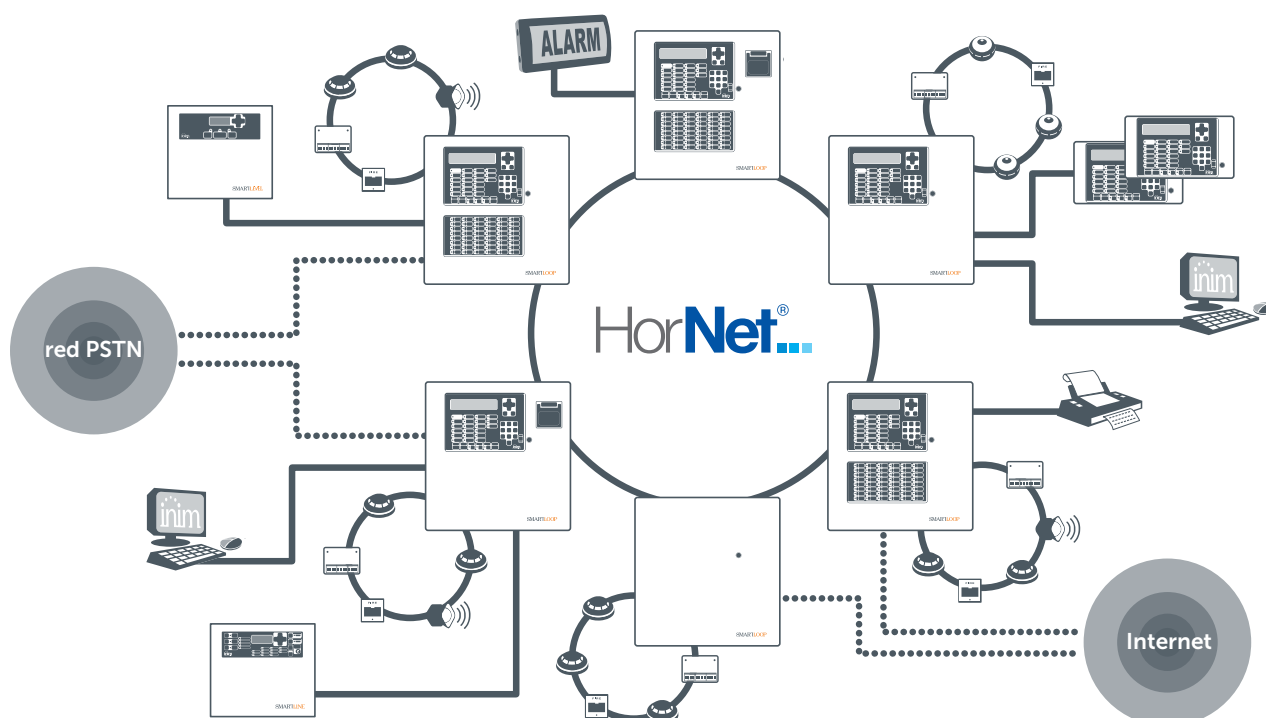
La red realizada de esta manera podrá seguir funcionando incluso en caso de avería en el cableado.

Utilizando para el cableado un cable de 2 polo suplementarios (5 polos: 2 pares trenzados + blindaje) se puede realizar un bucle de seguridad que puede enviar condiciones de alarma procedentes de una central con microprocesador averiado, lo que garantiza un alto nivel de fiabilidad (tecnología **Emergency54**).



CARACTERÍSTICAS GENERALES

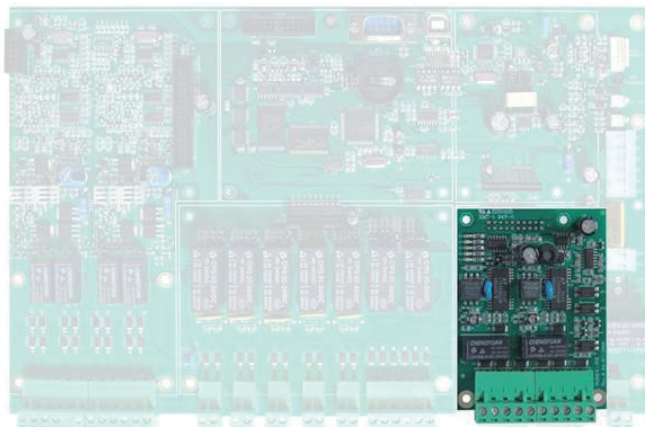
- Puede combinarse con las centrales SmartLoop.
- Permite la conexión de un máximo de 30 centrales entre sí.
- 1 tarjeta por cada central.
- Está equipado con 2 puertos de comunicación para la realización del cableado en bucle.
- Cada puerto de comunicación está desacoplado para evitar bucles de tierra.
- Comunicación basada en protocolo RS485.



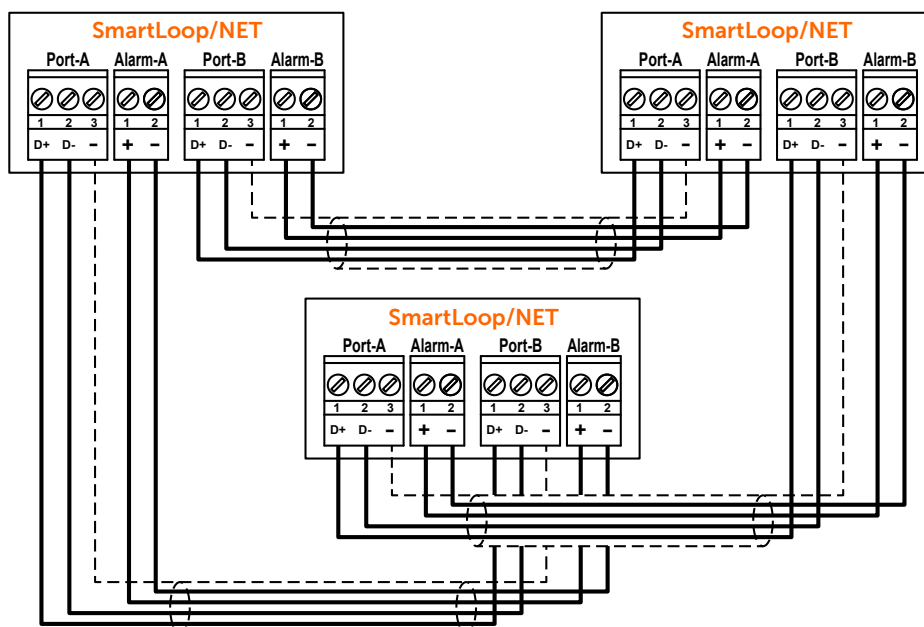
INSTALACIÓN

La tarjeta se suministra con soportes para aplicar en la tarjeta madre.

El conector de la tarjeta se conecta directamente en el conector de la tarjeta madre.



CONEXIONES



CÓDIGO DE PEDIDO

SmartLoop/2080-P: central de 2 bucles, ampliable hasta 8, equipada con panel de mando con pantalla LCD, panel de visualización de LED y preparada para alojar la impresora SmartLoop/PRN.

SmartLoop/2080-G: central de 2 bucles, ampliables a 8, con panel de control con pantalla LED.

SmartLoop/2080-S: central en 2 bucles, ampliables a 8, con panel frontal cerrado.

SmartLoop 1010-P: central con 1 bucle, no ampliable, dotada de un panel de mando con pantalla LCD, panel de visualización de LED y preparada para alojar el módulo de impresión SmartLoop/PRN.

SmartLoop/1010-G: central de 1 bucle, no ampliable, con panel de control con pantalla LCD.

SmartLoop/1010-S: central de 1 bucle, no ampliable, con panel frontal cerrado.

SmartLoop/NET: tarjeta para la conexión en red HorNet de las centrales SmartLoop.