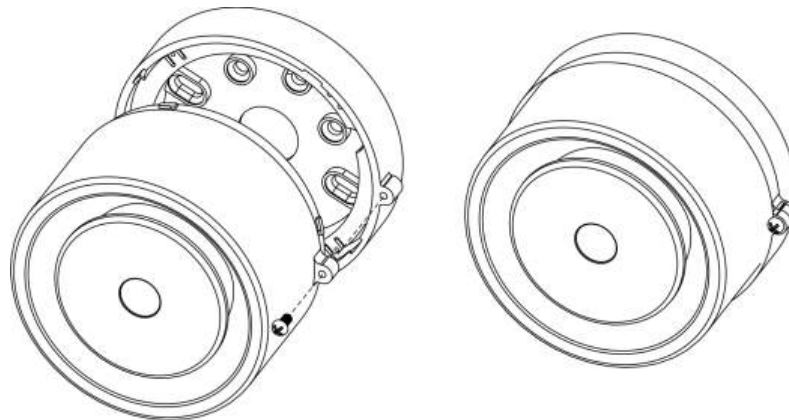


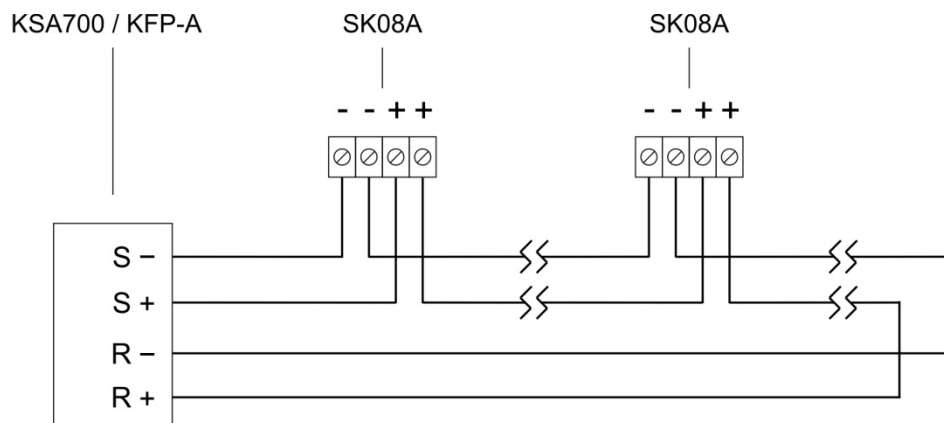
SK08A Addressable Loop-Powered Siren Installation Sheet

EN CS DA DE ES FR IT PL PT

1



2



EN: Installation Sheet

Description

The SK08A is designed for use with KSA700/KFP-A series analogue addressable panels. The siren is loop-powered and requires no auxiliary power supply. It is designed for indoor use only.

Installation

Caution: For general guidelines on system planning, design, installation, commissioning, use and maintenance, refer to the EN 54:14 standard and local regulations.

Electrical connections

Remove the siren cover as shown in Figure 1. Fix the siren base to the wall using the holes provided. Ensure the siren is placed so that it may be heard throughout the zone. Due to the high acoustic level it is recommended that the siren be placed so as to avoid ear injuries.

Connect the siren to the loop as shown in Figure 2. Polarity must be observed.

Once electrical connections are completed snap the siren onto the base and rotate to lock.

Always verify large installations using a loop load calculator to confirm that enough power is available on the loop.

Caution: To avoid loop overloading when using loop-powered devices, see the system installation and configuration guidelines in the Loop Power and I/O Modules Application Note. This document is available from your local distributor.

Addressing

Each siren requires a numeric address between 128 and 252 for identification purposes. This is set using DIP switches 1-7 located at the rear of the unit (see page 16).

Maintenance

Basic maintenance consists of a yearly inspection. Do not modify internal wiring or circuitry.

Technical specifications

Operating voltage	21 to 36 V
Loop current consumption (quiescent)	300 µA
Loop current consumption (alarm)	max. 6 mA
Sound pressure level (SPL)	76 to 86 dB(A)*
Frequency (intermittent 500 ms ON / 500 ms OFF)	800 hz
Maximum number of sirens per loop	20
IP rating	IP21C
Operating temperature	-20 to +50°C
Storage temperature	-20 to +70°C
Relative humidity	max. 95%
Dimensions	63 x Ø 93 mm

* SPL values can vary depending on the angle and distance of the user from the siren. The following table indicates SPL values at a distance of 1 metre on the horizontal plane using an operating voltage of 36 V.

Angle	SPL value (min.)
15°	76 dB(A)
45°	82 dB(A)
75°	86 dB(A)
105°	86 dB(A)
135°	82 dB(A)
165°	76 dB(A)

Regulatory information

This section provides a summary on the declared performance according to the Construction Products Regulation (EU) 305/2011 and Delegated Regulations (EU) 157/2014 and (EU) 574/2014.

For detailed information, see the product Declaration of Performance (available at firesecurityproducts.com).

Certification	
Certification body	0370
Declaration of Performance number	360-4109-0199
Year of first CE marking	07
Product identification	SK08A
Intended use	See the product Declaration of Performance
Declared performance	See the product Declaration of Performance

Manufacturer

Carrier Safety System (Hebei) Co. Ltd.,
80 Changjiang East Road, QETDZ,
Qinhuangdao 066004, Hebei, China.

Authorized EU manufacturing representative:
Carrier Fire & Security B.V.,
Kelvinstraat 7, 6003 DH Weert,
Netherlands.



2012/19/EU (WEEE directive): Products marked with this symbol cannot be disposed of as unsorted municipal waste in the European Union. For proper recycling, return this product to your local supplier upon the purchase of equivalent new equipment, or dispose of it at designated collection points. For more information see: recyclethis.info.

Contact information and product documentation

For contact information or to download the latest product documentation, visit firesecurityproducts.com.

Product warnings and disclaimers

THESE PRODUCTS ARE INTENDED FOR SALE TO AND INSTALLATION BY QUALIFIED PROFESSIONALS. CARRIER FIRE & SECURITY B.V. CANNOT PROVIDE ANY ASSURANCE THAT ANY PERSON OR ENTITY BUYING ITS PRODUCTS, INCLUDING ANY "AUTHORIZED DEALER" OR "AUTHORIZED RESELLER", IS PROPERLY TRAINED OR EXPERIENCED TO CORRECTLY INSTALL FIRE AND SECURITY RELATED PRODUCTS.

For more information on warranty disclaimers and product safety information, please check <https://firesecurityproducts.com/policy/product-warning/> or scan the QR code:



CS: Návod k instalaci

Popis

Siréna SK08A byla vyvinuta pro použití s analogovými adresními systémy elektrické požární signalizace KSA700/KFP-A. Je napájena ze smyčky a nevyžaduje žádný pomocný zdroj. Umisťuje se v souladu s pracovními podmínkami ve vnitřním prostředí.

Instalace

Upozornění: Všeobecné pokyny pro plánování, konstrukci, instalaci, uvedení do provozu, používání a údržbu požárních systémů doporučujeme provádět dle standardu EN 54-14 a lokálních předpisů.

Elektrické zapojení

Sejměte kryt sirény jak je ukázáno na Obrázku 1.

Pro přišroubování sirénové základny na stěnu využijte otvory v základně. Siréna musí být umístěna tak, aby byla slyšet v celé zóně, kde je to třeba. Doporučujeme sirénu současně umístit tak, aby vlivem jejího akustického výkonu nemohlo dojít k poškození sluchu osob.

Zapojte sirénu do smyčky jak je ukázáno na obrázku 2. Musí být dodržena polarita.

Jakmile je siréna zapojena, vložte ji do základny a zajistěte pootočením v zámku základny.

U větších instalací vždy zkontrolujte konfiguraci použitím kalkulátoru zatížení smyčky, abyste se ujistili, že nebude překročeno zatížení smyčky.

Upozornění: Abyste předešli přetížení smyčky při použití zařízení napájených ze smyčky, postupujte podle instalačního a konfiguračního manuálu pro zařízení napájená ze smyčky a vstup/výstupní moduly. Tento manuál je dostupný u Vašeho lokálního distributora.

Adresace

Každá siréna musí mít adresu od 128 do 252. Adresa se nastaví pomocí DIP spínače 1-7 umístěného ve spodní části sirény (viz str. 16).

Údržba

Základní údržba jspočívá v roční prohlídce. Nepokoušejte se modifikovat vnitřní zapojení a obvody sirény.

Technické specifikace

Pracovní napětí	21 až 36 V
Odběr z kruhové smyčky(v klidu)	300 µA
Odběr z kruhové smyčky (při poplachu)	max. 6 mA
Úroveň akustického tlaku	76 až 86 dB(A)*
Frekvence (prerušovane - 500 ms tón / 500 ms klid)	800 hz
Maximální počet siren ve smyčce	20
Krytí	IP21C

Pracovní teplota	-20 až +50°C
Skladovací teplota	-20 až +70°C
Relativní vlhkost	max. 95%
Rozměry	63 x Ø 93 mm


* Úroveň akustického tlaku může kolísat v závislosti na úhlu a vzdálenosti uživatele od sirény. Následující tabulka ukazuje úroveň akustického tlaku ve vzdálenosti 1 metr v horizontální rovině při pracovním napětí 36 V.

Úhel	Úroveň akustického tlaku (min.)
15°	76 dB(A)
45°	82 dB(A)
75°	86 dB(A)
105°	86 dB(A)
135°	82 dB(A)
165°	76 dB(A)

Informace o příslušných předpisech a nařízeních

Tato část obsahuje souhrn deklarovaných vlastností v souladu s nařízením o stavebních výrobcích (EU) 305/2011 a nařízeními v přenesené pravomoci (EU) 157/2014 a (EU) 574/2014.

Podrobné informace naleznete v prohlášení o vlastnostech výrobku (k dispozici na adrese firesecurityproducts.com).

Certifikace	
Certifikační orgán	0370
Prohlášení o vlastnostech	360-4109-0199
Rok prvního označení CE	07
Identifikace výrobku	SK08A
Účel použití	Viz Prohlášení o vlastnostech výrobk
Deklarované vlastnosti	Viz Prohlášení o vlastnostech výrobk
Výrobce	Carrier Safety System (Hebei) Co. Ltd., 80 Changjiang East Road, QETDZ, Qinhuangdao 066004, Hebei, Čína. Autorizovaný výrobní zástupce pro EU: Carrier Fire & Security B.V., Kelvinstraat 7, 6003 DH Weert, Nizozemsko.



2012/19/EU (směrnice o odpadních elektrických a elektronických zařízeních (OEEZ)): Výrobky, které jsou takto označeny, nelze v Evropské unii likvidovat jako netříděný komunální odpad. Pro správnou recyklaci vraťte tento výrobek svému místnímu dodavateli při koupi nového zařízení nebo jej odevzdejte na určených sběrných místech. Další informace najdete na webových stránkách [recyclethis.info](http://www.recyclethis.info) [http://www.recyclethis.info/](http://www.recyclethis.info).

Kontaktní údaje a dokumentace k výrobku

Chcete-li se dozvědět kontaktní údaje nebo si stáhnout nejnovější dokumentaci k výrobku, navštivte adresu firesecurityproducts.com.

Varovni a vyloueni odpovednosti k produktm

TYTO PRODUKTY SMI PRODAVAT A INSTALOVAT POUZE KVALIFIKOVANI PRACOVNICI. SPOLENOST CARRIER FIRE & SECURITY B.V. NEMUE NIJAK ZARUIT, ZE KAZDA OSOBA NEBO FIRMA, KTERA SI ZAKOUPI JEJI PRODUKTY (VCETNE AUTORIZOVANEHO PRODEJCE NEBO AUTORIZOVANEHO DISTRIBUTORA), BUDE RADNE VYSKOLENA NEBO BUDE MIT DOSTATECNE ZKUSENOSTI K TOMU, ABY DOKAZALA PROTIPOZARNI A BEZPECENOSTNI PRODUKTY SPRAVNE NAINSTALOVAT.

Vice informaci o vylouenich odpovednosti ze zaruky a bezpecnosti produktu naleznete na adrese <https://firesecurityproducts.com/policy/product-warning/>. Take muzete sejmout nasledujici kod QR:



DA: Installations instruktioner

Beskrivelse

SK08A er udformet til brug med KSA700/KFP-A-seriens analoge adresserbare centraler. Sirenen er spendingsforsynet via slojfen og kraver ingen ekstra stromforsyning. Den er kun beregnet til indendors brug.

Installation

Forsigtig: Ver opmerksom pa de generelle retningslinjer for systemplanlegning og -udformning, installation, ibrugtagning, anvendelse og vedligeholdelse i henhold til EN54:14 samt de lokale bestemmelser.

Elektriske forbindelser

Fjern sirenens deksel, som vist pa Figur 1.

Fastgor sirenens fod til væggen ved hjalp af de tilhorende huller. Sorg for, at sirenen er anbragt, sa den kan hores i hele omradet. Pa grund af det hoje akustiske niveau anbefales det, at sirenen anbringes, sa der ikke sker horeskader.

Forbind sirenen til slojfen som vist pa Figur 2. (Polaritet skal overholdes ved tilslutningen.)

Nar de elektriske forbindelser er fuldfort, skal sirenen klikkes pa foden og roteres, sa den laser fast.

Kontroller altid storre installationer med et Pc-program til beregning af slojfebelastningen for at bekrefte, at der er nok effekt i kredslobet.

Forsigtig: For at undga overbelastning af slojfen ved brug af kredslobskomponenter skal man lese retningslinjerne for kredslobets stromforsyning. Dette dokument kan fas hos det lokale forsyningselskab.

Adressering

Hver sirene kraver en numerisk adresse mellem 128 og 252 til identificering. Denne fastlægges ved hjalp af DIP-kontakter 1-7, der er anbragt i den bageste del af apparatet (se side 16).

Vedligeholdelse

Den grundleggende vedligeholdelse er begranset til et rligt eftersyn. Der ma ikke endres pa de indvendige ledningsforbindelser eller stromkredse.

Tekniske specifikationer

Driftsspending	21 til 36 VDC
Kredslobets stromforbrug (hviletilstand)	300 μ A
Kredslobets stromforbrug (alarm)	max. 6 mA
Lydtryk (SPL)	76 to 86 dB(A)*
Frekvens (pulserende 500 ms Til / 500 ms Fra)	800 Hz
Maksimum antal sirener pr. slojfe	20
Tathedsklasse	IP21C
Driftstemperatur	-20 til +50C
Opbevaringstemperatur	-20 til +70C
Relativ luftfugtighed	maks. 95 %
Mal	63 x \varnothing 93 mm

* SPL verdierne kan variere afhangig af vinklen og afstanden fra brugeren og til sirenen. Tabellen viser de SPL verdier, i en afstand af 1 meter i det horisontale plan, med en tilsluttet spending pa 36 V DC.

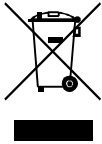
Vinkel	SPL verdi (min.)
15	76 dB(A)
45	82 dB(A)
75	86 dB(A)
105	86 dB(A)
135	82 dB(A)
165	76 dB(A)

Lovgivningsmessig information

Dette afsnit indeholder en sammenfatning af den deklarerede ydeevne i henhold til forordningen om byggevarer (EU) 305/2011 og delegerede forordninger (EU) 157/2014 og (EU) 574/2014.

Detaljerede oplysninger kan findes under erklaring om produktets ydeevne (tilgaengelig pa firesecurityproducts.com).

Certificering	CE
Certificeringsorgan	0370
Ydeevnedeklaration nummer	360-4109-0199
r for forste CE-markning	07
Produktidentifikation	SK08A
Tilsluttet anvendelse	Se ydeevnedeklarationen
Deklareret ydeevne	Se ydeevnedeklarationen
Producent	Carrier Safety System (Hebei) Co. Ltd., 80 Changjiang East Road, QETDZ, Qinhuangdao 066004, Hebei, Kina. Virksomhedens autoriserede representant i EU: Carrier Fire & Security B.V., Kelvinstraat 7, 6003 DH Weert, Holland.



2012/19/EU (WEEE-direktiv): Produkter mærket med dette symbol må ikke bortskaffes som usorteret kommunalt affald i den Europæiske Union. For at opnå korrekt genbrug af dette produkt, skal det afleveres til din lokale leverandør, når du køber tilsvarende nyt udstyr. Det kan også bortskaffes på en genbrugsstation. Se mere information her: [recyclethis.info](http://www.recyclethis.info)<http://www.recyclethis.info/>.

Kontaktoplysninger og produktokumentation

Hvis du ønsker kontaktoplysninger eller at downloade den nyeste produktokumentation, kan du besøge firesecurityproducts.com.

Advarsler og fraskrivelse vedrørende produktet

DISSE PRODUKTER ER BEREGNET TIL SALG TIL OG INSTALLATION AF KVALIFICEREDE FAGFOLK. CARRIER FIRE & SECURITY B.V. KAN IKKE GIVE NOGEN GARANTI FOR, AT EN PERSON ELLER ENHED, DER KØBER VORES PRODUKTER, INKLUSIVE EN "AUTORISERET FORHANDLER", ER BEHØRIGT UDDANNET ELLER ERFAREN TIL KORREKT INSTALLATION AF BRAND- OG SIKKERHEDSRELATEREDE PRODUKTER.

Flere oplysninger om garanti og fraskrivelse samt oplysninger om produktsikkerhed kan findes ved at gå til <https://firesecurityproducts.com/policy/product-warning/> eller scanne QR-koden:



DE: Installations Handbuch

Beschreibung

Das SK08A wurde für Brandmeldesystemen KSA700/KFP-A für Innenanwendung entwickelt. Es wird von der Ringleitung versorgt und benötigt keine externe Versorgungsspannung.

Installation

Achtung: Für allgemeine Richtlinien, Planung, Installation und Verbreitung richten Sie sich bitte nach EN 54-14 und den lokalen Richtlinien.

Elektrische Verbindungen

Entfernen Sie den Deckel der Sirene wie in Abbildung 1 gezeigt.

Befestigen Sie den Signalgebersockel entsprechend der vorbereiteten Löcher. Achten Sie darauf, dass der Signalgeber überall gut zu hören ist. Auf Grund des hohen Schalldrucks vermeiden Sie Ohrenverletzungen.

Verbinden Sie die Sirenen mit dem Ring wie in Abbildung 2 dargestellt. Beachten Sie die Polarität.

Nach fertiggestelltem Anschluss der elektrischen Verbindungen, drehen Sie die Sirene in den Signalgebersockel bis diese einrastet.

Überprüfen Sie umfangreiche Installationen immer mit dem Loop Load Calculator (Programm zur Berechnung des zulässigen Spannungsabfalls auf der Ringleitung), damit dafür gesorgt ist, dass der Ring mit ausreichend Energie versorgt wird.

Achtung: Um eine Überbelastung der Ringleitung durch Ringleitungskomponenten zu vermeiden, ist es notwendig, die vorgesehene Konfiguration der Ringleitung rechnerisch, anhand der einzelnen Installationsanleitungen, zu überprüfen.

Adressierung

Zur Identifizierung benötigt jeder Signalgeber eine Adresse zwischen 128 und 252. Die Einstellung erfolgt über DIP Schalter auf der Rückseite des Produkts (siehe Seite 16).

Wartung

Der grundsätzliche Wartungsaufwand beschränkt sich auf eine alljährliche Inspektion. Die Innenverdrahtung oder die Elektronik dürfen nicht verändert werden. Bei sauberen Umgebungsbedingungen ist ein visueller und ein Funktionstest ausreichend.

Technische Daten

Versorgungsspannung	21 bis 36 V
Ring Stromaufnahme (Ruhezustand)	300 µA
Ring Stromaufnahme (Alarmzustand)	max. 6 mA
Schalldruck (SPL)	76 bis 86 dB(A)*
Frequenz (kurzzeitig unterbrechend 500 ms AN / 500 ms AUS)	800 Hz
Maximale Anzahl pro Ring	20
Schutzart	IP21C
Betriebstemperatur	-20 bis +50°C
Lagertemperatur	-20 bis +70°C
Relative Luftfeuchtigkeit	max. 95%
Abmessungen	63 x Ø 93 mm

* Der Schalldruck (SPL) kann sich abhängig vom Winkel und der Entfernung des Benutzer zu dem Signalgeber ändern. Die folgende Tabelle zeigt Schalldruckwerte in einer Entfernung von 1 Meter auf der Horizontalebene an, bei einer Betriebsspannung von 36 V.

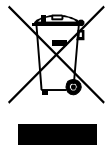
Winkel	Schalldruck-Wert (SPL) min.
15°	76 dB(A)
45°	82 dB(A)
75°	86 dB(A)
105°	86 dB(A)
135°	82 dB(A)
165°	76 dB(A)

Regulatorische Informationen

Dieser Abschnitt enthält eine Zusammenfassung der erklärten Leistung gemäß der Verordnung zu Bauprodukten (EU) 305/2011 und den delegierten Verordnungen (EU) 157/2014 und (EU) 574/2014.

Ausführliche Informationen finden Sie in der Leistungserklärung des Produkts (verfügbar unter firesecurityproducts.com).

Bescheinigung	
Zertifizierungsstelle	0370
Leistungserklärung-Nummer	360-4109-0199
Jahr der ersten CE-Kennzeichnung	07
Produktidentifikation	SK08A
Vorgesehener Verwendungszweck	Siehe Leistungserklärung des Produkts
Erklärte Leistung	Siehe Leistungserklärung des Produkts
Hersteller	Carrier Safety System (Hebei) Co. Ltd., 80 Changjiang East Road, QETDZ, Qinhuangdao 066004, Hebei, China. Autorisierter EU-Produktionsvertreter: Carrier Fire & Security B.V., Kelvinstraat 7, 6003 DH Weert, Niederlande.



2012/19/EU (EEAG-Richtlinie): Innerhalb der Europäischen Union dürfen mit dem EEAG-Logo gekennzeichnete Produkte nicht als unsortierter Hausmüll entsorgt werden. Um eine ordnungsgemäße Wiederverwertung zu gewährleisten, können Sie Produkte, die mit diesem Symbol versehen sind, beim Kauf eines gleichartigen neuen Produktes zu Ihrem Händler vor Ort bringen oder diese an den geeigneten Sammelstellen entsorgen. Weitere Informationen finden Sie unter: <http://www.recyclethis.info/>
[recyclethis.info](http://www.recyclethis.info/).

Kontaktinformationen und Produktdokumentationen

Kontaktinformationen und aktuelle Produktdokumentationen finden Sie unter firesecurityproducts.com.

Produktwarnungen und Haftungsausschluss

DIESE PRODUKTE SIND FÜR DEN VERKAUF AN UND DIE INSTALLATION DURCH QUALIFIZIERTES PERSONAL VORGESEHEN. CARRIER FIRE & SECURITY B.V. ÜBERNIMMT KEINERLEI GEWÄHRLEISTUNG DAFÜR, DASS NATÜRLICHE ODER JURISTISCHE PERSONEN, DIE UNSERE PRODUKTE ERWERBEN, SOWIE „AUTORISIERTE HÄNDLER“ ODER „AUTORISIERTE WIEDERVERKÄUFER“ ÜBER DIE ERFORDERLICHE QUALIFIKATION UND ERFAHRUNG VERFÜGEN, UM BRANDSCHUTZ- ODER SICHERHEITSTECHNISCHE PRODUKTE ORDNUNGSGEMÄSS ZU INSTALLIEREN.

Weitere Informationen zu Haftungsausschlüssen sowie zur Produktsicherheit finden Sie unter <https://firesecurityproducts.com/policy/product-warning/>, oder scannen Sie den QR-Code:



ES: Instrucciones de instalación

Descripción

La sirena SK08A ha sido diseñada para funcionar con los sistemas analógicos KSA700/KFP-A. Genera una señal acústica de alarma en el interior de edificios. Se alimenta directamente del lazo y no necesita fuente de alimentación auxiliar.

Instalación

Precaución: Para información sobre el diseño, instalación, uso y mantenimiento del sistema, aconsejamos seguir la norma EN 54-14 y normas locales.

Conexiónado eléctrico

Quitar la cubierta de la sirena como muestra la figura 1. Fijar la base de la sirena en la pared utilizando los orificios disponibles para ello. La sirena debe instalarse de modo que su señal cubra todo el local, sin quedar zonas muertas. También se debe tener en cuenta para su colocación la proximidad del personal en condiciones normales, debido a su intensidad sonora.

Conectar la sirena al lazo tal y como muestra la figura 2. Respetar la polaridad.

Una vez se ha realizado el conexiónado eléctrico, colocar la sirena en la base y girarla hasta que quede perfectamente enclavada.

Siempre verificar las instalaciones grandes con el programa de cálculo de carga del lazo para confirmar que la alimentación es suficiente.

Precaución: Con objeto de evitar sobrecargas en el lazo cuando se utilicen equipos alimentados de lazo, consulte las indicaciones que aparecen en la 'Nota de Aplicación de los módulos de E/S alimentados de lazo'. Puede obtener este documento a través de su distribuidor local.

Asignación de la dirección

Cada sirena tiene que estar identificado con una dirección numérica entre 128 y 252. Esta dirección puede ser asignada utilizando los microinterruptores 1-7 (ver página 16).

Mantenimiento

El mantenimiento del dispositivo consistirá en una inspección tanto visual como de funcionamiento a realizar anualmente. No deberá manipularse el interior de la sirena.

Características técnicas

Tensión de alimentación	21 a 36 V
Corriente de consumo de lazo (reposo)	300 µA
Corriente de consumo de lazo (alarma)	max. 6 mA
Nivel de presión sonora (SPL)	76 a 86 dB(A)*
Frecuencia (intermitente 500 ms ON / 500 ms OFF)	800 hz
Número máximo de sirenas por lazo	20
Índice de protección	IP21C
Temperatura de trabajo	-20 a +50°C
Temperatura de almacenado	-20 a +70°C
Humedad relativa	max. 95%
Dimensiones	63 x Ø 93 mm


* Los valores de SPL pueden variar en función del ángulo y la distancia del usuario con la sirena. La tabla siguiente muestra los valores de SPL a la distancia de 1 metro en un plano horizontal utilizando una tensión de funcionamiento de 36 V.

Ángulo	Valor SPL (min.)
15°	76 dB(A)
45°	82 dB(A)
75°	86 dB(A)
105°	86 dB(A)
135°	82 dB(A)
165°	76 dB(A)

Información relativa a las normativas

En esta sección se proporciona un resumen de las prestaciones declaradas según el Reglamento sobre los productos de construcción (UE) 305/2011 y los Reglamentos delegados (UE) 157/2014 y (UE) 574/2014.

Para obtener información detallada, consulte la Declaración de prestaciones (disponible en firesecurityproducts.com).

Certificación	
Entidad de certificación	0370
Número de declaración de prestaciones	360-4109-0199
Año inicial de marcado CE	07
Identificación de producto	SK08A
Usos previstos	Consulte la Declaración de prestaciones del producto
Prestaciones declaradas	Consulte la Declaración de prestaciones del producto
Fabricante	Carrier Safety System (Hebei) Co. Ltd., 80 Changjiang East Road, QETDZ, Qinhuangdao 066004, Hebei, China. Representante de fabricación autorizado en Europa: Carrier Fire & Security B.V., Kelvinstraat 7, 6003 DH Weert, Países Bajos.



2012/19/EU (directiva WEEE): aquellos productos que tengan este símbolo no podrán desecharse como residuos municipales no clasificados en lo que respecta al ámbito de la Unión Europea. Al comprar un equipo nuevo equivalente, devuelva este producto a su proveedor local o deséchelo en los puntos de recogida designados a tal efecto a fin de ayudar a un proceso de reciclaje adecuado. Para más información consulte: recyclethis.info

Información de contacto y documentación del producto

Para conocer la información de contacto o para descargar la última documentación del producto, visite firesecurityproducts.com.

Advertencias del producto y descargos de responsabilidad

ESTOS PRODUCTOS ESTÁN DESTINADOS A LA VENTA A, E INSTALACIÓN POR, UN PROFESIONAL DE SEGURIDAD EXPERIMENTADO. CARRIER FIRE & SECURITY B.V. NO PUEDE GARANTIZAR QUE TODA PERSONA O ENTIDAD QUE COMPRE SUS PRODUCTOS, INCLUYENDO CUALQUIER "DISTRIBUIDOR O VENDEDOR AUTORIZADO", CUENTE CON LA FORMACIÓN O EXPERIENCIA PERTINENTE PARA INSTALAR CORRECTAMENTE PRODUCTOS RELACIONADOS CON LOS INCENDIOS Y LA SEGURIDAD.

Para obtener más información sobre exclusiones de garantía e información de seguridad de productos, consulte <https://firesecurityproducts.com/policy/product-warning/> o escanee el código QR:



FR : Instructions d'installation

Description

Le SK08A est conçu pour être utilisé avec les centrales adressables analogiques de la gamme KSA700/KFP-A. La sirène est alimentée en boucle et ne nécessite aucune alimentation auxiliaire. Ce produit doit uniquement être utilisé en intérieur.

Installation

Attention : pour obtenir des instructions générales sur la planification, la conception, l'installation, l'utilisation et la maintenance, reportez-vous à la norme EN 54:14 et aux réglementations locales en vigueur.

Connexions électriques

Retirez le couvercle de la sirène comme indiqué dans la Figure 1. Fixez la base de la sirène au mur en utilisant les trous fournis. Assurez-vous que la sirène est placée de manière à pouvoir être entendue dans toute la zone. En raison de son niveau acoustique élevé, elle doit également être placée de manière à éviter toute blessure aux oreilles.

Connectez la sirène à la boucle comme indiqué dans la Figure 2. Veuillez respecter la polarité.

Une fois les connexions électriques effectuées, sécurisez la sirène sur la base et faites-la pivoter pour la verrouiller.

Vérifiez toujours les installations de grande taille à l'aide d'un calculateur de charge de boucle pour vous assurer que la boucle est suffisamment alimentée.

Attention : pour éviter la surcharge des boucles lors de l'utilisation de périphériques alimentés par boucle, consultez les instructions d'installation et de configuration du système dans le manuel dédié aux modules d'E/S et à l'alimentation par boucle. Ce document est disponible auprès de votre distributeur local.

Adressage

Chaque sirène nécessite une adresse numérique comprise entre 128 et 252 à des fins d'identification. Ceci est défini à l'aide des commutateurs DIP 1-7 situés à l'arrière de l'appareil (voir page 16).

Maintenance

Une inspection annuelle est préconisée. Ne modifiez pas les circuits ou le câblage internes.

Spécifications techniques

Tension de fonctionnement	21 à 36 V
Consommation de courant de boucle (au repos)	300 µA
Consommation de courant de boucle (en cas d'alarme)	Max. 6 mA
Niveau de pression acoustique (SPL)	76 à 86 dB (A)*

Fréquence (intermittente 500 ms ON/500 ms OFF)	800 hz
Nombre maximum de sirènes par boucle	20
Valeur IP	IP21C
Température de fonctionnement	-20 à +50 °C
Température de stockage	-20 à +70 °C
Humidité relative	95 % max.
Dimensions	63 x Ø 93 mm


*Les valeurs SPL peuvent varier en fonction de l'angle et de la distance entre l'utilisateur et la sirène. Le tableau suivant indique les valeurs SPL à une distance de 1 mètre sur le plan horizontal, requérant une tension de fonctionnement de 36 V.

Angle	Valeur SPL (min.)
15°	76 dB (A)
45°	82 dB (A)
75°	86 dB (A)
105°	86 dB (A)
135°	82 dB (A)
165°	76 dB (A)

Informations réglementaires

Cette section constitue un résumé de la déclaration des performances. Cette dernière est établie conformément au règlement (UE) 305/2011 relatif aux produits de construction, ainsi qu'aux règlements délégués (UE) 157/2014 et (UE) 574/2014.

Pour obtenir des informations détaillées, consultez la déclaration des performances à l'adresse firesecurityproducts.com.

Certification	
Organisme de certification	0370
Numéro de déclaration des performances	360-4109-0199
Année de la première certification CE	07
Identification du produit	SK08A
Usage prévu	Voir la déclaration des performances
Performance déclarée	Voir la déclaration des performances
Fabricant	Carrier Safety System (Hebei) Co. Ltd., 80 Changjiang East Road, QETDZ, Qinhuangdao 066004, Hebei, Chine. Représentant européen du fabricant : Carrier Fire & Security B.V., Kelvinstraat 7, 6003 DH Weert, Pays-Bas.



2012/19/EU (directive DEEE) : au sein de l'Union européenne, les produits portant ce symbole ne doivent pas être mêlés aux déchets ménagers non assujettis au tri. Remettez-les à votre fournisseur au moment de l'achat d'un nouvel équipement équivalent, ou déposez-les dans un point de collecte agréé. Pour obtenir des informations supplémentaires, rendez-vous à l'adresse recyclethis.info

Coordonnées et documentation

Pour obtenir nos informations de contact ou télécharger la documentation la plus récente sur le produit, rendez-vous à l'adresse firesecurityproducts.com.

Avertissements et avis de non-responsabilité

CES PRODUITS SONT DESTINÉS À DES PROFESSIONNELS EXPÉRIMENTÉS, QUI DOIVENT ÉGALEMENT SE CHARGER DE LEUR INSTALLATION. CARRIER FIRE & SECURITY B.V. NE PEUT GARANTIR QU'UNE PERSONNE OU ENTITÉ FAISANT L'ACQUISITION DE CEUX-CI, Y COMPRIS UN REVENDEUR AGRÉÉ, DISPOSE DE LA FORMATION OU DE L'EXPÉRIENCE REQUISE POUR PROCÉDER À CETTE MÊME INSTALLATION DE FAÇON APPROPRIÉE.

Pour obtenir des informations supplémentaires sur les garanties et la sécurité, rendez-vous à l'adresse <https://firesecurityproducts.com/policy/product-warning/> ou scannez le code QR :



IT: Istruzioni di installazione

Descrizione

La sirena SK08A è stata progettata per funzionare con i sistemi KSA700/KFP-A antincendio analogici e per l'uso in ambienti interni. Si alimenta direttamente dalla linea loop e non richiede alimentazione ausiliaria.

Installazione

Attenzione: Per istruzioni generali su organizzazione, progettazione, installazione, messa in servizio, uso e manutenzione di sistemi antincendio, consultare le normative standard e locali EN 54-14.

Connessioni elettriche

Rimuovere la sirena dalla sua base di fissaggio come mostrato nella figura 1.

Fissare la base della sirena al muro utilizzando i fori predisposti. La sirena deve essere installata in una posizione ideale in modo che il suono emesso possa coprire tutto il locale, senza che ci siano delle zone morte. Bisogna considerare anche la sua collocazione in prossimità del personale in condizioni normali, per scegliere l'intensità sonora più adeguata.

Per eseguire le connessioni elettriche vedere Figura 2. Gli ingressi sono polarizzati perciò bisogna fare attenzione ai collegamenti rispettando le polarità.

Una volta che sono completati i collegamenti elettrici, innestare la sirena sulla base ed eseguire una breve rotazione per bloccarla.

Per installazioni di grandi dimensioni verificare sempre con il programma di calcolo specifico il carico del loop per assicurarsi che sia disponibile potenza sufficiente.

Attenzione: Evitare di sovraccaricare la linea loop quando si utilizzano moduli indirizzati alimentati direttamente dal loop, seguire attentamente le linee guida per l'installazione e la configurazione del sistema riportate nella Nota Applicativa - Moduli I/O alimentati dal loop. Questo documento è disponibile dal tuo distributore locale.

Indirizzamento

Ogni sirena necessita di un indirizzo numerico compreso tra 128 e 252 per essere singolarmente identificata nel loop dal sistema. Si configura l'indirizzo mediante l'uso dei DIP switch dall' 1 al 7 che si trovano sulla parte posteriore della sirena (vedere pagina 16).

Manutenzione

La manutenzione della sirena richiede un'ispezione annuale. Non modificare/manipolare il cablaggio o i circuiti interni.

Specifiche tecniche

Tensione di alimentazione	21 a 36 V
Consumo corrente su loop (a riposo)	300 µA
Consumo corrente su loop (allarme)	max. 6 mA
Livello Sonoro (SPL)	76 a 86 dB(A)*
Frequenza (intermittente 500 ms ON / 500 ms OFF)	800 hz
Numero massimo di sirene utilizzabili per loop	20
Grado di protezione	IP21C
Temperatura di lavoro	-20 a +50°C
Temperatura di stoccaggio	-20 a +70°C
Umidità relative	max. 95%
Dimensioni	63 x Ø 93 mm

* I valori di potenza sonora (SPL) possono variare a seconda dell'angolo e della distanza dell'utente dalla sirena. La seguente tabella indica i livelli sonori (SPL), a una distanza di 1 metro in un piano orizzontale, utilizzando la tensione operativa di 36 V.

Angolo	Livello sonoro (min.)
15°	76 dB(A)
45°	82 dB(A)
75°	86 dB(A)
105°	86 dB(A)
135°	82 dB(A)
165°	76 dB(A)

Informazioni sulle normative

Questa sezione fornisce un riepilogo delle prestazioni dichiarate in base al regolamento dei prodotti da costruzione (UE) 305/2011 e ai regolamenti delegati (UE) 157/2014 e (UE) 574/2014.

Per informazioni dettagliate, consultare la Dichiarazione di prestazione (DoP) del prodotto (disponibile al sito firesecurityproducts.com).

Certificazione	CE
Organismo di certificazione	0370
Numero della dichiarazione di prestazione	360-4109-0199
Anno della prima marcatura CE	07
Identificazione del prodotto	SK08A
Uso previsto	Consultare la Dichiarazione di prestazione (DoP) del prodotto
Prestazioni dichiarate	Consultare la Dichiarazione di prestazione (DoP) del prodotto
Produttore	Carrier Safety System (Hebei) Co. Ltd., 80 Changjiang East Road, QETDZ, Qinhuangdao 066004, Hebei, Cina. Rappresentante di produzione autorizzato per EU: Carrier Fire & Security B.V., Kelvinstraat 7, 6003 DH Weert, Paesi Bassi.



2012/19/EU (Direttiva WEEE): all'interno dell'Unione europea, i prodotti contrassegnati da questo simbolo non possono essere smaltiti come rifiuti domestici indifferenziati. Ai fini di un adeguato riciclaggio, al momento dell'acquisto di un'apparecchiatura analoga nuova restituire il prodotto al fornitore locale o smaltirlo consegnandolo presso gli appositi punti di raccolta. Per ulteriori informazioni, visitare il sito: recyclethis.info

Informazioni di contatto e documentazione del prodotto

Per informazioni di contatto o per scaricare la documentazione del prodotto più aggiornata, visitare firesecurityproducts.com.

Avvertenze sul prodotto e dichiarazioni di non responsabilità

QUESTI PRODOTTI SONO DESTINATI ALLA VENDITA A, E DEVONO ESSERE MONTATI DA, UN ESPERTO QUALIFICATO. CARRIER FIRE & SECURITY B.V. NON PUÒ GARANTIRE CHE LE PERSONE O GLI ENTI CHE ACQUISTANO I SUOI PRODOTTI, COMPRESI I "RIVENDITORI AUTORIZZATI", DISPONGANO DELLA FORMAZIONE O ESPERIENZA ADEGUATE PER ESEGUIRE LA CORRETTA INSTALLAZIONE DI PRODOTTI PER LA SICUREZZA E PER LA PROTEZIONE ANTINCENDIO.

Per ulteriori informazioni sulle esclusioni di garanzia e sulla sicurezza dei prodotti, consultare il sito <https://firesecurityproducts.com/policy/product-warning/> oppure eseguire la scansione del codice QR:



PL: Instrukcje instalacji

Opis

Syrena SK08A jest przeznaczona do pracy w systemie przeciwpożarowym analogowym adresowalnym KSA700/KFP-A, i może być używana wyłącznie jako syrena wewnętrzna. Jest ona zasilana z pętli, więc nie wymaga podłączenia zasilania zewnętrznego.

Montaż

Uwaga: Ogólne zasady projektowania, implementacji, montażu, uruchomienia, użytkowania i konserwacji systemów są zdefiniowane przez normę EN 54-14 oraz przepisy lokalne.

Podłączenie okablowania

Usunąć pokrywę syreny, jak pokazano na Rys.1

Przymocować podstawę syreny do ściany, korzystając z otworów w podstawie. Należy upewnić się, że syrena jest ulokowana w takim miejscu, z którego sygnał będzie słyszalny w całej strefie. Z powodu wysokiego poziomu głośności dźwięku zaleca się montaż syreny w takim miejscu, w którym nie istnieje niebezpieczeństwo uszkodzenia słuchu użytkownika.

Podłączyć syrenę do pętli zgodnie z Rys.2. Zachować prawidłową polaryzację.

Po przyłączeniu przewodów należy wcisnąć syrenę do podstawy i przekręcić aż do zatrzaśnięcia.

Zawsze przed montażem zweryfikuj obciążenie pętli, korzystając z narzędzia Kalkulator Pętli, aby upewnić się, że syrena nie pobierają zbyt dużego prądu.

Uwaga: Aby uniknąć przeciążenia pętli przy stosowaniu wielu urządzeń pętlowych, należy ściśle przestrzegać wytycznych przy projektowaniu i sprawdzać dane techniczne urządzeń pętlowych. Przydatny jest również Kalkulator Pętli, dostępny u przedstawicieli hanlowych.

Adresowanie

Każda syrena wymaga ustawienia adresu od 128 do 252 w celu identyfikacji. Jest on ustawiany na przełącznikach DIP 1-7, które znajdują się na tylnej stronie syreny (zobacz strona 16).

Konserwacja

Konserwacja jest ograniczona do corocznego przeglądu. Nie należy zmieniać okablowania ani rozbierać urządzenia.

Dane techniczne

Zasilanie	21 do 36 V
Pobór prądu z pętli (spoczynkowo)	300 µA
Pobór prądu z pętli (alarm)	maks. 6 mA
Natężenie dźwięku	76 do 86 dB(A)*
Częstotliwość (przełączanie 500 ms zał. / 500 ms wył.)	800 Hz
Maksymalna ilość syren na pętli	20
Stopień ochronności	IP21C
Temperatura pracy	-20 do +50°C
Temperatura magazynowania	-20 do +70°C
Wilgotność względna	maks. 95%
Wymiary	63 x Ø 93 mm


* Natężenie dźwięku zmienia się w zależności od kąta i odległości użytkownika od syreny. Poniższa tabela podaje wartości natężenia dźwięku w zależności od kąta w odległości 1 m w płaszczyźnie horyzontalnej i przy napięciu 36 V.

Kąt	Natężenie dźwięku (min.)
15°	76 dB(A)
45°	82 dB(A)
75°	86 dB(A)
105°	86 dB(A)
135°	82 dB(A)
165°	76 dB(A)

Informacje prawne

W tej sekcji przedstawiono deklarowane właściwości użytkowe zgodnie z rozporządzeniem UE 305/2011 dotyczącym produktów budowlanych oraz rozporządzeniami delegowanymi UE 157/2014 i 574/2014.

Szczegółowe informacje podano w Deklaracji właściwości użytkowych dostępnej na stronie firesecurityproducts.com.

Certyfikat	
Ogran certyfikujący	0370
Numer deklaracji właściwości użytkowych	360-4109-0199
Rok pierwszego oznakowania CE	07
Identyfikacja produktu	SK08A
Przeznaczenie	Patrz Deklaracja właściwości użytkowych
Deklarowane właściwości użytkowe	Patrz Deklaracja właściwości użytkowych
Producent	Carrier Safety System (Hebei) Co. Ltd., 80 Changjiang East Road, QETDZ, Qinhuangdao 066004, Hebei, Chiny. Autoryzowany przedstawiciel producenta na terenie UE: Carrier Fire & Security B.V., Kelvinstraat 7, 6003 DH Weert, Niderlandy.



2012/19/EU (WEEE) W Unii Europejskiej produkty oznaczone tym symbolem mogą być usuwane tylko jako posegregowane odpady komunalne. Dla zapewnienia właściwej utylizacji, należy zwrócić ten produkt do dostawcy przy zakupie ekwiwalentnego, nowego urządzenia albo dostarczyć go do wyznaczonego punktu zbiórki. Więcej informacji można znaleźć na stronie internetowej recyclethis.info

Informacje kontaktowe i dokumentacja produktu

Dane kontaktowe oraz najnowsza dokumentacja produktu, znajdują się na stronie firesecurityproducts.com.

Ostrzeżenia i zastrzeżenia dotyczące produktu

TEN PRODUKT JEST PRZEZNACZONY DO SPRZEDAŻY I MONTAŻU PRZEZ WYKWALIFIKOWANYCH SPECJALISTÓW. CARRIER FIRE & SECURITY B.V. NIE UDZIELA ŻADNEJ GWARANCJI, ŻE JAKAKOLWIEK OSOBA LUB JAKIKOLWIEK PODMIOT NABYWAJĄCY JEJ PRODUKTY, W TYM „AUTORYZOWANI SPRZEDAWCY” ORAZ „AUTORYZOWANI DEALERZY”, SĄ PRAWIDŁOWO PRZESZKOLENI LUB DOŚWIADCZENI TAK, BY MOGLI PRAWIDŁOWO ZAMONTOWAĆ PRODUKTY ZABEZPIECZAJĄCE.

Więcej informacji o zastrzeżeniach dotyczących gwarancji oraz bezpieczeństwa produktów można przeczytać na stronie <https://firesecurityproducts.com/policy/product-warning/> lub po zeskanowaniu kodu QR:



PT: Instruções de instalação

Descrição

A SK08A foi desenvolvida para ser usada com os sistemas de detecção de incêndios analógicos endereçáveis KSA700/KFP-A da e é concebida para instalação no interior. É alimentada pelo loop não sendo necessário alimentação auxiliar.

Instalação

Advertência: Para diretrizes gerais sobre planeamento, design, instalação, comissionamento, utilização e manutenção de sistemas de incêndio, consulte a norma EN 54-14 e os regulamentos locais.

Ligações eléctricas

Remova a cobertura da sirene conforme indicado na Figura 1.

Fixe a base da sirene na parede utilizando os orifícios. A sirene deverá ser colocada estrategicamente na instalação de modo a ser ouvida em toda a zona. Devido ao seu alto nível acústico recomenda-se a colocação em sítios onde evitem lesões auditivas.

Ligue a sirene ao loop conforme indicado na Figura 2. Observe a polaridade.

Uma vez completas as ligações elétricas coloque a sirene na base e rode para bloquear.

Verifique sempre as instalações de grandes dimensões utilizando o calculador de carga do loop para confirmar se a alimentação do loop é suficiente.

Advertência: Para evitar a sobrecarga de loop quando são utilizados dispositivos alimentados pelo próprio loop, consulte a nota de aplicação onde se refere a Alimentação Pelo Loop e Módulos I/O. Este documento encontra-se disponível no seu distribuidor local.

Endereçamento

Cada sirene necessita de um endereço numérico entre os endereços 128 e 252. Este endereço é feito mediante a utilização dos DIP-Switches (1 a 7) localizados na parte traseira da unidade (ver página 16).

Manutenção

A manutenção de sirene limita-se a uma inspeção anual. Não modifique as ligações nem os circuitos internos.

Especificações técnicas

Tensão de operação	21 a 36 V
Consumo de loop (repouso)	300 µA
Consumo de loop (alarme)	max. 6 mA
Nível de pressão sonora (NPS)	76 to 86 dB(A)*
Frequência (intermitente 500 ms ON / 500 ms OFF)	800 hz
Numero máximo de 20 sirenes por loop	20
Índice de proteção	IP21C
Temperatura de funcionamento	-20 a +50°C
Temperatura de armazenamento	-20 a +70°C
Humidade relativa	max. 95%
Dimensões	63 x Ø 93 mm

* Os valores NPS podem variar, dependendo do ângulo e distância a que o utilizador se encontra da sirene. A tabela seguinte indica os valores NPS á distância de 1 metro em plano horizontal e utilizando uma tensão de operação de 36 V.

Ângulo	Valor NPS (min.)
15°	76 dB(A)
45°	82 dB(A)
75°	86 dB(A)
105°	86 dB(A)
135°	82 dB(A)
165°	76 dB(A)

Informação reguladora

Esta secção apresenta um resumo da declaração de desempenho conforme o Regulamento relativo aos Produtos de Construção (UE) 305/2011 e os Regulamentos Delegados (UE) 157/2014 e (UE) 574/2014.

Para informações detalhadas, consulte a Declaração de Desempenho do produto (disponível em firesecurityproducts.com).

Certificação	CE
Organismo de Certificação	0370
Número da declaração de desempenho	360-4109-0199
Ano da primeira marca CE	07
Identificação do produto	SK08A
Utilização prevista	Consulte a Declaração de Desempenho do produto
Declaração de desempenho	Consulte a Declaração de Desempenho do produto
Fabricante	Carrier Safety System (Hebei) Co. Ltd., 80 Changjiang East Road, QETDZ, Qinhuangdao 066004, Hebei, China. Representante de fabrico autorizado na UE: Carrier Fire & Security B.V., Kelvinstraat 7, 6003 DH Weert, Holanda.



2012/19/EU (directiva WEEE, sobre Resíduos de Equipamentos Elétricos e Eletrônicos): Os produtos marcados com este símbolo não podem ser eliminados como lixo municipal não separado na União Europeia. Para uma reciclagem adequada, devolva este equipamento ao fornecedor local aquando da compra de um novo equipamento equivalente, ou coloque-o num ponto de recolha designado para o efeito. Para mais informações, consulte: <http://www.recyclethis.info/> recyclethis.info.

Informações de contacto e documentação do produto

Para obter informações de contacto ou para transferir a documentação mais recente do produto, visite firesecurityproducts.com.

Avisos e isenções de responsabilidade dos produtos

ESTES PRODUTOS ESTÃO PREVISTOS PARA SEREM VENDIDOS E INSTALADOS POR PROFISSIONAIS QUALIFICADOS. A CARRIER FIRE & SECURITY B.V. NÃO PODE APRESENTAR QUALQUER GARANTIA DE QUE QUALQUER PESSOA OU ENTIDADE QUE COMPRE OS SEUS PRODUTOS, INCLUINDO QUALQUER “DISTRIBUIDOR AUTORIZADO” OU “REVENDEDOR AUTORIZADO”, TEM FORMAÇÃO OU EXPERIÊNCIA ADEQUADA PARA INSTALAR CORRETAMENTE PRODUTOS RELACIONADOS COM A SEGURANÇA E A PROTEÇÃO CONTRA INCÊNDIOS.

Para mais informações sobre isenções de garantia e sobre a segurança dos produtos, consulte <https://firesecurityproducts.com/policy/product-warning/> ou faça a leitura do código QR:



