

TRASMETTITORE ERONE 4 CANALI PER BARRA DIN - mod. SETMC433-BD

F1002000014



Introduzione

Il trasmettitore ERONE mod. SETMC433-BD è un trasmettitore radio a 4 canali codificato, operante alla frequenza di 433,92 Mhz in AM/ASK

Il codice di trasmissione lo rende compatibile con tutte le apparecchiature Erone della serie «2641» a codice Keeloq® hopping code.

Il trasmettitore viene posto in trasmissione attraverso 4 ingressi quando messi in contatto con il terminale comune.

Specifiche tecniche

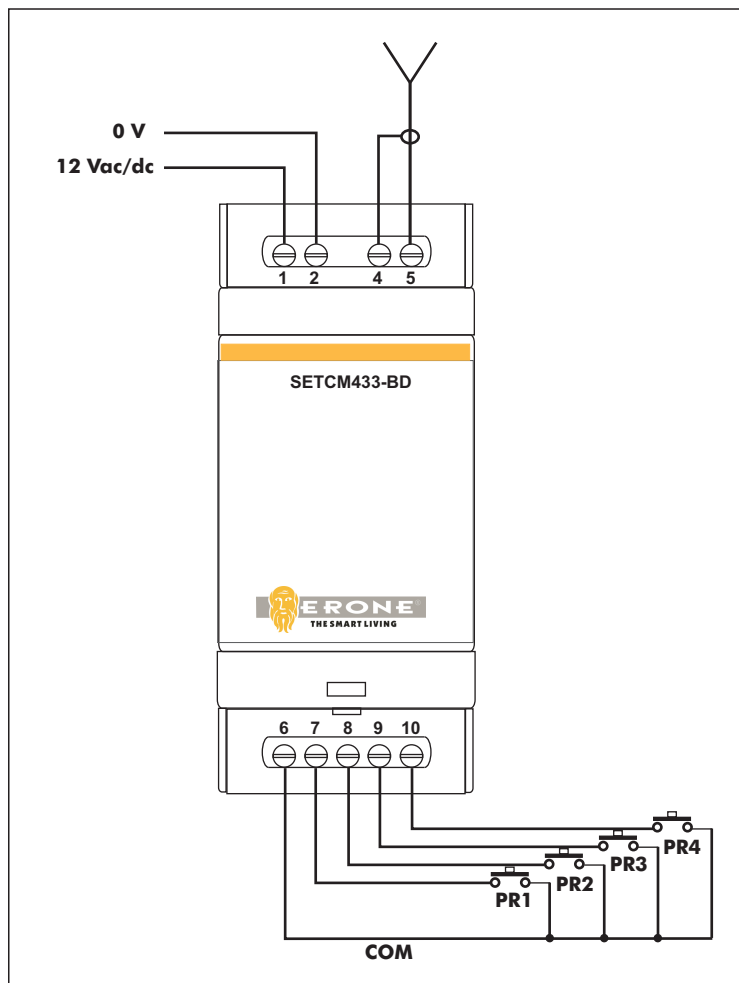
Frequenza di trasmissione	433,92 Mhz
Tolleranza sulla F. portante	±100 KHz
Modulazione	AM / ASK
Canali	4
Potenza d'uscita erp	1,5 mW
Impedenza di uscita	50 Ohm
Alimentazione	12 Vdc/dc
Consumo	4,5 mA a riposo 45 mA con 1ch attivato 75 mA con 2ch attivati
Codifica	Keeloq® Hopping code
Ingressi	4 + comune
Contenitore	DIN - 2 moduli
Dimensioni	60 x 90 x 30 mm

Note

1) Per una trasmissione ottimale è consigliabile collegare un'antenna accordata alla frequenza 433,92 Mhz con ingresso a 50 Ohm (cavo RG58) come il mod. SEA433.

2) L'apparecchiatura va in trasmissione per tutta la durata dell'impulso dato agli ingressi. Un timer interno limita però la trasmissione a 30 secondi al termine dei quali questa termina. Una nuova trasmissione è possibile solo dopo aver aperto il contatto di attivazione.

3) Il trasmettitore è perfettamente equivalente ad un TX Erone a 4 canali attraverso la seguente equivalenza:
PR1=A, PR2=B, PR3=C, PR4=D



Schema connessioni

Garanzia

La garanzia è di 24 mesi dalla data di fabbricazione apposta all'interno. Durante tale periodo, se l'apparecchiatura non funziona correttamente, a causa di un componente difettoso, essa verrà riparata o sostituita a discrezione del fabbricante.

La garanzia non copre l'integrità del contenitore plastico. La garanzia viene prestata presso la sede del fabbricante.



Manufactured by Elpro Innotek SpA
Via Prave, 23
I-31020 S.Pietro di Feletto (TV)
Italy

Tel. +39-0438-450860 - Fax . +39-0438-455628
Web : www.erone.com - email: info@erone.com

DIN GUIDE 4 CHANNEL TRANSMITTER ERONE SETMC433-BD

F1002000014



Introduction

The transmitter ERONE type SETMC433-BD is a 4-channel radio transmitter operating at 433,92 Mhz in AM/ASK modulation.

The transmission encoding system makes it compatible with any Erone RF appliance of the series 2641 using the Keeloq® hopping code

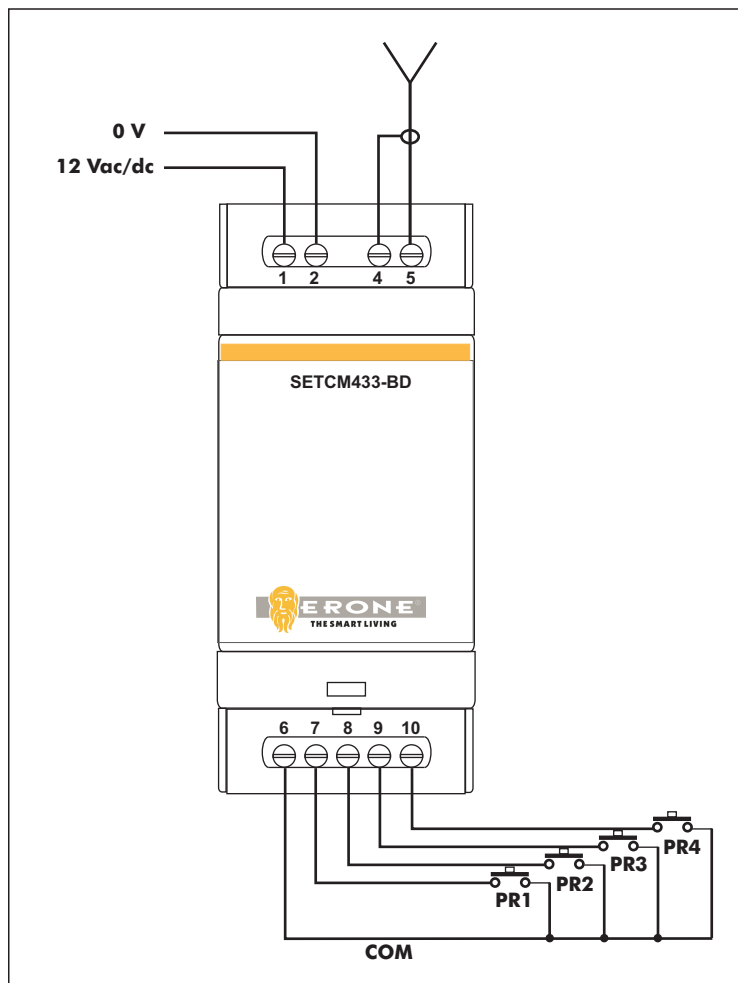
The unit enters in transmission if one of the 4 inputs is shorted with the common input.

Technical specifications

Operating frequency	433,92 Mhz
Carrier frequency tolerance	±100 KHz
Modulation	AM / ASK
Channels	4
Erp output power	1,5 mW
Output load	50 Ohm
Power supply	12 Vdc/dc
Current consumption	4,5 mA stand-by 45 mA w/ 1ch active 75 mA w/ 2ch active
Security code	Keeloq® Hopping code
Inputs	4 + common
Encloser	DIN - 2 modules
Dimensions	60 x 90 x 30 mm

Note

- 1) For the best transmission it's advisable connect a tuned antenna on 433,92 Mhz with with output load 50 Ohm (cable RG58) as type SEA433.
- 2) The appliance keeps on transmitting as long as any of the 4 inputs is shorted to common. An internal timer-out limits the transmission to 30 sec. A new transmission can be effected only after the interruption of the activation contact.
- 3) The transmitter is perfectly equivalent to an Erone 4-button transmitter with the following equivalence: PR1 =A, PR2=B, PR3=C, PR4=D



Connection diagram

Guarantee

The guarantee period of all Erone products is 24 months, beginning from the manufacturer date. During this period, if the product does not work correctly, due to a defective component, the product will be repaired or substituted at the discretion of the producer. The guarantee does not cover the plastic container integrity.

After-sale service is supplied at the producer's factory.



Manufactured by Elpro Innotek SpA
Via Prave, 23
I-31020 S.Pietro di Feletto (TV)
Italy

Tel. +39-0438-450860 - Fax . +39-0438-455628
Web : www.erone.com - email: info@erone.com