

English

SensoMAG F10 - Installation Instruction  
Conventional Fire Alarm Fixed Temperature Detector

ATTENTION: Read carefully this installation Instructions before installing the device!  
The detector SensoMAG F10 is compatible with any conventional Fire Panel with fire alarm threshold between 10mA and 15mA (between 10mA and 30mA with B24RD fire base).

The detector SensoMAG F10 can be used with 4 base types:

- 1 B12L/U - Base with relay output (not covered by EN 54-5);
- 2 B24 - Standard base, low profile; B24-HP - Standard base, high profile;
- 3 B24D - Standard base with Schottky diode;
- 4 B24RD - Standard base with Schottky diode and increased alarm state current.

1. Choose the proper place for installation of the fire detector. Refer to the given installation instructions. Note: Do not install the detector near to natural heat sources, e.g. above cookers, ovens or fire places.

2. If you want to "lock" the detector to the base remove the little "tooth" (with the triangle shape) and break the plastic key off the base. Keep the plastic key in safe place to be able to open the detector later.

3. Mount the fire base on the ceiling of the protected premises using fixings according the mounting surface.

4. Connect the detector base to the fire panel using the wiring diagram.

ATTENTION: Disconnect the line power before installing the detector!

5. Insert the detector into the base and rotate clockwise until it drops into place. Continue to rotate the detector until it locks to the base - a click is heard.

6. If the detector has been locked to the base, when opening it for a scheduled maintenance service and cleaning you have to use the plastic key. Lightly press with the plastic key into the base opening and at the same time rotate the detector head counter-clockwise.

ATTENTION: In case of removing the detector's PCB for service maintenance, when mounting it back, find the colored dot sticker on the PCB and align it to the mark on the plastic body (visible from the outside). The hole next to the colored dot have to align with the pin on the plastic body. Gently press downwards to fix the PCB in place.

7. Test the detector for proper operation and LED indication.

Português

SensoMAG F10 - Manual de Instalação  
Detector de temperatura incêndio convencional

ATENÇÃO: Ler cuidadosamente este manual de instalação antes de instalar o dispositivo!  
O detector SensoMAG F10 é compatível com qualquer central de incêndio convencional com intervalo de alarme de fogo entre 10mA e 15mA (entre 10mA e 15mA com base B24RD).

O detector SensoMAG F10 pode ser utilizado com 4 tipos diferentes de bases:

- 1 B12L/U - Base com saída de Relé (não cumpre a norma EN 54-5);
- 2 B24 - Base Standard, baixo perfil; B24-HP - Base Standard, alto perfil;
- 3 B24D - Base Standard com Diodo;
- 4 B24RD - Base Standard com Diodo e aumento da corrente de alarme.

1. Escolha o melhor local para a instalação do detector. Siga as instruções do manual de instalação fornecido. Nota: Não instale o detector próximo de fontes de calor ex: por cima de fogões, fornos ou locais com fogo.

2. Se desejar "fechar" o detector na base, remova o "dente" em forma de triângulo e quebre a chave plástica da base. Guarde a chave plástica em local seguro para poder abrir o detector mais tarde.

3. Instalar a base do detector no tecto utilizando elementos de fixação apropriados à superfície na qual se pretende fixar o detector.

4. Ligar a base do detector à central de incêndio utilizando o esquema de ligação.

ATENÇÃO: Desligar a alimentação antes de instalar o detector!

5. Introduzir o detector na base e rodar na direcção dos ponteiros do relógio. Continuar a rodar até o detector estar fechado na base um click é audível.

6. Para abrir o detector para Manutenção e limpeza tem de se utilizar uma chave plástica. Pressionar ligeiramente a chave plastica na base e ao mesmo tempo rodar o detector no sentido oposto ao dos ponteiros do relógio.

ATENÇÃO: No caso de remover o PCB do detector para Manutenção, quando voltar a colocá-lo procure a etiqueta colorida no PCB e orientá-la pela marca no corpo em plástico do detector (visível do exterior). O espaço junto ao ponto colorido tem de coincidir com o pino no corpo em plástico. Pressione cuidadosamente para fixar o PCB.

7. Testar o detector e indicação dos LED'S para um funcionamento correcto.

Български

SensoMAG F10 - Инструкция за инсталиране  
Конвенционален детектор с фиксирана температура

ВНИМАНИЕ: Прочетете внимателно инструкцията преди да пристъпите към инсталиране на детектора!

Детектор SensoMAG F10 е съвместим с всеки конвенционален пожарен панел с праг на влизане в състояние ПОЖАР между 10mA и 15mA (между 10mA и 30mA с основа B24RD).

Детектор SensoMAG F10 е съвместим с 4 типа основи:

- 1 B12L/U - Релейна основа (не се покрива от EN 54-5);
- 2 B24 - Стандартна основа, нисък профил; B24-HP - Стандартна основа, висок профил;
- 3 B24D - Стандартна основа с Шотки диод;
- 4 B24RD - Стандартна основа с Шотки диод и увеличен ток в алармено състояние.

1. Изберете подходящо място за монтаж на детектора. Следвайте дадените инструкции за инсталиране. Забележка: Не инсталирайте детектора в близост до естествени източници на топлина, например над готварски печки, фурни или камини.

2. Ако желаете да "заключвате" детектора към основата отстранете зъбчето с триъгълна форма (използвайте малка плоска отвертка) и отчупете пластмасовия ключ. Съхранявайте пластмасовия ключ на достъпно място, за да можете при необходимост да свалите детектора от основата.

3. Монтирайте основата на тавана на помещението, като подберете винтове и дюбели според монтажната повърхност.

4. Извършете електрически монтаж съгласно приложената схема.

ВНИМАНИЕ: Изключете захранването на линията преди да монтирате детектора!

5. Поставете детектора в основата и го завъртете по посока на часовниковата стрелка до попадане в направляващите канали. Продължете да въртите докато маркерите на основата и детектора съвпадат - чува се щракване.

6. Ако детекторът е заключен към основата, за да го отворите за почистване и поддръжка трябва да използвате пластмасовия ключ. Леко натиснете с ключа в отвора на основата и едновременно с това завъртете детектора обратно на часовниковата стрелка.

ВНИМАНИЕ: В случай, че сте свалили платката на детектора за поддръжка, за да я монтирате обратно към корпуса, използвайте за ориентир цветния стикер в единия от зъглите и. Завъртете платката така, че отворът от лявата страна на цветния стикер да съвпадне с репера от външната страна на корпуса. Отворът трябва да съвпадне с щифта отдолу. Натиснете внимателно платката надолу, за да я фиксирате на място.

7. Тествайте детектора за правилна работа и светлинна индикация.

Türkçe

SensoMAG F10 - Montaj Kılavuzu  
Konvansiyonel sabit sıcaklık dedektörü

DİKKAT: Montaj yapmadan önce, dikkatle montaj talimatını okuyunuz!

SensoMAG F10 dedektör yangın rejimi düşük eşik değeri 10mA+15mA arası olan her konvansiyonel panel ile uygundur (değeri 10mA+15mA B24RD tip soket ile).

SensoMAG F10 dedektör 4 ayrı soket ile kullanılabilir:

- 1 B12L/U - röleli soket (EN 54-5'e göre uyumlu değildir);
- 2 B24 - standart soket, düşük profilli tasarım; B24-HP - standart soket, yüksek profilli tasarım;
- 3 B24D - standart soket Schottky diod ile;
- 4 B24RD - standart soket Schottky diod ile ve alarm durumunda artan akım.

1. Dedektörün montaj yerini seçiniz. Verilen montaj talimatlarına uyunuz. NOT: Dedektörü ISI kaynağı yakınına monte etmeyiniz, örneğin ocak, fırın gibi.

2. Dedektör ile soketi birbirine bağlamak istediğinizde, üçgen şeklindeki "dişi" (küçük yassı tornavida yardımıyla) ayırın ve plastik anahtar soketten koparın. Plastik anahtar uygun bir yerde muhafaza edin. İhtiyaç olduğunda bu anahtar ile dedektörü soketten ayırabilirsiniz.

3. Dedektör soketini korunan alanın tavanına, uygun vida kullanarak monte ediniz.

4. Elektrik bağlantılarını ilgili şemaya göre yapınız.

DİKKAT: Elektrik montajı sırasında besleme olmamalıdır!

5. Dedektörü sokete yerleştiriniz ve saat yönünde, kılavuz kanallara yerleşene kadar çeviriniz. Çevirmeye devam ediniz. Dedektör ve soket işaretleri karşı karşıya gelecektir ve kilitleme sesi duyulacaktır.

6. Eğer dedektör soketinden üçgen şeklindeki "dişi" ayırdıysanız, dedektörün temizliği ve bakımı ile ilgili plastik anahtar kullanmalısınız. Hafifçe anahtar soket deliğine bastırınız ve aynı zamanda dedektörü saat yönüne ters çeviriniz.

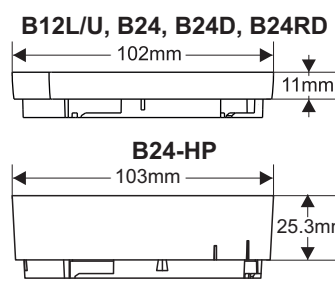
DİKKAT: Servis (bakım, onarım) için dedektör kasasını sökme gerekirse, yeniden takarken PCB üzerindeki renkli etiketin plastik kasadaki eşaretle denk gelmesine ve denk geldiğinde hafifçe itilerek monte edilmesine dikkat ediniz.

7. Dedektörü çalışma ve ışıklı işaretler testine tutunuz.

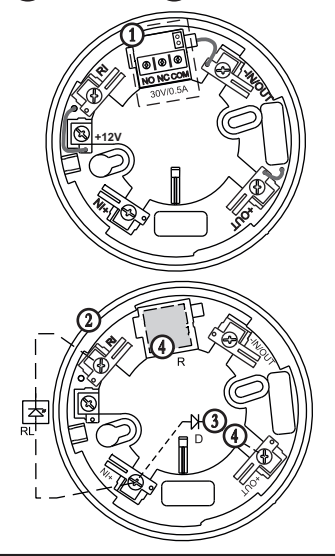
SensoMAG F10  
Conventional fire alarm  
fixed temperature detector

CE 22  
1293  
DoP No: 090  
Tested by EVPU: N.B.1293  
Teletek Electronics JSC  
14A Srebarna Str, 1407 Sofia, Bulgaria  
EN 54-5:2017+A1:2018  
Detector Class A2/S

SensoMAG Bases / Типове основи /  
Tipos de Bases / Soket



- 1 B12L/U 2 B24/B24-HP
- 3 B24D 4 B24RD



18020871, RevC, 06/2022

1. Mounting instructions showing the detector being inserted into the base and locked.

2. Locking mechanism details for B12L/U, B24, B24D, B24RD and B24-HP.

3. Mounting the base to the ceiling.

4. Jumper Latch/Unlatch operation mode diagram showing NO, NC, COM terminals and 30V/0.5A rating.

4. WIRING DIAGRAM / СХЕМА НА СВЪРЗВАНЕ / ESQUEMA DE LIGAÇÃO / ELEKTRIK TERTIBATI DIYAGRAM

\*ATTENTION: When the EOL-module is only a capacitor, IT IS OBLIGATORY TO CONNECT a 100K resistor in parallel at the beginning of the line!  
\*ВНИМАНИЕ: Когато EOL-модула е само кондензатор, Е ЗАДЪЛЖИТЕЛНО да се добави паралелно в началото на линията съпротивление 100K!  
\*ATENÇÃO: Quando o módulo EOL (Fim de Linha) é somente um condensador, É OBRIGATÓRIO CONECTAR uma resistência de 100K em paralelo no início da linha.  
\*DİKKAT: EOL modül sadece kondansatör ise, zorunlu olarak 100 K'lık bir direnç hattın başlangıcına paralel bağlanmalıdır!

5. LED Indication / LED Индикация / LED Indicação / LED göstergesi

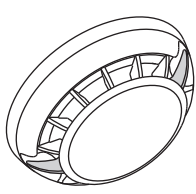
6. PCB alignment instructions showing the colored dot sticker and marking on the plastic body.

TECHNICAL SPECIFICATIONS /	ТЕХНИЧЕСКИ ХАРАКТЕРИСТИКИ /	ESPECIFICAÇÕES TÉCNICAS /	TEKNIK ÖZELLİKLER
Operating Voltage Range	Захранващо напрежение	Tensão de Funcionamento	Çalışma gerilimi
Average current consumption in quiescent state	Консумация в недействително състояние	Consumo em estado de repouso	Ortalama Süknet Akımı
Alarm state current	Консумация при аларма	Corrente de Alarme	Alarm akımı:
- with base type B24, B24-HP and B24D	- с основи B24, B24-HP и B24D	- com base B24, B24-HP e B24D	- B24, B24-HP ve B24D tip soket ile
- with base type B24RD	- с основа B24RD	- com base B24RD	- B24RD tip soket ile
- with base type B12L/U	- с основа B12L/U	- com base B12L/U	- B12L/U tip soket ile
Class (in accordance with EN 54-5)	Клас (в съответствие с EN 54-5)	Classe (de acordo com a norma EN 54-5)	Sınıf (EN 54-5'e göre uyumlu)
Output in alarm state at terminal RI (Towards terminals +IN/+OUT)	Ток в алармено състояние на клемата RI (към клемите +IN/+OUT)	Saída em estado de alarme no terminal RI (Para Terminais +IN/+OUT)	Terminal RI alarm durumundaki çıkış akımı (+IN/+OUT klemenslere göre)
Degree of protection	Степен на защита	Grau de Protecção	Koruma Sınıfı
Wire Gauge for terminals	Сечение на използвания проводник	Seçção dos fios nos terminais	Kullanılan kablo kesiti
Operational temperature range	Работен температурен обхват	Temperatura de funcionamento	Çalışma sıcaklık aralığı
Relative humidity resistance	Устойчивост на относителна влажност	Resistência à Humidade Relativa	Bağıl neme dayanıklılık
Dimensions (incl. base)	Размери (с монтирана основа)	Dimensões (incl. Base)	Ölçüler (soket dahil)
Weight (incl. base)	Тегло (с монтирана основа)	Peso (incl. Base)	Ağırlık (soket dahil)

\* B12L/U, B24, B24D, B24RD \*\* B24-HP

This manual is subject to change without notice! / Производителят си запазва правото за промени без предизвестие / Este manual está sujeito a alteração sem aviso prévio! / İmalatçının, haber vermede değişiklik yapma hakkı saklıdır!



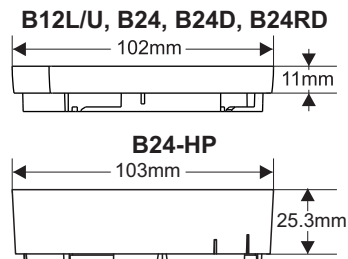


# SensoMAG F10

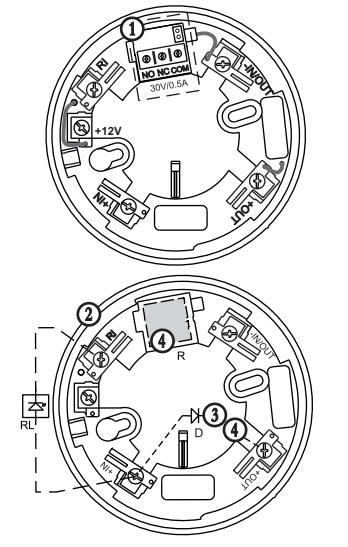
Conventional fire alarm fixed temperature detector

**CE**  
1293  
DoP No: 090  
Tested by EVPU: N.B.1293  
Teletek Electronics JSC  
14A Srebarna Str, 1407 Sofia, Bulgaria  
EN 54-5:2017+A1:2018  
Detector Class A2/S

## SensoMAG Tipos de bases / Socket-Typen/ Types de base / Tipi di base



- 1 B12L/U
- 2 B24/B24-HP
- 3 B24D
- 4 B24RD



18020871, RevC, 06/2022

Español

## SensoMAG F10 - Instrucciones de instalación

### Detector térmico convencional

**ATENCIÓN:** ¡Lea atentamente estas instrucciones antes de proceder a la instalación del detector!  
El detector SensoMAG F10 es compatible con cualquier panel de incendios convencional, con umbral de entrada en estado de INCENDIO entre 10mA y 15mA (entre 10mA y 30mA, con base B24RD).

El detector SensoMAG F10 es compatible con 4 tipos de bases:

- 1 B12L/U - Base de relé (no cumple EN 54-5);
  - 2 B24 - Base estándar, diseño bajo perfil; B24-HP - Base estándar, diseño alto perfil;
  - 3 B24D - Base estándar con diodo Schottky;
  - 4 B24RD - Base estándar con diodo Schottky y corriente eléctrica elevada en estado de alarma.
1. **Seleccione un lugar apropiado para la instalación del detector.** Siga las instrucciones de instalación que se han dado. **Observación:** No instale el detector cerca de fuentes de calor, por ejemplo, encima de cocinas, hornos o chimeneas.
2. **Si desea bloquear el detector en la base,** retire el denticulo con forma triangular (utilizando un destornillador pequeño y plano), quebrando y arrancando la llave de plástico. Guarde la llave de plástico en un lugar accesible para poder retirarlo, en caso de necesidad, el detector de la base.
3. **Instale la base** en el techo de la sala, seleccionando los tornillos y los tacos según la superficie de instalación.
4. **Realice el montaje eléctrico** según el esquema adjunto.

**ATENCIÓN:** ¡Desconecte la alimentación de la línea antes de efectuar la instalación del detector!

5. **Coloque el detector en la base** y hágalo girar en el sentido de la aguja del reloj, hasta que se introduzca en los canales guía. Siga girando, hasta que los marcadores de la base y el detector coincidan: se oye un chasquido.
6. **Si el detector está bloqueado en la base, para desbloquearlo deberá utilizar la llave de plástico,** con el propósito de su limpieza y mantenimiento. Apriete ligeramente con la llave en la abertura de la base, y, al mismo tiempo, haga girar el detector en el sentido inverso al de la aguja del reloj.
- ATENCIÓN:** En caso de que haya retirado el circuito del detector de mantenimiento, y, para volver a montarlo en el cuerpo, utilice como punto de referencia la pegatina de color que se encuentra en uno de sus ángulos. Haga girar el circuito de modo que la abertura de la parte izquierda de la pegatina de color coincida con el parámetro de referencia de la parte externa del cuerpo. La abertura deberá coincidir con la clavija que está por debajo. Apriete cuidadosamente el circuito hacia abajo para establecerlo en un lugar fijo.
7. **Pruebe el funcionamiento correcto** y la indicación luminosa del detector.

Français

## SensoMAG F10 - Instruction d'installation

### Detector conventionnel de temperature

**ATTENTION:** Lisez attentivement ces instructions avant d'utiliser le produit!  
Le détecteur SensoMAG F10 est compatible avec tout panneau incendie conventionnel fonctionnant sur alarme feu entre 10mA and 15mA.

SensoMAG F10 peut être utilisé avec 4 différentes bases:

- 1 B12L/U - Base avec sortie relais (non couvert par la EN 54-5);
  - 2 B24 - Base standard, design compact; B24-HP - Base standard, design haut;
  - 3 B24D - Base Standard équipée d'une diode Schottky;
  - 4 B24RD - Idem avec tension d'alarme renforcée.
1. **Choisissez un endroit pour l'installation du détecteur.** Référez vous aux instructions d'installations. **Note:** Ne pas installer ce détecteur près de sources de chaleur naturelle, ex : au dessus de four, feux de cuissons etc.
2. **Pour verrouiller le détecteur sur sa base,** enlevez la petite "languette" (forme de triangle) et retirez la petite clé sur la base. Garder la clé en lieu sûr, pour pouvoir ouvrir le détecteur si besoin.
3. **Monter la base** sur le plafond de la pièce à équiper en utilisant les fixations adaptées à la surface du plafond.
4. **Connecter la base du détecteur** à la centrale en vous servant du diagramme.
- ATTENTION: Déconnectez TOUJOURS l'alimentation avant de branches vos bases!**
5. **Insérez le détecteur dans la base** et tourner dans le sens des aiguilles d'une montre jusqu'à qu'il prenne sa place Continuer de tourner jusqu'à verrouiller – un clic se fait entendre.
6. **Si le détecteur est verrouillé,** pour l'ouvrir en cas de maintenance, utilisez la petite clé plastique. Insérez doucement la clé dans la base et tourner à contre sens des aiguilles d'une montre en même temps.
- ATTENTION: En cas de maintenance si vous démontez le corps du détecteur, au remontage, prenez garde de réaligner le détecteur en orientant le sticker de couleur vers la marque dans le couvercle (visible de l'extérieur). Le trou proche de code couleur, doit coïncider avec le trou sur le couvercle plastique. Pressez doucement pour remettre le couvercle en place.**
7. **Test de bon fonctionnement** du détecteur and indications LED.

Deutsche

## SensoMAG F10 - Installationsanleitung

### Melder Mit Fixierter Temperatur

**OSTRZEŻENIE:** Przed montażem urządzenia przeczytaj uważnie niniejszą instrukcję!  
Der SensoMAG F10 Melder ist mit jeder herkömmlichen Brandmeldeanlage mit einer Eintrittsschwelle im FEUER-Modus zwischen 10mA und 15mA (zwischen 10mA und 30mA mit einem Sockel B24RD) kompatibel.

Der SensoMAG F10 Melder ist mit 4 Sockel-Typen kompatibel:

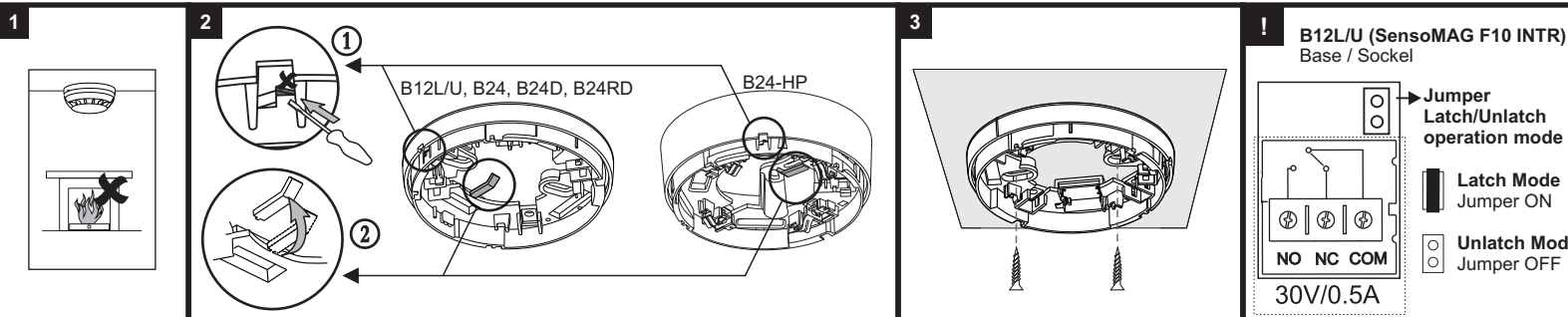
- 1 B12L/U - Sockel mit Relais-Ausgang (keine Zertifizierung nach EN 54-5);
  - 2 B24 - Standardsockel flaches Design; B24-HP - Standardsockel, hochwertiges Design;
  - 3 B24D - Standardsockel mit einer Schottky-Diode;
  - 4 B24RD - Standardsockel mit einer Schottky-Diode und erhöhtem Stromverbrauch im Alarmzustand.
1. **Einen passenden Montageort für den Melder auswählen.** Die angegebenen Installationsanleitungen beachten.
- Bemerkung:** Installieren Sie den Melder nicht in der Nähe von natürlichen Wärmequellen, wie z.B. über Kochfelder, Backöfen oder Kamine.
2. **Wenn Sie den Melder am Sockel "verriegeln" wollen,** entfernen Sie den dreieckigen Zahn (verwenden Sie einen kleinen Schlitzschraubendreher) und brechen Sie den Kunststoffschlüssel ab. Bewahren Sie den Kunststoffschlüssel an einem zugänglichen Ort auf, damit Sie den Melder bei Bedarf vom Sockel demontieren können.
3. **Befestigen Sie den Sockel** an die Raumdecke mithilfe von Schrauben und Dübeln in Abhängigkeit von der Montagefläche.
4. **Die elektrische Installation** erfolgt nach dem beigefügten Schaltplan.
- ACHTUNG:** Vor Installation des Melders die Einspeisung für den Kreis ausschalten!
5. **Setzen Sie den Melder in den Sockel ein und drehen Sie** im Uhrzeigersinn, bis er in den Führungskanälen passt. Drehen Sie weiter, bis die Markierungen des Sockels und des Melders übereinstimmen und einrasten.
6. **Wenn der Melder am Sockel verriegelt ist,** verwenden Sie den Kunststoffschlüssel, um diesen zur Reinigung und Wartung zu öffnen. Drücken Sie leicht mit dem Kunststoffschlüssel in der Öffnung des Sockels und drehen Sie gleichzeitig den Melder gegen den Uhrzeigersinn.
- ACHTUNG: Falls Sie die Melderplatte zur Wartung entfernt haben, verwenden Sie den Farbaufkleber in einer der Ecken als Orientierungspunkt, um sie wieder am Gehäuse zu befestigen. Drehen Sie die Platte so, dass die Öffnung auf der linken Seite des Farbaufklebers mit der Höhenmarke an der Außenseite des Gehäuses übereinstimmt. Die Öffnung muss mit dem Stift unten übereinstimmen. Drücken Sie die Platte aufmerksam nach unten, um diese zu befestigen.**
7. **Überprüfen Sie den Rauchmelder auf seinen einwandfreien Betrieb und auf Lichtindikation.**

Italiano

## SensoMAG F10 - Istruzioni di installazione

### Rivelatore di temperatura fissa convenzionale

- ATTENZIONE:** Leggere queste istruzioni attentamente prima di installare il dispositivo!  
Il rivelatore SensoMAG F10 è compatibile con qualsiasi centrale antincendio convenzionale con soglia di allarme incendio inferiore tra 10mA e 15mA.
- Il rivelatore SensoMAG F10 potrà essere utilizzato con 4 tipi di base.**
- 1 B12L/U - Base con uscita relé (non coperta da EN 54-5);
  - 2 B24 - Base standard, basso profilo; B24-HP - Base standard, alto profilo;
  - 3 B24D - Base standard con diodo Shotkey;
  - 4 B24RD - Base standard con diodo Shotkey e corrente aumentata in stato di allarme.
1. **Selezionare la posizione adatta per l'installazione** del rivelatore incendio. Fare riferimento alle istruzioni di installazione. **N.B.:** Non installare il rivelatore vicino a sorgenti di calore naturali (es: sopra cucine, forni o camini).
2. **Se si desidera "bloccare" il rivelatore** alla base, rimuovere il "dentino" triangolare e staccare la chiavetta plastica sulla base. Conservare la chiavetta in un luogo sicuro in maniera tale di poter aprire il rivelatore in futuro.
3. **Fissare la base al soffitto** del locale utilizzando la viteria adatta al tipo di superficie.
4. **Collegare la base del rivelatore** alla centrale antincendio seguendo il diagramma di cablaggio.
- ATTENZIONE: Prima di installare il rivelatore scollegare l'alimentazione!**
5. **Inserire il rivelatore nella base e girarlo in senso orario** fino a quando arriva nella sua posizione. Continuare a ruotare il rivelatore fino a quando non si blocca nella base (si sentirà un "click").
6. **Sarà necessario utilizzare la chiavetta di plastica per aprire il rivelatore onde eseguire la manutenzione** e pulizia. Premere leggermente con la chiavetta di plastica nell'apertura della base e ruotare contemporaneamente il rivelatore in senso antiorario.
- ATTENZIONE: Se si rimuove il PCB del rivelatore durante la manutenzione, allineare l'adesivo colorato con il segno all'esterno del corpo di plastica quando lo si rimonta. Il foro adiacente all'adesivo colorato dovrà coincidere con il perno sul corpo di plastica. Premere leggermente verso giù per incastrare il PCB.**
7. **Testare il rivelatore per funzionamento e indicazione LED corretto.**

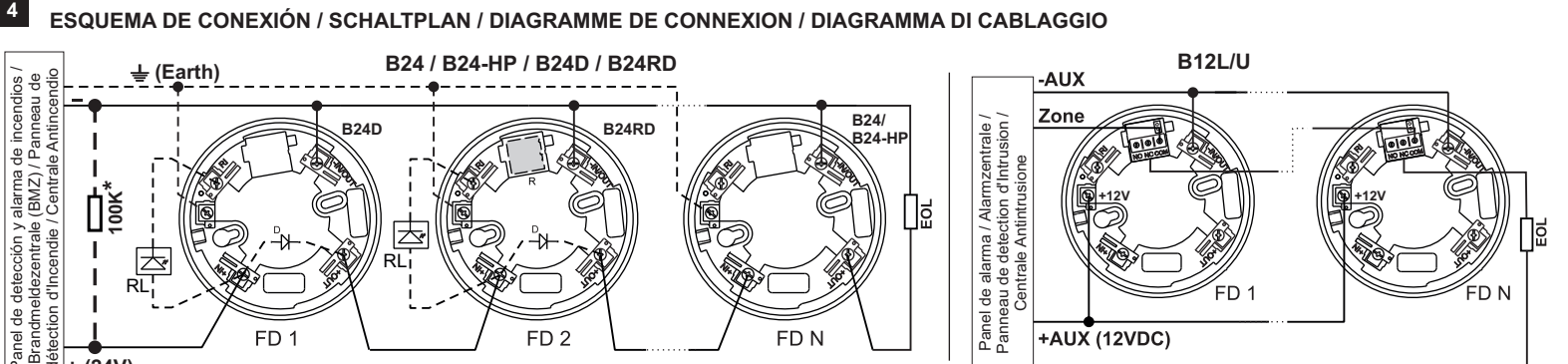


**PRUEBA Y MANTENIMIENTO**

1. Suministre tensión de alimentación al detector.
2. Espere durante 30 segundos.
3. Influya con un probador térmico (Cordless Heat Detector Tester o Heat Tester 110V>240V) sobre el detector a una distancia de 20 cm. En los límites de 8 segundos después de la influencia, el detector deberá establecerse en estado de INCENDIO. Ambos diodos luminiscentes se iluminarán simultáneamente.
4. Interrumpa por 2 segundos, como mínimo, la alimentación del detector. Después de un rearme, el detector pasará a modo de reposo y ambos diodos LED se apagaran.

**El mantenimiento de los detectores deberá efectuarse:**

1. Revisión externa por daños mecánicos visibles: cada semana
2. Inspección de la capacidad de trabajo en condiciones reales: cada mes
3. Limpieza preventiva contra la contaminación de polvo: cada 6 meses
4. Inspección preventiva y limpieza del sistema de contacto: cada 1 año



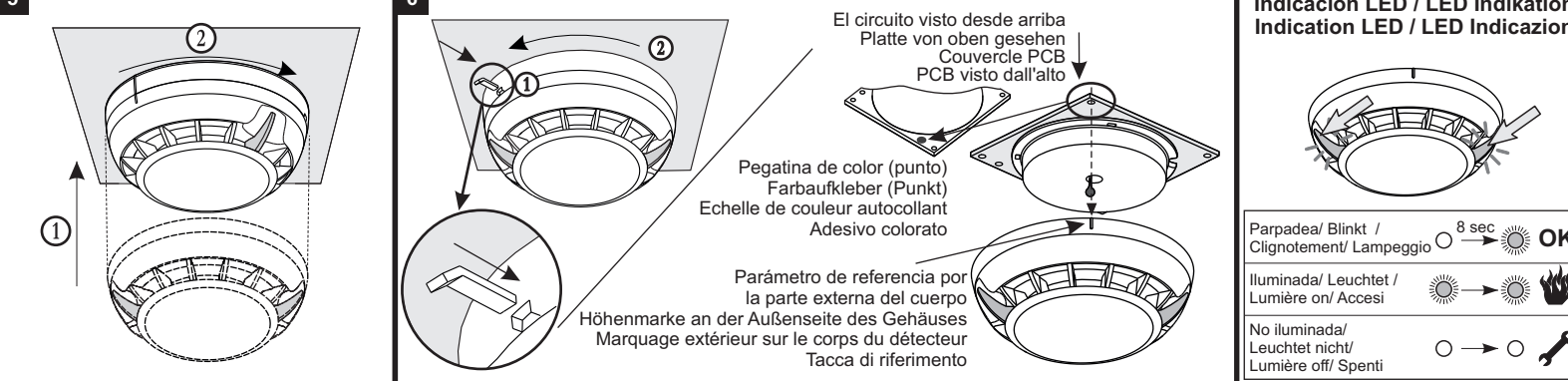
**TEST UND WARTUNG**

1. Den Rauchmelder an die Spannungsversorgung legen.
2. 30 Sekunden abwarten.
3. Setzen Sie einen Wärmetester ein (Cordless Heat Detector Tester oder Heat Tester 110V>240V) in einem Abstand von 20 cm. Innerhalb von 8 Sekunden muss der Rauchmelder in FEUER-Modus übergehen. Die beiden LED Leuchten werden gleichzeitig aufleuchten.
4. Die Einspeisung des Rauchmelders für mindestens 2 Sekunden unterbrechen. Nach diesem Zurücksetzen wird der Rauchmelder in Dienstmodus übergehen und die beiden LED Leuchten gehen aus.

**Die Wartung der Melder umfasst folgende Tätigkeiten:**

1. Sichtprüfung zur Feststellung von sichtbaren mechanischen Beschädigungen – wöchentlich.
2. Betriebstest unter realen Bedingungen – monatlich.
3. Prophylaktische Reinigung von Staubverschmutzungen – alle sechs Monate.
4. Prophylaktische Inspektion und Reinigung des Kontaktsystems – jährlich.

\***ATENCIÓN:** Cuando el módulo EOL es únicamente condensador, ES OBLIGATORIO añadir en paralelo al inicio de la línea una resistencia de 100K!  
\***ACHTUNG:** Wenn das EOL-Modul nur ein Kondensator ist, IST ES OBLIGATORISCH, am Anfang der Leitung einen Widerstand von 100K parallel hinzuzufügen!  
\***ATTENTION:** Quand le module EOL est juste un condensateur, IL EST OBLIGATOIRE DE CONNECTER UNE RESISTANCE 100K en parallèle au départ de la ligne!  
\***ATTENZIONE:** Quando il EOL-modulo è solo un condensatore, è obbligatorio per collegare una resistenza da 100K in parallelo all'inizio della linea!



**TEST ET MAINTENANCE**

1. Alimenter le détecteur.
2. Attendre 30 sec.
3. Approcher le testeur de chaleur (Cordless Heat Detector Tester ou Heat Tester 110V>240V) à une distance de 20cm pour tester la partie "thermique" du détecteur. Dans les 8 secondes, le détecteur doit se mettre en mode "FEU". Toutes les LEDs s'allument.
4. Débrancher le détecteur pendant au moins 2 secondes. Après le redémarrage, le détecteur se met en mode veille et les LEDs sont éteintes.

**Une bonne maintenance des détecteurs s'effectue sur le principe suivant:**

1. Inspection visuelle pour défauts extérieurs - hebdomadaire.
2. Test opérationnel en condition réelle - mensuel.
3. Vérification et Nettoyage des poussières et dépôts intérieurs - tous les six mois.
4. Vérification et nettoyage de la base, des têtes, des connexions - annuelle.

**TEST E MANUTENZIONE**

1. Alimentare il rivelatore.
2. Attendere 30 secondi.
3. Applicare simulatore di calore (Cordless Heat Detector Tester o Heat Tester 110V>240V) ad una distanza pari a 20cm per testare la parte "calore". Entro 8 secondi, il rivelatore dovrà entrare in condizione incendio. Si illumineranno entrambi i LED.
4. Spegner il rivelatore per 1 secondo (minimo). Dopo essersi resettato, il rivelatore entrerà nella modalità di funzionamento e gli LED si spegneranno.

**La manutenzione del rivelatore dovrà includere:**

1. Ispezione visiva per danno fisico - settimanale.
2. Test funzionale in condizioni reali - mensile.
3. Pulizia e spolveratura - semestrale.
4. Verifica e pulizia dei contatti e collegamenti della base ed il rivelatore - annuale.

<b>CARACTERÍSTICAS TÉCNICAS / TECHNISCHE DATEN / SPECIFICATIONS TECHNIQUES / SPECIFICHE TECNICHE</b>	Tensión de alimentación . . . . . Spannungsversorgung . . . . . Plage de fonctionnement . . . . . Voltaggio di funzionamento . . . . . 9 - 30 V DC (Nom. 12/24VDC)
	Consumo en estado no activado . . . . . Verbrauch in nicht aktiviertem Zustand . . . . . Consommation moyenne au repos . . . . . Consumo medio in stato inattivo . . . . . < 50µA
	Consumo en estado de alarma . . . . . Verbrauch beim Alarm . . . . . Tension en état d'alarme . . . . . Corrente in stato d'allarme . . . . .
	- con base tipo B24, B24-HP y B24D . . . . . mit Sockel-Typ B24, B24-HP und B24D . . . . . avec base type B24, B24-HP et B24D . . . . . con base tipo B24, B24-HP e B24D . . . . . 20 mA / 12<sup>30V</sup>
	- con base tipo B24RD . . . . . mit Sockel-Typ B24RD . . . . . avec base type B24RD . . . . . con base tipo B24RD . . . . . 33 mA / 12V; 49mA/24V; 57mA/30V
	- con base tipo B12L/U . . . . . mit Sockel-Typ B12L/U . . . . . avec base type B12L/U . . . . . con base tipo B12L/U . . . . . 18 mA / 9V; 29mA/12V; 32mA/15V
	Clase (en conformidad con EN 54-5) . . . . . Klasse (EN 54-5) . . . . . Classe (en accord avec EN 54-5) . . . . . Classe (in conformità a EN 54-5) . . . . . A2/S
	Corriente en salida para indicador remoto (RI) . . . . . Strom im Alarmmodus der Klemme RI . . . . . Sortie en mode alarme en RI . . . . . Uscita in stato d'allarme a terminale RI . . . . . 20mA (max)/ -3.3V
	(Bornes +IN /+OUT) . . . . . (Klemmen +IN /+OUT) . . . . . (vers les terminaux +IN/+OUT) . . . . . (Verso terminali +IN/+OUT)
	Grado de protección . . . . . Schutzgrade . . . . . Degré de protection . . . . . Grado di protezione . . . . . IP30
	Sección de cable recomendado . . . . . Leitungsquerschnitt . . . . . Section de câble pour terminaux . . . . . Sezione per terminali . . . . . 0.4mm <sup>2</sup> ± 2.0mm <sup>2</sup>
	Diapason de la temperatura de funcionamiento . . . . . Betriebstemperaturbereich . . . . . Température de fonctionnement . . . . . Temperatura di Funzionamento . . . . . -10°C ± +60°C
	Resistencia a humedad relativa . . . . . Beständigkeit gegen relative Luftfeuchtigkeit . . . . . Résistance à l'humidité . . . . . Resistenza all'Umidità Relativa . . . . . (93 ± 3)% @ 40°C
	Dimensiones (con base instalada) . . . . . Abmessungen (mit montiertem Sockel) . . . . . Dimensions (incl. base) . . . . . Dimensioni (incl. base) . . . . . ø102mm, h 42mm/1" ø103mm, h 56mm**
	Peso (con base instalada) . . . . . Gewicht (mit montiertem Sockel) . . . . . Poids (incl. base) . . . . . Peso (incl. base) . . . . . 160g/170g**

\* B12L/U, B24, B24D, B24RD \*\* B24-HP

Il fabbricante si riserva il diritto di realizzare cambiamenti senza preavviso. Der Hersteller behält sich das Recht auf Änderungen ohne vorherige Ankündigung vor! Ce manuel peut être modifié sans préavis! Questo manuale è soggetto a modifiche senza alcun preavviso!