

English

INSTALLATION INSTRUCTIONS

ATTENTION: SensoIRIS WSB IP65 must be connected only to fire panels, which support TTE communication protocol!

General Description

SensoIRIS WSB IP65 is a waterproof protected deep base specially designed for outdoor installations of addressable sounders SensoIRIS series. The deep base is suitable for wall mounting in applications in aggressive environments requiring IP65 protection of the devices.

SensoIRIS WSB IP65 comes in a kit with a solid rubber gasket, o-ring sealant and IP65 rated cable glands.

SensoIRIS B124 standard base is mounted with screws.

Installation

1. Remove the SensoIRIS B124 standard base from the deep base body.
2. Remove the knockouts and place the two cable glands from the kit.
3. Fix the deep base and the solid gasket to the mounting surface.
4. Run the loop wires through the cable glands.
5. Mount the SensoIRIS B124 standard base back in place as observe the short mark on its narrow side to align with the short mark of the deep base. Then fix the standard base to the deep base body with the screws from the kit.
6. Connect the loop wires to the standard base terminals according the connection diagram. Please, also refer to the installation manual of the mounted sounder to perform a correct wiring - the electrical connection may differ according that the sounder is with or without built-in isolator module.

Technical Specifications

Installation wires 3mm²
 Material (plastic), color ABS, red
 Operation temperature -10°C + +60°C
 Relative humidity ≤93% @ +40°C
 Weight ~140.5g

Български

ИНСТРУКЦИЯ ЗА ИНСТАЛИРАНЕ

ВНИМАНИЕ: SensoIRIS WSB IP65 може да бъде свързвана само към панели, които поддържат комуникационен протокол TTE!

Общо описание

SensoIRIS WSB IP65 е водозащитена дълбока основа специално проектирана за външен монтаж на адресиреми сирени серия SensoIRIS. Дълбоката основа е подходяща за инсталации в агресивна околна среда изискваща използването на устройства със защита IP65.

SensoIRIS WSB IP65 се доставя в комплект с плътна гумена подложка, o-образен уплътнителен пръстен и щучери за кабели със защита IP65. Стандартна основа SensoIRIS B124 се монтира към корпуса на дълбоката основа чрез винтове.

Инсталиране

1. Свалете основа SensoIRIS B124 от корпуса на дълбоката основа.
2. Пробийте маркираните отвори и монтирайте щучерите от комплекта.
3. Монтирайте корпуса на дълбоката основа и плътната гумена подложка на мястото за инсталиране.
4. Прокарайте свързващите кабели на кръга през щучерите.
5. Монтирайте основа SensoIRIS B124 обратно, като следите късия репер на тясната ѝ страна да съвпадне с късия репер на дълбоката основа. Използвайте винтовете за да я фиксирате към дълбоката основа.
6. Свържете проводниците на кръга към клемите на стандартната основа според диаграмата на свързване. Следвайте също дадената диаграма на свързване в инструкцията за инсталиране на монтираната сирена, тъй като електрическата диаграма е различна в зависимост от това дали сирената е с или без вграден модул изолатор.

Технически характеристики

Свързващи проводници 3mm²
 Материал (пластмаса), цвят ABS, червен
 Работна температура -10°C + +60°C
 Относителна влажност ≤93% @ +40°C
 Тегло ~140.5g

SensoIRIS WSB IP65

Waterproof protected deep base/
Водозащитена дълбока основа

Compatible with/Съвместима с:
SensoIRIS WSOU/WSOU IS
SensoIRIS WSST / WSST IS EN54-23
SensoIRIS WS/ WS IS



Teletek Electronics JSC
Address: 14A Srebarna Str,
1407 Sofia, Bulgaria

EN 60529+A1:2004

Installation / Инсталиране



IP65*

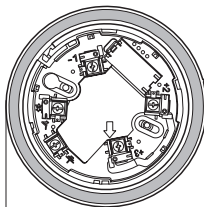
The declared IP65 is achieved only when using IP65 or higher rated cable glands! / Декларираната защита IP65 се постига само при използване на щучери с IP65!

* With mounted sounder/ С монтирана сирена:
- SensoIRIS WSOU/WSOU IS
- SensoIRIS WSST / WSST IS EN54-23
- SensoIRIS WS/ WS IS

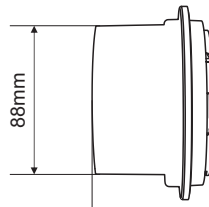


Indoor and Outdoor Use / Вътрешен и външен монтаж

Dimensions / Размери

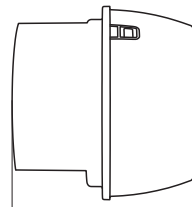


120mm



88mm

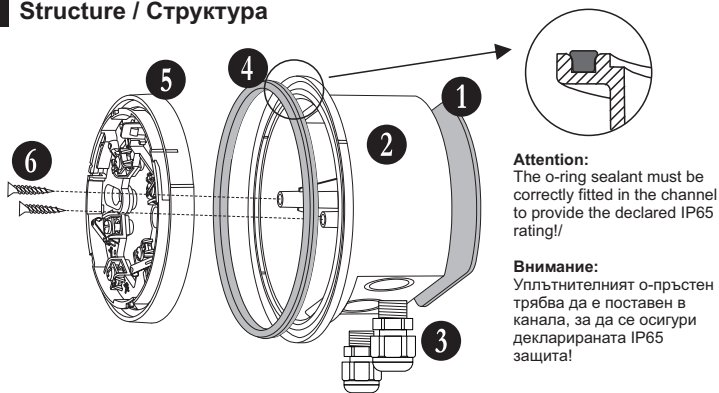
68mm



108mm

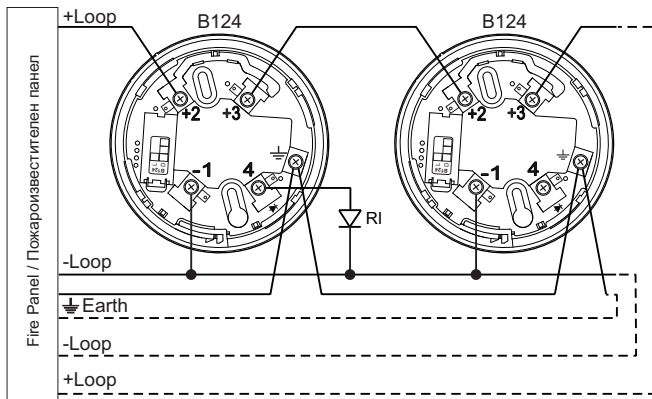
With mounted sounder/
С монтирана сирена

1 Structure / Структура



- (1) - Solid rubber gasket / Плътна гумена подложка;
(2) - Deep base body / Корпус на дълбоката основа;
(3) - Cable glands IP65 (2 pcs.) / Щуцери за кабели IP65 (2 бр.);
(4) - O-ring rubber sealant / O-образен гумен пръстен;
(5) - SensorIS B124 standard base / Стандартна основа SensorIS B124;
(6) - Screws for fixing the standard base to the deep base (2 pcs.) / Винтове за монтиране на стандартната основа към корпуса на дълбоката основа (2 бр.).

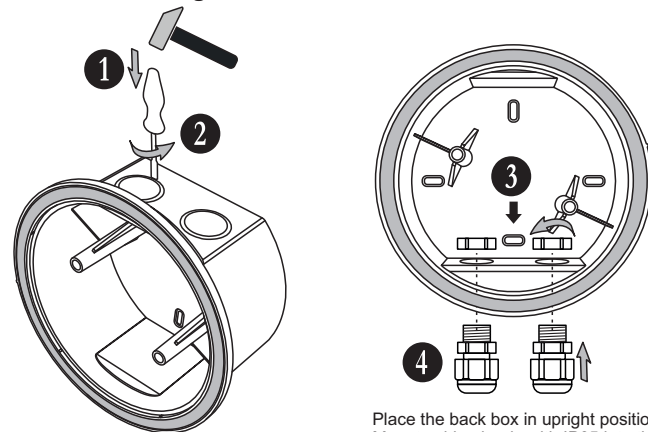
3 Connection Diagram / Схема на свързване



ATTENTION: Disconnect the loop power before installing the sounder!/
ВНИМАНИЕ: Изключете захранването на контура преди да монтирате сирената!

RI - Remote Indicator/ Надвратен индикатор
+Loop - Positive loop wire/ Положителен извод
-Loop - Negative loop wire/ Отрицателен извод
Earth - Earth point/ Заземителен извод

2 Surface Mounting / Стенен монтаж

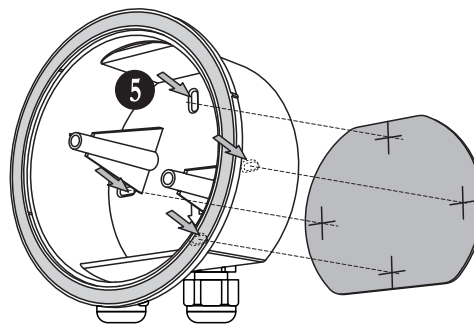


Remove the knockouts of the cable gland holes./

Пробийте маркираните отвори за щуцери.

Place the back box in upright position; Mount cable glands with IP65 into the holes and tighten the nuts underneath./

Разположете основата във вертикална позиция; Поставете в отворите щуцери с IP65 и ги затегнете с гайките.



Attention:
Do not drill holes in the solid rubber gasket in advance! Place the gasket behind the deep base and fix them together to the installation surface./

Внимание:
Не пробивайте предварително отвори в гумената подложка! Извършете монтажа като поставите подложката зад основата и след това заедно ги фиксирайте на мястото за монтаж.

Mount the deep base to the wall placing the solid rubber gasket behind./

Монтирайте дълбоката основа към стената, като поставите плътната гумена подложка зад нея.