



SensoIRIS MOUT-240

Intelligent analogue addressable electrical mains switching output module with built-in isolator

CE 20

1293

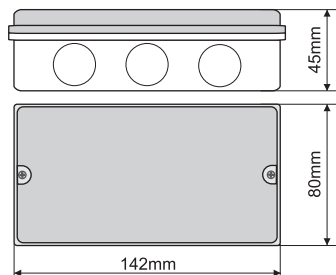
DoP No: 093

Tested by EVPU

Teletek Electronics JSC
Address: 14A Srebarna Str,
1407 Sofia, Bulgaria

EN 54-18:2005
EN 54-18:2005/AC:2007
EN 54-17:2005
EN 54-17:2005/AC:2007

Dimensions / Размери



Installation / Инсталиране



IP21



-10°C ÷ +60°C



~230g



Attention: The SensoIRIS MOUT-240 electrical mains switching module must be connected only to fire panels, which support TTE communication protocol!

General Description

SensoIRIS MOUT-240 is an electrical mains switching relay output control module designed for application in addressable fire alarm systems, supporting communication protocol.

The module provides interface for 240V and it is suitable for control of 240VAC voltage circuits.

The module is mounted in a separate small plastic box suitable for wall mounting, with transparent cover for visual inspection.

Installation

Attention: Power off the loop circuit before installing the SensoIRIS MOUT-240 addressable module!

1. Choose the proper place for installation of the module.
2. Set the module address using SensoIRIS Programmer or directly from addressable fire panel. The address must be in the range from 1 to 250.
3. Run the wires to the module terminals.
4. Connect the wires of the loop circuit according to the shown connection diagram.
5. Connect the wires of the relay circuit according to the shown connection diagram.
6. Close the cover of the plastic box.
7. Test the module for proper operation and LED indication.

TECHNICAL SPECIFICATIONS / ТЕХНИЧЕСКИ ХАРАКТЕРИСТИКИ

Operating voltage	Работно напрежение	16÷32 VDC
Nominal consumption during communication	Номинална консумация при комуникация	220µA
Current consumption in STAND-BY mode	Консумация в режим ГОТОВНОСТ	175µA@27VDC
Current consumption with LED ON	Консумация с включен светодиода	4mA
Relay ratings	Параметри на релето	4A/ 250VAC; 3A/ 30VDC
Max. cross-section of the cable	Макс. сечение на кабела	2.5mm ²
Relative humidity	Относителна влажност	≤93% @ +40°C
Material (plastic)	Материал (пластмаса)	ABS
Color	Цвят	White/ Бял

ISOLATOR MODULE TECHNICAL SPECIFICATIONS / ТЕХНИЧЕСКИ ХАРАКТЕРИСТИКИ НА ИЗОЛАТОРА

V_{max}	Maximum line voltage	Максимално напрежение в кръга	32V
V_{nom}	Nominal line voltage	Номинално напрежение в кръга	28V
V_{min}	Minimum line voltage	Минимално напрежение в кръга	16V
$V_{so\ max}^*$	Maximum voltage at which the device isolates	Макс. напрежение, при което устройството прекъсва кръга	7.5V
$V_{so\ min}^*$	Minimum voltage at which the device isolates	Мин. напрежение, при което устройството прекъсва кръга	5.9V
$V_{sc\ max}^{**}$	Maximum voltage at which the device reconnects	Макс. напрежение, при което устройството възстановява кръга	6.7V
$V_{sc\ min}^{**}$	Minimum voltage at which the device reconnects	Мин. напрежение, при което устройството възстановява кръга	5V
$I_c\ max$	Maximum rated continuous current with the switch closed	Макс. продължителен ток при затворен ключ (непрекъснат кръг)	0.7A
$I_s\ max$	Maximum rated switching current (e.g. under short circuit)	Макс. комутируем ток (например при късо съединение)	1.8A
$I_l\ max$	Maximum leakage current with the switch open (isolated state)	Ток на утечка при отворен ключ (прекъснат кръг)	16mA
$Z_c\ max$	Maximum series impedance with the switch closed	Макс. серийен импеданс при затворен ключ (непрекъснат кръг)	0.12Ω@28VDC; 0.15Ω@16VDC

* Note: Switches from closed to open / Забележка: Превключва от затворено към отворено състояние

** Note: Switches from open to closed / Забележка: Превключва от отворено към затворено състояние

Внимание: Адресируем модул изход SensoIRIS MOUT-240 може да бъде свързан само към панели, които поддържат комуникационен протокол TTE!

Общо описание

SensoIRIS MOUT-240 представлява модул с релейно контролируем изход за използване в адресируеми пожароизвестителни алармени системи, поддържащи комуникационен протокол TTE.

Модулът осигурява интерфейс за 240V и е подходящ за управление на високоволтови вериги 240VAC.

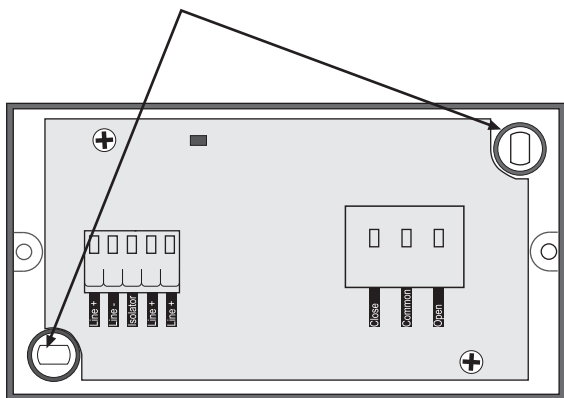
Модулът е разположен в самостоятелна пластмасова кутия, подходяща за стенен монтаж, с прозрачен капак за визуална инспекция.

Монтаж

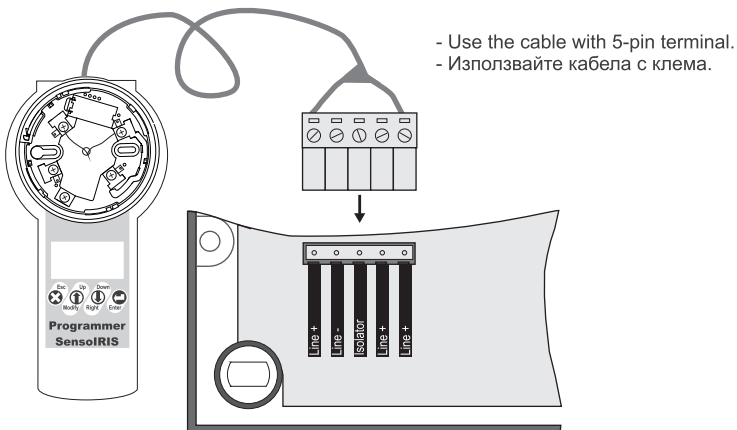
Внимание: Изключете напрежението на контура преди да инсталирате модул SensoIRIS MOUT-240!

1. Монтирайте основата на кутията на подходящо място.
2. Установете адреса на модула посредством SensoIRIS Programmer или от панела. Адресът трябва да бъде в интервал от 1 до 250 включително.
3. Прокарайте кабелите за свързване към клемите на модула.
4. Свържете кабелите на контура към клемите на модула съгласно приложената схема за свързване.
5. Свържете кабелите на входовете и/или изходите съгласно схемата на свързване на входовете и изходите.
6. Затворете капака на кутията.
7. Тествайте модула за правилна работа и светлинна индикация.

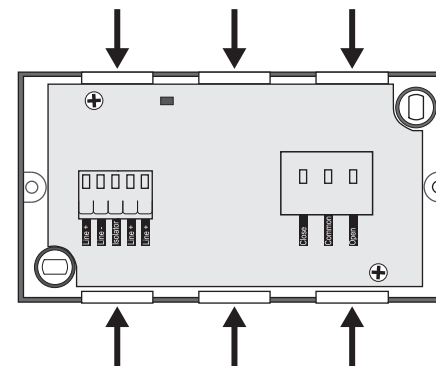
1 Mounting holes / Монтажни отвори



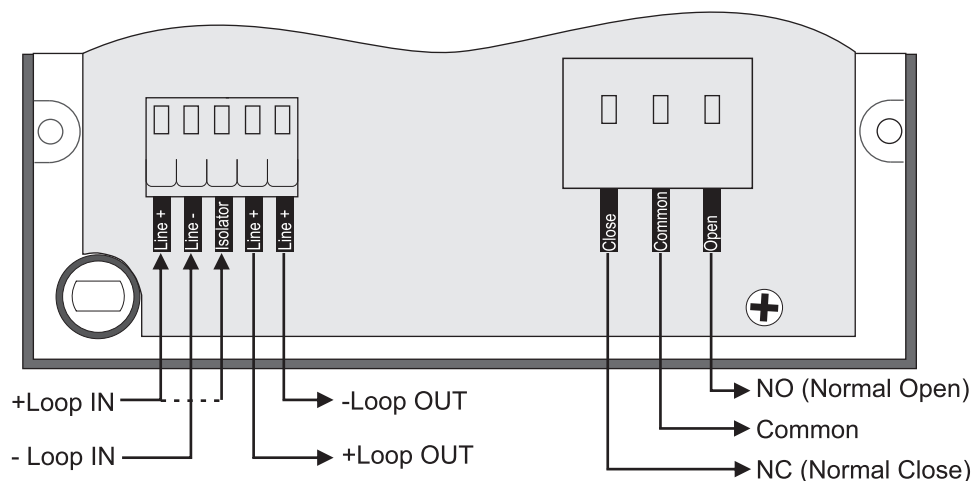
2 Address programming / Програмиране на адрес



3 Cable holes / Отвори за кабели



4 Connection diagram - Example configuration / Схема на свързване - Примерно опроводяване



Description of the connection diagram:

-Loop IN - Connect the negative wire of the input communication line, not depend on using the internal isolator.

+Loop IN - Connect the positive wire of the input communication line, in cases when the internal isolator module is not used.

+Loop IN/ with isolator - Connect the positive wire of the input communication line, in cases when the internal isolator module is used.

-Loop OUT - Connect the negative wire of the output communication line.

+Loop OUT - Connect the positive wire of the output communication line.

NC (Normal Close) - Normal Close relay contact

NO (Normal Open) - Normal Open relay contact

Common - Common ground

Описание на схемата на свързване:

-Loop IN - Свързване на отрицателния проводник на входната линия за комуникация, без значение дали се използва вградения изолятор или не.

+Loop IN - Свързване на положителния проводник на входната линия за комуникация, когато не се използва вградения изолятор на модула.

+Loop IN/ with isolator - Свързване на положителния проводник на входната линия за комуникация, когато се използва вградения изолятор на модула.

-Loop OUT - Свързване на отрицателния проводник на изходната линия за комуникация.

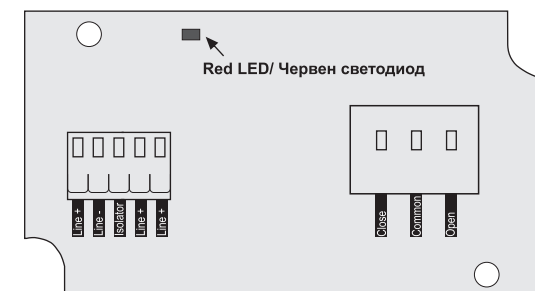
+Loop OUT - Свързване на положителния проводник на изходната линия за комуникация.

NC (Normal Close) - Нормално затворен релеен контакт

NO (Normal Open) - Нормално отворен релеен контакт

Common - Обща маса

LED Indication / Светодиодна индикация



LED Description

In normal operation mode the **red LED** blinks at every communication between the module and the fire panel. The red LED lights on permanently when the output is activated.

The LED activation can be disabled from panel menu: *System-Programming-Devices-Loop Devices-MORE*.

LED Индикация - описание

В нормален работен режим **червеният LED** мига при всяка комуникация между модула и пожарния панел и свети постоянно при задействане на изхода.

Активирането на светодиодната индикация може да се изключи от панела в менюто:

Система-Програмиране-Устройства-Кръгови-ДРУГО.