



INCENDIO



Modulo de 4 relés

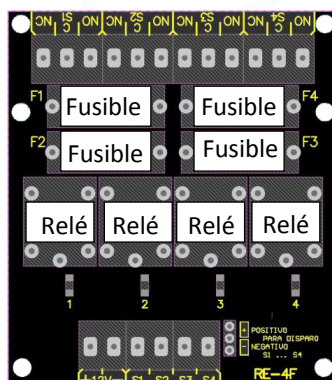
RE-4F24

Modulo de relés de 4 canales protegido para diferentes aplicaciones:

- Centrales de fuego / ...

Especificaciones:

- Alimentación: 24Vdc.
- Número de canales: 4.
- Cada canal soporta 10A a 250Vdc.
- Contactos de salida libres de tensión NO/NC.
- Led de estado para cada canal.
- Entradas optoacopladas con aislamiento eléctrico superior a 3.500V.
- Salidas protegidas mediante fusibles.
- Control de cada canal con disparo por positivo o negativo.
- Disparo por positivo entre 3-30Vdc.
- Disparo por negativo entre 0-9Vdc (3Vdc menos que Alim.)
- Comando de cada canal a baja corriente.
- Material: componentes de alta calidad con excelente diseño.
- Temperatura de trabajo: -20°C a 75°C.
- Dimensión: 70x80 mm.



Contactos de salida libres de tensión NO/NC.

En la activación del relé el led de estado de cada canal se ilumina.

S1 S2 S3 S4 Activación de los relés, disparo por positivo o negativo según posición del jumper.

info@ibdglob.com

