



EN 50131-1
EN 50131-3
EN 50131-6
EN 50131-10
EN 50130-4
EN 50130-5
EN 50136-1
EN 50136-2
CEB T031



PRIME

Central anti-intrusión y sistemas de seguridad



Manual de instalación

inim

Garantía

Inim Electronics S.r.l. garantiza un producto sin defectos de materiales o de fabricación durante un período de 24 meses a partir de la fecha de fabricación.

Dado que Inim Electronics no instala directamente los productos descritos y que estos productos pueden ser utilizados en combinación con productos no fabricados por Inim Electronics, Inim Electronics no puede garantizar las prestaciones del sistema de seguridad. La obligación y la responsabilidad del Vendedor se limitan a la reparación o sustitución, a elección del mismo vendedor, de los productos que no cumplan las especificaciones indicadas. En ningún caso Inim Electronics será responsable ante el comprador o cualquier otra persona por cualquier pérdida o daño, directo o indirecto, consecuente o incidental, inclusive, sin limitación alguna, todos los daños y perjuicios por pérdida de beneficios, bienes robados, o reclamaciones por daños de terceros causadas por bienes defectuosos o de alguna manera derivados de una instalación o uso impropio, incorrecto o defectuoso de estos productos.

La garantía cubre exclusivamente los defectos que resulten del uso correcto del producto. Por tanto, queda excluida en caso de uso impropio o negligencia, daños causados por incendios, inundaciones, viento o rayos, vandalismo, desgaste y rotura.

Inim Electronics asume la responsabilidad, a su discreción, de reparar o sustituir cualquier producto defectuoso. El uso impropio, especialmente el uso para fines diferentes de los recopilados en este manual, anulará la garantía. Para más información más detallada sobre la garantía, consultar a su distribuidor.

Limitación de responsabilidad

Inim Electronics S.r.l. no es responsable en caso de daños causados por uso impropio del producto.

La instalación y el uso de estos productos se permite exclusivamente a personal autorizado. En especial, la instalación debe respetar estrictamente las instrucciones de este manual.

Declaración de Conformidad UE simplificada

Con la presente Inim Electronics S.r.l. declara que los siguientes productos están conformes con los requisitos esenciales y las disposiciones pertinentes establecidas por la directiva 2014/53/UE:

- Prime 500L, Prime 240L, Prime120L, Prime060L, Prime060

Estos dispositivos pueden utilizarse en todos los países de la Unión Europea sin restricción alguna.

El texto completo de la declaración de conformidad UE puede consultarse en la siguiente dirección web: www.inim.biz.

Instalaciones de vanguardia (Decreto Ministerial italiano 37/08)

Los dispositivos descritos en este manual, en función de los ajustes configurados durante la instalación y las medidas que se ilustran a continuación, permiten obtener un sistema de alarma contra intrusión y atraco (I&HAS) conforme a las normas EN 50131-1:2006 + A1:2009 + A2:2017 + A3:2020 e EN 50131-5-3:2017 con nivel de seguridad 2 (como máximo) y un sistema de transmisión de alarmas (ATS) conforme a la norma EN 50136-1:2012 + A1:2018 con categoría ATS6 (SP6 o DP4 como máximo).

Los dispositivos descritos cumplen respectivamente con las normas europeas EN 50131-3:2009 (con referencia a los equipos de control e indicación – CIE), EN 50131-6:2017 (con referencia a las fuentes de alimentación – PS), EN 50131-10:2014 y EN 50136-2:2013 (con referencia a los transceptores en sitios supervisados – SPT).

Para facilitar el diseño, planificación, operación, instalación, puesta en marcha y mantenimiento de sistemas de alarma de detección de intrusos instalados en edificios, es necesario consultar las siguientes normas: CEI 79-3 y CEI CLC/TS 50131-7.

En función del país en el que se instalen los componentes descritos, es posible que se requiera la conformidad con las normas locales.

Tratamiento de los datos personales

Las centrales Prime, al vincularlas con instaladores y usuarios registrados en el servicio Inim Cloud, se pueden gestionar a través de páginas web específicas y/o aplicaciones disponibles tanto para el instalador como para el usuario final.

Por lo tanto, para gestionar la central a través de Inim Cloud, siempre se requiere una solicitud explícita de los usuarios a los que se debe vincular la central.

Tan pronto como una central sea conectada a una red LAN o a una red GSM/LTE, también permanecerá disponible en Inim Cloud, pero hasta que la asociación se solicite explícitamente a un usuario, los datos intercambiados son/están:

- puramente técnicos (para permitir, en el futuro, una asociación a un usuario) y no se incluye ningún dato personal
- siempre protegidos con cifrado de seguridad
- sin ninguna vinculación con los datos personales que ya podrían existir en Inim Cloud

El registro de eventos de la central estará disponible únicamente tras asociar la central a los usuarios y se puede visualizar cronológicamente desde el momento de dicha asociación.

Si no desea gestionar la central a través de Inim Cloud y/o no desea permitir ningún tipo de conexión a la Inim Cloud de forma anticipada, basta con deshabilitar la conexión con el servicio mediante su programación.

Tabla de contenidos

Capítulo 1	Informaciones generales	4
1.1	Datos del fabricante	4
1.2	Patentes pendientes	4
1.3	Calificación de los operadores	4
1.4	Niveles de acceso	5
1.5	Manuales	5
1.6	Documentación para los usuarios	5
1.7	Sobre este manual	6
1.8	Copyright	6
1.9	Terminología	6
1.10	Convenciones gráficas	6
Capítulo 2	Centrales y módulos	7
2.1	Centrales Prime	7
2.1.1	Contenido de la caja	8
2.1.2	Descripción de las piezas	8
2.1.3	LED de actividad	10
2.1.4	Características técnicas	11
2.1.5	Categorías ATS	12
2.1.6	Condiciones ambientales	13
2.1.7	Memoria del registro eventos	13
2.1.8	BUS de interconexión I-BUS	13
2.2	Periféricas	14
2.3	Tarjeta vocal SmartLogos30M	14
Capítulo 3	Instalación	15
3.1	Instalación de la central	15
3.1.1	Fijación en la pared	15
3.1.2	Conexión de la alimentación de red	15
3.1.3	Conexión de la batería de reserva	17
3.1.4	Sonda térmica	18
3.1.5	Apertura y cierre de la central	18
3.1.6	Estado de mantenimiento	18
3.1.7	Conexión línea telefónica	19
3.1.8	Conexión del PC	20
3.1.9	Conexión de la tarjeta SmartLogos30M	21
3.2	Instalación de las periféricas	21
3.2.1	Conexión a la línea I-BUS	21
3.2.2	Direccionamiento de las periféricas	23
3.2.3	Direccionamiento mediante código de serie	26
3.2.4	Direccionamiento rápido de teclados y lectores	26
3.2.5	Adquisición de los periféricos	26
3.3	Conexión de los sensores de alarma y balanceos	27
3.3.1	Balaceo N.C. / N.O.	27
3.3.2	Balaceo Simple	28
3.3.3	Balaceo doble	28
3.3.4	Balaceo zona doble	29
3.3.5	Balaceo zona doble con EOL	29
3.4	Conexión de los sensores de persiana/choque y balanceos	30
3.4.1	Normalmente cerrado (N.C.)	30
3.4.2	Balaceo simple (N.C. con EOL)	31
3.5	Autoadquisición de los balanceos	31
3.6	Conexión de las salidas	31
3.6.1	Conexión de salidas open collector	31
3.6.2	Conexión de las sirenas	32
Capítulo 4	Primer arranque	33
4.1	Activación de la central	34
Capítulo 5	Test de operatividad de la primera instalación	36

Capítulo 1 Informaciones generales

1.1 Datos del fabricante

Fabricante: Inim Electronics S.r.l.
Planta de producción: Centobuchi, via Dei Lavoratori 10
63076 Montepandone (AP), Italy
Tel.: +39 0735 705007
Fax: +39 0735 734912
e-mail: info@inim.biz
Web: www.inim.biz

El personal autorizado por el fabricante para reparar o sustituir cualquier parte del sistema está autorizado para intervenir sólo en dispositivos comercializados con la marca Inim Electronics.

1.2 Patentes pendientes

La familia de centrales Prime se caracteriza por las siguientes patentes:

- **Terminales de Entrada/Salida:** los terminales «T1» y «T2» presentes en la central pueden ser configurados por el instalador como zona de entrada o de salida.
- **Lector de proximidad nBy/X:** este lector es compatible con todas las marcas y modelos de contactos empotrables y de pared.
- **Autoaprendizaje balanceos de zonas:** el instalador, bajo ciertas condiciones, puede predisponer un procedimiento de aprendizaje automático de los balanceos de todas las zonas, evitando de este modo la configuración manual del balanceo de cada zona.

1.3 Calificación de los operadores

Instalador

El instalador es la persona (o grupo de personas) que instala y programa el sistema antirrobo de acuerdo con las peticiones del cliente y respetando las regulaciones aplicables. El instalador, además, debe capacitar adecuadamente al usuario (o los usuarios) sobre el uso correcto del sistema.

En condiciones normales, el instalador no puede armar/desarmar el sistema sin previa autorización de un usuario. Todas las particiones del sistema deben primero desarmarse para poder acceder a la programación de los parámetros.

El código de acceso del instalador coincide con el del nivel 3 (ver "*Niveles de acceso*").

Usuario

El usuario o los usuarios son los ocupantes del lugar donde está instalado el sistema anti-intrusión Prime. Los usuarios pueden armar o desarmar el sistema o partes del mismo después de haber sido autenticados correctamente.

En consideración de la extrema flexibilidad del sistema, las operaciones más frecuentes pueden realizarse sin previa autenticación pero este modo de operar debe ser requerido expresamente por el cliente que debe ser consciente de los riesgos que dicho modo de operar ocasiona (falsas alarmas, armados/desarmados indeseados, etc).

Se le asocia un código para acceder al sistema a cada usuario. Usando la programación del código se puede definir un nivel jerárquico:

- **Usuario**
- **Manager**
- **Master**

Según su nivel jerárquico (donde «Usuario» es el nivel más bajo) cada código puede efectuar las siguientes operaciones en códigos con jerarquía inferior:

- habilitación/desconexión
- modificación del PIN
- modificación de algunos parámetros de programación

1.4 Niveles de acceso

La normativa define los siguientes niveles de acceso a la central, diferentes de las limitaciones de uso del sistema:

- **Nivel 1** - acceso por parte de cualquier persona (ej. empleados)
- **Nivel 2** - acceso por parte del usuario
- **Nivel 3** - acceso por parte del instalador o encargado del mantenimiento (autorizado expresamente por un nivel de acceso 2)
- **Nivel 4** - acceso por parte del constructor

1.5 Manuales

Los manuales que no se proporcionan normalmente con el aparato se pueden pedir, haciendo referencia al código de pedido, o también descargarse en el sitio web www.inim.biz.

Guía de instalación y programación

La guía, suministrada con cada central, es una hoja en la que se encuentran descritas e ilustradas las indicaciones necesarias para el instalador para realizar una inmediata y rápida instalación y programación del sistema Prime.

En este documento se encuentra una guía rápida al primer encendido, esquemas de los cables y conexiones necesarios, una tabla para direccionar los periféricos, una guía rápida a la programación y los valores por defecto de los parámetros de programación.

Manual de instalación (este manual)

El manual de instalación contiene las especificaciones técnicas de todos los componentes del sistema y las instrucciones de instalación de los mismos, incluyendo los esquemas de conexión de cada uno de los módulos.

Asimismo, contiene las instrucciones para la primera puesta en servicio.

Con objeto de garantizar un nivel adecuado de protección, el instalador debe seguir todos los consejos del fabricante y respetar todas las advertencias relativas a los dispositivos de seguridad activos y pasivos de este sistema.

Manual de programación

El manual de programación contiene las instrucciones para la configuración y programación del sistema Prime con una descripción de cada uno de sus parámetros y opciones, independientemente del medio de programación en uso (teclado, software, etc.).

Contiene también las instrucciones para la puesta en servicio y el mantenimiento, así como las soluciones para una serie de problemas.

Manual del software

El manual del software Prime/STUDIO contiene la descripción del software y las instrucciones necesarias para la instalación y el uso del mismo.

El programador de la instalación Prime deberá seguir atentamente tales instrucciones y conocer el software en profundidad, de manera que pueda proceder con las operaciones de configuración y programación de la manera más ágil y funcional.

Manual del usuario

El manual del usuario contiene las instrucciones sobre la interfaz de usuario de la central Prime, su funcionamiento y modo de uso.

Este manual forma parte del equipamiento de cada central y debe entregarse al usuario, quien debe haber comprendido plenamente todas las funciones del sistema y la configuración realizada por el instalador.

1.6 Documentación para los usuarios

Las declaraciones de Prestación, Declaraciones de Conformidad y Certificados relativos a los productos Inim Electronics S.r.l. pueden descargarse gratuitamente de la dirección web www.inim.biz, accediendo al área reservada y después seleccionando «Certificaciones» o también solicitarse a la dirección e-mail info@inim.biz o pedirse por correo ordinario a la dirección indicada en este manual.

Los manuales pueden descargarse gratuitamente de la dirección web www.inim.biz, previa autenticación individual con las propias credenciales, accediendo directamente a la página de cada producto.

1.7 Sobre este manual

Código del manual: DCMIINSOPRIMEE

Revisión: 170

1.8 Copyright

El contenido de este manual es propiedad exclusiva de Inim Electronics S.r.l.. Está prohibida cualquier reproducción o modificación sin la autorización previa de Inim Electronics S.r.l.. Todos los derechos están reservados.

1.9 Terminología

Panel, central, dispositivo

Remitirse al panel de control o a un dispositivo del sistema de seguridad Prime.

Izquierda, Derecha, atrás, arriba, abajo

Remitirse a las direcciones percibiéndolas como un operador que se encuentra frente al producto montado.

Personal cualificado

Aquellas personas que por formación, experiencia, preparación y conocimiento de los productos y de las leyes inherentes a las condiciones de seguridad, pueden identificar y evaluar la tipología del sistema de seguridad más adecuado al sitio a proteger conjuntamente con las exigencias del cliente.

Seleccionar

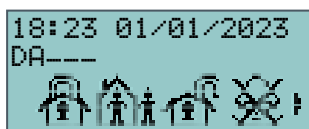
Hacer clic para escoger en la interfaz un elemento entre tantos otros (menú desplegable, casillas de opción, objeto gráfico, etc).

Pulsar

Presionar/apretar un pulsador/tecla en un teclado o en el vídeo.

1.10 Convenciones gráficas

La siguiente imagen muestra la pantalla de una central con pantalla LCD y las señales correspondientes. Para otro tipo de pantallas, se remite exclusivamente a las notificaciones reportadas y no a la fidelidad de la reproducción:



Nota

Las notas contienen informaciones importantes, evidenciadas fuera del texto al cual se refieren.

¡Atención!

Las indicaciones de atención indican procedimientos cuya inobservancia, total o parcial, puede ocasionar daños al dispositivo o a los aparatos conectados.

¡PELIGRO!



Las indicaciones de peligro indican los procedimientos cuya falta de observación parcial o total podría producir daños a la salud del operador o de las personas expuestas.

Capítulo 2 Centrales y módulos

2.1 Centrales Prime

Modelos Prime060S, Prime060L, Prime120L, Prime240L, Prime500L

- Cumplimiento**
- EN 50131-1:2006 + A1:2009 + A2:2017 + A3:2020
 - EN 50131-3:2009
 - EN 50131-6:2017
 - EN 50131-10:2014
 - EN 50136-1:2012 + A1:2018
 - EN 50136-2:2013
 - EN 50130-4:2011 + A1:2014
 - EN 50130-5:2011
 - CEB T031:2017 + A1:2018

Ente certificador IMQ S.p.A.

Grado de seguridad 3

Categorías ATS hasta SP6 o DP4 (en función de las configuraciones, véase "Categorías ATS")

En la tabla de abajo se indican los números máximos de objetos gestionados por los diferentes modelos de centrales:

Tabla 2.1: Centrales - Características generales

Modelos de central	Prime060S	Prime060L	Prime120L	Prime240L	Prime500L
Particiones	10		20		30
Nº total de zonas	120		240	480	1000
Teclados					30
Casillas de voz					10
Expansiones			100		
Lectores			60		
Sirenas			10		
Transceptores vía radio	20			30	
Claves electrónicas y mandos inalámbricos			150		500
Combinaciones posibles de claves			4294967296		
Aisladores			16		
Marcador GSM, GPRS, UMTS, HSPA, LTE			1		
Sondas de temperatura			15		
Módulos domóticos			30		
Tarjetas Wi-Fi			1		
Códigos	50			100	500
Escenarios			50		
Temporizador			40		
Eventos en memoria			4000		
Eventos programables			60		

Tabla 2.2: Número de terminales

Modelos de central	Prime060S	Prime060L	Prime120L	Prime240L	Prime500L
Terminales totales	60		120	240	500
Terminales en placa principal	totales		10		
	configurables como entradas		10		
	configurables como persiana/inercial		10		
	configurables como salidas		10		
Terminales inalámbricos	60		120	195	195
Terminales de teclado	20			30	60
Terminales de expansión	totales		500		
	Disponibles		60	120	240
Terminales virtuales			15		

Modelos de central		Prime060S	Prime060L	Prime120L	Prime240L	Prime500L
Terminales totales		60		120	240	500
Salidas en central	totales			15		
	terminales (T1, ..., T10)			10		
	relé			1		
	open collector (OC1, OC2)			2		
	salidas auxiliares (AUX1, AUX2)			2		

2.1.1 Contenido de la caja

Dentro de la caja encontrará:

- Contenedor metálico que contiene la tarjeta madre y el alimentador cableados
- Manual para el usuario
- Guía rápida para la instalación y la programación
- Funda de plástico que contiene:
 - 20 resistencias 3k9 Ohm 1/4W
 - 20 resistencias 6k8 Ohm 1/4W
 - Cable de conexión a la batería de reserva
 - Terminal con ranura para la conexión con la tierra
 - Tuerca para terminal de anillo
 - Sonda térmica para optimizar la recarga de la batería
 - 2 tornillos para el cierre del contenedor metálico
 - tornillo con taco de 6 mm para el dispositivo antidesprendimiento
 - Adhesivo



Las etiquetas de los datos de placa de las centrales se encuentran en la parte exterior de los contenedores de las centrales.

2.1.2 Descripción de las piezas

A continuación presentamos una ilustración de las centrales Prime abiertas, con las piezas ensambladas y los cables conectados, así como se entregan.

Tabla 2.3: Centrales - Descripción de las piezas

Modelos	Prime060S	Prime060L, Prime120L, Prime240L, Prime500L
[A]	Fondo del contenedor metálico	
[B]	Tarjeta madre	
[C]	Alimentador switching	
[D]	Conector para sonda térmica	
[E]	Conector para baterías	
[F]	Tablero de bornes entrada de red	
[G]	Orificio pasacables para la alimentación de red	
[H]	Tornillo de puesta a tierra	
[I]	Cable de puesta a tierra de la tapa	
[J]	Cables entre alimentador switching y central	
[K]	Orificios de fijación contenedor metálico	
[L]	Compartimento para batería de reserva	
[M]	Orificios para la fijación de la tarjeta de expansión o Nexus	
[N]	Ranuras para acceder a los cables laterales (a los lados de la caja)	
[O]	Dispositivo antisabotaje	
[P]	Orificio de fijación para dispositivo antisabotaje	
[Q]	Ranuras para tapa del contenedor metálico	
[R]	Orificios de fijación de la tapa del contenedor metálico	

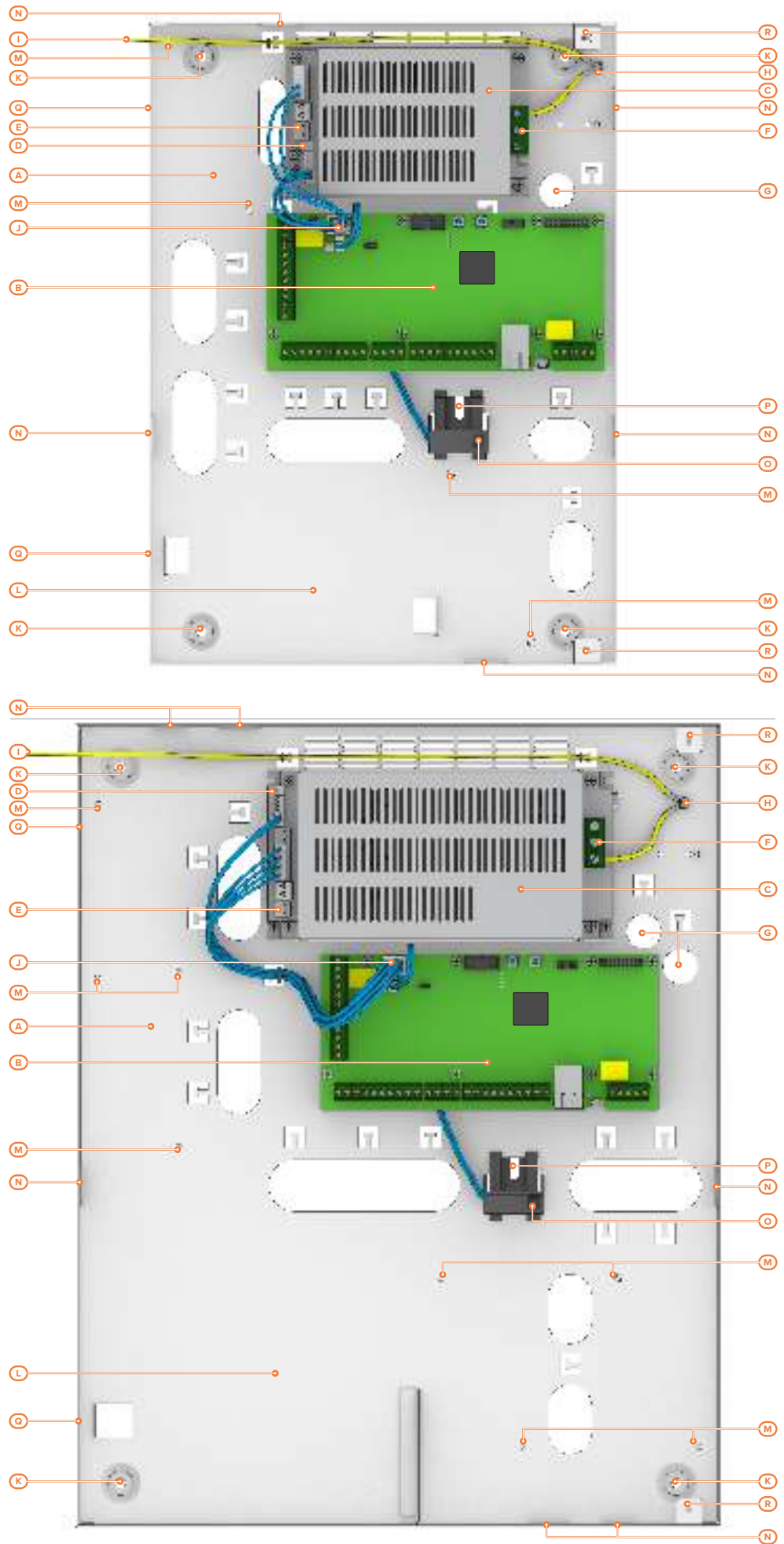
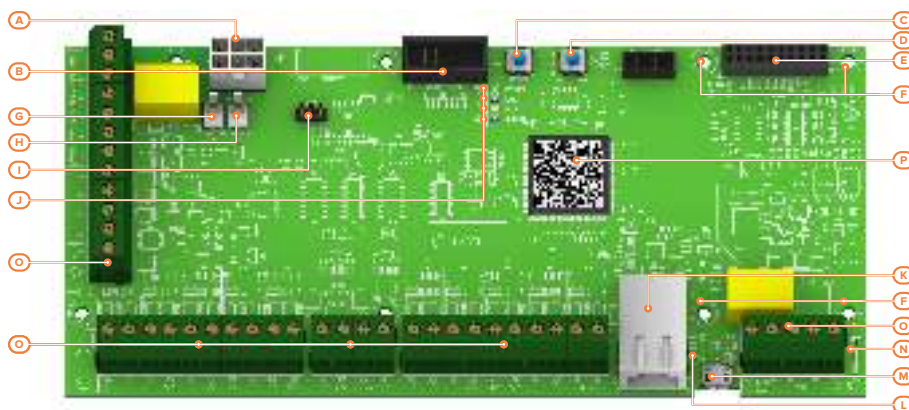


Tabla 2.4: Tarjeta madre - descripción de las partes

[A]	Conectores para cables entre el alimentador y la tarjeta	
[B]	Conector tarjeta vocal SmartLogos30M	
[C]	RESET	Pulsador de reactivación del sistema
[D]	CLOUD REG	Botón de restablecimiento de los datos de fábrica
[E]	Conector para tarjeta opcional	
[F]	Orificios de fijación para tarjeta opcional	
[G]	Conector antisabotaje opcional	
[H]	Conector antisabotaje suministrado	
[I]	Conectores para jumper de mantenimiento	
[J]	POWER	LED verde de alimentación
	EXE	LED azul de actividad
	BUS	LED amarillo de actividad en el BUS
	CLOUD	LED azul de conexión a la nube
[K]	Conector RJ45 para red LAN	
[L]	LED verde USB conectado	
[M]	Conector microUSB	
[N]	Contacto auxiliar de Tierra	
[O]	Tablero de bornes	
[P]	Código QR del número de serie	


Tabla 2.5: Tarjeta madre - tablero de bornes

n.	símbolo/nombre	función
1-2-3	NO NC COM	Intercambios libres de la salida del relé
4	+OC	Alimentación auxiliar de 13,8V $\overline{\text{---}}$ 350mA
5-6	OC1 OC2	Salidas open collector
7-8-9-10	+ D S -	Conexión del I-BUS
11-23	AUX1 AUX2	Terminales de salida de 13,8V
25	+12V	Alimentación auxiliar de 13,8V $\overline{\text{---}}$ protegida
12-14-16-18-20-22-24-26-28-30-32-34-36	..	Negativo de la alimentación (masa o GND)
13-15-17-19-21-27-29-31-33-35	T1-T2-T3-T4-T5-T6-T7-T8-T9-T10	Terminales de Entrada/Salida de la central
37-38		Conexión para aparatos telefónicos internos
39-40	PSTN	Conexión línea telefónica
/		Conexión de tierra

¡Atención!

No violar ni desconectar los cables, así como se entregan de fábrica. Si el instalador tuviera que sustituir, por mantenimiento o reparación, una de las piezas indicadas a continuación, se recomienda conectar o desconectar tales cables recién después de haber desconectado la tensión de la red de suministro y la batería.

2.1.3 LED de actividad

Los LED situados en la tarjeta de la central (ver *Descripción de las piezas, [J]*) pueden proporcionar información útil sobre el funcionamiento correcto de la central y del I-BUS. En concreto:

LED verde POWER

El LED verde encendido indica la llegada de alimentación. El LED encendido indica que la central funciona normalmente. El LED apagado o intermitente indica ausencia o fallo de alimentación; la central seguirá funcionando hasta alcanzar el umbral de desconexión de la batería por descarga profunda (9,5V).

LED azul EXE

Durante el funcionamiento normal de la central, el LED azul parpadea rápidamente. Al salir del menú instalador, al final de una programación desde el ordenador, durante el restablecimiento de los datos de fábrica y durante la nueva programación del firmware de central y de las periféricas, el LED puede adoptar el estado de ON o de OFF fijos durante toda la duración de la operación en curso, terminada la cual debe recomenzar a parpadear como ha sido descrito arriba.

El LED encendido o apagado indefinidamente fuera de las situaciones arriba descritas, es índice de bloqueo de la ejecución de todas las funciones de la central.

LED amarillo BUS

Durante el funcionamiento normal de la central y si el sistema tiene por lo menos una periférica en el I-BUS, el LED amarillo parpadea a frecuencia alta y no regular («flickering»). Al salir del menú instalador, al final de una programación desde el ordenador, durante el restablecimiento de los datos de fábrica y durante la nueva programación del firmware de central y de las periféricas, el LED puede adoptar el estado de ON o de OFF fijos durante toda la duración de la operación en curso, terminada la cual debe recomenzar a parpadear como ha sido descrito arriba.

Se el sistema está totalmente privado de periféricas en el I-BUS, el LED amarillo adopta el estado de ON u OFF indefinidamente.

El LED encendido o apagado indefinidamente fuera de las situaciones arriba descritas, es índice de bloqueo del I-BUS, condición que puede confirmarse verificando la pérdida de interactividad con lectores, expansiones o teclados.

LED azul CLOUD

El LED indica la conexión de la central al servicio Cloud.

Una vez conectada la red Internet (a través de LAN, Wi-Fi o GPRS) la central realiza una búsqueda del servicio Cloud en la red.

El LED encendido indica el hallazgo realizado. Luego, se podrán usar las funciones del servicio o registrar la central.

El tipo de parpadeo indica el estado de la función «Access point» de la central.

- Parpadeo rápido: access point local activo y central conectada a la nube vía GSM (si el access point está activo, la central no puede conectarse vía Wi-Fi)
- Parpadeo lento: access point local activo y central no conectada a la nube
- Encendido fijo: access point local desactivado y central conectada a la nube
- Apagado: access point local desactivado y central no conectada a la nube por ningún canal

2.1.4 Características técnicas

Tabla 2.6: Centrales - características eléctricas y mecánicas

Modelos de central		Prime060S	Prime060L	Prime120L	Prime240L	Prime500L
Tensión	alimentación	230V~ -15% +10% 50/60Hz				
	nominal de salida	13,8V---				
	intervalo de salida	de 9 a 13,8V---				
Absorción	máxima	0,5A			1,1A	
	de la tarjeta central	180mA @ 13,8V				
Tensión de fallo en las salidas de alimentación		9,8V				
Tensión de intervención de la protección	contra las descargas profundas	9,5V				
	contra las sobretensiones	15,4V				
Rizado máximo en la tensión de alimentación		550mV			200mV	
Tipo de PS		A				
Corriente máxima en I-BUS		4A				
Tipo de notificación de las alarmas (EN 50131- 1, par. 8.6)		D (>También son posibles los tipos de notificación A, B y C, según la configuración de la central y del sistema.				
Grado de protección IP		30				
Dimensiones contenedores (L x H x P)		27,5 x 37,4 x 8,6 cm			37,5 x 46,6 x 9,2 cm	
Peso (sin batería)		3,2 Kg			5 Kg	
Grado de seguridad	EN50131-3	3				
	EN50131-6	3				

Tabla 2.7: Tipo SD y distribución de las corrientes

Modelos de central		Prime060S		Prime060L		Prime120L		Prime240L		Prime500L	
Tipo de SD (batería de reserva)	tensión nominal	12V									
	capacidad máxima	7Ah	9Ah	17Ah	18Ah	17Ah	18Ah	17Ah	18Ah	17Ah	18Ah
	tiempo máximo de recarga	24h (80% de carga)									
	máxima resistencia interna (R _i máx)	1,500hm		0,500hm							
	voltaje bajo de batería	11V									
	tensión de restablecimiento de la batería	12V									

Modelos de central		Prime060S		Prime060L		Prime120L		Prime240L		Prime500L		
Corriente suministrable máxima @ 12V	total	3,2A		6,2A								
	para cargas externas	autonomía 30h (a)	50mA	120mA	380mA	420mA	380mA	420mA	380mA	420mA	380mA	420mA
		autonomía 12h (b)	400mA	570mA	1230mA	1320mA	1230mA	1320mA	1230mA	1320mA	1230mA	1320mA
		autonomía 4h (c)	1570mA	2070mA	4070mA	4320mA	4070mA	4320mA	4070mA	4320mA	4070mA	4320mA
Corriente máxima disponible en cada borne +AUX		1500mA										
Corriente suministrable en las salidas de colector abierto		T1, ..., T10	250mA									
		OC1, OC2	500mA									

- (a) La autonomía del sistema sin fuente de alimentación primaria puede limitarse a 30 horas en un sistema con grado de seguridad 3 o 4, si se notifica el fallo de la fuente de alimentación primaria a un centro de recepción de alarmas u otro centro remoto.
- (b) Si el sistema se pasa al grado 2, la autonomía puede limitarse a 12 horas.
- (c) Para los alimentadores de tipo A o B, si el sistema incluye una fuente de alimentación primaria suplementaria con conmutación automática entre las fuentes primaria y suplementaria, la autonomía puede limitarse a 4 horas independientemente del grado de seguridad del sistema.

Tabla 2.8: Absorciones SPT (transceptor de los sitios controlados)

Absorciones	PSTN incorporada	PrimeLAN o LAN incorporada	PrimeWiFi	Nexus Nexus/G	Nexus/3GU Nexus/3GP	Nexus/4GU Nexus/4GP
Corriente de pico	170 mA	30 mA	100 mA	900 mA	600 mA	540 mA
Corriente media horaria	16 mA	31 mA	105mA	115 mA	85 mA	85 mA



(EN IEC 62368-1)

Clase de aislamiento	I	
Tipo de terminales	AC input	ES3, PS3
	BAT-, BAT+	ES1, PS2
	+ D S -	ES1, PS2
	AUXn, +12V	ES1, PS2
	NO, NC, COM	ES1, PS2
	Tn, OCn	ES1, PS1
	OUTn (Flex5/R, Flex2R/2T)	ES1, PS3
	Cn, NOn, NCn (AUXREL32)	ES1, PS2
	RS232	ES1, PS1
	USB	ES1, PS1
	Ethernet (PrimeLAN)	ES1, PS1
	PSTN	ES2, PS1

2.1.5

Categorías ATS

Las centrales Prime solas o en combinación con los dispositivos de transmisión opcionales, constituyen un SPT (Supervised Premises Transceiver) utilizable para realizar un ATS (Alarm transmission System) según las definiciones de las normas EN 50136-1 y EN 50136-2.

Las categorías máximas de ATS que se pueden realizar con las configuraciones SPT y el canal de comunicación principal usado y los respectivos parámetros aparecen en las siguientes tablas.

Tabla 2.9: Categorías ATS según las configuraciones

Configuraciones SPT					Interfaz de red primaria SPT	Categorías ATS	
Centrales Prime	Nexus	Nexus/G-3G-4G	PrimeLAN	PrimeWiFi		Single Path (SP)	Dual Path (DP)
..	..				Internet	6	2
..				
..			
..					
..			Internet o GSM/GPRS/UMTS/HSPA	6	2
..		..					
..				

Tabla 2.10: Parámetros ATS

Categorías ATS	Tiempo de transmisión			Tiempo de relación	Seguridad en la sustitución	Seguridad de la información	Modalidad de funcionamiento
	Clasificación	Valores máximos					
Single Path	2	D2 (60s)	M2 (120s)	T2 (25h)	S0	I0	Pass-through
	6	D4 (10s)	M4 (20s)	T6 (20s)	S2	I3	
Dual Path	2	D3 (20s)	M3 (60s)	T3a (30min)	S0	I0	
	4	D4 (10s)	M4 (20s)	T5 (90s)	S2	I3	

2.1.6 Condiciones ambientales

Las centrales Prime no se deben instalar en exteriores y son idóneas para funcionar en las siguientes condiciones ambientales:

- **Temperatura:** de -10° a +40°C
- **Humedad máxima:** 75% (sin condensación)
- **Clase ambiental:** II

Los periféricos no se deben instalar en exteriores y son idóneos para funcionar en las siguientes condiciones ambientales:

- **Temperatura:** de -10° a +40°C
- **Humedad máxima:** 75% (sin condensación)
- **Clase ambiental:** II

El lector nBy/S puede instalarse al aire libre y es idóneo para trabajar en las siguientes condiciones ambientales:

- **Temperatura:** de -25° a +70°C
- **Humedad máxima:** 93% (sin condensación; durante 30 días al año se admite que la humedad relativa pueda tocar picos del 95% sin estar sometida a condensación)
- **Grado de Protección:** IP 34
- **Clase ambiental:** IV

2.1.7 Memoria del registro eventos

La central puede memorizar hasta 4000 eventos.

Los eventos de la central se graban en una memoria no volátil de semiconductores que no requiere ser alimentada para garantizar la retención de los datos.

Las características eléctricas de los dispositivos de semiconductor se degradan con el paso del tiempo y se garantiza un tiempo mínimo de retención de los datos en las memorias de 40 años.

2.1.8 BUS de interconexión I-BUS

Las centrales Prime disponen de BUS de 4 cables para la interconexión de las periféricas (2 cables para la alimentación y 2 para intercambio de datos, ver "*Conexión a la línea I-BUS*").

Las características eléctricas, estructurales y de protocolo del BUS son propiedad exclusiva de Inim Electronics S.r.l..

I-BUS no es un BUS diferencial tipo RS485.

Comunicación I-BUS

La central controla de continuo el tráfico en la línea I-BUS.

Si para un período mayor a 90 segundos no hay tráfico en toda la línea BUS (central, teclados y periféricas) las pantallas de cada teclado mostrarán la comunicación expuesto al lado. Se indican:

```
- JOY/MAX -
FW RELEASE X.YZ
NO COMMUNICATION
K01 P14
```

- el modelo de teclado
- la versión del firmware del teclado
- el tipo de error
- el número del teclado y el número de lector integrado en el teclado

En dicho caso, el instalador debe controlar, en primer lugar, que el cable «D» del BUS esté conectado correctamente. Controlar posteriormente el funcionamiento correcto de todo el BUS y, en general, de toda la instalación.

```
- JOY/MAX -
FW RELEASE X.YZ
NOT ENROLLED
K01 P14
```

Si el teclado muestra la comunicación al lado, quiere decir que el BUS funciona regularmente pero que no hay comunicación con el teclado en observación. Esto indica que el teclado no está presente en la configuración del sistema.

Nota

Una de las dos comunicaciones mostradas arriba puede visualizarse en fase de actualización del firmware de la central.

En caso de teclados Alien la información indicada arriba se visualiza en la barra inferior de la página inicial.

2.2 Periféricas

El sistema anti-intrusión Prime contempla el uso de dispositivos conectados a la central mediante I-BUS:

- teclados (Joy, Aria/HG, nCode/G, Concept/G, Alien)
- lectores (nBy)
- expansiones (Flex5/SP, Flex5/SU, Flex5/R, Flex5/DAC)
- receptores-transmisores (Air2-BS200)
- sirenas (Ivy-B)
- comunicadores 2G/3G/4G (Nexus)
- aisladores (IB200)
- sensores de temperatura (SenseTH100/H)
- módulos domóticos (Flex2R/2T)

¡Atención!

Los periféricos compatibles son los de la versión firmware 5.00 o posteriores.

Para la descripción técnica y la instalación de los periféricos indicados anteriormente, consulte los manuales correspondientes incluidos en los respectivos embalajes.

2.3 Tarjeta vocal SmartLogos30M

SmartLogos30M es una tarjeta opcional, necesaria cuando se requieren las funciones de voz de las centrales:

- Casilla de voz para grabar, reproducir y borrar los mensajes vocales.
- Avisador telefónico vocal, para enviar mensajes de voz mediante llamadas.
- Contestador, para responder a las llamadas entrantes.
Tras una determinada cantidad de rings, la central ocupa la línea telefónica y reproduce un mensaje de voz. Durante la reproducción del mensaje quien llama puede marcar el PIN de un código usuario y acceder a las funciones para las cuales está habilitado.

La tarjeta vocal SmartLogos30M se suministra con 500 mensajes de voz de los cuales, 310 son pregrabados.

Estos mensajes se configuran para realizar las llamadas de voz relativas a cada evento que se describen de modo detallado.

Capítulo 3 Instalación

3.1 Instalación de la central

3.1.1 Fijación en la pared

Para la instalación de la central, se aconseja escoger un lugar escasamente en vista y no de acceso inmediato a personas extrañas.

1. Abra el contenedor metálico de la central quitando la tapa.
2. Localice los orificios de fijación en las esquinas del fondo de la base metálica de la central (*Descripción de las piezas, [K]*) y el orificio de fijación del dispositivo antisabotaje (*Descripción de las piezas, [P]*).
3. Basándose en el posicionamiento de los orificios en la base, taladrar la pared prestando atención en no dañar las tuberías, conductos de gas, canalizaciones eléctricas, etc.
4. Insertar en el orificio de fijación del dispositivo antisabotaje el taco de 6 mm suministrado.
5. Introduzca en cada uno de los otros orificios, un taco (diámetro aconsejado 6 mm).
6. Hacer pasar los cables dentro de los manguitos prensacable/pasacable.
7. Fijar la caja a la pared mediante tornillos con diámetro adecuado al taco.
8. Cierre la tapa del contenedor metálico.

Nota

El prensacables/pasacables usados en fase de instalación deben tener una clase de inflamabilidad V-1 o mejor.

3.1.2 Conexión de la alimentación de red

Para la alimentación de la central, predisponer una línea separada derivada del tablero eléctrico de distribución. Dicha línea debe protegerse de los dispositivos de seccionamiento y protección de conformidad con las normativas locales.

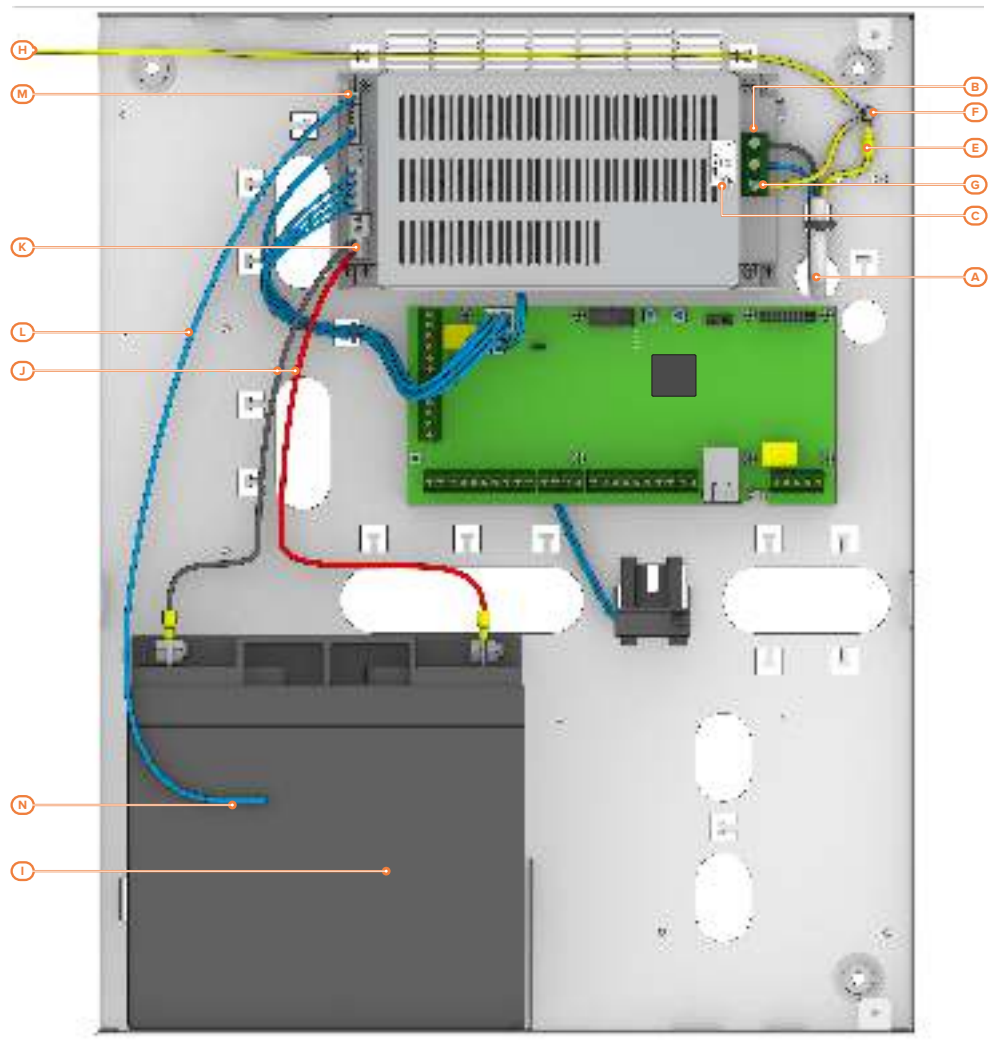
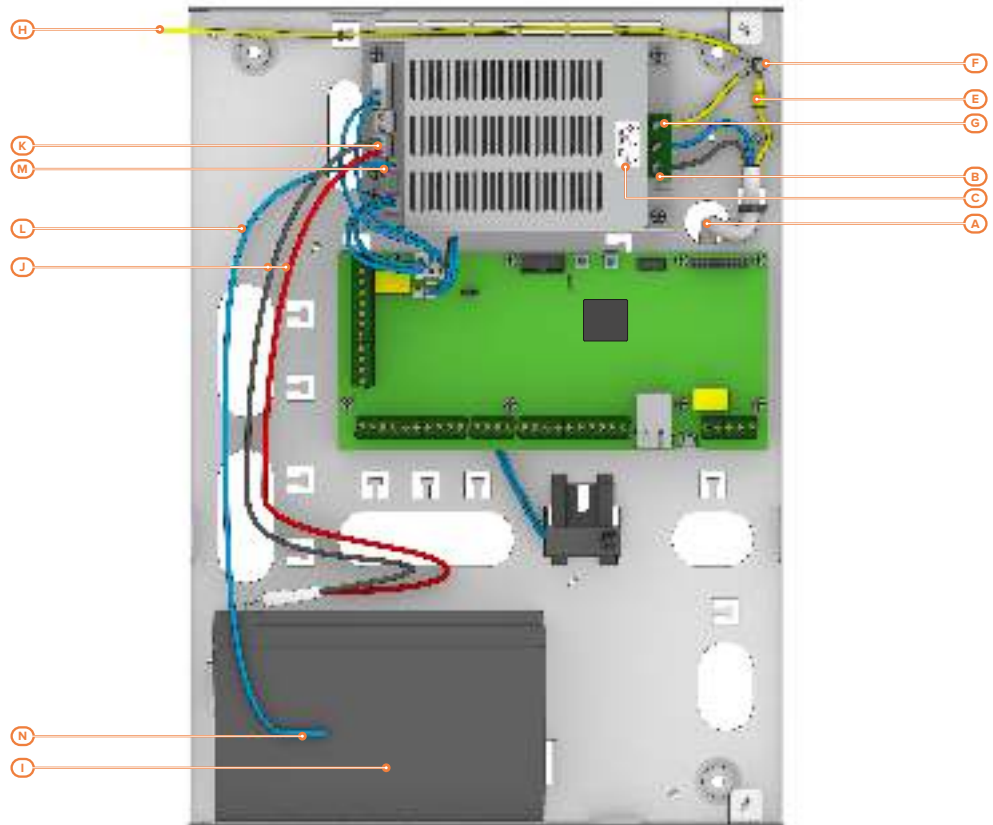
El dispositivo de seccionamiento debe colocarse fuera del aparato y en un lugar fácilmente accesible. La distancia entre los contactos debe ser de por lo menos 3mm. El dispositivo de seccionamiento aconsejado es un interruptor magnetotérmico con curva de intervención C y corriente nominal máxima de 16A.

La instalación de tierra del emplazamiento debe realizarse según las normas vigentes.

¡PELIGRO!




Durante la conexión a la fuente primaria, prestar la máxima atención. ¡Peligro de descargas eléctricas!



1. Hacer pasar el cable de alimentación a través del agujero pasacables [A].
2. Conectar la alimentación de red a los terminales correspondientes [B] (*Descripción de las piezas, [F]*).
Seguir las indicaciones citadas en la etiqueta [C] situada cerca del tablero de bornes de red.
Para una instalación que respete los estándares de seguridad, el conductor de fase debe conectarse al terminal «L», y el conductor neutro se debe conectar al terminal «N».
3. Evitar que conductores de muy baja tensión de seguridad o de señal puedan entrar en contacto con puntos con tensión peligrosa.
Usando una abrazadera para cables, asegurar los conductores juntos y conectarlos bien a uno de los ganchos para cables que están en el fondo del armario.

Nota

El extremo de un conductor cableado no se debe fijar con una soldadura suave en los puntos en los que el conductor está sometido a una presión de contacto.

4. Engastar el cable del conductor de tierra al terminal con ranura [E] suministrado.
5. Con la tuerca suministrada, fijar el cable con el terminal de anillo en el tornillo de puesta a tierra [F] (*Descripción de las piezas, [H]*) de la central.
6. Asegurarse de que a la puesta a tierra estén conectados el terminal «» del módulo alimentador [G] y la tapa [H].

Nota



La instalación debe efectuarse de conformidad con las normas de instalación nacionales y la fuente de alimentación debe suministrarse a través de un dispositivo de protección bipolar.
Los cables que se utilicen para el cableado del producto deben tener una sección adecuada y cumplir con la norma IEC 60332-1-2 o la IEC 60332-2-2.

3.1.3

Conexión de la batería de reserva

La conexión de la batería de reserva [I] debe realizarse durante la fase descrita en "Primer arranque".

La caja metálica de las centrales Prime060S puede alojar una batería al plomo de 12V 7Ah o 9Ah.

La caja metálica de las centrales Prime060L, Prime120L, Prime240L y Prime500L puede alojar una batería al plomo de 12V 17Ah o 12V 18Ah.

Nota



El revestimiento de la batería debe tener la clase de inflamabilidad HB o mejor.
Las baterías de backup de la alimentación del equipo no se suministran con el mismo. El instalador debe utilizar exclusivamente baterías de plomo-ácido reguladas por válvula (VRLA) para uso estacionario, que cumplan con las normas IEC 60896-21 y IEC 60896-22.

Para la conexión de la batería, usar el cable [J] de conexión suministrado con la central.

¡Atención!

Asegúrese de que se respete la polaridad de la batería:

- cable negro= negativo
- cable rojo= positivo

Conectar el cable a la central mediante el conector a disposición [K] en el alimentador (*Descripción de las piezas, [E]*).

La batería de plomo constituye la fuente de alimentación secundaria que alimenta el sistema cuando no hay una fuente de alimentación primaria (230V~ 50Hz).

La central realizará la recarga y la supervisión. La supervisión de la eficiencia de la batería por parte de la central se produce realizando una prueba cada 4 minutos.

```
Averías en curso
Batería baja
```

Si la batería no es eficiente, es decir, si la central detecta una tensión inferior a 10.4V, se genera el evento «Batería baja», que se restablece en el caso que la tensión supere los 11.4V.

En dicho caso, se encenderá el LED amarillo en el teclado. Para visualizar el fallo en la pantalla, seguir la ruta siguiente:

Menú Usuario» Visualizaciones, Fallos en acto

3.1.4 Sonda térmica

Hay disponible una sonda térmica [L] para la compensación de la tensión de recarga de la batería según la temperatura de la misma. Con el uso de dicha sonda se previene el recalentamiento de la batería y su daño consecuente.

Para la conexión de la sonda térmica, seguir el siguiente procedimiento:

1. Desconectar la batería.
2. Conectar la sonda térmica al conector en el alimentador [M] (*Descripción de las piezas, [D]*).
3. Fijar la sonda térmica a la batería [N] para obtener una buena transmisión del calor.

3.1.5 Apertura y cierre de la central

Para acceder a la central, quitar la tapa de la caja metálica realizando lo siguiente:

1. Marcar el código instalador en un teclado y pulsar **Ok**: la entrada en el menú instalador impide la activación de la salida y de las llamadas programadas en correspondencia del evento apertura central.
2. Desenroscar los 2 tornillos de la tapa y quitarla.
3. Introducir el jumper de servicio (ver "*Estado de mantenimiento*") y realizar la intervención.

Para volver a cerrar la tapa de la caja metálica, seguir los pasos en orden contrario a la extracción de la tapa:

1. Sacar el jumper de servicio.
2. Aplicar la tapa y enroscar los 2 tornillos.
3. Salir del menú instalador.

Nota

A la salida del menú instalador, si la tapa de la central no ha sido montado nuevamente, no se genera inmediatamente el evento «Panel abierto». Dicho evento se genera sólo si la tapa no ha sido montada correctamente 15 segundos después del primer cierre del microswitch de antiapertura.

3.1.6 Estado de mantenimiento

El estado de mantenimiento está señalado en los teclados con la aparición en la primera línea de la pantalla de la inscripción «Mantenimiento» y de la dirección del teclado.

En caso de teclado con lector de proximidad interno habilitado, se visualiza también su dirección.



- Kkk, dirección teclado
- PPP, dirección lector

Durante el modo de mantenimiento, la central:

- Fuerza la salida relé incorporada en la tarjeta ("*Tarjeta madre - tablero de bornes*", "1-2-3") en la condición de reposo.
- No activa las salidas (y, si ya están activas, las fuerza en el estado de reposo) correspondientes a los eventos de:
 - alarma o sabotaje de zona y de partición
 - Sabotaje periféricas
 - sabotaje apertura/desprendimiento central
- Permite iniciar el procedimiento de programación direcciones en los teclados.
- Permite iniciar el procedimiento de programación direcciones en los lectores.

- Activa automáticamente el procedimiento de autoadquisición de las periféricas en el BUS con periodicidad de 10 segundos.
El instalador configura la dirección a las periféricas conectadas al BUS y, cada 10 segundos, la central adquiere en configuración las periféricas que encuentra.
- Si existen periféricas desaparecidas, el BUS no viene reseteado reiteradamente en el intento de recuperarlas.
- Continúa, a menos de los puntos arriba citados, a ser operativa en todas sus funcionalidades.

Durante el modo de mantenimiento, el teclado Alien:

No requiere introducir el código de usuario para acceder a las secciones que se corresponden con la tecla «Ajustes».

- Los primeros parámetros que se muestran en la sección «Ajustes Alien» son las direcciones del teclado Alien, su lector de proximidad integrado y la opción de habilitar el estado del tampo del teclado.
- No es posible acceder a la sección «Clima».
- La pantalla muestra la dirección del teclado Alien y su lector de proximidad integrado en la esquina superior izquierda de la página principal.
- La pantalla muestra las letras relacionadas con el estado de las particiones en la esquina inferior izquierda de la página principal.

La central puede ser puesta en estado de mantenimiento en uno de los siguientes modos:

- Introduciendo el jumper de mantenimiento en posición «SERV»
El jumper de mantenimiento (*Descripción de las piezas, [I]*) puede insertarse en dos posiciones diferentes:




- Posición «RUN»: central en funcionamiento
- Posición «SERV»: central en mantenimiento

- Habilitando la opción «Mantenimiento»
Activando esta opción la central entra en estado de mantenimiento y se sale de la misma, deshabilitándola. La habilitación o deshabilitación se obtiene desde el teclado o el ordenador.

Desde el teclado

1. Acceder a la sección «Programación parámetros»:

Digitar Código (Instalador), PROGRAMACION Parámetros

2. Activar el parámetro «Mantenimiento» con la tecla  ; para desactivar presionar



3. Presionar **OK** para salir guardando los datos.

Mediante el software



El parámetro se habilita haciendo clic en el botón **Parámetros del Panel**, en la sección a la izquierda, y accediendo a la sección «Programación» a la derecha. En la sección «Opciones panel» está presente la opción «Mantenimiento» que se puede habilitar o no haciendo clic arriba.

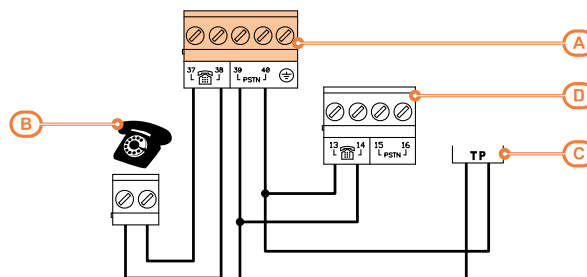
3.1.7

Conexión línea telefónica

Conectar la línea telefónica PSTN (Public Switched Telephone Network) a los bornes 39 y 40 de la central ("Tarjeta madre - tablero de bornes", "39-40").

Tabla 3.1: Conexión PSTN

[A]	Central
[B]	Aparato telefónico
[C]	Línea PSTN
[D]	SmartLinkAdv



Si no fuera posible conectar la central a la red pública o si se quiere aumentar la seguridad del sistema, se puede conectar a estos bornes una interfaz GSM (tipo el SmartLinkAdv) que simulará la línea analógica PSTN de tierra.

SmartLinkAdv

El SmartLinkAdv es un comunicador telefónico producido por Inim Electronics, que, tanto en el modelo G como GP, supervisará la línea analógica de tierra y, si desapareciera ésta (por ejemplo, a causa del corte de los cables) a redireccionar sobre la red telefónica GSM, las llamadas entrantes y salientes.

Además, se pueden usar los terminales incorporados en el SmartLinkAdv para extender las funciones del sistema Prime. A continuación se incluyen algunos ejemplos:

- Armar/Desarmar la central a distancia mediante un SMS o una llamada a coste «cero» Conectar un terminal de la tarjeta Prime, programado como «zona seguimiento», a una salida del SmartLinkAdv; de este modo se pueden armar o desarmar la central Prime enviando un SMS. Análogamente es posible, mediante un terminal programado como «zona conmutar», armar y desarmar la central a través del simple reconocimiento de una llamada entrante.
- Recibir un SMS ante el disparo de una alarma desde la central Conectando una salida de alarma de la central Prime a una entrada de SmartLinkAdv se puede recibir una comunicación de la alarma por SMS. Dicho SMS, cuyo texto es programable puede reenviarse automáticamente a diez diferentes usuarios telefónicos.

Todas las funciones de la central Prime que utilizan la línea PSTN (comunicador vocal, contestador automático, televigilancia, teleservicio) siguen siendo válidas también en la red GSM a través de SmartLinkAdv. De particular interés es la posibilidad de realizar, también a través de la red GSM, todas las funciones relativas a l el teleservicio.

Nota

En presencia de línea ADSL, es necesario conectar por detrás del filtro ADSL, en la línea donde se conectan los aparatos telefónicos (dicha línea está indicada claramente en los filtros).

Si la central no tiene la tarjeta vocal SmartLogos30M, con la llamada vocal se reproduce un beep continuo durante 30 segundos.

3.1.8

Conexión del PC

La conexión con la central es necesaria para la escritura y lectura en la central. La misma puede efectuarse de varias maneras:

- **USB:** se trata de una conexión directa con la central mediante el puerto USB. La eficacia de la conexión depende de la instalación de los drivers para la comunicación por USB. Estos se encuentran en la siguiente carpeta: C:\Program Files (x86)\INIM\Prime\drivers\USB
- **Redes LAN y WiFi:** este tipo de conexión se realiza mediante los módulos de red de la central Prime:
 - tarjeta LAN incorporada en la central para la conexión a redes ethernet
 - **PrimeLAN**, tarjeta opcional para la conexión a las redes Ethernet
 - **PrimeWiFi**, tarjeta opcional para la conexión WiFi

La eficacia de la comunicación depende de la configuración de la red. Por tanto, se aconseja contactar con el administrador de la red para configurarla correctamente.

- **INIM Cloud:** la conexión de las centrales al servicio Cloud tiene lugar mediante una red LAN o GSM sin necesidad de hacer configuraciones en la red donde está instalada la central. En particular, no es necesario programar ningún router para efectuar la apertura de puertos u otras operaciones con el fin de acceder a la central. Las tarjetas de

red no requieren operaciones de programación relacionadas con la red, dado que ya están programadas con el DHCP habilitado por defecto (opción que permite asignar automáticamente una dirección IP a los dispositivos de red). El tipo de conexión disponible se puede configurar en la sección del menú «Ajustes, Puertos de comunicación», tarjeta «Tipo de comunicación».

Para más detalles sobre la conexión, se remite al manual del software Prime/STUDIO.

3.1.9 Conexión de la tarjeta SmartLogos30M

Para la instalación correcta de la tarjeta, seguir el procedimiento que se cita a continuación.

1. Desalimentar totalmente la central desconectando la batería de plomo y la fuente de alimentación primaria.
2. Colocar la tarjeta en el conector correspondiente (*Descripción de las piezas, [B]*).
3. Alimentar la central conectando primero la fuente primaria y después volviendo a conectar la batería de plomo.

3.2 Instalación de las periféricas

3.2.1 Conexión a la línea I-BUS

Los periféricos de Prime se conectan a la unidad central a través del I-BUS.

La conexión entre la central y sus periféricas se produce con un cable blindado de 4 (o más) cables.

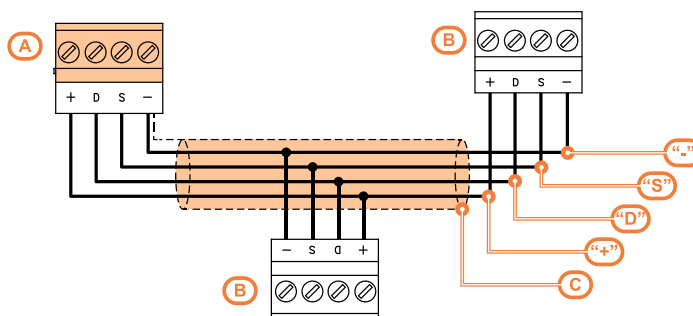
¡Atención!

La unión se conecta a uno de los bornes «+» (masa o GND) sólo del lado de la central y debe seguir todo el BUS sin conectarse en masa en otros puntos.

La conexión a la central se realiza mediante los bornes «+ D S -» situados en la tarjeta madre ("Tarjeta madre - tablero de bornes", "7-8-9-10").

Tabla 3.2:
Conexión I-BUS

[A]	Central Prime
[B]	Periférico
[C]	Unión



DIMENSIONES

Las dimensiones de la línea I-BUS, o sea la distribución de los periféricos y los respectivos cables de conexión, debe efectuarse en función de varios factores proyectuales a fin de garantizar la difusión de las señales de los conductores «D» y «S» así como de la alimentación suministrada por los conductores «+» y «-».

Estos factores son:

- El consumo de corriente de los dispositivos conectados.
En caso de alimentación insuficiente de la línea BUS a los periféricos y sensores, es posible suministrarla mediante alimentadores externos.
- Tipos de cables
La sección de los cables afecta la dispersión de las señales de los conductores.

Tabla 3.3: Cables aconsejados

Cable AF CEI 20-22 II	n. conductores	Sección (mm ²)	Terminal IBUS
Cable de 4 conductores + pantalla + unión	2	0,5	+ -
	2	0,22	D S

Cable AF CEI 20-22 II	n. conductores	Sección (mm ²)	Terminal IBUS
Cable de 6 conductores + pantalla + unión	2	0,5	+ -
	2	0,22	D S
	2	0,22	Disponibles
Cable de 6 conductores + pantalla + unión	2	0,75	+ -
	2	0,22	D S
	2	0,22	Disponibles

- Velocidad de comunicación en el BUS.
Este parámetro puede configurarse a 38,4, 125 o 250kbs mediante el software Prime/STUDIO.

Tabla 3.4: Dimensionamiento BUS

Velocidad del BUS	Longitud admisible máxima del BUS
38,4 kbps	1000m
125kpbs	700m
250kpbs	300m

- Número y distribución de los aisladores IB200.
Para aumentar la fiabilidad y la extensión del BUS es necesario utilizar los dispositivos aisladores.

AISLADORES

Para una correcta instalación del aislador y, por tanto, del BUS, es necesario dimensionar el ramo del BUS en el que se encuentra el aislador, en función del número de periféricos conectados a dicho ramo y su absorción total de corriente. Esta absorción debe compararse con el dato «Absorción máxima desde la central».

Otra característica es la longitud de la línea que se encuentra después del aislador hasta el siguiente aislador o al final de la línea. Aquí puede verse una tabla con los valores indicativos de tal longitud en relación a la velocidad del BUS:

Tabla 3.5: Dimensiones aisladores IB200

Velocidad del BUS	Longitud del cable después del aislador (L)	Número máximo de aisladores en cascada
38,4 kbps	500m	9
125kpbs	350m	6
250kpbs	200m	2

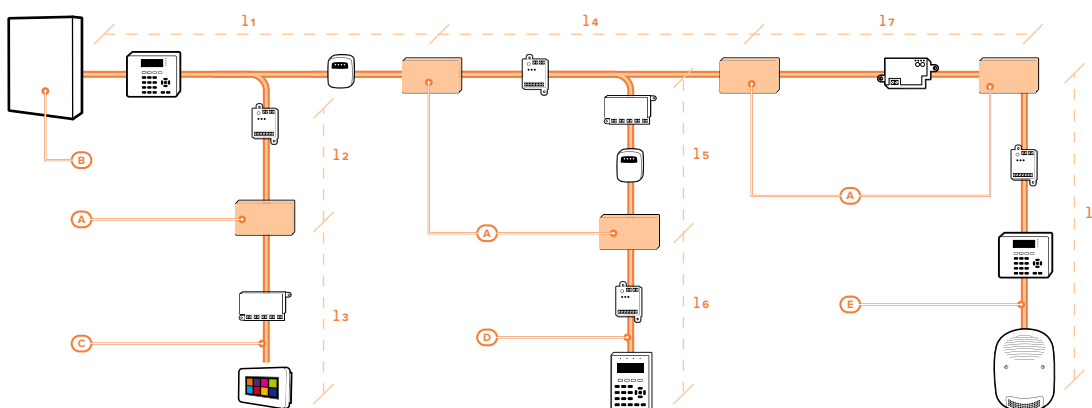
Las longitudes (L) indicadas aquí se refieren a:

la longitud de los cables entre un aislador y los periféricos siguientes o entre dos aisladores sucesivos, en el caso de una sola línea

la suma de las longitudes de todas las líneas que salen de un aislador y que llegan a los aisladores siguientes o terminan con periféricos, en el caso de líneas ramificadas

Para tal fin, incluimos un ejemplo para una instalación con velocidad de BUS de 125 kbps:

[A]	Aislador / estación de alimentación
[B]	Central
[C]	Diramación BUS: 1 aislador en cascada
[D]	Diramación BUS: 2 aisladores en cascada
[E]	Diramación BUS: 3 aisladores en cascada



Donde:

- $l_1, l_2, l_3, l_4, l_5, l_6, l_7, l_8 < L$
- $l_1 + l_2 < L$
- $l_4 + l_5 < L$

Nota

Las longitudes indicadas en las tablas se pueden obtener por medio de las condiciones de cableado óptimas y respetando los puntos indicados anteriormente.

Se desaconseja colocar un aislador inmediatamente después de la central. Cada aislador debe colocarse en los puntos donde la calidad de la BUS cae drásticamente.

3.2.2 Direccionamiento de las periféricas

Todas las periféricas conectadas al BUS deben tener direcciones unívocas para poder identificadas correctamente por la central.

Es posible que dos periféricas de diferente tipo tengan la misma dirección (por ejemplo, la dirección 3 para una Flex5/SU y también para un teclado Joy), mientras dos periféricas del mismo tipo no deben tener la misma dirección.

Dirección expansiones

0 Inst	Interruptor en "OFF"	Dirección	Interruptor								Dirección	Interruptor								Dirección	Interruptor							
			1 Inst	2	3	4	5	6	7	8		1	2	3	4	5	6	7	8		1	2	3	4	5	6	7	8
1	0	0	0	0	0	0	0	0	0	0	33	0	0	1	0	0	0	0	0	65	0	1	0	0	0	0	0	0
2	0	0	0	0	0	0	0	0	0	1	34	0	0	1	0	0	0	0	1	66	0	1	0	0	0	0	0	1
3	0	0	0	0	0	0	0	1	0	0	35	0	0	1	0	0	0	1	0	67	0	1	0	0	0	0	1	0
4	0	0	0	0	0	0	1	1	0	0	36	0	0	1	0	0	0	1	1	68	0	1	0	0	0	0	1	1
5	0	0	0	0	0	1	0	0	0	0	37	0	0	1	0	0	1	0	0	69	0	1	0	0	0	1	0	0
6	0	0	0	0	0	1	0	1	0	1	38	0	0	1	0	0	1	0	1	70	0	1	0	0	0	1	0	1
7	0	0	0	0	0	1	1	0	1	0	39	0	0	1	0	0	1	1	0	71	0	1	0	0	0	1	1	0
8	0	0	0	0	0	1	1	1	1	1	40	0	0	1	0	0	1	1	1	72	0	1	0	0	0	1	1	1
9	0	0	0	0	1	0	0	0	0	0	41	0	0	1	0	1	0	0	0	73	0	1	0	0	1	0	0	0
10	0	0	0	0	1	0	0	1	0	1	42	0	0	1	0	1	0	0	1	74	0	1	0	0	1	0	0	1
11	0	0	0	0	1	0	1	0	1	0	43	0	0	1	0	1	0	1	0	75	0	1	0	0	1	0	1	0
12	0	0	0	0	1	0	1	1	1	1	44	0	0	1	0	1	0	1	1	76	0	1	0	0	1	0	1	1
13	0	0	0	0	1	1	0	0	0	0	45	0	0	1	0	1	1	0	0	77	0	1	0	0	1	1	0	0
14	0	0	0	0	1	1	0	1	0	1	46	0	0	1	0	1	1	0	1	78	0	1	0	0	1	1	0	1
15	0	0	0	0	1	1	1	0	0	0	47	0	0	1	0	1	1	1	0	79	0	1	0	0	1	1	1	0
16	0	0	0	0	1	1	1	1	1	1	48	0	0	1	0	1	1	1	1	80	0	1	0	0	1	1	1	1
17	0	0	0	1	0	0	0	0	0	0	49	0	0	1	1	0	0	0	0	81	0	1	0	1	0	0	0	0
18	0	0	0	1	0	0	0	0	1	0	50	0	0	1	1	0	0	0	1	82	0	1	0	1	0	0	0	1
19	0	0	0	1	0	0	1	0	1	0	51	0	0	1	1	0	0	1	0	83	0	1	0	1	0	0	1	0
20	0	0	0	1	0	0	1	1	1	1	52	0	0	1	1	0	0	1	1	84	0	1	0	1	0	0	1	1
21	0	0	0	1	0	1	0	0	0	0	53	0	0	1	1	0	1	0	0	85	0	1	0	1	0	1	0	0
22	0	0	0	1	0	1	0	1	0	1	54	0	0	1	1	0	1	0	1	86	0	1	0	1	0	1	0	1
23	0	0	0	1	0	1	1	0	0	0	55	0	0	1	1	0	1	1	0	87	0	1	0	1	0	1	1	0
24	0	0	0	1	0	1	1	1	1	1	56	0	0	1	1	0	1	1	1	88	0	1	0	1	0	1	1	1
25	0	0	0	1	1	0	0	0	0	0	57	0	0	1	1	1	0	0	0	89	0	1	0	1	1	0	0	0
26	0	0	0	1	1	0	0	1	0	1	58	0	0	1	1	1	0	0	1	90	0	1	0	1	1	0	0	1
27	0	0	0	1	1	0	1	0	1	0	59	0	0	1	1	1	0	1	0	91	0	1	0	1	1	0	1	0
28	0	0	0	1	1	0	1	1	1	1	60	0	0	1	1	1	0	1	1	92	0	1	0	1	1	0	1	1
29	0	0	0	1	1	1	0	0	0	0	61	0	0	1	1	1	1	0	0	93	0	1	0	1	1	1	0	0
30	0	0	0	1	1	1	0	1	0	1	62	0	0	1	1	1	1	0	1	94	0	1	0	1	1	1	0	1
31	0	0	0	1	1	1	1	0	0	0	63	0	0	1	1	1	1	1	0	95	0	1	0	1	1	1	1	0
32	0	0	0	1	1	1	1	1	1	1	64	0	0	1	1	1	1	1	1	96	0	1	0	1	1	1	1	1
																				97	0	1	1	0	0	0	0	0
																				98	0	1	1	0	0	0	0	1
																				99	0	1	1	0	0	0	1	0
																				100	0	1	1	0	0	0	1	1

**Dirección
receptores-
transmisores**

0	LED apagado	Dirección	LED DL1 – rojo	LED DL2 – azul	LED DL3 – verde	LED DL4 – amarillo
1	LED encendido	1 Inst	0	0	0	1
L	LED que parpadea	2	0	0	1	0
		3	0	0	1	1
		4	0	1	0	0
		5	0	1	0	1
		6	0	1	1	0
		7	0	1	1	1
		8	1	0	0	0
		9	1	0	0	1
		10	1	0	1	0
		11	1	0	1	1
		12	1	1	0	0
		13	1	1	0	1
		14	1	1	1	0
		15	1	1	1	1
		16	0	0	0	L
		17	0	0	L	0
		18	0	0	L	L
		19	0	L	0	0
		20	0	L	0	L
		21	0	L	L	0
		22	0	L	L	L
		23	L	0	0	0
		24	L	0	0	L
		25	L	0	L	0
		26	L	0	L	L
		27	L	L	0	0
		28	L	L	0	L
		29	L	L	L	0
		30	L	L	L	L

Dirección lectores

0	LED apagado	Dirección	LED rojo	LED azul	LED verde	LED amarillo	nBy/S	nBy/X nBy/K
1	LED encendido	1 Inst	0	0	0	1	○ ○ ○ ●	□ □
L	LED que parpadea	2	0	0	1	0	○ ○ ● ○	□ □
		3	0	0	1	1	○ ○ ● ●	□ □
		4	0	1	0	0	○ ● ○ ○	□ □
		5	0	1	0	1	○ ● ○ ●	□ □
		6	0	1	1	0	○ ● ● ○	□ □
		7	0	1	1	1	○ ● ● ●	□ □
		8	1	0	0	0	● ○ ○ ○	□ □
		9	1	0	0	1	● ○ ○ ●	□ □
		10	1	0	1	0	● ○ ● ○	□ □
		11	1	0	1	1	● ○ ● ●	□ □
		12	1	1	0	0	● ● ○ ○	□ □
		13	1	1	0	1	● ● ○ ●	□ □
		14	1	1	1	0	● ● ● ○	□ □
		15	1	1	1	1	● ● ● ●	□ □
		16	0	0	0	L	○ ○ ○ ●	□ □
		17	0	0	L	0	○ ○ ● ○	□ □
		18	0	0	L	L	○ ○ ● ●	□ □
		19	0	L	0	0	○ ● ○ ○	□ □
		20	0	L	0	L	○ ● ● ●	□ □
		21	0	L	L	0	○ ● ● ○	□ □
		22	0	L	L	L	○ ● ● ●	□ □
		23	L	0	0	0	● ○ ○ ○	□ □
		24	L	0	0	L	● ○ ○ ●	□ □
		25	L	0	L	0	● ○ ● ○	□ □
		26	L	0	L	L	● ○ ● ●	□ □
		27	L	L	0	0	● ● ○ ○	□ □
		28	L	L	0	L	● ● ○ ●	□ □
		29	L	L	L	0	● ● ● ○	□ □
		30	L	L	L	L	● ● ● ●	□ □

Según el tipo de central instalada, cada tipo de periférica tiene un valor máximo de dirección que no puede superarse. En la tabla se indican todas las direcciones posibles para las periféricas y la máxima dirección admitida.

En el primer recuadro a la izquierda de la tabla figuran las direcciones posibles para las primeras 40 expansiones, junto con la configuración del DIP-switch de la tarjeta de la expansión.

En el segundo recuadro, cada dirección de los lectores nBy y del transceptor presenta al lado la combinación de los LED del lector.

Para direcciones superiores a las que se muestran en la tabla y para los procedimientos de direccionamiento de los dispositivos individuales, consulte los respectivos manuales.

Las centrales Prime pueden conectarse con un solo dispositivo Nexus, por lo tanto no se ha previsto ningún procedimiento de direccionamiento.

3.2.3 Direccionamiento mediante código de serie

Desde el teclado

Disite código (Instalador), PROGRAMACION Enrollar

Los LED de los dispositivos conectados en el BUS parpadean indicando que están listos para el direccionamiento.

Es posible realizar la adquisición de una de las siguientes formas alternativas:

- introduciendo manualmente el código de serie de 14 caracteres alfanuméricos, que se encuentra en el contenedor del dispositivo en su totalidad o mediante código QR
- presionando el pulsador «ENROLL» del dispositivo
- acercando una llave válida a la antena del lector nBy/K

Después de esta acción, el dispositivo transferirá el código de serie a la central.

Nota

Todas las letras del código insertado deben ser mayúsculas.

La central propone la primera dirección libre para el tipo de periférico recién identificado. El instalador puede modificar dicha dirección a su criterio o confirmar presionando la tecla **OK**.

3.2.4 Direccionamiento rápido de teclados y lectores

Al introducir el jumper de servicio (*Descripción de las piezas, [I]*), si antes de 4 segundos a partir de la introducción del jumper se presiona el pulsador de antiapertura de la tapa de la central (*Descripción de las piezas, [O]*), la central Prime activa la función para el direccionamiento rápido de los teclados y los lectores.

Todos los teclados y lectores conectados al I-BUS son colocados en la condición de programación de la propia dirección.

A este punto el instalador puede modificar o confirmar todas las direcciones.

3.2.5 Adquisición de los periféricos

Las centrales Prime permiten la adquisición de periféricos con diferentes modos, y se puede elegir entre procedimientos automáticos o manuales, según el acceso del instalador al sistema.

Automático, desde central en «servicio»

Si se coloca la central en estado de «servicio» (véase "*Estado de mantenimiento*"), se activa automáticamente el procedimiento de adquisición automática de los periféricos en el BUS cada 10 segundos.

Si el instalador ha configurado la dirección a los periféricos conectados al BUS y, cada 10 segundos, la central adquiere en configuración los periféricos que encuentra.

Automático, desde teclado

Como alternativa, también es posible iniciar un procedimiento de adquisición automática a través de la siguiente opción del menú del instalador:

Disite código (Instalador), PROGRAMACION Ajust.P.defecto, Perif. autoenrol.

Automático, desde primer encendido

Los dispositivos periféricos presentes en el BUS se adquieren automáticamente desde el momento del primer encendido (véase "*Primer arranque*").

Manual, desde software



Una vez abierta la solución de la instalación por proyectar, haga clic en la tecla **Diseño** en el menú de la izquierda. A continuación, en la sección de la derecha, haga clic en la tecla **Añadir dispositivo en el BUS**

Se abre una ventana en la que se pueden seleccionar los dispositivos por configurar y añadirlos a la configuración.

Nota

Para un uso adecuado del diseño del sistema que utiliza los módulos domóticos desde el software, asegúrese de tener libre al menos el número de terminales vinculados que requiere el modo de funcionamiento seleccionado.



Manual, desde teclado

En la sección de la izquierda se aumenta el número en correspondencia de la tecla del tipo de dispositivo seleccionado.

Para quitar un dispositivo de la estructura, proceda de la misma manera que para añadirlo, pero deseleccionando el periférico que se desea quitar.

Como alternativa, se puede acceder a la sección de programación haciendo clic en la tecla correspondiente del menú de la izquierda y, en la lista visualizada, hacer clic en la tecla **Eliminar** al lado de la línea del dispositivo que se desea eliminar.

La adquisición de los periféricos direccionados puede realizarse habilitando las opciones del menú en la sección del menú del instalador:

Digite código (Instalador): PROGRAMACION Tipo de periférica: Habilitaciones

En esta sección es posible añadir/quitar la expansión de la configuración mediante las teclas



y

Nota

La autoadquisición de los balanceos cuenta con patente pendiente.

3.3

Conexión de los sensores de alarma y balanceos

La conexión de los sensores (detectores) y el relativo balanceo depende de la tipología de los mismos y del grado de protección que se quiere obtener. Los sensores pueden alimentarse:

- por los bornes «+AUX» y «-/masa» presentes en la central
- por los bornes «+AUX» y «-/masa» presentes en las expansiones
- desde el borne «+12V» presente en los teclados
- desde cualquier fuente de alimentación auxiliar a 12V siempre que ésta tenga la referencia de masa (GND) en común con la referencia de masa de la central.

¡Atención!

Las resistencias utilizadas deben estar conectadas directamente a los terminales de los sensores, nunca a los terminales de la central o de los periféricos.

Las resistencias usadas para los balanceos mostrados a continuación son:

- 3K90hm 1/4W (anaranjado, blanco, rojo, dorado)
- 6K80hm 1/4W (azul, gris, rojo, dorado)

A continuación se incluye una tabla que relaciona el nivel de protección suministrado por los tipos de detectores con las diferentes tipologías de balanceo previstas por la central:

Tabla 3.6: Nivel de protección de los sensores de alarma

Balanceos	Infrarrojo	Doble tecnología	Contacto magnético
Normalmente abierto (N.O.)	muy bajo	muy bajo	muy bajo
Normalmente cerrado (N.C.)	bajo	bajo	bajo
individual	Medio	Medio	Medio
zona doble	alto	alto	-
zona doble	Medio	Medio	Medio
zona doble con EOL	alto	alto	alto

Nota

El nivel de protección del balanceo Simple es seguro como el balanceo Doble si el contacto de sabotaje sensor está conectado con una zona balanceada de la central.

3.3.1

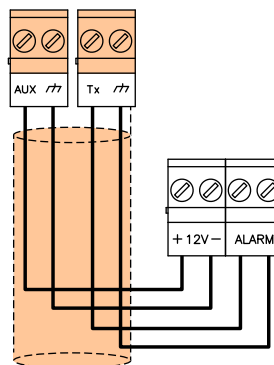
Balanceo N.C. / N.O.

En los casos de balanceo N.C. (normalmente cerrado) y N.O. (normalmente abierto), se pueden detectar 2 estados diferentes para la zona:

- reposo
- alarma

Para cada uno de éstos, la central lee en el terminal diferentes valores de la resistencia equivalente, que se mencionan aquí abajo en Ohm:

Ohm	N.C.	N.O.
$> 2 \times 3900 + 6800$	alarma	reposo
$2 \times 3900 + 6800$	alarma	reposo
$3900 + 6800$	alarma	alarma
$> 2 \times 3900$	alarma	alarma
3900	reposo	alarma
0	reposo	alarma



Si se quiere detectar el sabotaje del sensor, se aconseja conectar el terminal «Tamper» del sensor a una zona «24h» de la central.

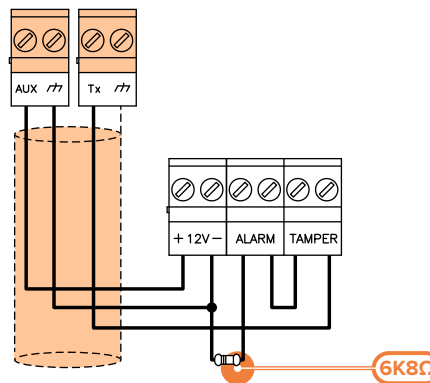
3.3.2 Balanceo Simple

En el caso de balanceo de resistencia simple de terminación, se pueden detectar 3 estados distintos para la zona:

- reposo
- alarma
- sabotaje (cortocircuito)

Para cada uno de éstos, la central lee en el terminal diferentes valores de la resistencia equivalente, que se mencionan aquí abajo en Ohm:

Ohm	Zona
> 6800	alarma
6800	reposo
0	sabotaje



Si se quiere detectar el sabotaje del sensor, se aconseja conectar el terminal «Tamper» del sensor a una zona «24h» de la central.

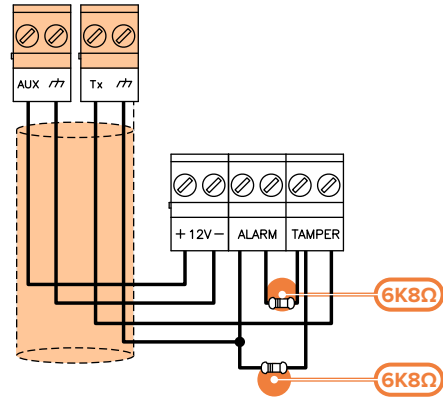
3.3.3 Balanceo doble

En el caso de balanceo de resistencia doble de terminación y de balanceo personalizado, se pueden detectar 4 estados distintos para la zona:

- reposo
- alarma
- sabotaje (cortocircuito)
- sabotaje (corte de los cables)

Para cada uno de éstos, la central lee en el terminal diferentes valores de la resistencia equivalente, que se mencionan aquí abajo en Ohm:

Ohm	Zona
> 6800	sabotaje (corte)
6800	alarma
6800/2	reposo
0	sabotaje (cortocircuito)



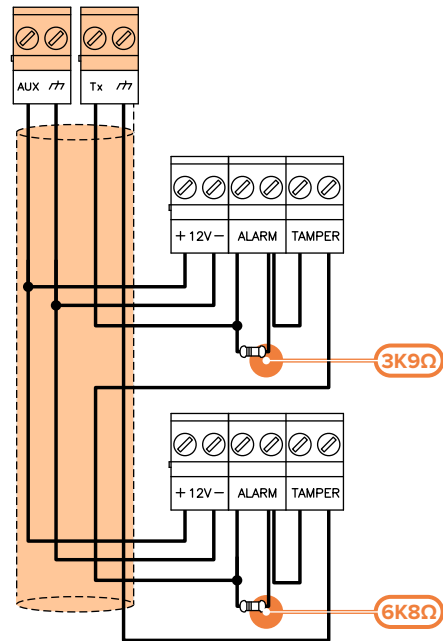
3.3.4 Balanceo zona doble

En el caso de zona doble sin resistencia de terminación, se pueden detectar 5 estados distintos para todo el terminal:

- reposo de ambas zonas
- alarma de la zona 1 y reposo de la zona 2
- alarma de la zona 2 y reposo de la zona 1
- alarma de ambas zonas
- sabotaje (corte de los cables)

Para cada uno de éstos, la central lee en el terminal diferentes valores de la resistencia equivalente, que se mencionan aquí abajo en Ohm:

Ohm	Zona1	Zona 2 (doble)
> 3900 + 6800	sabotaje	sabotaje
3900 + 6800	alarma	alarma
6800	reposo	alarma
3900	alarma	reposo
0	reposo	reposo



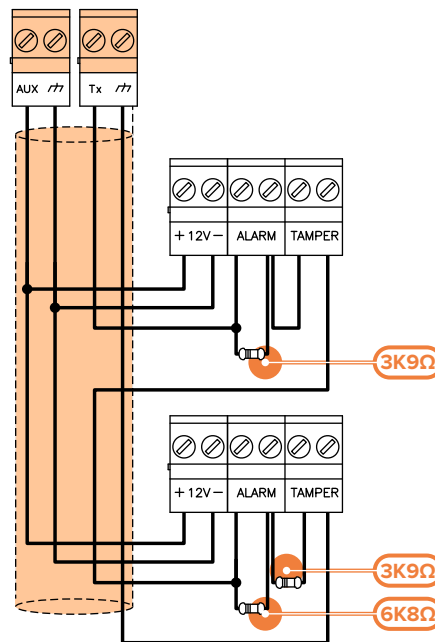
3.3.5 Balanceo zona doble con EOL

En el caso de zona doble con resistencia de terminación, se pueden detectar 6 estados distintos para todo el terminal:

- reposo de ambas zonas
- alarma de la zona 1 y reposo de la zona 2
- alarma de la zona 2 y reposo de la zona 1
- alarma de ambas zonas
- sabotaje (corte de los cables)
- sabotaje (cortocircuito)

Para cada uno de éstos, la central lee en el terminal diferentes valores de la resistencia equivalente, que se mencionan aquí abajo en Ohm:

Ohm	Zona1	Zona 2 (doble)
> 2 x 3900 + 6800	sabotaje (corte)	sabotaje (corte)
2 x 3900 + 6800	alarma	alarma
3900 + 6800	reposo	alarma
2 x 3900	alarma	reposo
3900	reposo	reposo
0	sabotaje (cortocircuito)	sabotaje (cortocircuito)



3.4 Conexión de los sensores de persiana/choque y balanceos

En el caso de detectores de persiana o choque, escoger entre dos balanceos:

- normalmente cerrado (NC)
- balanceo sencillo (se trata de un NC con resistencia de terminación).

A continuación se incluye una tabla que relaciona el nivel de protección de los sensores compuerta o choque con los dos balanceos previstos por la central:

Tabla 3.7: Nivel de protección de los sensores de persiana

Balanceos	Nivel
Normalmente cerrado (N.C.)	muy bajo
balanceo sencillo (N.C. con EOL)	alto

Si el dispositivo de detección persiana o choque está conectado a un terminal de un dispositivo wireless, la longitud de los cables de conexión debe estar contenida dentro de los 2 metros.

El dispositivo de detección compuerta debe generar impulsos de duración comprendida entre 500 ms y 10 ms.

3.4.1 Normalmente cerrado (N.C.)

En este caso, la condición de alarma es detectada exclusivamente por el recuento de los impulsos detectados por la central del terminal.

Usando este balanceo, no se detectarán jamás sabotajes ni por corte de los cables ni por cortocircuito.

Los estados detectados son:

- reposo
- alarma

La condición de alarma se detecta exclusivamente mediante el recuento del número de impulsos y de la sensibilidad, coherentemente con la programación de los parámetros.

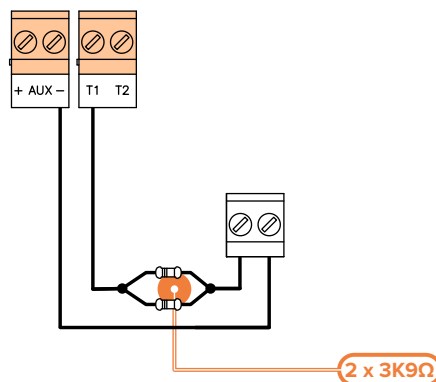
3.4.2 Balanceo simple (N.C. con EOL)

En el caso de balanceo de resistencia simple de terminación, se pueden detectar 3 estados distintos para la zona:

- reposo
- alarma
- sabotaje (corte de los cables)
- sabotaje (cortocircuito)

Para cada uno de éstos, la central lee en el terminal diferentes valores de la resistencia equivalente, que se mencionan aquí abajo en Ohm:

Ohm	Zona
> 3900/2	sabotaje (corte)
3900/2	reposo
0	sabotaje (cortocircuito)



La condición de alarma se detecta exclusivamente mediante el recuento del número de impulsos y de la sensibilidad, coherentemente con la programación de los parámetros.

3.5 Autoadquisición de los balanceos

Después de haber conectado y balanceado las zonas, el instalador puede iniciar la fase de autoadquisición de los balanceos, para no tener que configurar manualmente uno por uno (ver el manual de programación).

Nota

La autoadquisición de los balanceos cuenta con patente pendiente.

3.6 Conexión de las salidas

En correspondencia de cualquier evento reconocido por la central, se pueden activar una o varias salidas.

Para la conexión de las salidas a los terminales **T1** y **T2** del dispositivo Air2-MC300 remitirse a su manual de instalación adjunto.

3.6.1 Conexión de salidas open collector

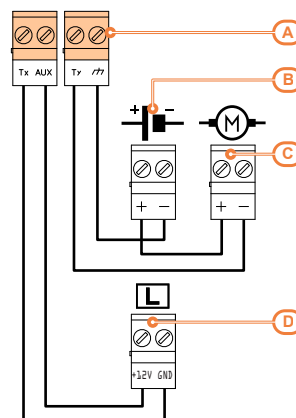
Con excepción de la salida de relé, todas las salidas en la central y en las expansiones Flex5/SP y Flex5/SU son de tipo «open collector»:

- **OC1** y **OC2** son salidas open collector que pueden pilotear corrientes máximas de acuerdo con "*Características técnicas*".
- Todos los terminales configurables como salidas, son open collector que pueden pilotear al máximo 150mA.

Aquí abajo hay algunos ejemplos de conexiones típicas para la activación de una carga al cierre a masa (i.e.) de una salida Normalmente Abierta.

Tabla 3.8: Conexión salidas

[A]	Central
[B]	Alimentador externo 13.8V
[C]	Dispositivo genérico
[D]	Carga genérica 12V



3.6.2

Conexión de las sirenas

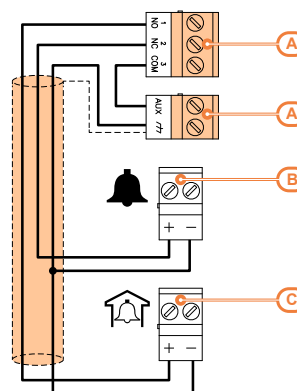
Típicamente, en caso de alarma de intrusión, la central activa la salida predispuesta para los dispositivos de señalización óptico - acústicos.

La salida de alarma más usado comúnmente para pilotear la sirena autoalimentada, está constituida por la salida relé a bordo de la central.

Abajo está representada la conexión de una sirena autoalimentada y de una sirena interna.

Tabla 3.9: Conexión de las sirenas

[A]	Central
[B]	Sirena autoalimentada
[C]	Sirena interna



Capítulo 4 Primer arranque

Al realizar la primera puesta en marcha de la central, todos los parámetros se inicializan a los valores predeterminados (datos de fábrica).

La central, además, realiza una autoadquisición de las periféricas: aquellas que la central «ve» en el BUS se programan automáticamente en configuración.

Considerando que, todos los periféricos son configurados de fábrica con la dirección 1, si una instalación dispone de varias periféricas de un tipo, es evidente que la autoadquisición de primera puesta en marcha no produce buenos resultados.

Para realizar una primera puesta en marcha correcta de la instalación y para la autoadquisición de las periféricas, se aconseja seguir el procedimiento que se describe a continuación.

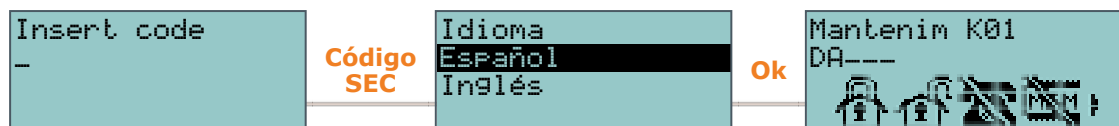
¡Atención!

Durante el cableado, no alimentar la central ni los periféricos, tanto con la tensión de red (230V~) como con la batería de reserva.

1. Fijar la central en la pared.
2. Cablear todas las periféricas en el BUS.
3. Conectar los cables del BUS a la central.
4. Balancear y conectar los sensores.
5. Conectar los sensores a los terminales.
6. Conectar las salidas a la central y a los terminales de las periféricas.
7. Conectar la central a la red de Internet:
 - conexión LAN, mediante PrimeLAN
 - conexión Wi-Fi, mediante PrimeWiFi
 - conexión GSM, mediante Nexus debidamente programado con APN válido y asociado a la tarjeta SIM en uso
8. Acoplar en el conector la tarjeta SmartLogos30M.
9. Introducir el jumper de mantenimiento en posición «SERV»
10. Conectar la alimentación primaria (230V~).
11. Conectar la batería de reserva y la sonda térmica.
12. La central se pone en marcha y busca una conexión con Inim Cloud.
Si la central consigue conectarse al servicio en la nube y la serie de la central ya se ha enviado a la nube, la central se activa.
Si la central no se conecta, se debe introducir el código SEC para la activación (ver "*Activación de la central*").
13. Seleccionar el idioma.
En la primera línea de todos los teclados aparecerá la cadena que indica el estado de servicio y la dirección del teclado; siendo la primera puesta en marcha, todos los teclados indicarán «K01» (ver "*Estado de mantenimiento*").

Nota

Si en el BUS está conectado más de un teclado, podría suceder que las pantallas de todos los teclados estén totalmente vacíos. Pasar al punto siguiente.



14. Direccionar las periféricas (ver "*Direccionamiento de las periféricas*"). Por lo menos un teclado debe tener la dirección 1; en el teclado 1 activar el procedimiento de configuración direcciones para los lectores de proximidad.
15. Iniciar el procedimiento de autoadquisición de los balanceos de todas las zonas del menú Instalador (ver manual de programación, «*Parámetros de fábrica*», «*Aprend.bal.zona*»).

¡Atención!

Durante esta fase es indispensable que todas las zonas estén en reposo.

16. Si están presentes, configurar «Inalámbrico» los terminales de las expansiones simuladas por el receptor-transmisor Air2-BS200 (ver el manual de programación, «*Programación de los terminales*»).
17. Quitar el puente de mantenimiento de la posición "SERV" e introducirlo en la posición "RUN".

4.1 Activación de la central

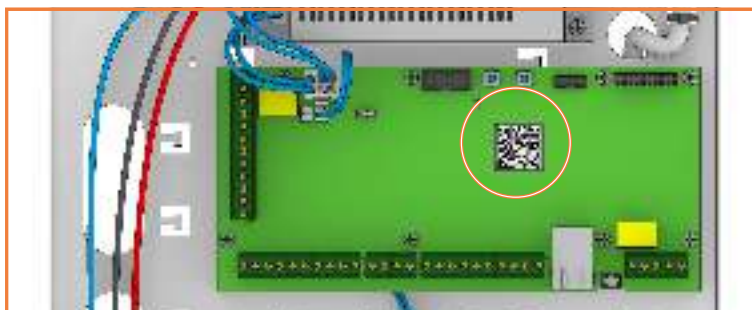
La central Prime requiere una activación para ser utilizado.

Esta activación se obtiene con un procedimiento que puede ser realizado por un instalador registrado en el sitio www.inim.biz. De esta forma, el instalador es reconocido oficialmente por la Inim Electronics y por el distribuidor oficial de los productos INIM.

Desde la app



1. Active la aplicación Inim Tech Security y acceda a la sección correspondiente de escaneo de los códigos QR.



2. La central Prime tiene un código QR unívoco y relativo al número de serie de la central en uso.
Dicho código se sitúa en el PCB de la tarjeta madre, en el lateral de la caja metálica o en la caja de embalaje.
Use la aplicación para escanear este código.
3. El resultado del escaneo depende de la conexión de la central al servicio Inim Cloud:
 - Si la central está conectada al servicio en la nube, la activación se produce automáticamente.
 - Si no hay conexión al servicio en la nube, la aplicación devolverá el código SEC. En este caso, este código debe introducirse en el teclado durante la primera puesta en marcha de la central, siguiendo la solicitud «Insertar código».

Si el instalador tiene problemas con la aplicación, también puede obtener el código SEC a través del software Prime/STUDIO:

Mediante el software



Si el ordenador está conectado a internet, el instalador puede hacer clic en el botón **Obtener** de la sección «Ajustes – Habilitación para la comunicación» (consultar el manual del software).

Aparecerá una ventana donde podrá introducir sus credenciales de instalador. Si dichas credenciales se han registrado correctamente en el cloud, el código SEC aparecerá en el casillero correspondiente.

La activación de la central solo es necesaria cuando se utiliza por primera vez. En caso de restablecimiento de los datos de fábrica, la central permanecerá activa en todas sus funciones.

Capítulo 5 Test de operatividad de la primera instalación

A continuación presentamos un procedimiento de verificación rápida de la efectiva operatividad de la instalación Prime tras la primera instalación. La prueba consiste en la violación de una zona de tipo «Retardada».

Este procedimiento se realiza solo tras haber terminado la instalación de la central Prime y de todos los otros componentes de la instalación. Para ello se recomienda seguir las indicaciones suministradas en "Primer arranque".



1. Asegurarse de que todas las zonas estén en reposo.
Esta condición es señalada por el encendido fijo del LED azul del teclado o del icono azul de Alien.
2. Acceder a la programación de la central y efectuar la programación de la zona que se está por violar.

Mediante el software



Para programar la zona por probar, haga clic en la tecla **Diseño** en el menú de la izquierda. En la sección de la derecha hay una representación gráfica de la tarjeta de la central y una lista de los periféricos configurados (véase el manual del software, *apartado 5-2 Proyecto de instalación*).

Haciendo un doble clic en el terminal deseado, se accede a la programación del terminal. Configurar el «Tipo» como «Retardada».

Desde el teclado

```
Terminal xyz
Descripcion
Particiones
Tipo
```

Digite código (Instalador), PROGRAMACION Terminales, y seleccionar el terminal deseado o bien
 Digite código (Instalador), PROGRAMACION Zonas, y seleccionar la zona asociada al terminal deseado
 Una vez dentro de la sección, configurar el «Tipo» como «Retardada».

3. Configurar el comunicador telefónico para la señal vocal de la violación.

Mediante el software



Para programar la señal vocal mediante un comunicador telefónico, haga clic en la tecla **Teléfono**, en el menú de la izquierda y en la sección de la derecha se muestra la lista de los números disponibles.

Seleccionando aquí el número de teléfono «1» es posible modificar sus parámetros. En este caso, es necesario introducir el número por llamar y configurar el «Tipo» como «Voz».

Desde el teclado

```
NUMERO 001
Descripcion
Particiones
Tipo
```

Digite código (Instalador), PROGRAMACION Telefono, Selec. Numero, "NUMERO 001".
 Una vez dentro de la sección, introducir el número por llamar y configurar el «Tipo» como «Voz».

4. Salir de la programación y efectuar un armado total.
Si no se ha cambiado la programación predefinida, es posible proceder como se describe a continuación:

Desde el teclado



Activar el acceso directo de tipo «Arm/desarmar» (acceso directo n.1) asociado a la tecla «F1» visualizado en pantalla.

Desde Alien



Pulsar la tecla **Escenarios**. Aquí se encuentran enumerados los escenarios que pueden ser activados: activar el escenario 1 «Armado» pulsando la tecla **ACTIVACIÓN**.

5. Esperar el término del «Tiempo salida» (por defecto, 30 segundos). Los teclados emitirán una serie de impulsos (3 impulsos + pausa de 5 segundos, 4 impulsos breves + pausa de 5 segundos durante los últimos 20 segundos del tiempo de salida).
6. Violar la zona programada.
7. Tratándose de una zona de tipo «Retardada», inicia el «Tiempo de entrada» (por defecto, 30 segundos). Los teclados emitirán una serie de impulsos (8 impulsos + pausa de 5 segundos).

Probar el tiempo de entrada

Probar Señales de alarma



Probar el comunicador telefónico

8. Si al término del tiempo de entrada el escenario de armado aún está activado, se activa la señal de alarma:
 - Se activan las señales ópticas y acústicas de alarma
 - El LED rojo del teclado o el icono rojo de las Alien parpadea rápidamente
9. La central envía la señalización mediante llamada telefónica al número programado.
10. Efectuar el desarmado de las particiones. Esta operación comporta también la parada de las alarmas. Si no se ha cambiado la programación predefinida, tras haber indicado el código usuario es posible proceder como se describe a continuación:

Desde el teclado



Activar el acceso directo asociado a la tecla «**F2**» visualizado en pantalla. El acceso directo activa el desarmado total.

Desde Alien



Pulsar la tecla **Escenarios**. Aquí se encuentran enumerados los escenarios que pueden ser activados: activar el escenario 2 «Desarmado» pulsando la tecla **ACTIVACIÓN**.

11. Borrar las memorias de alarma. Si no se ha cambiado la programación predefinida, tras haber indicado el código usuario es posible proceder como se describe a continuación:

Desde el teclado



Activar el acceso directo de tipo «Elim. memoria» (acceso directo n. 4) asociado a la tecla «**F4**» visualizado en pantalla.

Desde Alien



Pulsar la tecla **Menú**, acceder a la sección «Acciones» y pulsar la tecla **ON** correspondiente al mando «Elim.memo.alarm».

El desarrollo regular y sin inconvenientes de todas las fases indicadas anteriormente es signo suficiente de buen funcionamiento y de correcta programación básica de la central.

Notas

Eliminación del producto



Nota informativa sobre la eliminación de equipos eléctricos y electrónicos (aplicable en los países con sistemas de recogida selectiva)

El símbolo del contenedor tachado que figura en el aparato o en el embalaje indica que el producto, al final de su vida útil, debe ser desechado por separado de los demás residuos. El usuario deberá, por tanto, llevar el equipo llegado al final de su vida a los centros municipales específicos de recogida selectiva para desechos electrotécnicos y electrónicos. Como alternativa a la gestión autónoma, es posible entregar el equipo que se desea eliminar al revendedor, cuando se adquiera un nuevo equipo de tipo equivalente. En los comercios de productos electrónicos con superficie de venta mínima de 400 m² también es posible entregar gratuitamente, sin obligación de compra, los productos electrónicos con dimensiones inferiores a 25 cm que se deseen desechar. La adecuada recogida selectiva para enviar posteriormente el equipo desechado al reciclaje, al tratamiento y a la eliminación ambientalmente compatible, contribuye a evitar posibles efectos negativos en el medio ambiente y en la salud, y favorece la reutilización y/o reciclaje de los materiales de los que está compuesto el equipo.



Nota informativa sobre la eliminación de pilas y baterías de acumulación (aplicable en los países con sistemas de recogida selectiva)

Este símbolo indicado en las baterías y/o en su documentación y/o sus embalajes, indica que las baterías de este producto, una vez agotado su ciclo de vida, no deben tirarse como el resto de la basura urbana sin separar, sino que debe ser objeto de una recogida selectiva. Donde aparezcan, los símbolos químicos Hg, Cd o Pb indican que la batería contiene mercurio, cadmio o plomo en cantidades superiores a los niveles de referencia de la Directiva 2006/66/CE. Si las baterías no se eliminan correctamente, estas sustancias junto con otras contenidas en las mismas, pueden causar daños a la salud humana y al medioambiente. Para proteger la salud humana y el medioambiente, ayude al tratamiento y reciclaje de los materiales, separe las baterías de los demás tipos de residuos y utilice el sistema de entrega de residuos que hubiera en su zona, para respetar la normativa vigente. Antes de proceder a eliminarlas es aconsejable quitarlas de su alojamiento, evitando dañarlas o que se produzcan cortocircuitos.



Evolving Security

Inim Electronics S.r.l.

Centobuchi, via Dei Lavoratori 10
63076 Montepandone (AP), Italy
Tel. +39 0735 705007 _ Fax +39 0735 704912

info@inim.biz _ www.inim.biz

ISO 9001 Quality Management
Certificado por BSI con certificado número FM530352



DCMIINS0PRIMEE-170-20230721