

PREVIDIA-C-DIAL

REV. 1.20

Apparecchiatura di trasmissione allarme e di segnalazione remota di guasto e avvertimento

MANUALE
ISTRUZIONI

Sistema de transmisión de alarma y señalización remota de fallas y advertencias

MANUAL DE
INSTRUCCIONES

Alarm transmission and fault warning routing equipment

INSTRUCTIONS
MANUAL

Sistema de transmissão de alarme e sinalização remota de falha e aviso

MANUAL DE
INSTRUÇÕES

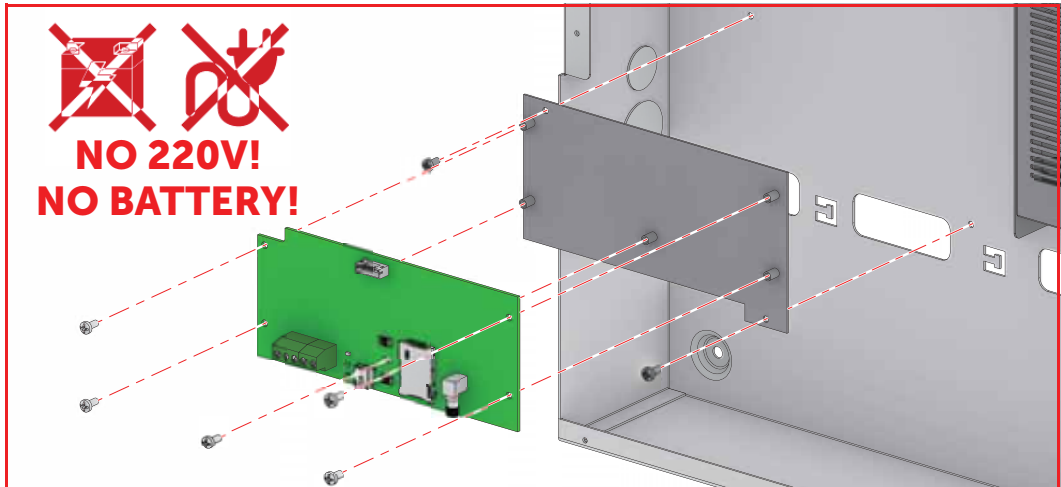
Équipement de transmission d'alarme et signalisation à distance de panne et d'avertissement

MANUEL
D'INSTRUCTIONS

Alarmtransmissie en signalering op afstand van storingen en waarschuwingen

HANDLEIDING
MET
INSTRUCTIES

Specifiche tecniche	Technical specifications	Caractéristiques techniques	Especificaciones técnicas	Especificações técnica	Technische specificaties	PREVIDIA-C-DIAL
Tensione di alimentazione	Power supply voltage	Tension d'alimentation	Tensión de alimentación	Tensão de alimentação	Primaire voeding	19 / 30 V⁼⁼
Assorbimento in stand-by	Stand-by current draw	Absorption en stand-by	Absorción en stand-by	Absorção em stand-by	Stand-by stroom	40 mA
Assorbimento massimo	Maximum current draw	Absorption maximale	Absorción máxima	Absorção máxima	Maximale stroom	140 mA
Bande di frequenza	Frequency bands	Bandes de fréquences	Bandas de frecuencia	Bandas de frequência	Frequentieband en	2G: 850/900, 1800/1900 MHz 3G: 800/850/900, 1900/2100 MHz
Potenza d'uscita RF massima	Maximum RF output power	Puissance maximale de sortie RF	Potencia de salida RF máxima	Potência máxima de saída de RF	RF-uitgangsvermogen (max)	2W, 1W
Temperatura di funzionamento	Operating temperature	Température de fonctionnement	Temperatura de funcionamiento	Temperatura de funcionamento	Bedrijfstemperatuur	-5°C / 40°C
It	En	Fr	Es	Pt	Nl	



Montaggio

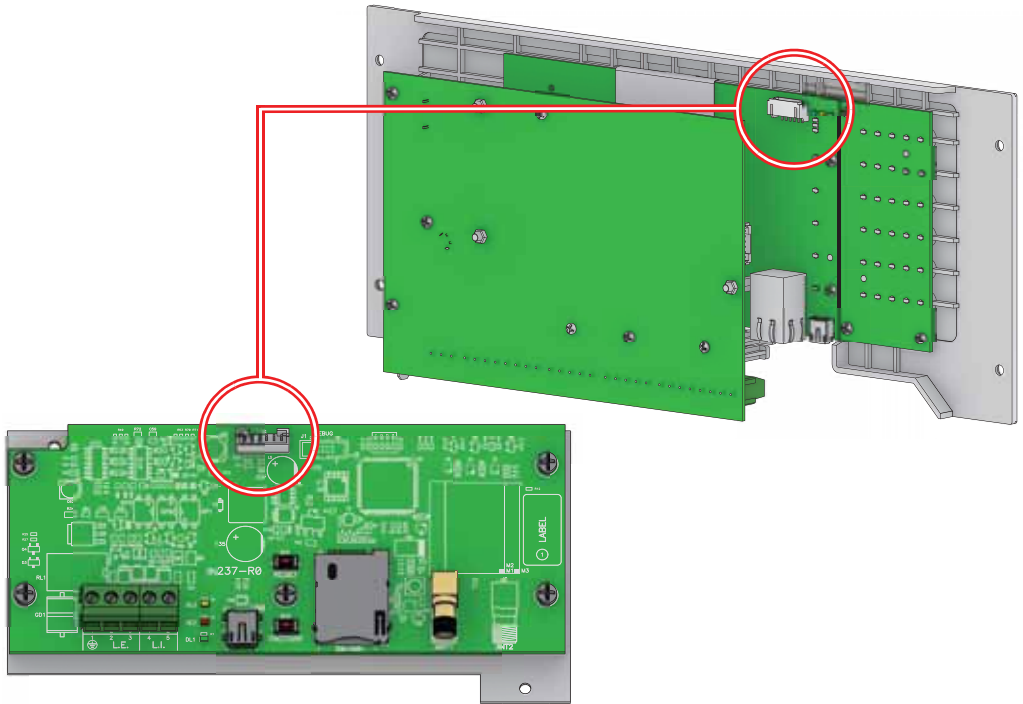
Mounting

Montage

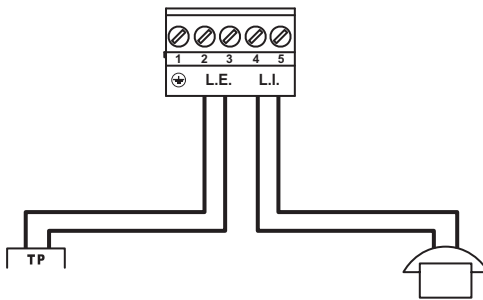
Montaje

Montagem

Montage



Cablaggio della scheda	Wiring the board	Câblage de la carte	Cableado de la tarjeta	Cablagem da placa	Kaartbedrading
------------------------	------------------	---------------------	------------------------	-------------------	----------------



Classe d'isolamento / Isolation class / Classe d'isolement / Clase de aislamiento / Classe de isolamento / Isolatieklasse	I
Tipo di terminali / Terminal type / Type de borniers / Tipo de terminales / Tipo de terminais / Type aansluitklemmen	ANT1 ES1, PS2
	L.E., L.I. ES1, PS1
	USB ES1, PS1

Collegamento della linea telefonica	Wiring the telephone line	Câblage de la ligne téléphonique	Cableado de la línea telefónica	Cablagem da linha telefónica	Telefoonlijnv erbinding
-------------------------------------	---------------------------	----------------------------------	---------------------------------	------------------------------	-------------------------

Download



Directive 2014/53/UE

conformi ai requisiti essenziali ed alle altre disposizioni pertinenti stabilite dalla direttiva 2014/53/UE. Questo prodotto può essere utilizzato in tutti i Paesi UE.

Documentazione per gli utenti

Dichiarazioni di Prestazione, Dichiarazioni di Conformità e Certificati relativi ai prodotti INIM Electronics S.r.l. possono essere scaricati gratuitamente dall'indirizzo web www.inim.biz, accedendo all'area riservata e successivamente selezionando "Certificazioni" o richiedi all'indirizzo e-mail info@inim.biz o richiedi a mezzo posta ordinaria all'indirizzo indicato in questo manuale.

I manuali possono essere scaricati gratuitamente dall'indirizzo web www.inim.biz, accedendo all'area riservata e successivamente selezionando "I manuali dei prodotti"

RAEE

Ai sensi dell'art. 26 del Decreto Legislativo 14 marzo 2014, n. 49 "Attuazione della direttiva 2012/19/UE sui rifiuti di apparecchiature elettriche ed elettroniche"

Il simbolo del cassonetto barrato riportato sull'apparecchiatura o sulla sua confezione indica che il prodotto alla fine della propria vita utile deve essere raccolto separatamente dagli altri rifiuti. L'utente dovrà, pertanto, conferire l'apparecchiatura giunta a fine vita agli idonei centri comunali di raccolta differenziata dei rifiuti elettrotecnici ed elettronici. In alternativa alla gestione autonoma è possibile consegnare l'apparecchiatura che si desidera smaltire al rivenditore, al momento dell'acquisto di una nuova apparecchiatura di tipo equivalente. Presso i rivenditori di prodotti elettronici con superficie di vendita di almeno 400m² è inoltre possibile consegnare gratuitamente, senza obbligo di acquisto, i prodotti elettronici da smaltire con dimensioni inferiori a 25cm.

L'adeguata raccolta differenziata per l'avvio successivo dell'apparecchiatura dismessa al riciclaggio, al trattamento e allo smaltimento ambientalmente compatibile contribuisce ad evitare possibili effetti negativi sull'ambiente e sulla salute e favorisce il riutilizzo e/o riciclo dei materiali di cui è composta l'apparecchiatura.

Copyright

Le informazioni contenute in questo documento sono proprietà esclusiva della INIM Electronics s.r.l. Nessuna riproduzione o modifica è permessa senza previa autorizzazione della INIM Electronics s.r.l. Tutti i diritti sono riservati.

Directive 2014/53/EU

Hereby, INIM Electronics S.r.l. declares that these Previdia Compact control panels are in compliance with the essential requirements and other relevant provisions of Directive 2014/53/EU. This product may be used in all EU Countries.

Documents for the users

Declarations of Performance, Declarations of Conformity and Certificates concerning to INIM Electronics S.r.l. products may be downloaded free of charge from the web address www.inim.biz, getting access to Extended Access and then selecting "Certifications" or requested to the e-mail address info@inim.biz or requested by ordinary mail to the address shown in this manual.

Manuals may be downloaded free of charge from the web address www.inim.biz, getting access to Extended Access and then selecting "Manuals"

WEEE

Informative notice regarding the disposal of electrical and electronic equipment (applicable in countries with differentiated waste collection systems)

The crossed-out bin symbol on the equipment or on its packaging indicates that the product must be disposed of correctly at the end of its working life and should never be disposed of together with general household waste. The user, therefore, must take the equipment that has reached the end of its working life to the appropriate civic amenities site designated to the differentiated collection of electrical and electronic waste. As an alternative to the autonomous-management of electrical and electronic waste, you can hand over the equipment you wish to dispose of to a dealer when purchasing new equipment of the same type. You are also entitled to convey for disposal small electronic-waste products with dimensions of less than 25cm to the premises of electronic retail outlets with sales areas of at least 400m², free of charge and without any obligation to buy.

Appropriate differentiated waste collection for the subsequent recycling of the discarded equipment, its treatment and its environmentally compatible disposal helps to avoid possible negative effects on the environment and on health and favours the re-use and/or recycling of the materials it is made of.

Copyright

The information contained in this document is the sole property of INIM Electronics s.r.l. No part may be copied without written authorization from INIM Electronics s.r.l. All rights reserved.

Directive 2014/53/UE

Par la présente INIM Electronics S.r.l. déclare que les Previdia Compact sont conformes aux exigences essentielles et aux autres dispositions pertinentes établies par la directive 2014/53/UE. Ce produit peut être utilisé dans tous les pays de l'UE.

Documentation pour les utilisateurs

Déclaration de Prestation, Déclaration de Conformité et Certificats relatifs aux produits INIM Electronics S.r.l. peuvent être téléchargés gratuitement sur le site web www.inim.biz, en accédant à la section réservée puis en sélectionnant "Certifications" ou en faisant demande à l'adresse mail info@inim.biz ou par poste ordinaire à l'adresse indiquée dans ce manuel.

Les manuels peuvent être téléchargés gratuitement sur le site web www.inim.biz, en accédant à la section réservée puis en sélectionnant "Les manuels des produits".

DEEE

Informations sur l'élimination des équipements électriques et électroniques (applicable dans les Pays avec systèmes de récolte sélective)

Le symbole de la poubelle barrée sur l'appareil ou sur son emballage indique que le produit à la fin de sa durée de vie utile doit être collecté séparément des autres déchets. L'utilisateur devra donc confier l'appareil en fin de vie aux centres de collecte municipaux appropriés pour le tri sélectif des déchets électroniques et électriques. Comme alternative à la gestion autonome, il est possible de remettre l'appareil que l'on souhaite éliminer au revendeur, lors de l'achat d'un nouvel appareil équivalent. Chez les détaillants de matériel électronique disposant d'une surface de vente d'au moins 400m², il est également possible de remettre gratuitement, sans obligation d'achat, les produits électroniques à éliminer de dimensions inférieures à 25cm.

La collecte séparée adéquate de l'appareil hors service aux fins du recyclage, traitement et élimination compatible avec l'environnement contribue à éviter les effets négatifs possibles sur l'environnement et la santé humaine et aide au réemploi et/ou recyclage des matériaux dont l'appareil est constitué.

Copyright

Les informations contenues dans ce document sont propriété exclusive de INIM Electronics s.r.l. Aucune reproduction ou modification n'est permise sans l'autorisation de INIM Electronics s.r.l. Tous les droits sont réservés.

Directiva 2014/53/UE

conformes con los requisitos esenciales y las demás disposiciones pertinentes establecidas por la Directiva 2014/53/UE. Este producto puede ser utilizado en todos los países de la UE.

Documentación para los usuarios

Las declaraciones de Prestación, Declaraciones de Conformidad y Certificados relativos a los productos INIM Electronics S.r.l. pueden descargarse gratuitamente de la dirección web www.inim.biz, accediendo al área reservada y después seleccionando "Certificaciones" o también solicitarse a la dirección e-mail info@inim.biz o pedirse por correo ordinario a la dirección indicada en este manual.

Los manuales pueden descargarse gratuitamente de la dirección web www.inim.biz, accediendo al área reservada y después seleccionando "Los manuales de los productos".



RAEE Información sobre la eliminación de equipos eléctricos y electrónicos (aplicable en los Países con sistemas de recogida selectiva)

El símbolo del contenedor tachado que figura en el aparato o en el embalaje indica que el producto, al final de su vida útil, debe ser desechado por separado de los demás residuos. El usuario deberá, por tanto, llevar el equipo llegado al final de su vida a los centros municipales específicos de recogida selectiva para desechos electrodomésticos y electrónicos. Como alternativa a la gestión autónoma, es posible entregar el equipo que se desea eliminar al revendedor, cuando se adquiera un nuevo equipo de tipo equivalente. En los comercios de productos electrónicos con superficie de venta mínima de 400 m² también es posible entregar gratuitamente, sin obligación de compra, los productos electrónicos con dimensiones inferiores a 25 cm que se deseen desechar.

La adecuada recogida selectiva para enviar posteriormente el equipo desechado al reciclaje, al tratamiento y a la eliminación ambientalmente compatible, contribuye a evitar posibles efectos negativos en el medio ambiente y en la salud, y favorece la reutilización y/o reciclaje de los materiales de los que está compuesto el equipo.

Copyright La información contenida en este documento es propiedad exclusiva de INIM Electronics s.r.l.

Ninguna parte puede ser copiada sin la previa autorización por escrito de INIM Electronics s.r.l. Todos los derechos reservados..

Diretiva 2014/53/UE

Com a presente, INIM Electronics S.r.l. declara que Previdia Compact estão em conformidade com os requisitos essenciais e outras prescrições pertinentes estabelecidas pela diretiva 2014/53/UE. Este produto pode ser utilizado em todos os países UE.

Documentação para os utilizadores

Declarações de desempenho, Declarações de Conformidade e Certificados relativos aos produtos INIM Electronics S.r.l. podem ser descarregados gratuitamente no endereço da internet www.inim.biz, accedendo à área reservada e seleccionando "Certificações" ou requisições ao endereço e-mail info@inim.biz ou requisições por carta enviadas ao endereço indicado neste manual.

Os manuais podem ser descarregados gratuitamente no endereço da internet www.inim.biz, accedendo à área reservada e seleccionando "Os manuais dos produtos".



REEE Informações sobre a eliminação dos equipamentos elétricos e eletrônicos (aplicável nos Países com sistemas de recolha seletiva)

O símbolo do bidão barrado presente na aparelhagem ou na embalagem indica que o produto deve ser recolhido separadamente dos outros detritos no final de sua vida útil. Portanto, o utilizador deverá entregar o equipamento cuja vida útil terminou aos centros de recolha seletiva dos resíduos eletrotécnicos e eletrônicos da própria zona. Como alternativa à gestão autónoma é possível entregar o equipamento a eliminar ao revendedor, ao adquirir um novo equipamento de tipo equivalente. Junto aos revendedores de produtos eletrônicos cuja superfície de venda seja de pelo menos 400 m², para além disso é possível entregar gratuitamente, sem obrigação de compra, os produtos eletrônicos a eliminar com dimensões inferiores a 25 cm.

A recolha seletiva adequada para a ativação sucessiva da aparelhagem entregue à reciclagem, tratamento e eliminação compatível com o ambiente contribui para evitar possíveis efeitos negativos no próprio ambiente e para a saúde, favorecendo a reutilização e ou reciclagem dos materiais com os quais a aparelhagem é composta.

Copyright A informação contida neste documento é propriedade exclusiva da INIM Electronics s.r.l. Nenhuma

parte pode ser copiada sem a autorização prévia por escrito da INIM Electronics s.r.l. Todos os direitos reservados.

Richtlijn 2014/53/EU

Hierbij verklaart INIM Electronics S.r.l. dat deze Previdia Compact zijn met de fundamentele vereisten en andere pertinente voorschriften opgelegd door de richtlijn 2014/53/EU. Dit product mag in alle landen van de EU worden gebruikt.

Documentatie voor de gebruikers

DPrestatieverklaringen, conformiteitsverklaringen en certificaten met betrekking tot de producten van INIM Electronics S.r.l. kunt u gratis downloaden via de website www.inim.biz, waar u naar de voorbehouden zone gaat en vervolgens "Certificaties" selecteert, ofwel vraagt u die aan op het e-mailadres info@inim.biz of via gewone post op het adres aangegeven in deze handleiding.

U kunt de handleidingen gratis downloaden via de website www.inim.biz, waar u naar de voorbehouden zone gaat en vervolgens "Handleidingen van de producten" selecteert.



AEEA Informatie over de verwijdering van elektrische en elektronische apparatuur (van toepassing in landen met gescheiden inzamelingsystemen)

Het symbool van de doorgestreepte vuilnisbak op de apparatuur of de verpakking geeft aan dat het product aan het einde van zijn nuttige levensduur gescheiden van ander afval moet worden ingezameld. Daarom moet de gebruiker de apparatuur aan het einde van de levensduur ervan afgeven aan de daarvoor in aanmerking komende gemeentelijke centra voor de gescheiden inzameling van elektrotechnisch en elektronisch afval. Als alternatief voor eigen beheer kunt u bij de aankoop van nieuwe apparatuur van een gelijkwaardig type de apparatuur waarover u wilt beschikken, aan uw dealer overdragen. Bovendien kunnen elektronische producten gratis en zonder enige verplichting tot aankoop aan de detailhandelaren worden geleverd die een verkoopoppervlakte van ten minste 400 m² hebben voor verwijdering van formaten van minder dan 25 cm.

Een adequate gescheiden inzameling met het oog op recycling, verwerking en milieuvriendelijke verwijdering van afgedankte apparatuur helpt mogelijke negatieve gevolgen voor het milieu en de gezondheid te voorkomen en bevordert het hergebruik en/of de recycling van de materialen waaruit de apparatuur is samengesteld.

Copyright De informatie in deze handleiding is gereserveerd eigendom van INIM Electronics s.r.l. De

verveelvoudiging ervan is niet toegestaan zonder de schriftelijke toestemming van INIM Electronics s.r.l. Alle rechten voorbehouden.