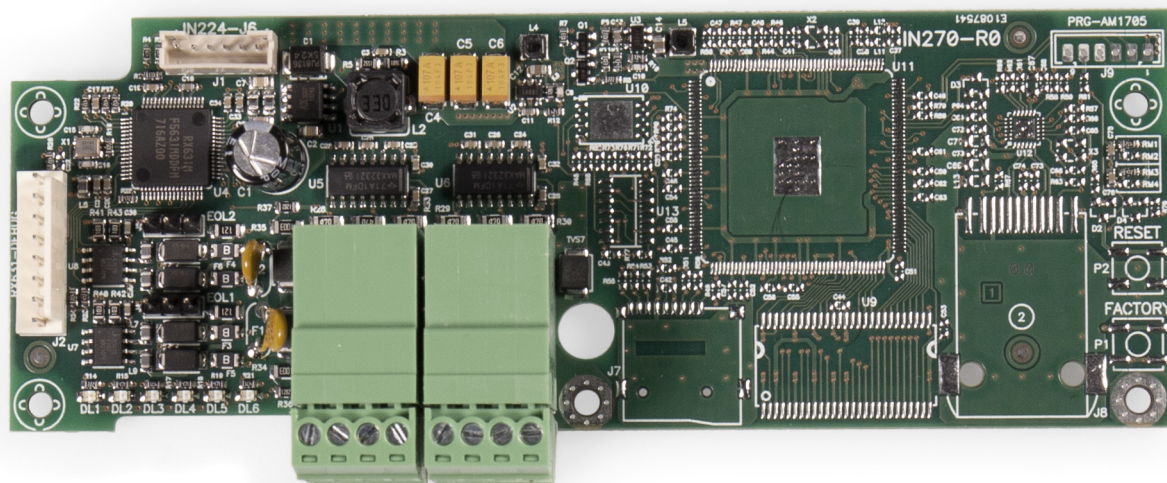


MODULO GESTIONE COMUNICAZIONI SERIALI



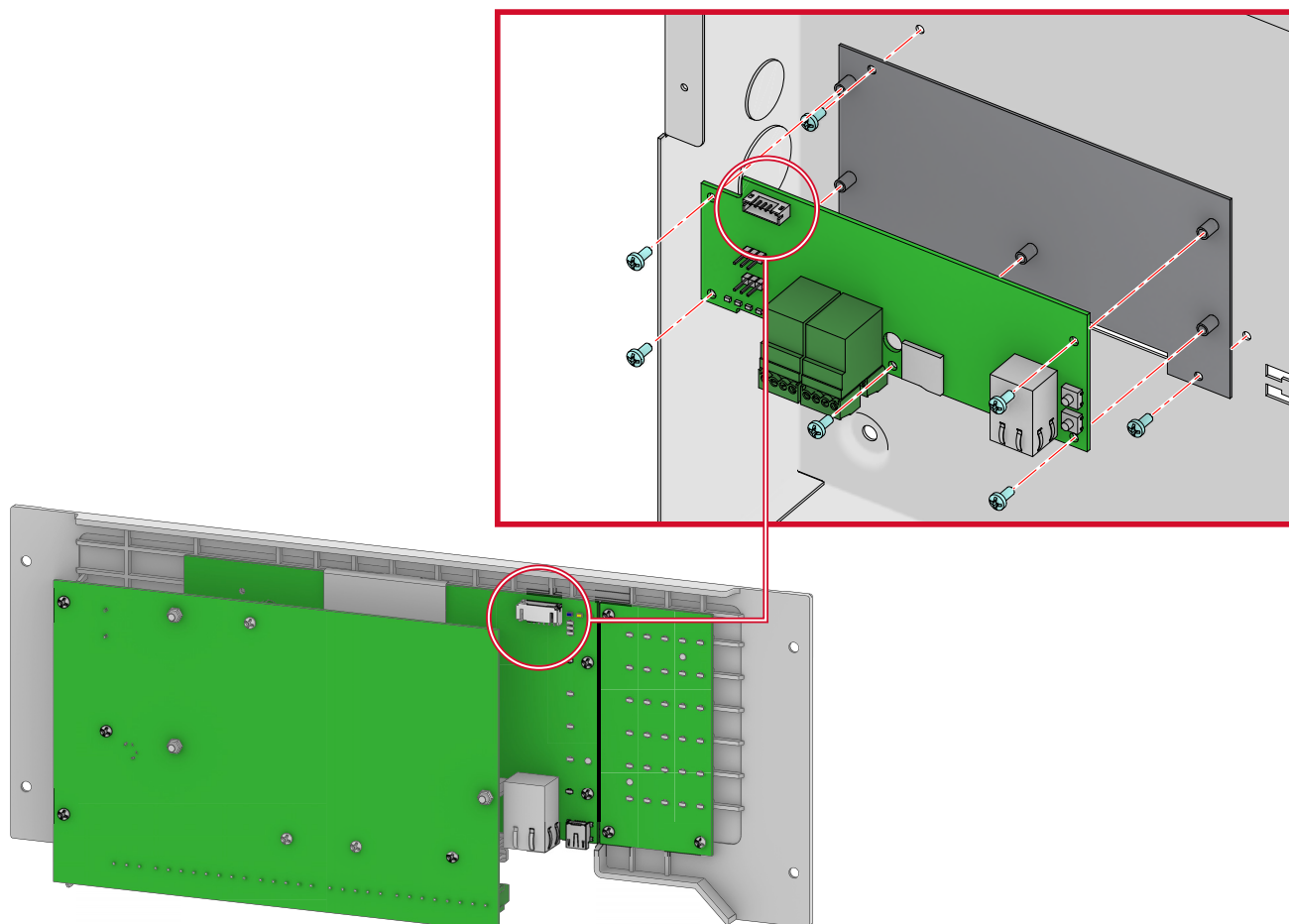
Il modulo opzionale PREVIDIA-C-COM, una volta installato all'interno del cabinet delle centrali Previdia Compact, fornisce due porte RS232 e due porte RS485 sulle quali collegare dispositivi remoti, utilizzando i protocolli di seguito (vedi tabella).

Protocollo di comunicazione	Disponibile sulle porte RS232	Disponibile sulle porte RS485	Descrizione
ESPA444	Si	No	Protocollo per l'interfacciamento con centralini verso cercapersone, comunicatori remoti di terze parti
PASO	No	Si (alcuni modelli richiedono entrambe le porte RS485)	Protocollo per l'interfacciamento tra la centrale ed il sistema Voice EVAC
WEB WAY ONE	Si	No	Protocollo per l'interfacciamento con i comunicatori remoti WEB-WAY-ONE
SMART-485-IN	No	Si	Protocollo di comunicazione con il modulo SMART-485-IN della Inim tramite il quale è possibile collegare i pannelli di interfaccia standard richiesti in alcuni paesi
LOG SU SERIALE – STAMPANTE ASCII	Si	No	Invia sulla porta gli eventi in tempo reale in formato ASCII (verso una stampante o dispositivi di ricezione)
LOG SU SERIALE – FORMATO SMARTLOOP	Si	No	Invia sulla porta gli eventi in tempo reale nel formato usato dalle centrali serie SmartLoop

SPECIFICHE TECNICHE

- 2 canali RS485
- 2 canali RS232
- Tensione di alimentazione: 19÷30Vcc
- Consumo @ 27,6V: 15mA
- Temperatura di funzionamento: -5°C ÷ +40°C

ASSEMBLAGGIO



CODICI D'ORDINE

PREVIDIA-C-COM: modulo gestione comunicazioni seriali.

PREVIDIA-C-COM-LAN: modulo gestione comunicazioni seriali e funzioni TCP-IP avanzate.

PREVIDIA-Cxyz: centrale rivelazione incendio analogica indirizzata collegabile in rete.