



NFX/ISO-SMT2

DETECTOR MULTICRITERIO

Tecnología óptica - térmica
SMART2,
con aislador y color blanco

DESCRIPCIÓN:

La gama de detectores **OPAL** es una plataforma revolucionaria que incorpora un nuevo protocolo (Avanzado) compatible con el anterior (protocolo Clip). El protocolo Avanzado permite instalar más equipos en un mismo lazo y ofrece mayor control, configurabilidad y gestión de equipos mientras que, a su vez, optimiza su ubicación y empleo con una flexibilidad hasta ahora inédita.

Mediante la combinación de la tecnología térmica con el elemento sensor óptico, el detector multicriterio **NFX/ISO-SMT2** es capaz de ofrecer una mayor resistencia a las falsas alarmas y una respuesta más rápida a una amplia variedad de fuegos incipientes. Los dos elementos de detección se controlan mediante software para actuar como una única unidad. El detector **NFX/ISO-SMT2** cumple EN54-5 (temperatura fija a 58°C y termovelocimétrica) que complementa a EN54-7 (detección de humos). La función de detección térmica combina la tecnología basada en un único termistor con una respuesta de temperatura lineal controlada mediante software.

En lugares donde las actividades diarias puedan generar alarmas no deseadas, el detector se puede programar para que actúe únicamente basándose en la tecnología térmica durante el período de actividad y cambie automáticamente a funcionamiento combinado óptico-térmico cuando la zona esté desocupada.

La central de incendios controla los elementos de detección del **NFX/ISO-SMT2** y puede modificar los umbrales de sensibilidad de cada elemento. De esta manera, el sensor se puede adaptar al uso variable de la zona que protege. El **NFX/ISO-SMT2** dispone de dos leds tricolores que ofrecen indicación visual del estado del detector desde cualquier punto. Los leds son programables con indicaciones en verde, rojo y ámbar de forma fija o intermitente (con protocolo Avanzado).

Todos los detectores de la serie **OPAL** son respetuosos con el medio ambiente y cumplen los requisitos legislativos de WEEE y RoHS, minimizan los costes de eliminación de residuos y son compatibles, tanto mecánica como eléctricamente, con los modelos de dispositivos anteriores de la Serie 700.

CARACTERÍSTICAS

- Detector único multicriterio de dos sensores: óptico y térmico.
- Nueva plataforma mecánica con cámara revolucionaria.
- Incorpora aislador de cortocircuito con control de estado a través de protocolo.
- Requiere base B501AP. Base con terminal para la conexión de los detectores NFX/ISO.
- Interruptores rotatorios de direccionamiento.
- Led tricolor: rojo, verde y ámbar (con protocolo Avanzado).
- 100% funcionalmente compatible con los sistemas y equipos existentes de Notifier.
- Número de certificado según la Directiva de Productos de la Construcción (CPD): 0786-CPD-20639
- Garantía de 3 años.

Toda la información contenida en este documento puede ser modificada sin previo aviso

ESPECIFICACIONES

Detector NFX/ISO-SMT2 con aislador

Eléctricas:

Tensión de funcionamiento:	15 a 28,5Vcc
Corriente de aislamiento:	15mA a 24Vcc
Máxima corriente continua	1A (interruptor cerrado)
Resistencia adicional de lazo	20mΩ típica (máx. 30mΩ)

Ambientales:

Temperatura de funcionamiento:	-30°C a 70°C . <i>Los detectores no deben instalarse en lugares donde la temperatura ambiente habitual supere los 50°C.</i>
Humedad:	10 a 93% Humedad relativa (sin condensación)

Información mecánica:

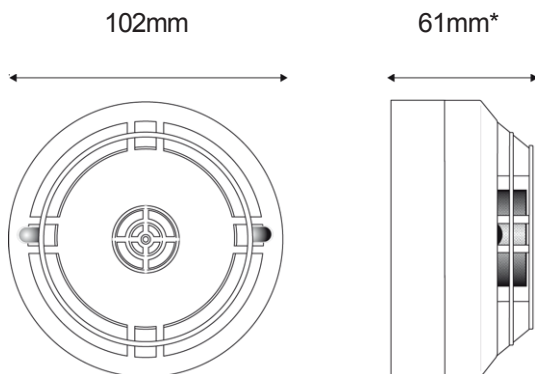
Altura:	61mm instalado en base B501AP
Diámetro:	102mm instalado en base B501AP
Peso:	99g (base incluida)
Sección de cable para terminales:	2,5mm ²
Color:	Blanco
Material:	PC/ABS

Ajustes de sensibilidad:

Nivel 1 de alarma:	3,05%/m
Nivel 2 de alarma:	6.1%/m
Nivel 3 de alarma:	9,14%/m
Nivel 4 de alarma:	9,14%/m
Nivel 5 de alarma:	9,14%/m
Nivel 6 de alarma:	Clase A1R

Base B501AP

Dimensiones:	102mm Ø x 9 mm (alto)
Peso:	60g
Color:	Blanco
Material:	PC/ABS



* Instalado en una base B501AP