

NDS-5703-F360LE Domo fijo 6MP 360° IP66 IR

FLEXIDOME panoramic 5100i IR



- ▶ Vista panorámica de 360° con resolución de 6 MP sin ángulos muertos
- ▶ Optimizada para todas las condiciones de iluminación con infrarrojos integrados y alto rango dinámico
- ▶ Corrección de la deformación de bordes o en el cliente para una integración sencilla y visualización y grabación flexibles
- ▶ Intelligent Video Analytics e Audio AI integrados para activar las alertas pertinentes y recuperar los datos de forma rápida
- ▶ Diseño compacto protegido contra vandalismo y todas las condiciones meteorológicas

NDS-5703-F360LE es una cámara panorámica discreta y estética para la vigilancia en interiores y exteriores. Su lente panorámica y estereográfica proporciona una cobertura completa de 360° sin ángulos muertos, lo que resulta ideal para aplicaciones de vigilancia que requieren un área de cobertura amplia en una vista única y detallada. La cámara permite mantener la atención sobre la escena y ofrece imágenes simultáneas con zoom en alta resolución. El sistema en un chip (SoC) de gama alta ofrece corrección de la deformación para una integración sencilla y una visualización y grabación flexibles. El sistema Intelligent Video Analytics integrado enriquece el conocimiento completo de la situación y activa las alertas pertinentes. Audio AI otorga significado a los sonidos que capta. Los infrarrojos integrados de la cámara brindan flexibilidad para controlar la intensidad de infrarrojos en varias zonas a fin de evitar la saturación de infrarrojos. Además, gracias a su amplia gama de entradas y salidas, como Alarma y HDMI, puede utilizarse para cualquier aplicación. La cámara tiene un diseño IK10 e IP66 que ofrece protección contra actos vandálicos y todas las condiciones climáticas.

Funciones

Resolución del sensor de 6 MP

La cámara ofrece un sensor de 6 MP para optimizar la cantidad de detalles necesarios. Esto ofrece 30 ips para garantizar movimiento en tiempo real en las escenas. Junto con la lente estereográfica, el círculo de la imagen ofrece una resolución efectiva de 4,5 MP.

Visión panorámica e Intelligent Video Analytics

Combinando el software Intelligent Video Analytics de Bosch con la visión panorámica completa, proporciona una herramienta de vigilancia muy potente que enriquece el conocimiento completo de la situación. Gracias al sistema Intelligent Tracking, es posible seguir el movimiento de forma continua por todo el círculo de la imagen. No es necesario trasladar el sistema de seguimiento de una cámara a otra, lo que simplifica notablemente el análisis del movimiento.

El sistema detecta objetos, realiza su seguimiento y los analiza de forma fiable y, a continuación, notifica la activación de las alarmas predefinidas. Mediante un conjunto inteligente de reglas de alarma, facilita las tareas complejas y reduce al mínimo las falsas alarmas.

Diseñada especialmente para los entornos más exigentes. Es extremadamente resistente frente a las falsas alarmas provocadas por entornos difíciles con nieve, viento (árboles en movimiento), lluvia, granizo y reflejos de agua.

La calibración es rápida y sencilla: basta con introducir la altura de montaje de la cámara. El sensor de giro/acelerómetro interno proporciona el resto de la información para calibrar el análisis de vídeo de forma precisa.

Camera Trainer

A partir de los ejemplos de objetos que se desea captar y de objetos que no se desea captar, el programa Camera Trainer utiliza el aprendizaje automático para permitir al usuario definir los objetos de interés y generar detectores para ellos. A diferencia de los objetos en movimiento que detecta la aplicación Intelligent Video Analytics, el programa Camera Trainer detecta tanto los objetos en movimiento como los estacionarios y los clasifica inmediatamente. Mediante Configuration Manager, puede configurar el programa Camera Trainer usando el vídeo en directo y las grabaciones disponibles a través de la cámara correspondiente. Los detectores resultantes se pueden descargar y cargar para su distribución a otras cámaras. Para activar el programa de Camera Trainer se precisa una licencia gratuita.

Audio AI

La cámara cuenta con una matriz de micrófonos integrada con tres micrófonos digitales para análisis de audio y Audio AI. Ofrece una funcionalidad de alarma para casos tales como roturas de cristal, detección de disparos, gritos u otros ruidos fuertes. La cámara no solo permite clasificar los sonidos, sino que también indica una ubicación aproximada del sonido. No es necesario grabar audio, ya que es posible examinar únicamente las características de sonido.

Si así lo exige la legislación local, es posible bloquear permanentemente el micrófono mediante una clave de licencia segura.

Mientras Audio AI está en desarrollo, es posible que ciertas funciones no estén disponibles en la versión o el rendimiento puede estar limitado.

Corrección de la deformación (dewarping)

La lente captura una imagen circular. Con nuestro software para corregir la deformación, esta imagen circular se transforma en diversas vistas rectangulares sin distorsión. Para facilitar la integración del sistema, puede optar por corregir la deformación de los bordes dentro de la cámara o hacerlo en el lado cliente, sobre una plataforma externa.

El sistema de corrección de la deformación de bordes en la cámara proporciona tres canales de vídeo distintos simultáneamente:

- Círculo completo de imagen (canal 1 de vídeo)
- Modo de visualización con corrección de deformación (canal 2 de vídeo)

- E-PTZ (canal 3 de vídeo)

Es posible seleccionar modos de visualización diferentes para el canal 2 de vídeo. La selección dependerá de la resolución necesaria y de cómo se desee ver la imagen con corrección de la deformación.

Modos de vista

Se pueden seleccionar los siguientes modos de vista en la cámara o en el cliente:

	Recorte de la imagen completa e imagen mostrada
Vista panorámica (montaje en el techo)	
Vista panorámica (para montaje en pared de 180°)	
Vista E-PTZ	
Vista panorámica completa	
Vista cuádruple	
Vista panorámica doble	
Vista pasillo (montaje en el techo)	

Salida HDMI

La cámara dispone de una salida HDMI con resolución de hasta 1080p para la transmisión en directo a un sistema de vigilancia público, ideal para su uso en

comercios o para visualización de vídeo local. Mediante su conector micro HDMI, la cámara puede mostrar el círculo completo de la imagen. También ofrece la flexibilidad para mostrar imágenes con deformación y corrección de la deformación, incluida la vista cuádruple y ePTZ.

Alto rango dinámico

La cámara tiene un alto rango dinámico. Se basa en un proceso de exposición múltiple que captura más detalles en las zonas iluminadas y en las sombras, incluso en la misma escena. Como resultado, puede distinguir fácilmente los objetos y los detalles, por ejemplo, rostros con un contraluz intenso.

El rango dinámico real de la cámara se mide mediante el análisis de la función de conversión optoelectrónica (OECF) según la norma IEC 62676, Parte 5. Este método se utiliza para ofrecer medidas estandarizadas que se pueden utilizar para comparar diferentes cámaras.

Cobertura DORI

DORI (Detectar, Observar, Reconocer, Identificar) es un sistema estándar (EN-62676-4) para definir la capacidad que tiene una persona al mirar el vídeo para distinguir personas u objetos dentro de un área de cobertura. A continuación se muestra la distancia máxima a la que una combinación de cámara/lente puede cumplir estos criterios:

Cuando se monta a una altura de 3 m (10 pies), la cámara dispone de los siguientes radios de cobertura para los cuatro niveles DORI para una persona en la escena:

DORI	Definición de DORI	Radio de cobertura
Detección	25 px/m (8 px/pies)	28 m (93 pies)
Observación	63 px/m (19 px/pies)	11,5 m (38 pies)
Reconocimiento	125 px/m (38 px/pies)	5,5 m (18 pies)

DORI	Definición de DORI	Radio de cobertura
Identificación	250 px/m (76 px/pies)	2,1 m (7 pies)



E-PTZ y zonas de interés

Los controles remotos de E-PTZ (giro, inclinación y zoom electrónico) le permiten seleccionar zonas específicas del círculo completo de la imagen. Estas regiones de interés (ROI) se pueden definir con facilidad, lo que permite supervisar de manera independiente la parte más interesante de una escena. Gracias a la alta resolución se evita la pérdida de detalles incluso cuando se utiliza el zoom electrónico.

La función E-PTZ de una cámara panorámica tiene determinadas ventajas respecto a las cámaras PTZ normales. No existe movimiento de la cámara, de modo que no llama la atención sobre sí misma ni parece intrusiva. Se mantiene la atención sobre la escena general incluso cuando se aplica zoom a un determinado objeto de interés. La función fluida de E-PTZ facilita la navegación y hay disponibles valores preestablecidos para la configuración de una secuencia de cámaras.

Intelligent Tracking también está disponible para realizar un seguimiento de las personas en toda la vista de la cámara.

Grabe exactamente lo que desea

La cámara proporciona una imagen circular con resolución total que permite grabar incluso aunque solo esté visualizando una parte de la escena. Esto significa que siempre puede llevar a cabo una

corrección del dewarping retrospectiva y un análisis sobre toda el área cubierta y, a continuación, acercar la imagen a la región u objeto de interés. Con la corrección de la deformación de los bordes también puede optar por grabar solamente las partes relevantes de una determinada escena, lo que ayuda a reducir notablemente las tasas de bits.

Modos de escena

La cámara tiene una interfaz de usuario muy intuitiva que facilita y agiliza la configuración. Dispone de varios modos configurables preestablecidos con los mejores ajustes para una gran variedad de aplicaciones. Es posible seleccionar distintos modos de escena para distintas situaciones, como iluminación de sodio o entornos oscuros.

Grabación de forma local

Inserte una tarjeta de memoria en la ranura para tarjeta para almacenar una grabación con alarma local de hasta 2 TB. La grabación previa a la alarma en la RAM reduce el ancho de banda de grabación en la red y amplía la vida efectiva de la tarjeta de red. Su grabación avanzada en origen proporciona una solución de almacenamiento fiable mediante la combinación de estas funciones:

- La compatibilidad con tarjetas SD de uso industrial permite disfrutar de una vida útil extrema
- La monitorización del estado de las tarjetas SD de uso industrial proporciona indicaciones anticipadas de servicio.

El control de estado estará disponible en una versión futura del firmware.

Seguridad de los datos

Se han emprendido medidas especiales para garantizar un máximo nivel de seguridad para el acceso a los dispositivos y para el transporte de datos. La protección con contraseña de tres niveles con las recomendaciones de seguridad permite a los usuarios personalizar el acceso a los dispositivos. Además, el acceso al navegador Web puede protegerse mediante HTTPS y las actualizaciones del firmware también se pueden proteger con cargas seguras autenticadas. Las cámaras disponen de hardware integrado de Secure Element (SE) que proporciona la funcionalidad principal de Trusted Platform Module (TPM) con el fin de garantizar los niveles más altos de seguridad de datos y protección de privacidad. Junto con la compatibilidad con la infraestructura de clave pública (PKI), se garantiza una protección superior frente a ataques malintencionados. También admite longitudes de clave de codificación RSA de hasta 4096 bits, lo que garantiza la seguridad de los datos más allá de 2030. También se agregará autenticación de red con EAP/TLS 802.1x. La manipulación avanzada de certificados ofrece lo siguiente:

- Certificado Bosch de dispositivo de origen preinstalado

- Posibilidad de crear automáticamente certificados exclusivos y autofirmados siempre que sea necesario
- Certificados de cliente y de servidor para tareas de autenticación
- Certificados de cliente para comprobar la autenticidad
- Certificados con claves privadas codificadas

Accesorios modulares

Existe una gama completa de accesorios modulares que permiten utilizar un diseño coherente entre distintas cámaras y ofrecen una amplia gama de posibilidades de instalación. Las opciones disponibles incluyen el montaje mural o en techo, un armario de vigilancia con opciones de alimentación y fibra óptica y un kit de montaje empotrado en el techo. También hay disponible un adaptador de tubo destinado a instalaciones en paredes o techos de hormigón.

Codificación de vídeo de alta eficiencia H.265

La cámara se ha diseñado en la plataforma de codificación más eficaz y potente H.264 y H.265/HEVC. La cámara tiene capacidad para ofrecer vídeo de alta calidad y alta resolución con una carga de la red muy baja. Con el doble de eficiencia de codificación, H.265 es el estándar de compresión preferido para sistemas de videovigilancia IP.

Integración del sistema y conformidad con ONVIF

La cámara cumple con las especificaciones de ONVIF Profile S, ONVIF Profile G, ONVIF Profile M y ONVIF Profile T. Para la configuración de H.265, la cámara es compatible con Media Service 2, que forma parte de ONVIF Profile T. El cumplimiento de estos estándares garantiza la interoperabilidad entre productos de vídeo en red con independencia del fabricante. Los integradores de otros fabricantes pueden acceder fácilmente al conjunto de funciones internas de la cámara para su integración en proyectos grandes. Visite el sitio web de Integration Partner Program (IPP) de Bosch (ipp.boschsecurity.com) para obtener más información.

Servicios basados en la nube

La cámara es compatible con los envíos de JPEG basados en el tiempo o en las alarmas a cuatro cuentas diferentes. Estas cuentas pueden ser de servidores FTP o instalaciones de almacenamiento basadas en la nube (por ejemplo, Dropbox). Las secuencias de vídeo o imágenes JPEG también se pueden exportar a estas cuentas. Las alarmas se pueden configurar para que se active una notificación por correo electrónico o SMS para que tenga siempre conciencia de los eventos anómalos.

Remote Portal de Bosch

Con la infraestructura de nube segura, Bosch Remote Portal, podrá gestionar sus dispositivos Bosch conectados. Desde Bosch Remote Portal es posible realizar las acciones siguientes:

- Realizar la configuración inicial completa de los dispositivos de Bosch conectados (en línea y sin conexión).
- Actualizar el firmware de uno o más dispositivos.
- Gestionar los certificados.
- Monitorizar el estado de los dispositivos de Bosch conectados.

Audio bidireccional y micrófono incorporado

El audio bidireccional permite al operador comunicarse con los visitantes o intrusos a través de una entrada y salida de línea de audio externo.

También hay un micrófono integrado para capturar sonidos claros y nítidos. Utilizando el micrófono integrado o uno externo, se puede usar la detección de audio para generar alarmas con el fin de alertar más rápidamente al operador de seguridad y actuar de forma más proactiva. Si así lo exige la legislación local, es posible bloquear el micrófono mediante una clave de licencia segura.

Resiste a la lluvia, el polvo y los sabotajes con un funcionamiento fiable dentro de un amplio intervalo de temperaturas

Apta para el uso en interiores y exteriores.

El diseño robusto de la cámara está calificado como IP66 e IK10 y salvaguarda la cámara de la lluvia y el polvo, además de ofrecer protección contra el vandalismo y el sabotaje.

La cámara puede funcionar en un amplio intervalo de temperaturas ambiente que va de -40 °C a +55 °C (de -40 °F a 131 °F).

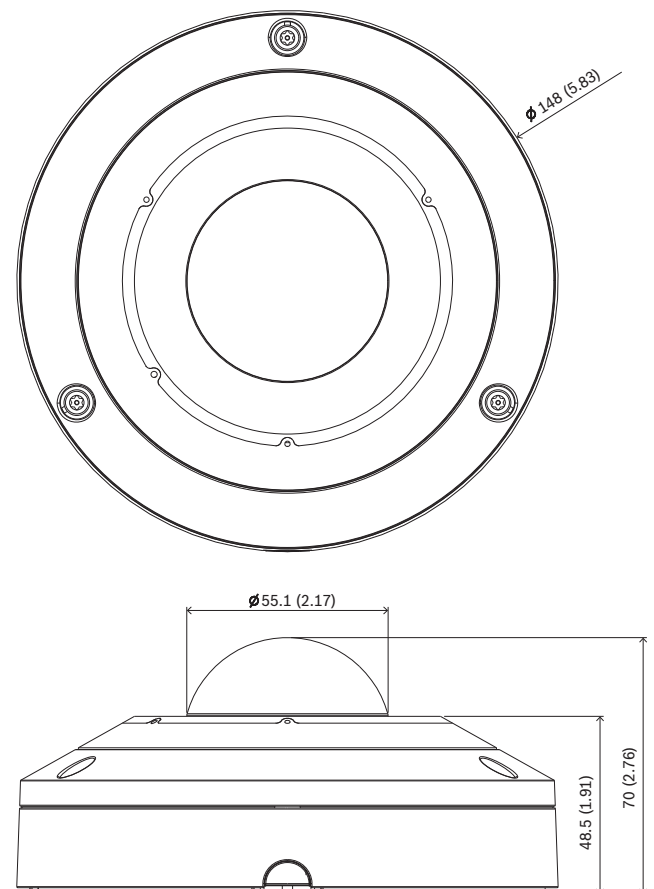
Información reglamentaria

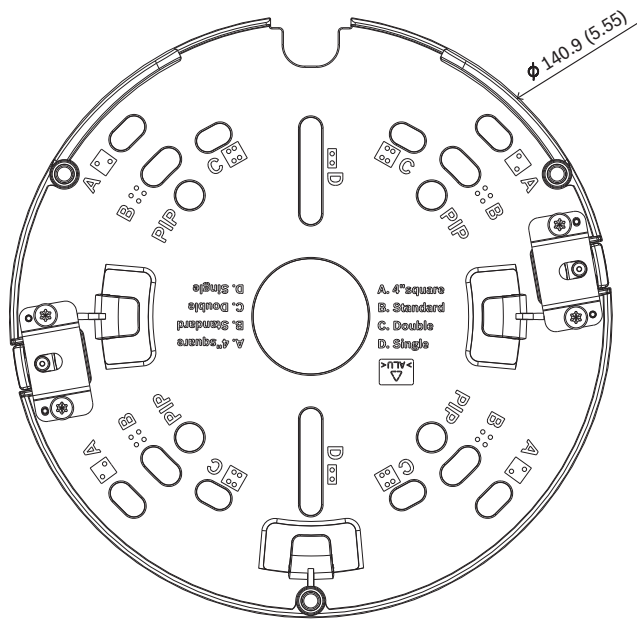
Normas	Tipo
Emisión	EN 55032 EN 50121-4 CFR 47 FCC apartado 15, Clase A
Especificaciones ambientales	EN IEC 63000: 2018 EN 50130-5: 2011 UE RoHS, 2011/65/UE y 2015/863/UE UE RAEE, 2012/19/UE NEMA TS-2, capítulo 2.1
Inmunidad	EN 50130-4
Marcado	CE, FCC, UL, RAEE, RCM, VCCI, CMIM, UKCA, RoHS China, BIS
Seguridad	EN 62368-1 EN 60950-22 UL 60950-22 UL 62368-1, 2.ª edición CSA-C22.2 N.º 62368-1-14, 2ª edición

Normas	Tipo
Rendimiento de imágenes	IEC 62676-5
Cumplimiento de la normativa ONVIF	EN 50132-5-2, EN 62676-2
Protección contra impactos	EN 62262 (IK10)
Índice de protección frente a entrada	EN 60529 (IP66) y UL50E (NEMA tipo 4X)
Iluminación por infrarrojos	IEC 62471

Región	Marcas de calidad/cumplimiento normativo
Reino Unido	UKCA
Europa	CE

Notas de configuración/instalación





Dimensiones en mm (pulgadas)

Piezas incluidas

Cantidad	Componente
1	Placa de montaje
1	Base de la cámara
1	Cubierta del domo de la cámara
1	Llave Allen TR20 para la instalación de la cámara
1	Conector de E/S y audio de 8 patillas
1	Conector de alimentación de 2 patillas
1	Ayuda para perforación RJ-45
2	Pasahilos de goma M20 (acoplados a la cámara)
1	Guía de instalación rápida
1	Información de seguridad
3	Etiquetas de UX para el instalador

Especificaciones técnicas

Alimentación

Tensión de entrada	PoE IEEE 802.3af/802.3at Tipo 1, Clase 3 24 VCA ±10 % 12 VCC ±10 % Es posible conectar PoE y alimentación auxiliar simultáneamente para disponer de funcionamiento redundante
--------------------	--

Alimentación

Consumo de energía (típico/máximo)	5,6 / 11,4 W
------------------------------------	--------------

Sensor

Número total de píxeles del sensor	6 MP
Escriba	CMOS de 1/1,8"
Píxeles utilizados	2112 × 2112 (4,5 MP)

Rendimiento de vídeo: Sensibilidad

Medido conforme a IEC 62676 Parte 5 (1/25, F2.0)

Color	0,099 lx
Monocromo	0,008 lx
Con infrarrojos	0 lx

Rendimiento de vídeo: rango dinámico

Amplio rango dinámico	120 dB WDR
Medido conforme a la norma IEC 62676 Parte 5	105 dB WDR

Flujo de vídeo

Compresión de vídeo	H.265; H.264; M-JPEG
Flujos	Múltiples flujos configurables en H.265, H.264 y M-JPEG con velocidad de imágenes y ancho de banda personalizables. Varios canales con corrección de la deformación de los bordes. Regiones de interés (ROI)
Retardo de IP absoluto	Mín. 120 ms; máx. 340 ms
Estructura GOP	IP, IBP, IBBP
Velocidad de imágenes (6 MP)	1-30 ips
Regiones de codificador	Ocho áreas independientes para definir la calidad del codificador y, de este modo, optimizar la tasa de bits.

Resolución de vídeo (H × V)

Canal 1 de vídeo	Círculo completo de imagen	2112 × 2112 (4,5 MP)
------------------	----------------------------	----------------------

Resolución de vídeo (H × V)

Canal 2 de vídeo	Varios modos con corrección de la deformación (panorámica completa, panorámica doble, cuádruple, pasillo, E-PTZ)	La resolución depende del modo con corrección de la deformación seleccionado
Canal 3 de vídeo	E-PTZ	Hasta 1280 × 720

Varias resoluciones más bajas disponibles y seleccionables individualmente por canal y flujo

Funciones de vídeo

Día/noche	Color, monocromo, automático (puntos de conmutación ajustables)
Ajustes de imagen configurables	Contraste, nivel y control de saturación, brillo, nitidez
Balance de blancos	De 2500 a 10.000 K, 3 modos automáticos (Básico, Estándar, Vapor de sodio), modo Manual y modo en Espera
Obturador	Obturador electrónico automático (AES) Obturador predeterminado seleccionable (de 1/30 [1/25] a 1/500) Velocidad de obturador máxima de 1/1,875 a 1/150.000
Compensación de contraluz	Desactivado / Activado
Reducción de ruido	Reducción de ruido dinámico
Máscara de privacidad	Ocho áreas independientes y completamente programables
Modos de escena	Varios modos predeterminados con planificador
Posiciones prefijadas	Seis sectores independientes
Información en pantalla	Nombres individuales e información en pantalla para todos los canales de vídeo
Otras funciones	Contador de píxeles, marcas de agua de vídeo, ubicación

Análisis de contenido de vídeo

Tipo de análisis	Intelligent Video Analytics, Camera Trainer
Reglas de alarma (combinables)	Cualquier objeto, objeto en el campo, cruce de líneas, entrada/salida en el campo, merodeo, seguimiento de ruta, objeto inactivo/eliminado, recuento, ocupación, estimación de la densidad de muchedumbres, cambio de condición, búsqueda de similitudes, flujo/contraflujo

Análisis de contenido de vídeo

Filtros de objeto	Duración, tamaño, relación de aspecto, velocidad, dirección, color, clases de objetos (4)
Modos de seguimiento	Seguimiento estándar (2D), seguimiento en 3D, seguimiento de personas en 3D, seguimiento de embarcaciones, modo Museo
Clases de objeto	Persona, coche, moto/bicicleta y camión
Calibración/geolocalización	Automática, en función del sensor de giro y la altura de cámara
Audio AI	Detección de disparos, detección de roturas de cristal, detección de ruido fuerte (disponible en versiones futuras del firmware)

Visión nocturna

Distancia	20 m (66 pies)
LED	Matriz LED 360° de alta eficiencia, 850 nm
Intensidad IR	5 zonas controlables

Óptica

Lente	Lente focal fija de 1,155 mm, F2.0
Montura de la lente	Montaje sobre placa
Control del iris	Iris fijo
Día/noche	Filtro conmutable de corte de IR
Campo de visión	182° (H) × 182° (V)
Distancia mínima al objeto	0,1 m

Almacenamiento local

RAM interna	Grabación previa a la alarma de 5 s
Ranura para tarjeta de memoria	Tarjeta micro SDXC/SDHC/SD
Tarjetas SD de uso industrial	Vida útil extremadamente larga y soporte para el control de estado (si la tarjeta SD lo admite) que proporciona una indicación temprana de necesidad de servicio. El control de estado estará disponible en una versión futura del firmware.

Entrada/salida

Entrada de línea de audio	0,707 Vrms máx., 10 kΩ (típico)
Salida de línea de audio	0,707 Vrms a 16 Ω (típico)

Entrada/salida	
Entrada de alarma	1 entrada
Activación de la entrada de alarma	Activación mediante cortocircuito o 5 V CC
Salida de alarma	1 salida
Tensión de salida de alarma	30 VCC, carga máxima de 0,5 A
Salida de vídeo para dispositivos compatibles con HDMI	Conector micro HDMI y resolución de 1080p con posibilidades de visualización con corrección de deformación
Micrófono	Matriz integrada con tres sensores de audio MEMS digitales
Ethernet	RJ-45
Fibra óptica (se comercializa aparte)	El kit convertidor de medios de fibra óptica a Ethernet (VG4-SFPSCKT) instalado en el interior de un armario de vigilancia (NDA-U-PA0, NDA-U-PA1 o NDA-U-PA2) proporciona la interfaz de fibra óptica hacia la cámara montada.

Flujo de audio	
Norma	G.711, a una frecuencia de muestreo de 8 kHz L16, a una frecuencia de muestreo de 16 kHz AAC-LC, 96 kbps a una frecuencia de muestreo de 32/48 kHz
Relación señal/ruido	>50 dB
Flujo de audio	Dúplex completo/semidúplex

Plataforma	
Plataforma común de productos	CPP14

Seguridad de datos	
Secure Element ("TPM")	RSA 4096 bits, AES/CBC 256 bits
PKI	Certificados X.509
Encriptación	Codificación completa de extremo a extremo con VMS compatible Red: TLS1.0/1.1/1.2/1.3, AES128, AES256 Almacenamiento local: XTS-AES
Autenticación de vídeo	Suma de comprobación, MD5, SHA-1, SHA-256

Seguridad de datos	
Protección del firmware	Firmware firmado, arranque seguro

Red	
Protocolos	IPv4, IPv6, UDP, TCP, HTTP, HTTPS, RTP/RTCP, IGMP V2/V3, ICMP, ICMPv6, RTSP, FTP, ARP, DHCP, APIPA (Auto-IP, dirección local de enlace), NTP (SNTP), SNMP (V1, V3, MIB-II), 802.1x, DNS, DNSv6, DDNS (DynDNS.org, selfHOST.de, no-ip.com), SMTP, iSCSI, UPnP (SSDP), DiffServ (QoS), LLDP, SOAP, Dropbox™, CHAP, Digest Authentication
Ethernet	10/100/1000 Base-T, detección automática, dúplex completo/semidúplex
Conectividad	Auto-MDIX
Interoperabilidad	ONVIF Profile S ONVIF Profile G ONVIF Profile M ONVIF Profile T

Especificaciones mecánicas	
Dimensiones (Ø × Al.)	148 x 70 mm (5,83 x 2,76 pulg.)
Ajuste de lente (rotación)	355°
Peso	0,82 kg (1,81 libras)
Color	Blanco (RAL 9003)
Sensor de giro	Sí
Burbuja	Polycarbonato transparente, con revestimiento de protección frente a rayos ultravioleta y resistente a los arañazos
Carcasa	Aluminio con membrana deshumidificadora y área de conexiones resistentes al agua
Montaje	Placa de montaje incluida para montaje en superficie, caja de conexiones cuadrada de 4", caja de conexiones con una o dos entradas
Conducto	Compatible con la caja trasera de conductos para la entrada lateral de conductos de 3/4 pulgadas NPT (M25) (se vende por separado)

Especificaciones ambientales	
Temperatura de funcionamiento	IR encendido: de -40 °C a +50 °C (de -40 °F a 122 °F) IR apagado: de -40 °C a +55 °C (de -40 °F a 131 °F)
Temperatura de almacenamiento	De -40 °C a +70 °C (de -40 °F a 158 °F)

Especificaciones ambientales

Humedad en funcionamiento	Del 5% al 93% de humedad relativa (sin condensación) Humedad relativa del 5 % al 100 %, con condensación
Humedad en almacenamiento	Hasta el 98 % de humedad relativa
Protección contra impactos	IK10
Índice de protección frente a entrada	IP66 y NEMA tipo 4X
Sostenibilidad	Sin PVC
País de origen	Tailandia

Información para pedidos**NDS-5703-F360LE Domo fijo 6MP 360° IP66 IR**

Cámara panorámica de 360° y 6 MP con HDR, IVA, matriz de micrófonos para Audio AI, salida de vídeo para dispositivos compatibles con HDMI, H.265, protección contra vandalismo y de la intemperie
Compatible con la norma NDAA
Número de pedido **NDS-5703-F360LE | F.01U.385.630**

Accesorios**NDA-U-WMT Montaje mural colgante**

Soporte de pared universal para cámaras domo, blanco
Número de pedido **NDA-U-WMT | F.01U.324.939**

NDA-U-WMP Placa montaje mural

Placa posterior para montaje en pared universal, montaje en esquina y montaje en poste, blanco, IP66
Número de pedido **NDA-U-WMP | F.01U.324.950**

NDA-U-PMT Soporte tubo colgante, 31cm

Soporte de tubo universal para cámaras domo, 31 cm, blanco
Número de pedido **NDA-U-PMT | F.01U.324.940**

NDA-5080-PIP Placa de interfaz colgante, 148mm

Placa de conexión colgante para FLEXIDOME panoramic 5100i IR.
Número de pedido **NDA-5080-PIP | F.01U.389.607**

NDA-U-PMTE Extensión tubo colgante, 50cm

Ampliación para soporte de tubo universal, 50 cm, blanco
Número de pedido **NDA-U-PMTE | F.01U.324.941**

NDA-U-PMTS Soporte tubo colgante, 4" (11cm)

Soporte de tubo universal suspendido para cámaras domo, 11 cm (4"), blanco
Número de pedido **NDA-U-PMTS | F.01U.385.046**

NDA-U-PSMB SMB para soporte colgante mural/techo

Caja de montaje en superficie (SMB) para montaje en pared o montaje en techo.
Número de pedido **NDA-U-PSMB | F.01U.324.942**

NDA-U-PMAS Adaptador montaje poste pequeño

Adaptador para montaje en poste pequeño
Adaptador para montaje en poste universal, blanco, pequeño.
Número de pedido **NDA-U-PMAS | F.01U.324.943**

NDA-U-PMAL Adaptador montaje poste grande

Adaptador para montaje en poste universal, blanco, grande
Número de pedido **NDA-U-PMAL | F.01U.324.944**

NDA-5080-PC Tapa pintable F360E, 4 uds.

Cubierta pintable para FLEXIDOME panoramic 5100i IR
Número de pedido **NDA-5080-PC | F.01U.394.004**

NDA-5080-TM Soporte con inclinación 20°, 148mm

Soporte con inclinación (20°) para las familias de cámaras FLEXIDOME IP 4000i / 5000i (IR) y FLEXIDOME panoramic 5100i IR
Número de pedido **NDA-5080-TM | F.01U.389.606**

NDA-U-CBB Caja posterior de conductos, 148mm

Caja trasera para conductos para exteriores, 148 mm, clasificación IP66
Número de pedido **NDA-U-CBB | F.01U.394.006**

NDA-U-CMT Adaptador montaje esquina

Montaje en esquina universal, blanco
Número de pedido **NDA-U-CMT | F.01U.324.946**

NDA-U-PMTG Soporte colgante tubo, caja conexiones

Soporte colgante universal, compatible con la instalación con caja de conexiones solo para cámaras domo fijas, blanco
Número de pedido **NDA-U-PMTG | F.01U.358.359**

NDA-U-WMTG Soporte mural colgante, caja conexiones

Soporte mural universal, compatible con la instalación con caja de conexiones solo para cámaras domo fijas, blanco
Número de pedido **NDA-U-WMTG | F.01U.358.358**

NPD-3001-WAP Herramienta de instalación portátil

Herramienta de instalación portátil e inalámbrica para cámaras Bosch
Número de pedido **NPD-3001-WAP | F.01U.353.329**

NPD-5001-POE Midspan, 15W, un puerto, entrada CA

Inyector Power-over-Ethernet para su uso con cámaras aptas para PoE; 15,4 W, 1 puerto
Peso: 200 g (0,44 lb)
Número de pedido **NPD-5001-POE | F.01U.305.288**

NPD-5004-POE Alim. por Ethernet, 15,4W, 4 puertos

Inyector Power-over-Ethernet para su uso con cámaras aptas para PoE; 15,4 W, 4 puertos
Peso: 620 g (1,4 lb)
Número de pedido **NPD-5004-POE | F.01U.305.289**

VG4-SFPSCKT KIT INTERFAZ ETHERNET A SFP

Kit de fibra óptica de transmisor de vídeo/receptor de datos de medios vía Ethernet para cámaras AUTODOME, para MIC-IP-PSU para cámaras analógicas y cajas de vigilancia (NDA-U-PA0, NDA-U-PA1 y NDA-u-PA2).
Número de pedido **VG4-SFPSCKT | F.01U.142.529**

SFP-2 Módulo de fibra, multimodo, 1310nm, 2LC

Módulo de fibra óptica SFP, 2 km (1,2 millas), 2 conectores LC.

Multimodo

1310 nm

Número de pedido **SFP-2 | F.01U.136.537**

SFP-3 Módulo de fibra, monomodo, 1310nm, 2LC

Módulo de fibra óptica SFP, 20 km (12,4 millas), 2 conectores LC.

Monomodo

1.310 nm

Número de pedido **SFP-3 | F.01U.136.538**

SFP-25 Módulo de fibra, 1310/1550nm, 1SC

Módulo de fibra óptica SFP, 2 km (1,2 millas), 1 conector SC

Multimodo

1310/1550 nm

Número de pedido **SFP-25 | F.01U.136.541**

SFP-26 Módulo de fibra, 1550/1310nm, 1SC

Módulo de fibra óptica SFP, 2 km (1,2 millas), 1 conector SC

Multimodo

1550/1310 nm

Número de pedido **SFP-26 | F.01U.136.542**

MSD-064G TARJETA MICROSD IP SECURITY 64GB

Tarjeta microSD de uso industrial de 64 GB con monitorización del estado de salud

Número de pedido **MSD-064G | F.01U.394.680**

MSD-128G TARJETA MICROSD IP SECURITY 128GB

Tarjeta microSD de uso industrial de 128 GB con monitorización del estado de salud

Número de pedido **MSD-128G | F.01U.394.681**

MSD-256G TARJETA MICROSD IP SECURITY 256GB

Tarjeta microSD de uso industrial de 256 GB con monitorización del estado de salud

Número de pedido **MSD-256G | F.01U.394.682**

Servicios**EWE-FDP51R-IW 12 mes ampligant Flexid. Pan 5100i IR**

Ampliación de la garantía 12 meses

Número de pedido **EWE-FDP51R-IW | F.01U.397.323**

Representado por:**Europe, Middle East, Africa:**

Bosch Security Systems B.V.
P.O. Box 80002
5600 JB Eindhoven, The Netherlands
Phone: + 31 40 2577 284
www.boschsecurity.com/xc/en/contact/
www.boschsecurity.com

Germany:

Bosch Sicherheitssysteme GmbH
Robert-Bosch-Ring 5
85630 Grasbrunn
Tel.: +49 (0)89 6290 0
Fax: +49 (0)89 6290 1020
de.securitysystems@bosch.com
www.boschsecurity.com