

## NDE-8513-RX Domo fijo 4MP HDR X 4,4-10mm PTRZ IP66

### FLEXIDOME IP starlight 8000i



- ▶ Giro, inclinación, caída y zoom motorizados (PTRZ) para establecer el campo de visión que se requiera sin tener que tocar la cámara ni la lente, lo que permite la configuración y puesta en marcha por vía remota
- ▶ Tecnología Starlight X con sensor de 4,1 MP de 1/1,8 pulgadas para un rendimiento excelente con el máximo nivel de detalle en situaciones de poca luz
- ▶ HDR X: amplio rango dinámico para ver todos los detalles en áreas claras y oscuras de la escena sin artefactos de movimiento
- ▶ Intelligent Video Analytics integrado con detección de objetos para activar alertas y recuperar rápidamente datos con los máximos niveles de fiabilidad
- ▶ Camera Trainer para entrenar la cámara a reconocer objetos de destino especificados por el usuario para objetos en movimiento o no en movimiento

La cámara de la serie FLEXIDOME IP starlight 8000i - 4MP X ofrece un sensor de 1/1,8", tecnología starlight X y HDR X con una resolución de 4,1 MP. Proporciona un equilibrio perfecto entre la alta resolución y la sensibilidad a la iluminación extremadamente baja con la tecnología starlight X, lo que garantiza imágenes muy detalladas incluso en las situaciones más difíciles.

HDR X permite que la cámara capture vídeo con un amplio rango dinámico en distintos niveles de luz y sin artefactos ni desenfoco de movimiento HDR en los objetos en movimiento. Fácil captura de objetos en movimiento rápido con una velocidad de imágenes de hasta 60 imágenes por segundo con la misma resolución de 4,1 MP.

La función de puesta en marcha remota de la cámara garantiza poder llevar a cabo la instalación y la puesta en marcha en muy poco tiempo. Mediante un PC o un

dispositivo móvil con la aplicación Project Assistant de Bosch, puede girar, inclinar, inclinación, cambiar el ángulo de caída, ajustar el zoom (PTRZ) y apuntar la cámara hacia el campo de visión necesario con un solo clic, sin tener que tocar nunca la lente o la cámara.

#### Funciones

##### **Puesta en marcha completa remota**

Instalar una cámara de videovigilancia IP profesional nunca ha sido tan fácil. De hecho, como instalador, nunca deseará volver a los antiguos métodos de instalación de cámaras. Hemos simplificado las fases de instalación y puesta en marcha tal forma que se pueden llevar a cabo en muy poco tiempo.

Gracias a la función de puesta en marcha remota de la cámara FLEXIDOME IP starlight 8000i, no es necesario subir y bajar escaleras. Mediante un PC o un dispositivo móvil con la aplicación Project Assistant de Bosch, puede girar, inclinar, inclinación, cambiar el ángulo de caída, ajustar el zoom (PTRZ) y apuntar la cámara hacia el campo de visión necesario con un solo clic, sin tener que tocar nunca la lente o la cámara.

También es posible realizar la configuración y la puesta en marcha por remota más tarde, después de haber instalado todas las cámaras. Basta conectarse a la cámara de forma remota a través de la red mediante la aplicación Bosch Project Assistant, la interfaz web de la cámara o Bosch Configuration Manager.

### Rápido rendimiento

El modo de 60 imágenes por segundo proporciona un rendimiento óptimo en escenas de acción rápida y garantiza que no se pierden datos críticos. En combinación con la alta resolución de 4,1 MP, permite capturar vídeo de objetos en movimiento rápido con gran detalle, al mismo tiempo que proporciona conocimiento de la situación.

### Starlight X: rendimiento starlight avanzado

La tecnología Starlight X combina lo último en alto rendimiento, sensores de píxeles de gran tamaño, óptica, procesamiento de imagen mejorado y eliminación de ruido, lo que da como resultado una sensibilidad un 5,5 veces superior respecto a las cámaras starlight estándar.

### HDR X - rango dinámico alto

HDR X es una nueva tecnología que combina algoritmos avanzados y una funcionalidad de sensor única. Es un enorme avance en la captura de vídeo de alta calidad de objetos en movimiento en escenas con un amplio rango dinámico. También permite obtener imágenes HDR con niveles de iluminación más bajos en los que las tecnologías HDR tradicionales no son funcionales.

Esto es posible porque el modo HDR X - Optimizado para movimiento toma dos lecturas distintas de una exposición para capturar detalles, tanto de las zonas más brillantes como de las sombras de la escena, en lugar de combinar varias exposiciones como hacen las tecnologías HDR estándar. La combinación de varias exposiciones reduce la nitidez y crea artefactos de imagen no deseados en objetos en movimiento. HDR X resuelve estos problemas, proporcionando una imagen nítida con un rango dinámico mejorado. En caso de que se requiera un rango dinámico aún mayor, HDR X - DR Optimizado o HDR X - DR Extremo incrementarán aún más el rendimiento al máximo añadiendo otra exposición rápida. Esto combina las ventajas del HDR X - Optimizado para movimiento y el HDR tradicional.

### Modos de escena

Dispone de nueve modos configurables con los mejores ajustes para una gran variedad de aplicaciones. Con un solo clic, es posible seleccionar los ajustes de imagen óptimos adecuados para las condiciones de cada caso. Es posible seleccionar modos de escena distintos para situaciones distintas, como entornos de tráfico o tiendas.

### Flujo inteligente

Las capacidades de codificación inteligentes, junto con la tecnología Intelligent Dynamic Noise Reduction y el análisis, reducen el consumo de ancho de banda a niveles extremadamente bajos. Solo es necesario codificar la información relevante de la escena, como el movimiento o los objetos encontrados con el análisis.

La cámara es capaz de realizar transmisiones de flujo cuádruple, lo que permite generar flujos configurables independientes para visualizaciones en directo, grabaciones o monitorización remota a través de anchos de banda restringidos.

Es posible adaptar cada uno de estos flujos por separado para ofrecer un vídeo de alta calidad, perfectamente adaptado a cada finalidad, a la vez que se reduce la tasa de bits hasta un 90 % en comparación con una cámara estándar.

### Codificación de vídeo de alta eficiencia H.265

La cámara se ha diseñado en la plataforma de codificación más eficaz y potente H.264 y H.265/HEVC. La cámara tiene capacidad para ofrecer vídeo de alta calidad y alta resolución con una carga de la red muy baja. Con el doble de eficiencia de codificación, H.265 es el estándar de compresión preferido para sistemas de videovigilancia IP.

### Perfil optimizado de la tasa de bits

La tasa de bits media para el perfil optimizado de tasa de bits con codificación H.265 en kbps para diferentes velocidades de imágenes se puede encontrar en la tabla siguiente.

FPS a 4,1 MP	Actividad baja	Actividad media	Actividad alta
60	1287	1765	4239
30	776	1054	2536
25	680	1124	2218
15	471	710	1528
10	352	534	1140
5	215	329	693
3	150	231	482
1	70	108	222

**i Aviso**

Los valores de tasa de bits reales pueden variar en función de la complejidad/actividad de la escena y de los ajustes de imagen.

**Grabación y gestión de almacenamiento**

La gestión de grabaciones se puede controlar con la aplicación Bosch Video Recording Manager, o bien la cámara puede utilizar el almacenamiento local y destinos iSCSI directamente, sin software de grabación.

Es posible utilizar el almacenamiento local para grabar "en origen" o para mejorar la fiabilidad global de la grabación mediante la tecnología Automatic Network Replenishment (ANR).

La grabación previa a la alarma en la RAM reduce el consumo de ancho de banda en la red y amplía la vida efectiva de la tarjeta de memoria.

**Grabación avanzada en origen**

La grabación avanzada en origen proporciona la solución de almacenamiento más fiable posible gracias a la combinación de las funciones siguientes:

- Tarjetas SD duales que se pueden configurar de las siguientes formas:
  - En espejo, para almacenamiento redundante
  - Como respaldo, para disfrutar de intervalos de mantenimiento más amplios
  - Ampliado, para disponer del tiempo de retención máximo
- La compatibilidad con tarjetas SD de uso industrial permite disfrutar de una vida útil extrema
- La monitorización del estado de las tarjetas SD de uso industrial proporciona indicaciones anticipadas de servicio

**Intelligent Video Analytics en origen**

La cámara incluye la última versión de la aplicación Intelligent Video Analytics de Bosch.

Diseñada especialmente para los entornos más exigentes. Proporciona los máximos niveles de precisión para aplicaciones de naturaleza crítica, como la protección perimetral de aeropuertos, infraestructuras críticas y edificios gubernamentales, patrulla de fronteras, seguimiento de embarcaciones y control del tráfico (por ejemplo, detección de circulación en sentido contrario, recuentos de tráfico, control de la presencia de vehículos estacionados en las cunetas).

Intelligent Video Analytics es extremadamente resistente frente a las falsas alarmas provocadas por entornos difíciles con nieve, viento (árboles en movimiento), lluvia, granizo y reflejos de agua. Es ideal para detectar objetos de forma automática a grandes distancias.

Además, la configuración de Video Analytics de Bosch es incomparable, lo cual es una noticia excelente para los instaladores. Si su cliente decide utilizar Intelligent Video Analytics, la configuración y la calibración no

pueden ser más sencillas. Basta con introducir la altura de la cámara y el resto de la calibración la propia función Video Analytics se ocupa del resto de la calibración a partir de la información que proporciona el sensor de giro integrado en la cámara.

**Camera Trainer**

A partir de los ejemplos de objetos que se desea captar y de objetos que no se desea captar, el programa Camera Trainer utiliza el aprendizaje automático para permitir al usuario definir los objetos de interés y generar detectores para ellos. A diferencia de los objetos en movimiento que detecta la aplicación Intelligent Video Analytics, el programa Camera Trainer detecta tanto los objetos en movimiento como los estacionarios y los clasifica inmediatamente. Mediante Configuration Manager, puede configurar el programa Camera Trainer usando el vídeo en directo y las grabaciones disponibles a través de la cámara correspondiente. Los detectores resultantes se pueden descargar y cargar para su distribución a otras cámaras.

Para activar el programa de Camera Trainer se precisa una licencia gratuita.

**Cobertura DORI**

DORI (Detectar, Observar, Reconocer, Identificar) es un sistema estándar (EN-62676-4) para definir la capacidad que tiene una persona al mirar el vídeo para distinguir personas u objetos dentro de un área de cobertura. A continuación se muestra la distancia máxima a la que una combinación de cámara/lente puede cumplir estos criterios:

**Cámara de 4 MP con lente de 4,4 mm - 10 mm o lente de 12 mm - 40 mm**

DORI	Definición de DORI	Distancia 4,4 mm/10 mm	Distancia 12 mm/40 m	Anchura horizontal
Detectar	25 px/m	38 m/121 m	162 m/479 m	108 m
	8 px/pie	118 pies/377 pies	505 pies/149 8 pies	
Observar	63 px/m	15 m/48 m	64 m/190 m	43 m
	19 px/pie	50 pies/159 pies	213 pies/631 pies	
Reconocer	125 px/m	8 m/24 m	32 m/96 m	22 m
	38 px/pie	25 pies/79 pies	106 pies/315 pies	
Identificar	250 px/m	4 m/12 m	16 m/48 m	11 m
	76 px/pie	12 pies/40 pies	53 pies/158 pies	

**Seguridad de datos**

Medidas especiales garantizan el máximo nivel de seguridad para el acceso a los dispositivos y para el transporte de datos. En la configuración inicial, solo

se puede acceder a la cámara a través de canales seguros y con una contraseña. El acceso al navegador web y al cliente de visualización se puede proteger utilizando HTTPS u otros protocolos seguros compatibles con el protocolo TLS 1.2 de vanguardia con conjuntos de cifrado actualizados que incluyen la codificación AES con claves de 256 bits. No se puede instalar ningún software en la cámara y solo se puede cargar firmware autenticado. Una protección con contraseña de tres niveles con las recomendaciones de seguridad permite a los usuarios personalizar el acceso a los dispositivos.

El acceso a la red y al dispositivo se puede proteger utilizando la autenticación de red 802.1x con EAP/TLS. La protección contra ataques malintencionados queda completamente garantizada por el cortafuegos para inicio de sesión incorporado, el módulo de plataforma segura (TPM) y la compatibilidad con la infraestructura de claves públicas (PKI). La manipulación avanzada de certificados ofrece lo siguiente:

- Posibilidad de crear automáticamente certificados exclusivos y autofirmados siempre que sea necesario
- Certificados de cliente y de servidor para tareas de autenticación
- Certificados de cliente para comprobar la autenticidad
- Certificados con claves privadas codificadas

#### Integración del sistema y conformidad con ONVIF

La cámara cumple con las especificaciones de ONVIF Profile S, ONVIF Profile G, ONVIF Profile M y ONVIF Profile T. Para la configuración de H.265, la cámara es compatible con Media Service 2, que forma parte de ONVIF Profile T. El cumplimiento de estos estándares garantiza la interoperabilidad entre productos de vídeo en red con independencia del fabricante. Los integradores de otros fabricantes pueden acceder fácilmente al conjunto de funciones internas de la cámara para su integración en proyectos grandes. Visite el sitio web de Integration Partner Program (IPP) de Bosch ([ipp.boschsecurity.com](http://ipp.boschsecurity.com)) para obtener más información.

#### Accesorios universales

Existe una gama completa de accesorios universales que permiten utilizar un diseño coherente en distintas plataformas y ofrecen una amplia gama de posibilidades de instalación.

Hay varios accesorios específicos disponibles que encajan perfectamente con la cámara y amplían las distintas opciones de instalación respecto a las generaciones anteriores.

Las opciones disponibles incluyen: una cubierta para pintar, un protector de la cámara para la intemperie, una burbuja de repuesto transparente o tintada, kits de montaje en techo, una caja de vigilancia con opciones de alimentación y fibra óptica y distintas opciones de montaje.

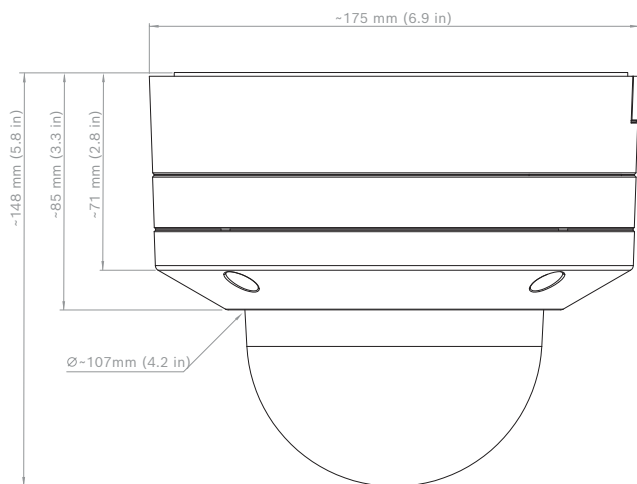
#### Información reglamentaria

Normas	Tipo
Emisión	EN 301 489-1, EN 50121-4 (EN 55016-2-1, EN 61000-4-2, EN 61000-4-3, EN 61000-4-4, EN 61000-4-5, EN 61000-4-6), CFR 47 FCC, apartado 15, clase B, AS/NZS CISPR 32
Inmunidad	EN 301 489-1, EN 50130-4 (EN 61000-4-2, EN 61000-4-3, EN 61000-4-4, EN 61000-4-5, EN 61000-4-6), EN 50121-4 (EN 55016-2-1, EN 61000-4-2, EN 61000-4-3, EN 61000-4-4, EN 61000-4-5, EN 61000-4-6)
Especificaciones ambientales	EN 50130-5 Clase IVA (EN 60068-2-2, EN 60068-2-5, EN 60068-2-6, EN 60068-2-18, EN 60068-2-27, EN 60068-2-30, EN 60068-2-42, EN 60068-2-52, EN 60068-2-75, EN 60068-2-78, EN 60529), UL 2043 cuando se combina con NDA-8001-PLEN, Nema TS 2 Sección 2
Seguridad	EN 62368-1, EN 60950-22, UL 62368-1, UL 60950-22, CSA C22.2 No. 62368-1-14, CAN/CSA-C22.2 N.º 60950-22:07
Rendimiento de imágenes	IEC 62676-5
HD	SMPTE 296M-2001 (resolución: 1280 x 720) SMPTE 274M-2008 (resolución: 1920 x 1080)
Representación de colores	ITU-R BT.709-6
Cumplimiento de la normativa ONVIF	EN 50132-5-2, EN 62676-2
Protección contra impactos	EN 62262 (IK10)
Protección contra agua y polvo	EN 60529 (IP66), ISO 20653 (IP6K9K), UL50E (Tipo 4X), UL 60950-22
Especificaciones medioambientales	2011/65/UE sobre restricción de sustancias peligrosas (RoHS) (EN 50581 y EN IEC 63000), 1999/45/EC y 1907/2006 REACH, 2012/19/UE WEEE, 94/62/EC embalaje
Marcado	CE, cULus, WEEE, RCM, China RoHS, Cmm, UKCA

Región	Marcas de calidad/cumplimiento normativo	
Reino Unido	UKCA	FLEXIDOME IP startlight 8000i
Europa	CE	FLEXIDOME IP starlight 8000i

## Notas de configuración/instalación

### Dimensiones



### Piezas incluidas

Cantidad	Componente
1	Cámara FLEXIDOME IP 8000i
1	Llave de seguridad Torx T-20
1	Guía de instalación rápida
1	Información de seguridad
2	Prensaestopas de goma para el cable Ethernet
1	Cable de conexión de red de 50 cm
1	Conector de E/S de 10 patillas
1	Conector de alimentación de 2 patillas
1	Conducto de cables para la entrada lateral
1	Arandela para el conducto para cables
1	Placa adaptadora para conducto para cables (Ø 3/4"/M25)
1	Placa adaptadora para conducto para cables (Ø 1/2"/M20)
3	Etiqueta de identificación

### Especificaciones técnicas

#### Alimentación

Tensión de entrada	PoE IEEE 802.3af / 802.3at tipo 1, clase 3; 24 VCA $\pm$ 10 %; De 12 a 26 VCC $\pm$ 10 %; La alimentación PoE y auxiliar se puede conectar simultáneamente para un funcionamiento redundante
--------------------	---

#### Alimentación

Consumo de energía (típico/máximo)	PoE: 7 W / 12,95 W; 24 VCA: 7,1 W - 12 VA / 13 W - 25 VA; De 12 a 26 VCC: 7,5 W / 16 W
------------------------------------	--

#### Sensor

Total de píxeles del sensor (MP)	4.10 MP
Tipo de sensor	1/1.8 inch CMOS
Píxeles efectivos (H x V px)	2688 px x 1520 px

#### Óptica

Control de zoom/enfoque	Motorizado zoom/enfoque
Control de iris	P-iris
Ancho del campo de visión (°)	48° - 110°
Campo de visión teleobjetivo (°)	27° - 56°
Longitud focal de la lente (mm)	4.40 mm - 10 mm
Apertura de la lente (/F)	1.3 /F - 1.97 /F

#### Funciones de vídeo

Funcionalidad de cámara	Imagen reflejada; Rotación 90°; Rotación 180°; Rotación 270° incluido el modo vertical; Compensación de contraluz (BLC); Intelligent dynamic noise reduction; Mejora del contraste; Mejora de la nitidez; Intelligent Defog; Contador de píxeles; Detección de sabotaje; Saturación; Brillo
Iluminación mínima en color (lx) (sensibilidad starlight medida según IEC 62676, sección 5)	0.0078 lx
Iluminación mínima en monocromo (lx) (sensibilidad starlight medida según IEC 62676, sección 5)	0.0008 lx
Tecnología de poca luz	starlight X
Número de máscaras de privacidad	8
Sensibilidad	1/25; F1.3
Modos de balance de blancos	Básico; Estándar; Color dominante; Modo manual; Modo de espera; 4 modos automáticos; Lámpara de sodio
Balance del blanco (K)	2500 K - 10000 K

ALC	Modo (estándar, fluorescente), Nivel, Promedio vs. pico, Velocidad, Ganancia máxima; Ajustable
Día/noche	Automático (puntos de conmutación ajustables); Color; Monocromo
Modos de escena con programador	Tráfico; Optimizado para noche; Vibrante; Baja tasa de bits; Deportes y juegos; Comercio minorista; Intelligent AE; Interior; Exterior; Reconocimiento de matrículas
Modos de obturador	Automatic Electronic Shutter (AES); 1/25 min; 1/15.000 max; Obturador predeterminado
Amplio rango dinámico (WDR) (dB)	141 dB
Marcado en pantalla	Nombre; Logotipo; Fecha/hora; Mensaje de alarma
Medición según IEC 62676 Parte 5 (dB)	108 dB

### Flujo de vídeo

Latencia de procesamiento de la cámara	<67ms
Velocidad de fotogramas (fps)	1 fps – 60 fps
Estructura GOP	IBBP
Número de flujos de salida de codificador	Múltiples flujos configurables en H.265; H.264 and M-JPEG; Velocidad de imágenes y ancho de banda configurables; Región de interés (ROI); Bosch Intelligent Streaming
Resolución	1920 x 1080; 1280 x 1024; 1280 x 720; 768 x 432; 640 x 480; 1536 x 864; 1920 x 1440; 720 x 480; 2688 x 1520; 2560 x 1440
Compresión de vídeo	H.264 (ISO/IEC 14496-10); M-JPEG; H.265/HEVC
Modos de sensor	25 ips, HDR X, 2688 x 1520 (4,1 MP) 30 ips, HDR X, 2688 x 1520 (4,1 MP) 50 ips, 2688 x 1520 (4,1 MP) 60 ips, 2688 x 1520 (4,1 MP)
Relación señal-ruido del flujo de vídeo (dB)	>55 dB

### Análisis de contenido de vídeo

Activadores de alarma	Cualquier objeto; Objeto en campo; Cruce de línea; Entrar/salir del campo; Merodeo; Seguir ruta; Ralentí/objeto retirado; Conteo; Ocupación; Estimación de densidad de multitud; Cambio de estado; Búsqueda por similitud; Flujo/contraflujo
Calibración	Automatic self-calibrating when height is set
Configuraciones	VCA silencioso; Perfil 1; Perfil 2; Programado; Evento activado
Filtros de objeto	Duración; Tamaño; Relación de aspecto; Velocidad; Dirección; Color; Clases de objetos (4)
Modos de seguimiento	Seguimiento estándar (2D); Rastreo 3D; Seguimiento de personas 3D; Seguimiento de barcos; Modo museo
Tipo de análisis	Intelligent Video Analytics; Camera trainer
Funcionalidades adicionales	Detección de rostro

### Capacidad

Entradas de alarma	2
Salidas de alarma	1
Interfaz de host	Ethernet

### Audio

Streaming de audio	Full dúplex; Semidúplex
Frecuencia de muestreo y compresión	G.711 8 kHz; L16 16 kHz; AAC-LC 80kbps 16 kHz; AAC-LC 48kbps 16 kHz

### Almacenamiento

Almacenamiento interno	RAM
Modo de grabación	Alarma previa
Ranura para tarjeta de memoria	SDHC; SD; Dual SDXC, hasta 2 TB
Configuraciones con ranura de tarjeta SD dual	Espejo (almacenamiento redundante); Recuperación en caso de fallo (intervalo de servicio)

	ampliado); Ampliar (tiempo de retención máximo); Reposición automática de red
Tarjetas SD de uso industrial	Vida útil extremada y soporte para la monitorización de estado que proporciona una indicación temprana de servicio

### Seguridad de los datos

Coprocesador criptográfico (TPM)	RSA 2048 bit; AES/CBC 256 bit
Cifrado	TLS 1.2; TLS 1.0; AES 256; AES 128; almacenamiento local: XTS-AES
Autenticación de vídeo	MD5; SHA-1; SHA-256; Suma de comprobación

### Firmware

Plataforma común de producto	CPP7.3
------------------------------	--------

### Red

Servicios en la nube	Remote Portal
Tipo de Ethernet	10/100BASE-T; Auto-sensing; Full / half duplex
Ethernet	RJ45 con apantallamiento
Protección contra las subidas de tensión	Ethernet: 1 kV, 2 kA a tierra (impulso de 8/20 µs)
Fibra óptica (se comercializa aparte)	El kit convertidor de medios de fibra óptica a Ethernet (VG4-SFPSCKT) instalado en el interior de un armario de vigilancia (NDA-U-PAO, NDA-U-PA1 o NDA-U-PA2) proporciona la interfaz de fibra óptica hacia la cámara montada

### Integración de sistemas

Conformidad	ONVIF Profile S; ONVIF Profile G; ONVIF Profile T; Auto-MDIX; ONVIF Profile M
Protocolos/estándares	IPv4; IPv6; UDP; TCP; HTTP; HTTPS; RTP/RTCP; IGMP V2/V3; ICMPv6; RTSP; FTP; ARP; DHCP; APIPA (Auto-IP, link local address); NTP (SNTP); SNMP (V1, MIBII); SNMP (V3, MIBII); 802.1x, EAP/TLS; DNS; DNSv6; DDNS (DynDNS.org, selfHOST.de, no-ip.com); SMTP;

	iSCSI; UPnP (SSDP); DiffServ (QoS); LLDP; SOAP; CHAP; Digest authentication; IGMP
--	---

### Especificaciones mecánicas

Material de la burbuja	Polycarbonato, transparente con revestimiento de protección frente a rayos ultravioleta y resistente a los arañazos
Color	Blanco
Código de colores	RAL 9003 Blanco señal
Material	Carcasa: aluminio, con membranas deshumidificadoras y área de conexiones resistentes al agua
Tipo de montaje	Montaje en superficie
Rango de inclinación (°)	-3° – 81°
Rango de giro (°)	0° – 361°
Intervalo de alabeo (°)	-95° – 95°
Peso (kg)	2.30 kg
Peso (lb)	5.07 lb
Dimensión (Ø x H) (mm)	148 mm x 175 mm
Dimensión (Ø x H) (in)	6.9 in x 5.7 in

### Especificaciones ambientales

Temperatura de funcionamiento (°C)	-50 °C – 60 °C; Hasta + 74 °C según NEMA TS 2-2003 (R2008), para 2.1.5.1 con el perfil de prueba de la fig. 2.1
Temperatura de funcionamiento (°F)	-58 °F – 140 °F; Hasta + 165 °F según NEMA TS 2-2003 (R2008), para 2.1.5.1 con el perfil de prueba de la fig. 2.1
Temperatura de almacenamiento (°C)	-30 °C – 70 °C
Temperatura de almacenamiento (°F)	-22 °F – 158 °F
Humedad relativa de funcionamiento, sin condensación (%)	5% – 93%
Humedad relativa de funcionamiento, con condensación (%)	5% – 100%

Humedad relativa de almacenamiento (%)	0% – 98%
Calificación IP	IP66; IP6K9K
Grado de protección frente a impactos (EN 50102)	IK10+ (50 julios)
Grado de protección (UL 50 NEMA)	4X

### Instalación de la cámara

LED de cámara	Desactivar automáticamente/ Activar/Desactivar
Posicionamiento	Altura de montaje; Coordenadas
Ajuste del campo de visión	Desplazamiento, inclinación y alabeo motorizados; Zoom; Enfoque automático

### Información para pedidos

#### NDE-8513-RX Domo fijo 4MP HDR X 4,4-10mm PTRZ IP66

Domo fijo.

Compatible con la norma NDAA

Número de pedido **NDE-8513-RX | F.01U.404.129**

### Accesorios

#### NDA-8000-PC Tapa pintable, 4 uds

Cubierta para pintar (4 unidades) para FLEXIDOME IP 8000i.

Número de pedido **NDA-8000-PC | F.01U.324.966**

#### NDA-8000-CBL Burbuja transparente de repuesto

Burbuja transparente de repuesto.

Número de pedido **NDA-8000-CBL | F.01U.324.934**

#### NDA-8000-TBL Burbuja tintada

Burbuja tintada para FLEXIDOME IP 8000i.

Número de pedido **NDA-8000-TBL | F.01U.324.973**

#### NDA-8001-IC Kit montaje en techo

Kit de montaje en techo para FLEXIDOME IP 8000i con soporte para micrófono

Número de pedido **NDA-8001-IC | F.01U.398.407**

#### NDA-8001-PLEN Kit de montaje para plenum

Kit de montaje en techo certificado para cámara de aire para FLEXIDOME IP 8000i con soporte para micrófono

Número de pedido **NDA-8001-PLEN | F.01U.398.393**

#### NDA-8000-SP Kit de soporte para montaje en techo

Soporte de techo blando para el kit de montaje en techo para FLEXIDOME IP 8000i.

Número de pedido **NDA-8000-SP | F.01U.324.937**

#### NDA-8000-WP Protector intemperie sobre cámara

Protector frente a la intemperie para colocar sobre la cámara, para FLEXIDOME IP 8000i.

Número de pedido **NDA-8000-WP | F.01U.324.929**

#### NDA-8000-PIP Placa interfaz colgante, interior

Placa de interfaz colgante para FLEXIDOME IP 8000i y FLEXIDOME IP panoram 6000/7000 para exteriores.

Número de pedido **NDA-8000-PIP | F.01U.324.938**

#### NDA-8000-PIPW Placa interfaz colgante, exterior

Placa de interfaz colgante con protector frente a la intemperie para FLEXIDOME IP 8000i y FLEXIDOME IP panoram 6000/7000 para exteriores.

Número de pedido **NDA-8000-PIPW | F.01U.324.967**

#### NDA-U-WMT Montaje mural colgante

Soporte de pared universal para cámaras domo, blanco

Número de pedido **NDA-U-WMT | F.01U.324.939**

#### NDA-U-PMT Soporte tubo colgante, 31cm

Soporte de tubo universal para cámaras domo, 31 cm, blanco

Número de pedido **NDA-U-PMT | F.01U.324.940**

#### NDA-U-PMTS Soporte tubo colgante, 4" (11cm)

Soporte de tubo universal suspendido para cámaras domo, 11 cm (4"), blanco

Número de pedido **NDA-U-PMTS | F.01U.385.046**

#### NDA-U-PMTE Extensión tubo colgante, 50cm

Ampliación para soporte de tubo universal, 50 cm, blanco

Número de pedido **NDA-U-PMTE | F.01U.324.941**

#### NDA-U-PSMB SMB para soporte colgante mural/techo

Caja de montaje en superficie (SMB) para montaje en pared o montaje en techo.

Número de pedido **NDA-U-PSMB | F.01U.324.942**

#### NDA-U-PA0 Armario vigilancia 24VAC

Caja de vigilancia, entrada de 24 VCA, salida de 24 VCA, IP66

Número de pedido **NDA-U-PA0 | F.01U.324.947**

#### NDA-U-PA1 Armario vigilancia 120VAC

Caja accesorio, 100 - 120 V CA 50/60 Hz entrada, 24 V CA salida, IP66

Número de pedido **NDA-U-PA1 | F.01U.324.948**

#### NDA-U-PA2 Armario vigilancia 230VAC

Caja de vigilancia, entrada de 230 VCA, salida de 24 VCA, IP66

Número de pedido **NDA-U-PA2 | F.01U.324.949**

#### NDA-U-PMAL Adaptador montaje poste grande

Adaptador para montaje en poste universal, blanco, grande

Número de pedido **NDA-U-PMAL | F.01U.324.944**

#### NDA-U-PMAS Adaptador montaje poste pequeño

Adaptador para montaje en poste pequeño

Adaptador para montaje en poste universal, blanco, pequeño.

Número de pedido **NDA-U-PMAS | F.01U.324.943**

#### NDA-U-RMT Soporte parapeto colgante

Soporte de techo universal para cámaras domo, blanco

Número de pedido **NDA-U-RMT | F.01U.324.945**

#### NDA-U-WMTG Soporte mural colgante, caja conexiones

Soporte mural universal, compatible con la instalación con caja de conexiones solo para cámaras domo fijas, blanco

Número de pedido **NDA-U-WMTG | F.01U.358.358**

#### NDA-U-PMTG Soporte colgante tubo, caja conexiones

Soporte colgante universal, compatible con la instalación con caja de conexiones solo para cámaras domo fijas, blanco

Número de pedido **NDA-U-PMTG | F.01U.358.359**



**VG4-SFPSCKT KIT INTERFAZ ETHERNET A SFP**

Kit de fibra óptica de transmisor de vídeo/receptor de datos de medios vía Ethernet para cámaras AUTODOME, para MIC-IP-PSU para cámaras analógicas y cajas de vigilancia (NDA-U-PA0, NDA-U-PA1 y NDA-u-PA2).  
Número de pedido **VG4-SFPSCKT | F.01U.142.529**

---

**SFP-2 Módulo de fibra, multimodo, 1310nm, 2LC**

Módulo de fibra óptica SFP, 2 km (1,2 millas), 2 conectores LC.

Multimodo

1310 nm

Número de pedido **SFP-2 | F.01U.136.537**

---

**SFP-3 Módulo de fibra, monomodo, 1310nm, 2LC**

Módulo de fibra óptica SFP, 20 km (12,4 millas), 2 conectores LC.

Monomodo

1.310 nm

Número de pedido **SFP-3 | F.01U.136.538**

---

**SFP-25 Módulo de fibra, 1310/1550nm, 1SC**

Módulo de fibra óptica SFP, 2 km (1,2 millas), 1 conector SC

Multimodo

1310/1550 nm

Número de pedido **SFP-25 | F.01U.136.541**

---

**SFP-26 Módulo de fibra, 1550/1310nm, 1SC**

Módulo de fibra óptica SFP, 2 km (1,2 millas), 1 conector SC

Multimodo

1550/1310 nm

Número de pedido **SFP-26 | F.01U.136.542**

---

**Representado por:****Europe, Middle East, Africa:**

Bosch Security Systems B.V.  
P.O. Box 80002  
5600 JB Eindhoven, The Netherlands  
Phone: + 31 40 2577 284  
[www.boschsecurity.com/xc/en/contact/](http://www.boschsecurity.com/xc/en/contact/)  
[www.boschsecurity.com](http://www.boschsecurity.com)

**Germany:**

Bosch Sicherheitssysteme GmbH  
Robert-Bosch-Ring 5  
85630 Grasbrunn  
Tel.: +49 (0)89 6290 0  
Fax: +49 (0)89 6290 1020  
[de.securitysystems@bosch.com](mailto:de.securitysystems@bosch.com)  
[www.boschsecurity.com](http://www.boschsecurity.com)