

NDE-3703-AL Domo fijo, 5MP 3,3-10,2mm IP66 IK10 IR

FLEXIDOME outdoor 3100i IR



- ▶ Con 5 MP para obtener imágenes muy detalladas
- ▶ IVA Pro Buildings ofrece una detección fiable de personas y vehículos basada en aprendizaje profundo
- ▶ Amplio rango dinámico (HDR) para ver todos los detalles en las zonas claras y oscuras de la escena
- ▶ Secure Element integrado con Trusted Platform Module (TPM) para garantizar el máximo nivel de seguridad para el acceso al dispositivo y la transferencia de datos
- ▶ Iluminador de infrarrojos integrado hasta 30 m (98 pies) de distancia de visualización

El modelo FLEXIDOME outdoor 3100i IR es un dispositivo versátil para vigilancia general en exteriores.

El sensor de 5 MP, junto con una lente varifocal integrada, proporciona una imagen nítida y detallada con un campo de visión flexible. Con una función de infrarrojos incorporada, la cámara puede funcionar incluso en escenas donde iluminación ambiente no siempre está disponible.

El dispositivo incorpora IVA Pro Buildings, que proporciona una detección altamente fiable basada en el aprendizaje profundo que solo activa las alarmas relevantes. El dispositivo también está protegido con la función TPM (Trusted Platform Module), que garantiza el almacenamiento seguro de todos los certificados y claves necesarios para la autenticación y la codificación.

La cámara cuenta con un índice de protección contra impactos IK10 e IP66, lo que garantiza la protección frente a actos vandálicos y las condiciones meteorológicas. Una amplia gama de accesorios compatibles permite diversas opciones de montaje.

Funciones

Alto rango dinámico

La cámara tiene un alto rango dinámico. Se basa en un proceso de exposición múltiple que captura más detalles en las zonas iluminadas y en las sombras, incluso en la misma escena. Como resultado, puede distinguir fácilmente los objetos y los detalles, por ejemplo, rostros con un contraluz intenso.

Intelligent Video Analytics Pro (IVA Pro Buildings)

La cámara se suministra con IVA Pro Buildings preinstalado y ofrece detección y seguimiento fiables de personas y vehículos basados en aprendizaje profundo. Es resistente a los falsos activadores provocados por entornos difíciles con lluvia, viento (árboles en movimiento), nieve, granizo y reflejos de agua, así como sombras e insectos, lo que permite detectar los objetos, hacerles un seguimiento y clasificarlos.

Un conjunto inteligente de reglas de alarma y contador avisa cuando se activan las alarmas predefinidas y permite realizar búsquedas científicas muy eficientes con la ayuda de las grabaciones. El esfuerzo de configuración se minimiza y se hace más fácil eliminando la necesidad de calibración.

Flujo inteligente

Las capacidades de codificación inteligente, que emplean Video Analytics, reducen el consumo de ancho de banda a niveles extremadamente bajos. Solo se tiene que codificar la información relevante de la escena, como el movimiento o los objetos encontrados con el análisis. La cámara es capaz de realizar transmisiones triples de flujo, lo que permite generar flujos configurables e independientes para visualizaciones en directo, grabaciones o monitorización remota a través de anchos de banda restringidos. Es posible adaptar cada uno de estos flujos por separado para ofrecer un vídeo de alta calidad, perfectamente adaptado a cada finalidad, a la vez que se reduce la tasa de bits hasta un 90 % en comparación con una cámara estándar.

Accesorios modulares

Existe una gama completa de accesorios modulares que permiten utilizar un diseño coherente entre distintas cámaras y ofrecen una amplia gama de posibilidades de instalación. Entre las opciones disponibles se incluyen el montaje en pared o en techo, un SMB con 4S y soporte de conducto y un soporte de pared compacto en forma de L.

Grabación de forma local

Inserte una tarjeta de memoria en la ranura para tarjeta para almacenar una grabación con alarma local de hasta 2 TB. La grabación previa a la alarma en la RAM reduce el ancho de banda de grabación en la red y amplía la vida efectiva de la tarjeta de red. Su grabación avanzada en origen proporciona una solución de almacenamiento fiable mediante la combinación de estas funciones:

- La compatibilidad con tarjetas SD de uso industrial permite disfrutar de una vida útil extrema
- La monitorización del estado de las tarjetas SD de uso industrial proporciona indicaciones anticipadas de servicio.

Cobertura DORI

DORI (Detectar, Observar, Reconocer, Identificar) es un sistema estándar (EN-62676-4) para definir la capacidad que tiene una persona al mirar el vídeo para distinguir personas u objetos dentro de un área de cobertura. A continuación se muestra la distancia máxima a la que una combinación de cámara/lente puede cumplir estos criterios:

Cámara de 5 MP con lente de 3,3 mm a 10,2 mm

DORI	Definición de DORI	Distancia de 3,3 mm a 10,2 mm	Anchura horizontal
Detección	25 px/m (8 px/pie)	42 m/193 m (139 pies/633 pies)	104 m (340 pies)

DORI	Definición de DORI	Distancia de 3,3 mm a 10,2 mm	Anchura horizontal
Observación	63 px/m (19 px/pie)	17 m/77 m (55 pies/251 pies)	41 m (135 pies)
Reconocimiento	125 px/m (38 px/pie)	9 m/39 m (28 pies/127 pies)	21 m (68 pies)
Identificación	250 px/m (76 px/pie)	4 m/19 m (14 pies/63 pies)	10 m (34 pies)

Seguridad de datos

Se han emprendido medidas especiales para garantizar un máximo nivel de seguridad para el acceso a los dispositivos y para el transporte de datos. La protección con contraseña de tres niveles con las recomendaciones de seguridad permite a los usuarios personalizar el acceso a los dispositivos. Además, el acceso al navegador Web puede protegerse mediante HTTPS y las actualizaciones del firmware también se pueden proteger con cargas seguras autenticadas. Las cámaras disponen de hardware integrado de Secure Element (SE) que proporciona la funcionalidad principal de Trusted Platform Module (TPM) con el fin de garantizar los niveles más altos de seguridad de datos y protección de privacidad. Junto con la compatibilidad con la infraestructura de clave pública (PKI), se garantiza una protección superior frente a ataques malintencionados. Las cámaras también admiten longitudes de clave de codificación RSA de hasta 4096 bits, lo que garantiza la seguridad de los datos más allá de 2030, y autenticación de red 802.1x con EAP/TLS. La manipulación avanzada de certificados ofrece lo siguiente:

- Certificado Bosch de dispositivo de origen preinstalado
- Posibilidad de crear automáticamente certificados exclusivos y autofirmados siempre que sea necesario
- Certificados de cliente y de servidor para tareas de autenticación
- Certificados de cliente para comprobar la autenticidad
- Certificados con claves privadas codificadas

Remote Portal de Bosch

Con la infraestructura de nube segura, Bosch Remote Portal, podrá gestionar sus dispositivos Bosch conectados. Desde Bosch Remote Portal es posible realizar las acciones siguientes:

- Realizar la configuración inicial completa de los dispositivos de Bosch conectados (en línea y sin conexión).
- Actualizar el firmware de uno o más dispositivos.
- Gestionar los certificados.

- Monitorizar el estado de los dispositivos de Bosch conectados.

Integración del sistema y conformidad con ONVIF

La cámara cumple con las especificaciones de ONVIF Profile S, ONVIF Profile G, ONVIF Profile M y ONVIF Profile T. Para la configuración de H.265, la cámara es compatible con Media Service 2, que forma parte de ONVIF Profile T. El cumplimiento de estos estándares garantiza la interoperabilidad entre productos de vídeo en red con independencia del fabricante.

Los integradores de otros fabricantes pueden acceder fácilmente al conjunto de funciones internas de la cámara para su integración en proyectos grandes. Visite el sitio web de Integration Partner Program (IPP) de Bosch (ipp.boschsecurity.com) para obtener más información.

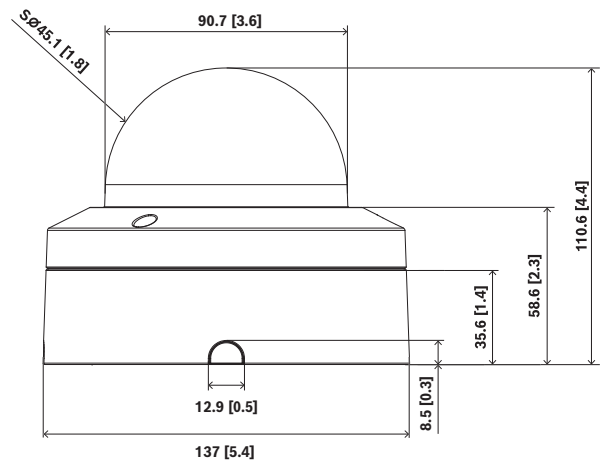
Información reglamentaria

Norma	Escriba
Emisión	EN 55032 (Clase A) CFR 47 FCC apartado 15 (Clase A) VCCI (clase A) AS/NZS CISPR32 (clase A)
Inmunidad	EN 55035 EN IEC 61000-6-1 EN IEC 61000-6-2
Especificaciones ambientales	IEC 60068-2-1 IEC 60068-2-2 IEC 60068-2-6 IEC 60068-2-14 IEC 60068-2-27 EN IEC 63000: 2018 UE RoHS, 2011/65/UE y 2015/863/UE UE RAEE, 2012/19/UE Embalaje UE, 94/62/UE N2580-1 (estándar de Bosch) N33.6 (estándar de Bosch)
Seguridad	EN IEC 62368-1 IEC 62368-1 UL 62368-1 IEC 62471 EN/IEC/UL 60950-22
Índice de protección frente a entrada	EN 60529 (IP66)
Rendimiento de imágenes	IEC 62676-5

Norma	Escriba
Representación de colores	ITU-R BT.709-6
Cumplimiento de la normativa ONVIF	EN 50132-5-2, EN 62676-2
Iluminación por infrarrojos	IEC 62471
Protección contra impactos	EN 62262 (IK10): 2002
Marcado	CE, FCC, UL, WEEE, RCM, VCCI, UKCA, BIS, KCC, SASO, CMIM, certificación sueca de fabricación sin PVC
Conformidad	Cumple con la legislación NDAA

Región	Marcas de calidad/cumplimiento normativo
Europa	CE
Global	IEC 62443 Industrial Cyber Security Capability
EE. UU.	UL CAP Cybersecurity Assurance Program
Reino Unido	UKCA

Notas de configuración/instalación



Dimensiones en mm (pulgadas)

Piezas incluidas

Cantidad	Componente
1	Dispositivo FLEXIDOME outdoor 3100i IR
1	Llave TR20
1	Plantilla de montaje
1	Guía de instalación rápida

Cantidad	Componente
1	Información de seguridad y protección
3	Etiqueta de UX para el instalador
1	Guía RJ45

Especificaciones técnicas

Especificaciones eléctricas

Entrada PoE	PoE IEEE 802.3af / 802.3at Type 1, Class 3
Consumo de potencia PoE (W) (típico – máximo)	4.5 W – 7.9 W

Sensor

Número total de píxeles del sensor	5 MP aprox.
Tipo de sensor	1/2.7 inch CMOS
Píxeles efectivos (H x V)	2,592 x 1,944

Sensibilidad

Color (lx) (sensibilidad medida según IEC 62676, sección 5)	0.14 lx
Monocromo (lx) (sensibilidad medida según IEC 62676, sección 5)	0.03 lx
Iluminación mínima con infrarrojos (lx) (sensibilidad medida de acuerdo con IEC 62676, apartado 5)	0 lx

Rango dinámico

Alto rango dinámico (HDR) (dB)	120 dB
--------------------------------	--------

Óptica

Longitud focal de la lente (mm)	3.3 mm – 10.2 mm
Apertura de la lente (/F)	1.6 /F – 3.29 /F
Control de iris	DC-iris
Corregido para IR	Sí
Día/noche	Filtro de corte conmutable de IR
Control de zoom/enfoque	Motorizado
Campo de visión horizontal (°)	101.4° – 30.1°
Campo de visión vertical (°)	69.6° – 21.8°

Funciones de vídeo

Día/noche	Automático (puntos de conmutación ajustables); Color; Monocromo
Funcionalidad de cámara	Imagen reflejada; Rotación 90°; Rotación 180°; Rotación 270° incluido el modo vertical; Compensación de contraluz (BLC); Mejora de la nitidez; Intelligent Defog; Contador de píxeles; Saturación; Brillo; Marcas de agua en vídeo; Marcado en pantalla; Ubicación
Balance del blanco (K)	2,000 K – 10,000 K
Modos de balance de blancos	Básico; Estándar; Modo manual; Modo de espera; Lámpara de sodio automático
Modos de obturador	Automatic Electronic Shutter (AES); 1/15,000 max; Obturador predeterminado; 1/25 [30] mín.
Número de máscaras de privacidad	8

Flujo de vídeo

Compresión de vídeo	H.264 (ISO/IEC 14496-10); M-JPEG; H.265/HEVC
Streaming	Múltiples flujos configurables en H.265; H.264 and M-JPEG; Velocidad de imágenes y ancho de banda configurables; Bosch Intelligent Streaming
Latencia de procesamiento de la cámara	<120ms
Estructura GOP	IP
Velocidad de fotogramas (fps)	1 fps – 30 fps
Relación señal-ruido del vídeo (dB)	>55 dB
Resolución de vídeo (H x V)	5 MP (4:3), 2592 x 1944 a 0,1 MP (4:3), 320 x 240 3,8 MP (16:9), 2592 x 1456 a 0,1 MP (16:9), 512 x 288

Análisis de contenido de vídeo

Tipo de análisis	Intelligent Video Analytics Pro: IVA Pro Buildings
Activadores de alarma	Cualquier objeto; Objeto en campo; Cruce de línea; Entrar/salir del campo; Merodeo; Seguir ruta; Conteo;

	Ocupación; Cambio de estado; Búsqueda por similitud; Objetos que se detienen o empiezan a moverse
Clases de objeto	Persona; vehículo
Filtros de objeto	Duración; Tamaño; Relación de aspecto; Dirección; Color
Modos de seguimiento	Seguimiento básico (2D)
Número de reglas de alarma posibles (simultáneamente)	16
Funcionalidades adicionales	Detección antisabotaje

Visión nocturna

Función de infrarrojos	Act.; Desact.; Auto
IR integrado (m)	30 m
IR integrado (pies)	98 ft
Intensidad IR	Ajustable manualmente
Longitud de onda (nm)	850 nm

Entradas y salidas

Ethernet	RJ45 con apantallamiento
----------	--------------------------

Almacenamiento

Almacenamiento interno	5-s-pre-alarm-recording
Ranura para tarjeta de memoria	Micro SDHC; Micro SDXC; Micro SD hasta 2 TB
Tarjetas SD de uso industrial	Vida útil extremada y soporte para la monitorización de estado que proporciona una indicación temprana de servicio
Modo de grabación	Continuo (anillo); Programado; Alarma; Evento

Seguridad de los datos

Secure Element	RSA 4096 bits; AES/CBC 256 bits
PKI	Certificados X.509
Cifrado de extremo a extremo	De extremo a extremo completo con VMS compatibles
Cifrado	TLS 1.2; AES 256; AES 128; TLS 1.3

Cifrado de almacenamiento local	XTS-AES
Autenticación de vídeo	MD5; SHA-1; SHA-256; Suma de comprobación
Protección del firmware	Firmware firmado, arranque seguro

Plataforma

Plataforma común de producto	CPP14.3
------------------------------	---------

Red

Tipo de Ethernet	10/100BASE-T
------------------	--------------

Integración de sistemas

Protocolos/estándares	IPv4; IPv6; UDP; TCP; HTTP; HTTPS; RTP/RTCP; IGMP V2/V3; ICMP; ICMPv6; RTSP; FTP; ARP; DHCP; APIPA (Auto-IP, link local address); NTP (SNTP); SNMP (V1, MIBII); SNMP (V3, MIBII); DNS; DNSv6; DDNS (DynDNS.org, selfHOST.de, no-ip.com); SMTP; iSCSI; UPnP (SSDP); DiffServ (QoS); LLDP; SOAP; CHAP; Digest authentication
Conformidad	ONVIF Profile S; ONVIF Profile G; ONVIF Profile T; ONVIF Profile M

Especificaciones mecánicas

Rango de giro (°)	0° - 355°
Rango de inclinación (°)	0° - 85°
Intervalo de alabeo (°)	0° - 355°
Dimensiones (Ø x H) (mm)	137 mm x 111 mm
Dimensiones (Ø x H) (in)	5.39 in x 4.37 in
Peso (g)	789.5 g
Peso (lb)	1.74 lb
Color	Blanco
Color (RAL)	RAL 9003 Blanco señal
Material de la burbuja	Policarbonato transparente
Tipo de revestimiento	Transparente con recubrimiento antiarañazos
Material	Aluminio Aleación

Acabado del material	Membrana deshumidificadora y área de conexiones resistentes al agua
Tipo de montaje	Montaje en superficie
Especificaciones ambientales	
Temperatura de funcionamiento (°C)	-30 °C – 50 °C
Temperatura de funcionamiento (°F)	-22 °F – 122 °F
Temperatura de inicio en frío (°C)	-20 °C
Temperatura de inicio en frío (°F)	-4 °F
Temperatura de almacenamiento (°C)	-50 °C – 70 °C
Temperatura de almacenamiento (°F)	-58 °F – 158 °F
Humedad relativa de funcionamiento, sin condensación (%)	5% – 95%
Humedad relativa de funcionamiento, con condensación (%)	5% – 100%
Humedad relativa de almacenamiento (%)	5% – 95%
Grado de protección frente a impactos	IK10
Calificación IP	IP66
Sostenibilidad	Sin PVC
País de origen	Tailandia

Información para pedidos

NDE-3703-AL Domo fijo, 5MP 3,3-10,2mm IP66 IK10 IR

Cámara domo fija para vigilancia en exteriores de 30 ips; resolución de 5 MP; IVA Pro Buildings; lente 3,3-10,2 mm; IP66; IK10; IR; conforme con NDAA
Número de pedido **NDE-3703-AL**

Accesorios

NDA-3083-TBLE burbuja, tintada, FD3100i outdoor

Burbuja tintada para cámaras FLEXIDOME outdoor 3100i IR

Número de pedido **NDA-3083-TBLE**

NDA-3083-SMB SMB con 4S y soporte conducto, 137mm

Caja de montaje en superficie para cámaras FLEXIDOME indoor 3100i, FLEXIDOME indoor 3100i IR y FLEXIDOME outdoor 3100i IR con 4S y soporte de conducto, 137 mm

Número de pedido **NDA-3083-SMB**

NDA-3083-PLEN Kit montaje techo plenum FLEXIDOME 3100

Kit de montaje en techo para FLEXIDOME 3100i certificado para cámara de aire
Número de pedido **NDA-3083-PLEN**

NDA-3083-LWMT Soporte pared en L para FLEXIDOME 3100i

Soporte de montaje en pared con forma de L para 4S y caja de distribución para FLEXIDOME indoor 3100i, FLEXIDOME indoor 3100i IR FLEXIDOME outdoor 3100i IR, FLEXIDOME micro 3100i indoor, FLEXIDOME micro 3100i outdoor, FLEXIDOME indoor 5100i, FLEXIDOME indoor 5100i IR, FLEXIDOME indoor 5100i IR, FLEXIDOME outdoor 5100i, FLEXIDOME outdoor 5100i IR
Número de pedido **NDA-3083-LWMT**

NDA-3083-PIP placa de interfaz colgante FD 3100i

Placa de conexión para colgar para cámaras FLEXIDOME indoor 3100i, FLEXIDOME indoor 3100i IR y FLEXIDOME outdoor 3100i IR
Número de pedido **NDA-3083-PIP**

NDA-MCBNC-01M cable analógico, conector BNC

Cable analógico de 0,1 m (0,3 pies), a BNC (hembra) para conectar una cámara a un cable coaxial
Número de pedido **NDA-MCBNC-01M**

NDA-U-WMT Montaje mural colgante

Soporte de pared universal para cámaras domo, blanco
Número de pedido **NDA-U-WMT**

NDA-U-WMTG Soporte mural colgante, caja conexiones

Soporte mural universal, compatible con la instalación con caja de conexiones solo para cámaras domo fijas, blanco
Número de pedido **NDA-U-WMTG**

NDA-U-PMTE Extensión tubo colgante, 50cm

Ampliación para soporte de tubo universal, 50 cm, blanco
Número de pedido **NDA-U-PMTE**

NDA-U-PMTG Soporte colgante tubo, caja conexiones

Soporte colgante universal, compatible con la instalación con caja de conexiones solo para cámaras domo fijas, blanco
Número de pedido **NDA-U-PMTG**

NDA-U-PMTS Soporte tubo colgante, 4" (11cm)

Soporte de tubo universal suspendido para cámaras domo, 11 cm (4"), blanco
Número de pedido **NDA-U-PMTS**

NDA-U-PMAS Adaptador montaje poste pequeño

Adaptador para montaje en poste pequeño
Adaptador para montaje en poste universal, blanco, pequeño.
Número de pedido **NDA-U-PMAS**

NDA-U-PSMB SMB para soporte colgante mural/techo

Caja de montaje en superficie (SMB) para montaje en pared o montaje en techo.
Número de pedido **NDA-U-PSMB**

NDA-U-PMT Soporte tubo colgante, 31cm

Soporte de tubo universal para cámaras domo, 31 cm, blanco
Número de pedido **NDA-U-PMT**

Representado por:

Europe, Middle East, Africa:

Bosch Security Systems B.V.
P.O. Box 80002
5600 JB Eindhoven, The Netherlands
www.boschsecurity.com/xc/en/contact/
www.boschsecurity.com

Germany:

Bosch Sicherheitssysteme GmbH
Robert-Bosch-Platz 1
D-70839 Gerlingen
www.boschsecurity.com

North America:

Bosch Security Systems, LLC
130 Perinton Parkway
Fairport, New York, 14450, USA
www.boschsecurity.com/xc/en/contact/
www.boschsecurity.com

Latin America and Caribbean:

Robert Bosch Limitada
Security Systems Division
Via Anhanguera, Km 98
Vila Boa Vista - Campinas, SP
CEP 13065-900
latam.boschsecurity@bosch.com
www.boschsecurity.com