

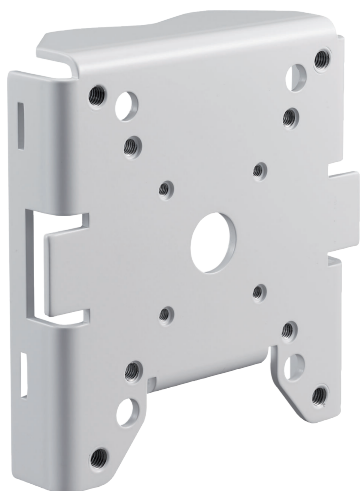
# NDA-U-PMAL Adaptador montaje poste grande

www.boschsecurity.com



**BOSCH**

Innovación para tu vida



- ▶ Adaptador para el montaje en poste adecuado para instalar accesorios como las cajas de vigilancia de Bosch en un poste o mástil
- ▶ Diseño modular para una instalación rápida y sencilla
- ▶ Acabado a prueba de intemperie para mantener el aspecto cosmético

Los soportes de montaje y accesorios modulares para cámaras son una familia de soportes, adaptadores de montaje, placas de conexión para soportes colgantes y cámaras de vigilancia que se pueden utilizar con una amplia gama de cámaras de Bosch. Los accesorios son fáciles de instalar y se pueden combinar para simplificar la instalación en distintas ubicaciones conservando un mismo aspecto.

## Funciones

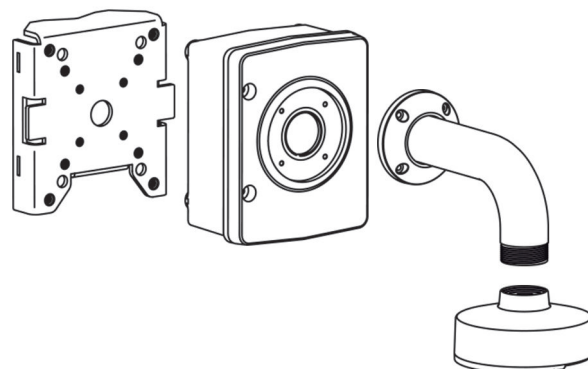
### Adaptador para montaje en poste

Este adaptador para montaje en poste permite la instalación en un poste o mástil.

### Combinaciones de accesorios universales

Es una solución segura y robusta para montar cámaras junto con los accesorios siguientes.

- Soporte de pared colgante NDA-U-WMT
- Placa de montaje en pared NDA-U-WMP
- Caja de vigilancia NDA-U-PA0/1/2
- SMB para soporte de techo/pared suspendido NDA-U-PSMB



### Certificaciones y aprobaciones

#### Especificaciones ambientales

Niebla salina	IEC60068-2-52
Vibración	NEMA TS2
Choque	IEC60068-2-27
Impacto	IK10

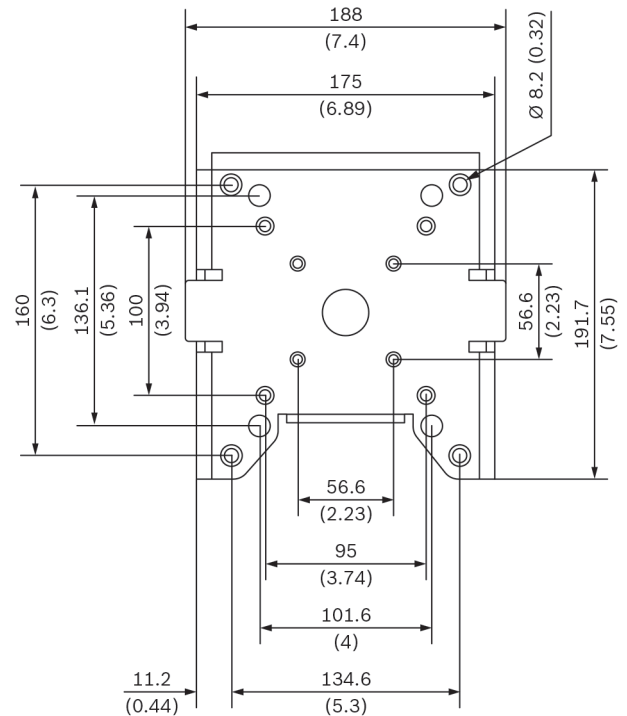
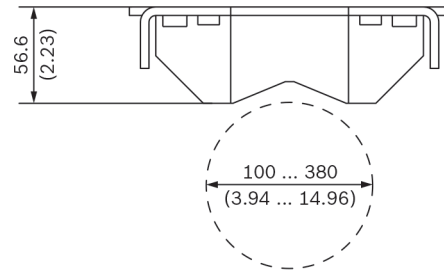
### Piezas incluidas

Cantidad	Componente
1	Adaptador para montaje en poste grande
4	Tornillo de cabeza hexagonal de 3/8 pulgadas - 16 x 1,75 pulgadas
4	Arandela de 3/8 pulgadas
4	Tornillo de cabeza hexagonal M6 x 30
4	Arandela M6
4	Arandela de resorte M6
2	Tira, inoxidable, 5 pies de longitud
2	Hebilla
1	Guía de instalación rápida

### Especificaciones técnicas

#### Especificaciones mecánicas

Dimensiones (An. x Al. x Pr.)	188 x 192 x 57 mm (7,4 x 7,6 x 2,2 pulg.)
Peso	638 g (1,41 libras)
Color estándar	Blanco (RAL 9003)
Material de fabricación	Aleación de aluminio



Dimensiones en mm (pulgadas)

### Información para pedidos

#### NDA-U-PMAL Adaptador montaje poste grande

Adaptador para montaje en poste universal, blanco, grande

Número de pedido **NDA-U-PMAL**

#### Accesorios

##### NDA-U-PA0 Armario vigilancia 24VAC

Caja de vigilancia, entrada de 24 VCA, salida de 24 VCA, IP66

Número de pedido **NDA-U-PA0**

##### NDA-U-PA1 Armario vigilancia 120VAC

Caja de vigilancia, entrada de 120 VCA, salida de 24 VCA, IP66

Número de pedido **NDA-U-PA1**

##### NDA-U-PA2 Armario vigilancia 230VAC

Caja de vigilancia, entrada de 230 VCA, salida de 24 VCA, IP66

Número de pedido **NDA-U-PA2**

**NDA-U-PSMB SMB para soporte colgante mural/techo**

Caja de montaje en superficie (SMB) para montaje en pared o montaje en techo.

Número de pedido **NDA-U-PSMB**

---

**NDA-U-WMP Placa montaje mural**

Placa posterior para montaje en pared universal, montaje en esquina y montaje en poste, blanco, IP66

Número de pedido **NDA-U-WMP**

---

**NDA-U-WMT Montaje mural colgante**

Soporte de pared universal para cámaras domo, blanco

Número de pedido **NDA-U-WMT**

---

**Representado por:**

**Europe, Middle East, Africa:**

Bosch Security Systems B.V.  
P.O. Box 80002  
5600 JB Eindhoven, The Netherlands  
Phone: + 31 40 2577 284  
emea.securitysystems@bosch.com  
emea.boschsecurity.com

**Germany:**

Bosch Sicherheitssysteme GmbH  
Robert-Bosch-Ring 5  
85630 Grasbrunn  
Germany  
www.boschsecurity.com