

KE-DBA-IPW

Accesorio base direccionable inteligente - base resistente a la intemperie (blanca)

General

La innovadora gama Excellence de dispositivos direccionables inteligentes ofrece funciones avanzadas para brindar confiabilidad y tranquilidad. Junto con características que facilitan la instalación y el mantenimiento en nuevos sistemas de detección de incendios, es la combinación perfecta para un rendimiento general excepcional.

El KE-DBA-IPW es un accesorio de base de montaje en superficie de la serie Excellence. Permite instalar cableado en bucle en ambientes húmedos al permitir el uso de prensaestopas para sellar la entrada del cable a la base contra la entrada de agua a través de los cables. Se proporcionan cuatro puntos de entrada en la pared de la base para acomodar prensaestopas de entrada laterales. La entrada de cables trasera a la base también está disponible con dos orificios ciegos para prensaestopas similares.

Instalación

Los puntos de entrada de los conductos están convenientemente provistos de conexiones y ubicaciones de perforación para facilitar cualquiera de los métodos de instalación.

La base del detector estándar de la serie Excellence encaja perfectamente dentro del dispositivo, completando la instalación con el mismo conjunto de funciones que para la instalación de montaje en superficie estándar, incluida la capacidad de montaje de etiquetas de dirección en dos ubicaciones, bloqueo del cabezal para evitar la extracción no autorizada del detector y funciones de orientación del dispositivo para una rápida Colocación fácil y segura del detector.



Detalles

- Entrada de cables trasera doble con soporte para prensaestopas y amplio espacio para cables
- Soporte prensaestopas para evitar la entrada de agua en los 4 lados
- El soporte de ubicación de perforación para la entrada de cables facilita la instalación
- Los accesorios de tornillo externos reducen el riesgo de entrada de agua
- Las ubicaciones dobles de las etiquetas de dirección evitan la alineación para hacer las etiquetas visibles
- Admite bases estándar de la serie Excellence sin pérdida de funciones, todas las funciones de la base siguen siendo utilizables
- Admite el acceso al mecanismo de bloqueo del detector seleccionable que protege contra la extracción no autorizada del detector

KE-DBA-IPW

Accesorio base direccionable inteligente - base resistente a la intemperie (blanca)

Especificaciones técnicas

General

Compatibilidad	Bases serie Excellence
----------------	------------------------

Físico

Physical dimensions	104 x 57 mm (Ø x D)
Peso neto	165 g
Color	Señal blanca (RAL 9003)
Tipo de Montaje	Montaje en el techo
Entradas de cable	6 (2 traseras, 4 laterales 25 mm (Ø))
Material (body)	ABS moldeado

Medioambiental

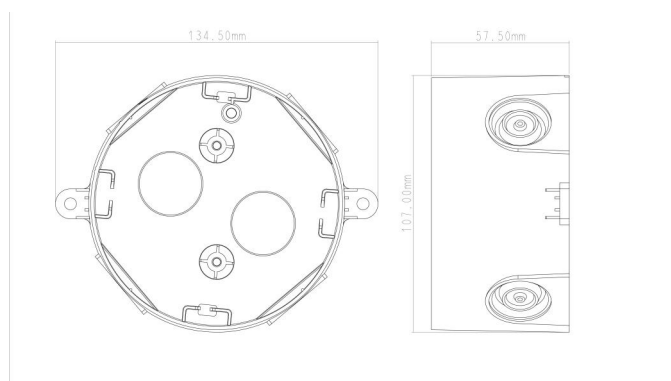
Antivandálico	No
Operating temperature	-30 a +85°C
Humedad relativa	20 a 95% sin condensación
Environment	Interior

Regulador

Cumplimiento	CE, REACH, RoHS 3, WEEE
Certificación	CE

Productos compatibles

Categoría	Referencia	Descripción
Dispositivo de detección	KE-DB3010W	Accesorio detector inteligente serie Excellence - base estándar
Dispositivo de detección	KE-DBA-TAGW	Accesorio base direccionable inteligente - Etiqueta de dirección (blanca)



Como empresa innovadora, Carrier Fire & Security se reserva el derecho de modificar las especificaciones de los productos sin previo aviso. Para conocer las últimas especificaciones de los productos, visite la Web de es.firesecurityproducts.com o póngase en contacto con su comercial.

Last updated on 23 February 2024 - 12:54