



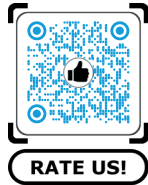
FICHA TÉCNICA

JDVP-FSP2P

FUSION P2P

SISTEMA ANTI-INTRUSIÓN DUAL-TECH PARA VALLADOS

SECURITY. EMPALME CONECTORIZADO



CONFORMIDAD

EMPALME (En combinación con la línea-sensores):

- DIRECTIVA 2014/30/UE (EMC)**
 - EN 50130-4:2011+A1:2014
 - EN 61000-6-3:2007+A1:2011
- DIRECTIVA 2011/65/UE (ROHS)**
 - EN 50581:2012



CONECTORES

- CEI 60512-4, UL94-V0, UL 1977, MIL-C-26482, MIL-STD1344, RoHS

CARACTERÍSTICAS TÉCNICAS

- NIVEL DE RENDIMIENTO:** 2 (de acuerdo con norma CEI 79-2)
- PESO BRUTO:** 123 g
- PESO NETO:** 117 g

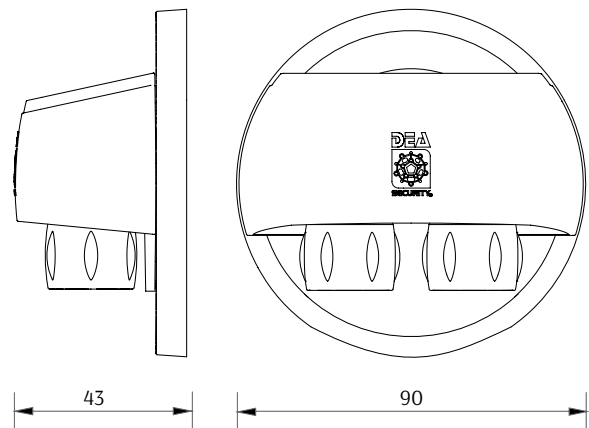
ENVOLTURA (EMPALME)

- DIMENSIONES ENVOLTURA:** 90 x 56 x 43 mm (L x H x P)
- DIMENSIONES SOPORTE DE FIJACIÓN:** 90 x 8 mm (Ø x L)
- MATERIAL:** poliamida con agregado de fibra de vidrio negro
- COLOR:** negro
- TEMPERATURA DE FUNCIONAMIENTO:** -40 ÷ +80 °C
- HUMEDAD RELATIVA:** <95% sin condensación
- GRADO DE PROTECCIÓN:** IP54

CONECTOR

- TIPO:** conector circular macho de 6 polos
- DIMENSIONES:** 27 x 33,9 mm (Ø max x L)
- MATERIAL:** termo-plástica resistente a los rayos UV, aceites minerales, hidrocarburos y ácidos negro
- COLOR:** negro
- TEMPERATURA DE FUNCIONAMIENTO:** -40 ÷ +80 °C
- UMIDITAT RELATIVA:** <95% non condensante
- GRADO DE PROTECCIÓN:** IP68 (cuando correctamente insertado)

ESQUEMA DIMENSIONES



DE UTILIZAR PARA EL EMPALME DE LINEAS-SENSORES CON CONECTORES EASY-PLUG.

N.B.

PARA EL EMPALME DE LINEAS-SENSORES SIN CONECTORES ES NECESARIO UTILIZAR EL ARTICULO JBX-P2P.



DESCRIPCION

Empalme conectorizado para líneas-sensores pre-cableadas FUSION P2P. Esta formado por una envoltura de poliamida resistente a los rayos U.V., con dos conectores easy-plug y un soporte discoidal para la fijación rápida a la estructura.



CONTENIDO DEL PAQUETE

Ademas de la presente ficha técnica, el paquete contiene: n°1 empalme conectorizado, n°2 bridas FP-186.



INSTALACION

Para una correcta instalación del empalme es necesario efectuar algunos simples pasos:

1. Fijar el soporte discoidal a la estructura (con la flecha hacia abajo) utilizando las bridas en los orificios presentes sobre el soporte (A);
2. Fijar los conectores de las extremidades de las dos líneas de conectar al empalme (B);
3. Instalar el empalme JDVP-FSP2P al soporte discoidal con los cables que salen hacia abajo y haciéndola deslizar sobre el soporte (C);
4. Girar el empalme de modo que quede orientado horizontalmente..

INSTALACIÓN JDVP-FSP2P



DEA Security S.r.l.

Via Bolano, snc - 19037 Santo Stefano di Magra (SP) - tel. +39 0187 699233 - fax +39 0187 697615

Registro Empresas, Código Fiscal, P. IVA: 00291080455 REA n. SP-117344 Capital Social: € 106.000,00 I.V.

www.deasecurity.com - dea@deasecurity.com

© 2023 DEA Security S.r.l. - Edición Mayo 2023 - v. 1.0.0.

DEA Security S.r.l. se reserva el derecho de variar en cualquier momento y sin pre-aviso las informaciones y las características técnicas ilustradas en el presente documento.



SCAN ME