

MÓDULO INTERNO 4 ENTRADAS / SALIDAS



Módulo de 4 entradas/salidas de potencia.
Se conecta directamente en la barra CAN DRIVE.

A través del software de programación, cada uno de los cuatro canales puede configurarse como:

- salida supervisada capaz de suministrar una corriente máxima de 1A @ 27,6V
- entrada supervisada capaz de activar señalizaciones de aviso, prealarma y alarma
- zona convencional capaz de gestionar una línea de detectores convencionales, máx. 32 detectores
- entrada 4-20 mA capaz de leer la señal de un detector de tipo 4-20mA; umbrales de disparo programables

Cada central Previdia Max admite hasta 16 módulos IFM4IO.

CARACTERÍSTICAS DEL HARDWARE

- CPU dedicada para el control del módulo y la comunicación con el módulo central FPMCPU
- 5 LEDes de estado
- Puerto mini-USB
- Tecnología «Hot swap»
- 4 terminales E/S libremente programables

ESPECIFICACIONES TÉCNICAS

- Terminales programables como entrada de 4-20mA, entrada de zona convencional, entrada supervisada o salida supervisada
- Valor de las resistencias de AVERÍA, ALARMA CORTA y ABIERTA libremente configurables
- Valor de los umbrales de GAS libremente programables
- Corriente máxima en E/S 1A @ 27,6V
- Tensión de alimentación: 19÷30Vcc
- Consumo @ 27,6V: stand-by 22mA, máx. 170mA
- Temperatura de funcionamiento: -5°C ÷ +40°C

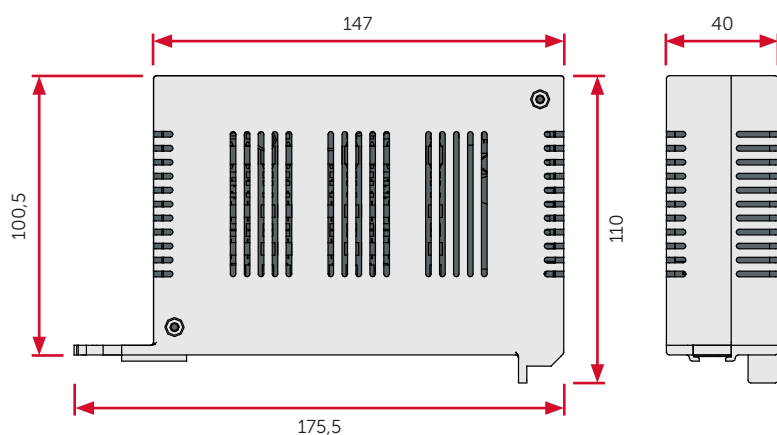
IFM4IO



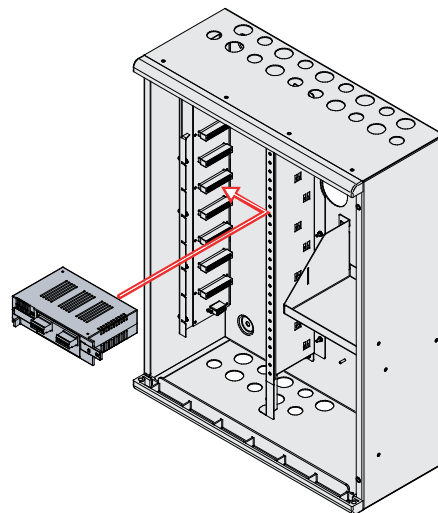
EN 54-2
EN 54-4
EN 54-21
EN 12094-1

PREVIDIA | MAX

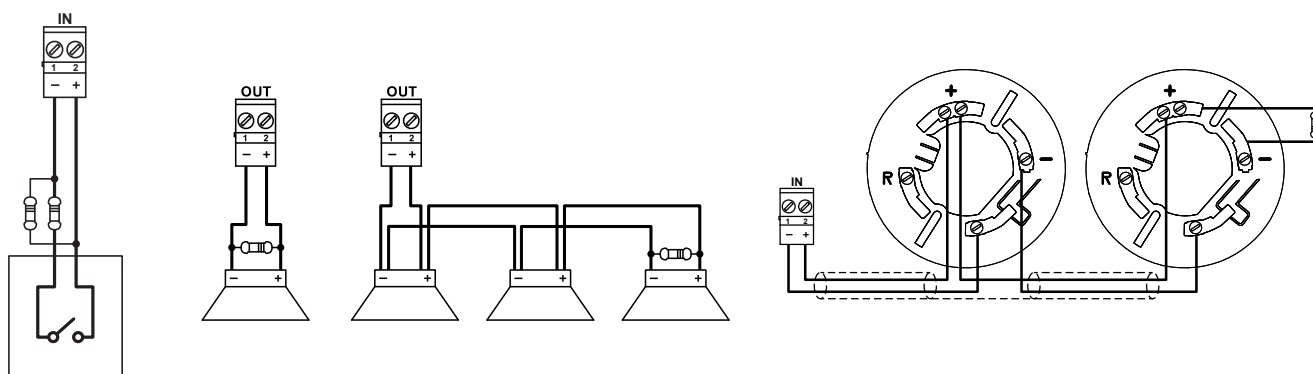
DIMENSIONES



ENSAMBLAJE



ESQUEMA DE CONEXIÓN



EMBALAJE

- Dimensiones del embalaje: 18x12,5x5 cm
- Peso con embalaje: 280 g

CÓDIGO DE PEDIDO

IFM4IO: módulo 4 entradas / salidas.



Centobuchi, via Dei Lavoratori 10
63076 Montepandone (AP), ITALIA
Tel. + 39 0735705007 _ Fax + 39 0735 704912

info@inim.biz _ www.inim.biz

Sello del distribuidor Inim