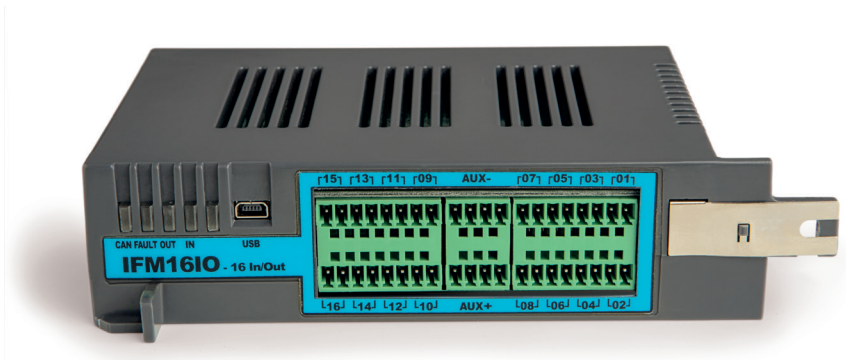


# IFM16IO



## MÓDULO INTERNO DE 4 SALIDAS DE RELÉ

PREVIDIA | MAX



Módulo interno pone a disposición 16 canales, cada uno de los cuales, utilizando el software de configuración, puede configurarse como:

- salida no supervisada máx. 100mA, configurable como NC o NO
- entrada no supervisada

El módulo proporciona también terminales para la alimentación auxiliar a 27V.

Las centrales Previdia Max pueden gestionar hasta un máximo de 4 módulos IFM16IO.

## CARACTERÍSTICAS DEL HARDWARE

- CPU dedicada para el control del módulo y la comunicación con el módulo central FPMCPU
- 5 LEDes de estado
- Puerto mini-USB
- Tecnología «Hot swap»
- 16 terminales de conexión (entrada / salida)
- 2 terminales para la alimentación de cargas externas

## ESPECIFICACIONES TÉCNICAS

- Tensión de alimentación: 19÷30Vcc
- Consumo @ 27,6V: stand-by 12mA, máx. 25mA
- Corriente máxima en E/S: 100mA @ 30V
- Temperatura de funcionamiento: -5°C ÷ +40°C

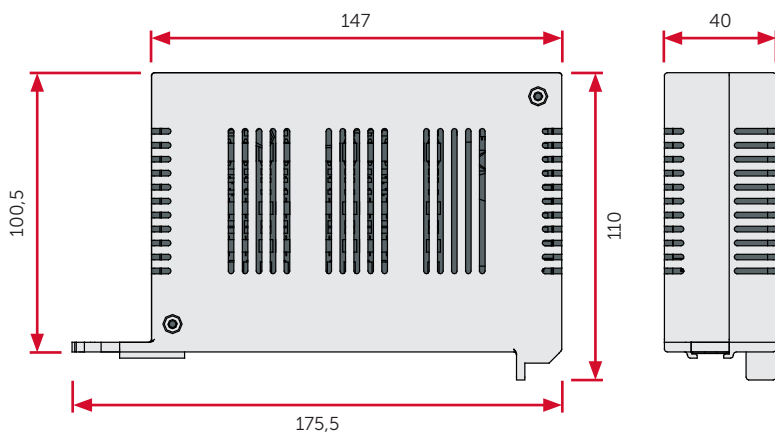
# IFM16IO



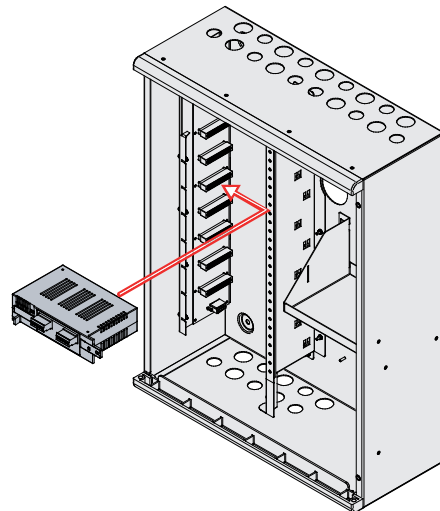
EN 54-2  
EN 54-4  
EN 54-21  
EN 12094-1

## PREVIDIA | MAX

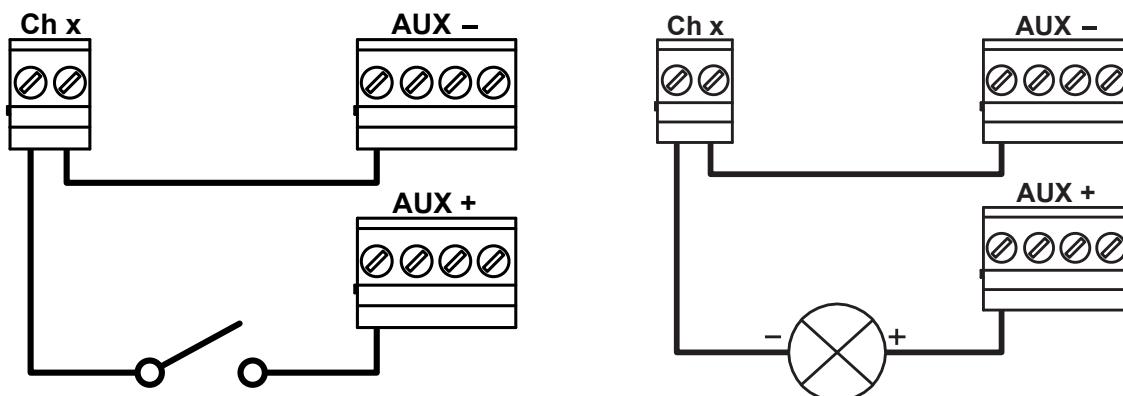
### DIMENSIONES



### ENSAMBLAJE



### ESQUEMA DE CONEXIÓN



### EMBALAJE

- Dimensiones del embalaje: 18x12,5x5 cm
- Peso con embalaje: 280 g

### CÓDIGO DE PEDIDO

**IFM16IO:** módulo 16 entradas / salidas de baja potencia.



Centobuchi, via Dei Lavoratori 10  
63076 Montepandone (AP), ITALIA  
Tel. + 39 0735705007 \_ Fax + 39 0735 704912

info@inim.biz \_ [www.inim.biz](http://www.inim.biz)

Sello del distribuidor Inim