



IFAMAMP



MODULO AMPLIFICATORE AUDIO 250W

250W AUDIO AMPLIFIER MODULE

MODULE AMPLIFICATEUR AUDIO 250W

MÓDULO AMPLIFICADOR AUDIO 250W

MÓDULO AMPLIFICADOR ÁUDIO 250W

MODULO AMPLIFICATORE AUDIO 250W

MANUALE ISTRUZIONI
INSTRUCTIONS MANUAL
MANUEL D'INSTRUCTIONS
MANUAL DE INSTRUCCIONES
MANUAL DE INSTRUÇÕES
HANDLEIDING MET INSTRUCTIES

REV. 1.20

Specifiche tecniche		Technical specifications		Caractéristiques techniques		
Tensione di alimentazione		Power supply voltage		Tension d'alimentation		20-30 V $\overline{\text{---}}$
Temperatura di funzionamento		Operating temperature		Température de fonctionnement		-5°C +40°C
Consumo @ 27.6V	stand-by	Consumption @ 27.6V	stand-by	Consommation @ 27.6V	veille	530mA
	in mancanza di rete e non in emergenza		during mains failure and not in an emergency situation		en absence de réseau et non en urgence	Max 100mA (2.5W)
	massimo		maximum		maximum	10A (250W + 14W)
Linee speaker LINE A / B	tensione uscite	Speaker lines LINE A / B	voltage of outputs	Lignes haut-parleurs LINE A / B	tension sorties	Max 100 Vrms
	carico massimo		maximum load		charge maximum	250W
	resistenza minima		minimum resistance		résistance minimum	40Ohm
Ingresso audio LOCAL AUDIO	tensione di ingresso	Audio input LOCAL AUDIO	input voltage	Entrée audio LOCAL AUDIO	tension d'entrée	Max 1 Vrms
	impedenza di ingresso		input impedance		impédance d'entrée	10K Ohm
Risposta in frequenza		Frequency response		Réponse en fréquence		50 - 20000 Hz
Regolazione volume separato per le sorgenti MUSIC 1/2, annunci vocali e d'emergenza		Separate volume adjustment for MUSIC 1/2 sources, voice and emergency announcements		Réglage volume séparé pour les sources MUSIC 1/2, annonces vocales et d'urgence		+6 / -40 dB
Equalizzazione a 3 bande separata per le sorgenti MUSIC 1/2, annunci vocali e d'emergenza		Separate 3-band equalization for MUSIC 1/2 sources, voice and emergency announcements		Égalisation à 3 bandes séparée pour les sources MUSIC 1/2, les annonces vocales et d'urgence		+6 / -40 dB

It

En

Fr

Especificaciones técnicas		Especificações técnica		Technische specificaties		
Tensión de alimentación		Tensão de alimentação		Voedingsspanning		20-30V $\overline{\text{---}}$
Temperatura de funcionamiento		Temperatura de funcionamento		Bedrijfstemperatuur		-5°C +40°C
Consumo @ 27.6V	stand-by	Consumo @ 27.6V	stand-by	Verbruik @ 27.6V	stand-by	530mA
	en ausencia de red y no en emergencia		em ausência de rede e não em emergência		als de netvoeding ontbreekt en niet in noodtoestand	Max 100mA (2.5W)
	máximo		máximo		maximum	10A (250W + 14W)
Lineas altavoces LINE A / B	tensión de las salidas	Linhas altifalante LINE A / B	tensão das saídas	Lijnen luidspreker LINE A / B	uitgangsspanning	Max 100 Vrms
	carga máxima		carga máxima		maximum belasting	250W
	resistencia mínima		resistência mínima		minimum weerstand	40Ohm
Entrada audio LOCAL AUDIO	tensión de entrada	Entrada audio LOCAL AUDIO	tensão de entrada	Ingang audio LOCAL AUDIO	ingangsspanning	Max 1 Vrms
	impedancia de entrada		impedância de entrada		ingangsimpedantie	10K Ohm
Respuesta en frecuencia		Resposta em frequência		Antwoord in frequentie		50 - 20000 Hz
Regulación del volumen separado para las fuentes MUSIC 1/2, anuncios de voz y de emergencia		Regulação volume separado para as fontes MUSIC 1/2, anúncios vocais e de emergência		Afstelling volume apart voor de bronnen MUSIC 1/2 en spraak(nood)meldingen		+6 / -40 dB
Ecuálización separada de 3 bandas para las fuentes MUSIC 1/2, anuncios de voz y de emergencia		Equalização de 3 bandas separada para as fontes MUSIC 1/2, anúncios vocais e de emergência		3-Bands equalisatie apart voor de bronnen MUSIC 1/2 en spraak(nood)meldingen		+6 / -40 dB

Es

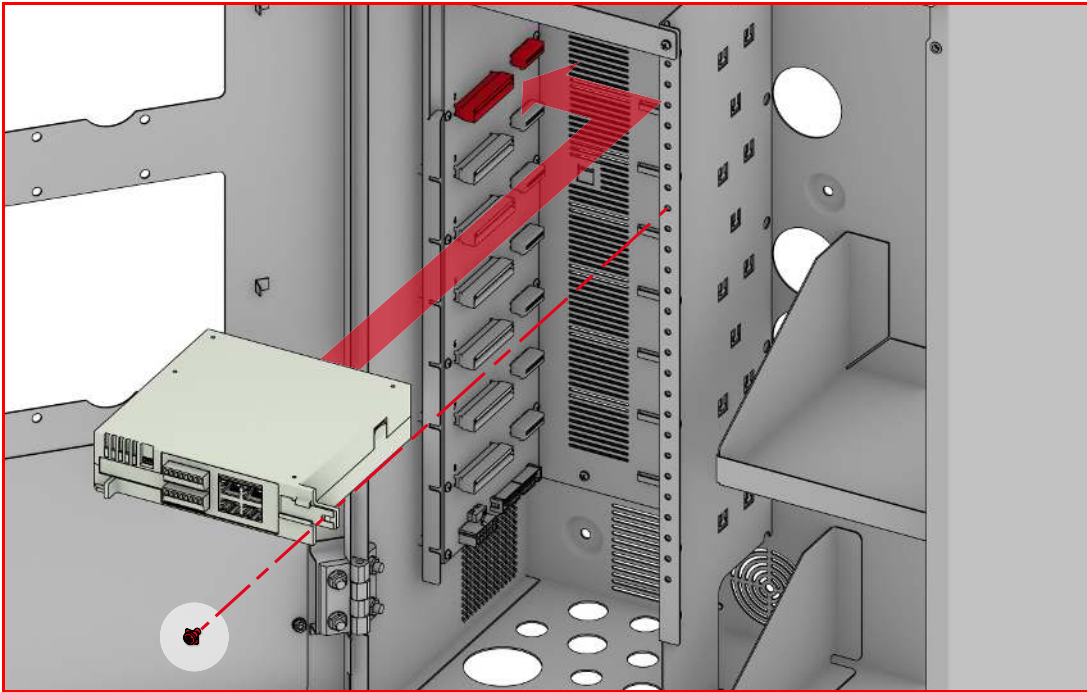
Pt

NL

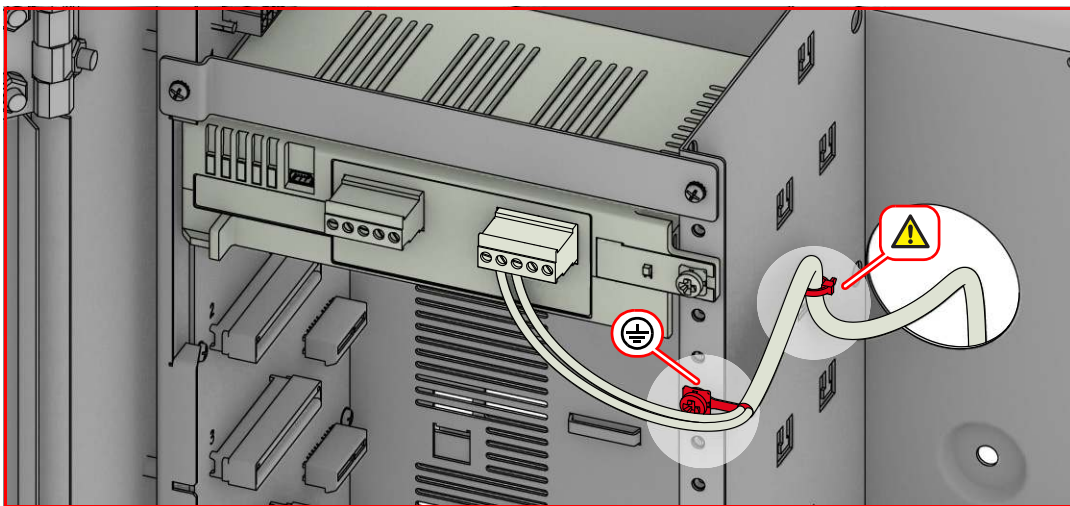


EN IEC 62368-1

Classe d'isolamento / Isolation class / Classe d'isolement / Clase de aislamiento / Classe de isolamento / Isolatieklasse		I
Tipo di terminali / Terminal type / Type de borniers / Tipo de terminales / Tipo de terminais / Type aansluitklemmen	LINE A/B	ES3, PS3
	LOCAL AUDIO	ES1, PS1
	USB	ES1, PS1



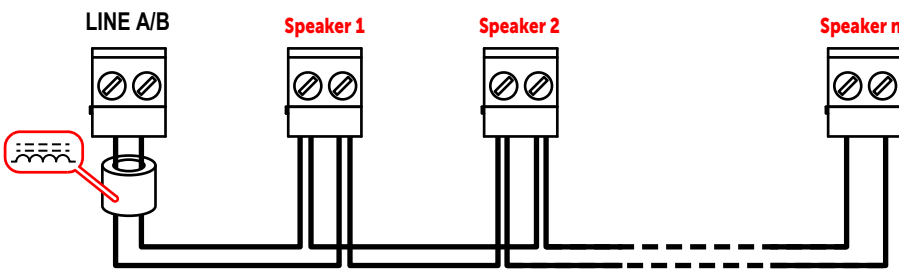
Montaggio modulo interno	Mounting of the internal module	Montage du module interne	Montaje del módulo interno	Montagem do módulo interno	Montage van de interne module
-----------------------------	------------------------------------	------------------------------	-------------------------------	-------------------------------	----------------------------------



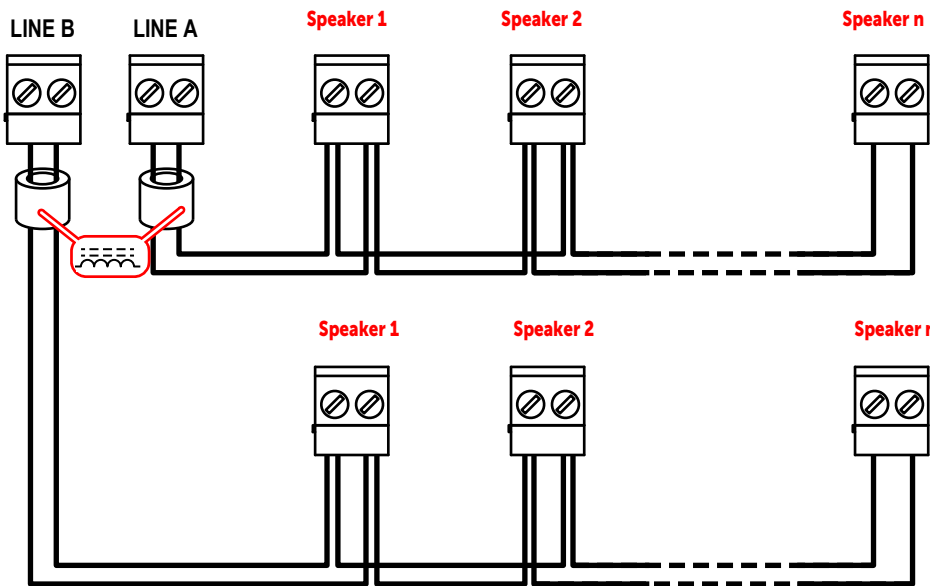
Ingresso cavi	Cable entry	Entrée câbles	Entrada cables	Entrada de cabos	Kabelinvoer
---------------	-------------	---------------	----------------	------------------	-------------

LINE A/B

Cavo a 2 poli come da normativa di riferimento	2 pole cable, as required by the reference legislation	Câble 2 pôles comme prévu par la norme de référence	Cable 2 polos de conformidad con la normativa de referencia	Cabo 2 polos como previsto pela norma de referência	Kabel met 2 polen, zoals voorzien door de referentienormen
Cavi	Cables	Câbles	Cables	Cabos	Kabels



Uscite speaker, collegamento a linea singola	Speaker outputs, single line connection	Sorties haut-parleur, connexion à une ligne unique	Salidas altavoz, conexión a línea simple	Saídas altifalante, conexão a linha individual	Luidsprekeruitgangen, aansluiting op enkele lijn
--	---	--	--	--	--



Uscite speaker, collegamento a linea doppia

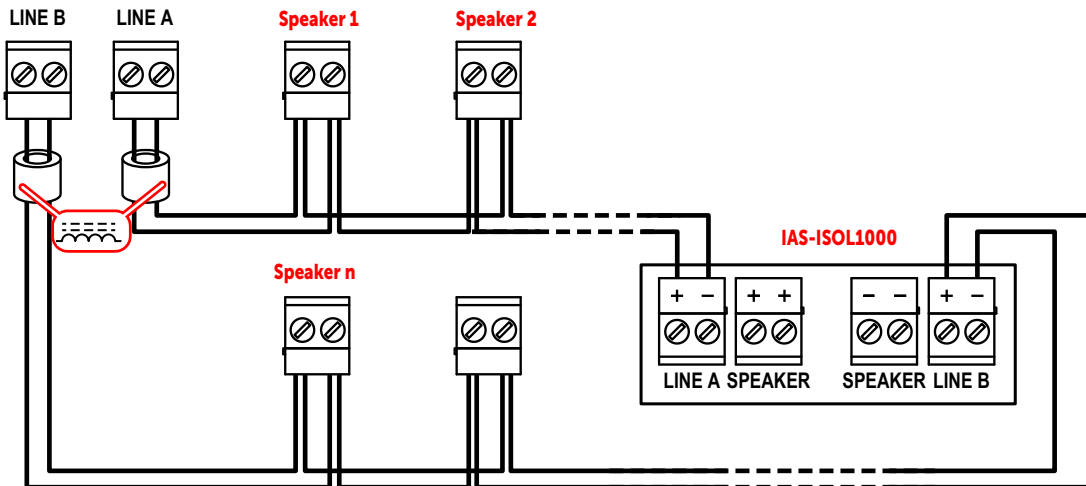
Speaker outputs, dual line connection

Sorties haut-parleur, connexion à une ligne double

Salidas altavoz, conexión a línea doble

Saídas altifalante, conexão a linha dupla

Luidsprekeruitgangen, aansluiting op dubbele lijn



Uscite speaker, collegamento ad anello

Speaker outputs, loop connection

Sorties haut-parleur, connexion en boucle

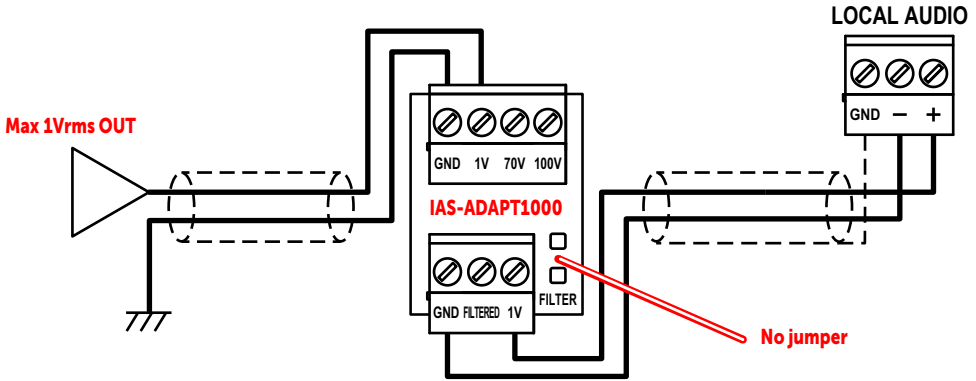
Salidas altavoz, conexión de anillo

Saídas altifalante, conexão em anel

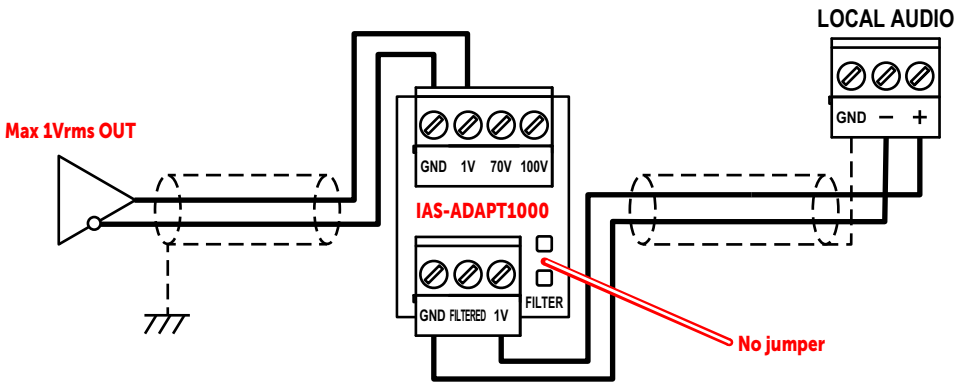
Luidsprekeruitgangen, kringaansluiting

LOCAL AUDIO

Cavo 2 poli schermato e twistato	2 pole twisted shielded pair cable	Câble 2 pôles protégé et torsadé	Cable 2 polos apantallado y twistado	Cabo 2 polos blindado e entrelaçado	Twisted en afgeschermde kabel met 2 polen
Cavi	Cables	Câbles	Cables	Cabos	Kabels



Sorgente non bilanciata con IAS-ADAPT1000	Unbalanced source with IAS-ADAPT1000	Source non équilibrée avec IAS-ADAPT1000	Fuente no balanceada con IAS-ADAPT1000	Fonte não balanceada com IAS-ADAPT1000	Niet-uitgebalanceerde bron met IAS-ADAPT1000
---	--------------------------------------	--	--	--	--



Sorgente bilanciata con IAS-ADAPT1000	Balanced source with IAS-ADAPT1000	Source équilibrée avec IAS-ADAPT1000	Fuente balanceada con IAS-ADAPT1000	Fontes balanceada com IAS-ADAPT1000	Uitgebalanceerd e bron met IAS-ADAPT1000
---------------------------------------	------------------------------------	--------------------------------------	-------------------------------------	-------------------------------------	--

Nota	Note	Note	Nota	Nota	Nota
Il tratto di cavo fuori calza deve essere il più corto possibile	The cable segment outside of the shield must be short as possible	Le parcours du câble en dehors de la gaine doit être le plus court possible.	El segmento de cable fuera de la vaina debe ser lo más corto posible	O segmento do cabo fora da bainha deve ser o mais curto possível	De segment van de kabel buiten de kabelhuls zo korte mogelijk moet worden



Questo simbolo indica all'installatore di far riferimento al manuale istruzioni.

Direttiva 2014/53/UE

Con la presente INIM Electronics s.r.l. dichiara che le centrali Previdia sono conformi ai requisiti essenziali ed alle altre disposizioni pertinenti stabilite dalla direttiva 2014/53/UE. Questo prodotto può essere utilizzato in tutti i Paesi UE.

Documentazione per gli utenti

Dichiarazioni di Prestazione, Dichiarazioni di Conformità e Certificati relativi ai prodotti INIM Electronics S.r.l. possono essere scaricati gratuitamente dall'indirizzo web www.inim.it, accedendo all'area riservata e successivamente selezionando "Certificazioni" o richiesti all'indirizzo e-mail info@inim.it o richiesti a mezzo posta ordinaria all'indirizzo indicato in questo manuale. I manuali possono essere scaricati gratuitamente dall'indirizzo web www.inim.it, accedendo all'area riservata e successivamente selezionando "manuali".

Garanzia

INIM Electronics s.r.l. garantisce un prodotto privo di difetti di materiali o lavorazione per un periodo di 24 mesi dalla data di produzione. Considerato che INIM Electronics s.r.l. non installa direttamente i prodotti qui indicati, è dato che questi prodotti possono essere usati congiuntamente a prodotti non fabbricati dalla INIM Electronics, INIM Electronics non può garantire la prestazione dell'impianto di sicurezza. Obbligo e responsabilità del venditore sono limitati alla riparazione o sostituzione, a sua discrezione, di prodotti non adeguati alle specifiche indicate. In nessun caso INIM Electronics s.r.l. si ritiene responsabile verso il compratore o qualsiasi altra persona per eventuali perdite o danni, diretti o indiretti, conseguenti o incidentali. La garanzia copre solo difetti che risultano da un uso adeguato del prodotto. Non copre: uso improprio o negligenza; danneggiamento causato da fuoco, inondazioni, vento o fulmini; vandalismo; usura. INIM Electronics s.r.l. si assume la responsabilità, a sua discrezione, di riparare o sostituire qualsiasi prodotto difettoso. Un uso improprio, in specie un uso per motivi diversi da quelli indicati in questo manuale, invaliderà la garanzia. Per informazioni più dettagliate circa la garanzia, fare riferimento al rivenditore.

Limitazione di responsabilità

INIM Electronics s.r.l. non è responsabile di eventuali danni provocati da un uso improprio del prodotto. L'installazione e l'utilizzo di questi prodotti devono essere permessi solo a personale autorizzato. In particolare l'installazione deve seguire strettamente le istruzioni indicate in questo manuale.

Copyright

Le informazioni contenute in questo documento sono proprietà esclusiva della INIM Electronics s.r.l. Nessuna riproduzione o modifica è permessa senza previa autorizzazione della INIM Electronics s.r.l. Tutti i diritti sono riservati.

RAEE

Ai sensi dell'art. 26 del Decreto Legislativo 14 marzo 2014, n. 49 "Attuazione della direttiva 2012/19/UE sui rifiuti di apparecchiature elettriche ed elettroniche"

Il simbolo del cassonetto barrato riportato sull'apparecchiatura o sulla sua confezione indica che il prodotto alla fine della propria vita utile deve essere raccolto separatamente dagli altri rifiuti. L'utente dovrà, pertanto, conferire l'apparecchiatura giunta a fine vita agli idonei centri comunali di raccolta differenziata dei rifiuti elettrotecnici ed elettronici. In alternativa alla gestione autonoma è possibile consegnare l'apparecchiatura che si desidera smaltire al rivenditore, al momento dell'acquisto di una nuova apparecchiatura di tipo equivalente. Presso i rivenditori di prodotti elettronici con superficie di vendita di almeno 400m² è inoltre possibile consegnare gratuitamente, senza obbligo di acquisto, i prodotti elettronici da smaltire con dimensioni inferiori a 25cm.

L'adeguata raccolta differenziata per l'avvio successivo dell'apparecchiatura dismessa al riciclaggio, al trattamento e allo smaltimento ambientalmente compatibile contribuisce ad evitare possibili effetti negativi sull'ambiente e sulla salute e favorisce il reimpiego e/o riciclo dei materiali di cui è composta l'apparecchiatura.



This symbol indicates to installer to refer to the instructions manual.

Directive 2014/53/EU

Hereby, INIM Electronics S.r.l. declares that the Previdia control panels are in compliance with the essential requirements and other relevant provisions of Directive 2014/53/EU. This product may be used in all EU Countries.

Documents for the users

Declarations of Performance, Declarations of Conformity and Certificates concerning to INIM Electronics S.r.l. products may be downloaded free of charge from the web address www.inim.it, getting access to Extended Access and then selecting "Certifications" or requested to the e-mail address info@inim.it or requested by ordinary mail to the address shown in this manual. Manuals may be downloaded free of charge from the web address www.inim.it, getting access to Extended Access and then selecting "Manuals".

Warranty

INIM Electronics S.r.l. (Seller, Our, Us) warrants the original purchaser that this product shall be free from defects in materials and workmanship under normal use for a period of 24 months. As Inim Electronics does not install this product directly, and due to the possibility that it may be used with other equipment not approved by Us; Inim Electronics does not warrant against loss of quality, degradation of performance of this product or actual damage that results from the use of products, parts or other replaceable items (such as consumables) that are neither made nor recommended by Inim Electronics. Seller obligation and liability under this warranty is expressly limited to repairing or replacing, at Seller's option, any product not meeting the specifications. In no event shall Inim Electronics be liable to the purchaser or any other person for any loss or damage whether direct or indirect or consequential or incidental, including without limitation, any damages for lost profits, stolen goods, or claims by any other party caused by defective products or otherwise arising from the incorrect or otherwise improper installation or use of this product. This warranty applies only to defects in parts and workmanship relating to normal use. It does not cover damage arising from improper maintenance or negligence, damage caused by fire, flood, wind or lightning, vandalism, fair wear and tear. INIM Electronics S.r.l. shall, at its option, repair or replace any defective products. Improper use, that is, use for purposes other than those mentioned in this manual will void the warranty. Contact Our authorized dealer, or visit our website for further information regarding this warranty.

Limited warranty

INIM Electronics S.r.l. shall not be liable to the purchaser or any other person for damage arising from improper storage, handling or use of this product. Installation of this Product must be carried out by qualified persons appointed by Inim Electronics. Installation of this Product must be carried out in accordance with Our instructions in the product manual.

Copyright

The information contained in this document is the sole property of Inim Electronics S.r.l. Copying, reprinting or modification of this document, in part or as a whole, is not permitted without prior authorization in writing from Inim Electronics S.r.l. All rights reserved.

WEEE

Informative notice regarding the disposal of electrical and electronic equipment (applicable in countries with differentiated waste collection systems)

The crossed-out bin symbol on the equipment or on its packaging indicates that the product must be disposed of correctly at the end of its working life and should never be disposed of together with general household waste. The user, therefore, must take the equipment that has reached the end of its working life to the appropriate civic amenities site designated to the differentiated collection of electrical and electronic waste. As an alternative to the autonomous management of electrical and electronic waste, you can hand over the equipment you wish to dispose of to a dealer when purchasing new equipment of the same type. You are also entitled to convey for disposal small electronic-waste products with dimensions of less than 25cm to the premises of electronic retail outlets with sales areas of at least 400m², free of charge and without any obligation to buy. Appropriate differentiated waste collection for the subsequent recycling of the discarded equipment, its treatment and its environmentally compatible disposal helps to avoid possible negative effects on the environment and on health and favours the re-use and/or recycling of the materials it is made of.



Ce symbole indique à l'installateur de faire référence au manuel d'instructions.

Directive 2014/53/UE

Par la présente INIM Electronics S.r.l. déclare que les Previdia centrales sont conformes aux exigences essentielles et aux autres dispositions pertinentes établies par la directive 2014/53/UE. Ce produit peut être utilisé dans tous les pays de l'UE.

Documentation pour les utilisateurs

Déclaration de Prestation, Déclaration de Conformité et Certificats relatifs aux produits INIM Electronics S.r.l. peuvent être téléchargés gratuitement sur le site web www.inim.it, en accédant à la section réservée puis en sélectionnant "Certifications" ou en faisant demande à l'adresse mail info@inim.it ou par poste ordinaire à l'adresse indiquée dans ce manuel. Les manuels peuvent être téléchargés gratuitement sur le site web www.inim.it, en accédant à la section réservée puis en sélectionnant "Les manuels des produits".

Garantie

Inim Electronics S.r.l. garantit un produit sans défauts de matériaux ou de fabrication, pendant une période de 24 mois à partir de la date de production.

Sachant qu'Inim Electronics n'installe pas directement les produits indiqués ici, et considérant le fait que ces produits peuvent être utilisés simultanément à des produits non fabriqués par Inim Electronics, Inim Electronics ne peut garantir la performance du dispositif de sécurité. L'obligation et la responsabilité du vendeur se limitent à la réparation ou la substitution, à sa discrétion, de produits non adaptés aux caractéristiques indiquées. Inim Electronics S.r.l. n'est jamais responsable, envers l'acheteur ou toute autre personne, des éventuelles pertes ou endommagements, directs ou indirects, consécutifs ou accidentels, y compris, sans aucune limite, tout autre endommagement dû à une perte de profits, marchandises volées, ou demandes de dédommagement de la part d'autres personnes dont la cause est due à des marchandises défectueuses ou bien à une installation ou utilisation impropre, incorrecte ou défectueuse de ces produits.

La garantie couvre uniquement les défauts qui résultent d'une utilisation appropriée du produit. Elle ne couvre pas: utilisation impropre ou négligence, endommagement causé par le feu, inondations, vent ou orages, vandalisme, usure. Inim Electronics S.r.l. assume la responsabilité, à sa discrétion, de réparer ou de remplacer n'importe quel produit défectueux. Une utilisation impropre, plus particulièrement effectuée pour des motifs différents de ceux indiqués dans ce manuel, annulera la garantie. Pour des informations plus détaillées concernant la garantie, se référer au revendeur.

Limitation de responsabilité

Inim Electronics S.r.l. n'est pas responsable des éventuels endommagements provoqués par une utilisation impropre du produit. L'installation et l'utilisation de ces produits doivent être consenties uniquement à du personnel autorisé. En particulier, l'installation doit strictement suivre les instructions indiquées dans ce manuel.

Copyright

Les informations contenues dans ce document sont propriété exclusive de Inim Electronics S.r.l.. Aucune reproduction ou modification n'est possible sans autorisation préalable de Inim Electronics S.r.l.. Tous les droits sont réservés.

DEEE



Informations sur l'élimination des équipements électriques et électroniques (applicable dans les Pays avec systèmes de collecte sélective)

Le symbole de la poubelle barrée sur l'appareil ou sur son emballage indique que le produit à la fin de sa durée de vie utile doit être collecté séparément des autres déchets. L'utilisateur devra donc confier l'appareil en fin de vie aux centres de collecte municipaux appropriés pour le tri sélectif des déchets électroniques et électriques. Comme alternative à la gestion autonome, il est possible de remettre l'appareil que l'on souhaite éliminer au revendeur, lors de l'achat d'un nouvel appareil équivalent. Chez les détaillants de matériel électronique disposant d'une surface de vente d'au moins 400m², il est également possible de remettre gratuitement, sans obligation d'achat, les produits électroniques à éliminer de dimensions inférieures à 25cm.

La collecte séparée adéquate de l'appareil hors service aux fins du recyclage, traitement et élimination compatible avec l'environnement contribue à éviter les effets négatifs possibles sur l'environnement et la santé humaine et aide au réemploi et/ou recyclage des matériaux dont l'appareil est constitué.



Este símbolo indica al instalador de remitirse al manual de instrucciones.

Directiva 2014/53/UE

Con la presente, INIM Electronics S.r.l. declara que las centrales Previdia son conformes con los requisitos esenciales y las demás disposiciones pertinentes establecidas por la Directiva 2014/53/UE. Este producto puede ser utilizado en todos los países de la UE.

Documentación para los usuarios

Las declaraciones de Prestación, Declaraciones de Conformidad y Certificados relativos a los productos INIM Electronics S.r.l. pueden descargarse gratuitamente de la dirección web www.inim.it, accediendo al área reservada y después seleccionando "Certificaciones" o también solicitarse a la dirección e-mail info@inim.it o pedirse por correo ordinario a la dirección indicada en este manual. Los manuales pueden descargarse gratuitamente de la dirección web www.inim.it, accediendo al área reservada y después seleccionando "Los manuales de los productos".

Garantía

Inim Electronics S.r.l. garantiza al comprador original que este producto estará libre de defectos de material y mano de obra para su uso normal durante un periodo de 24 meses.

Debido al hecho de que Inim Electronics no realiza la instalación de este producto directamente, y debido a la posibilidad de que el producto sea utilizado con otros equipos no aprobados por Inim Electronics, no podemos garantizar el producto contra la pérdida de calidad, rendimiento o degradación de este producto o pManual de Instalación y Programación daños que resulten del uso de productos, piezas u otros elementos reemplazables (como los consumibles) que no hayan sido hechos o recomendados por Inim Electronics. La obligación y responsabilidad del Vendedor bajo esta garantía está expresamente limitada a reparación o sustitución del producto, conforme al criterio del Vendedor, de aquellos productos que no cumplan las especificaciones. En ningún caso Inim Electronics será responsable ante el comprador o ante terceros, por cualquier pérdida o daño, sea directa o indirecta, como consecuencia directa del uso o accidental, incluyendo, sin limitación, cualesquiera daños por pérdida de beneficios, bienes robados, o reclamaciones por cualquier tercero ocasionadas por productos defectuosos o por la instalación o uso inapropiado o incorrecto de este producto.

Esta garantía se aplica solamente a defectos en piezas y a la mano de obra que correspondan al uso normal. No cubre daños causados por utilización indebida o negligencia, daños causados por incendios, inundaciones, vientos o relámpagos, vandalismo, uso y desgastar.

Inim Electronics S.r.l. tendrá la opción entre reparar o sustituir cualquier producto defectuoso. La utilización indebida o para fines distintos a los aquí mencionados causará la anulación de esta garantía. Para obtener más información acerca de esta garantía, contacte con su distribuidor autorizado o visite nuestra página web.

Garantía limitada

Inim Electronics S.r.l. no se hace responsable ante el comprador ni ninguna otra persona, por daños resultantes de almacenamiento inadecuado, ni por el uso o manipulación indebidos de este producto.

La instalación de este Producto debe realizarse únicamente por personas indicadas por Inim Electronics. Dicha instalación debe hacerse de acuerdo con Nuestras instrucciones en el manual del producto.

Copyright

El contenido de este manual es propiedad exclusiva de Inim Electronics S.r.l.. Está prohibida cualquier reproducción o modificación sin la autorización previa de Inim Electronics S.r.l.. Todos los derechos están reservados.

RAEE



selectiva)

Información sobre la eliminación de equipos eléctricos y electrónicos (aplicable en los Países con sistemas de recogida selectiva)

El símbolo del contenedor tachado que figura en el aparato o en el embalaje indica que el producto, al final de su vida útil, debe ser desechado por separado de los demás residuos. El usuario deberá, por tanto, llevar el equipo llegado al final de su vida a los centros municipales específicos de recogida selectiva para desechos electrodomésticos y electrónicos. Como alternativa a la gestión autónoma, es posible entregar el equipo que se desea eliminar al revendedor, cuando se adquiera un nuevo equipo de tipo equivalente. En los comercios de productos electrónicos con superficie de venta mínima de 400 m² también es posible entregar gratuitamente, sin obligación de compra, los productos electrónicos con dimensiones inferiores a 25 cm que se deseen deschar.

La adecuada recogida selectiva para enviar posteriormente el equipo desechado al reciclaje, al tratamiento y a la eliminación ambientalmente compatible, contribuye a evitar posibles efectos negativos en el medio ambiente y en la salud, y favorece la reutilización y/o reciclaje de los materiales de los que está compuesto el equipo.



Este símbolo indica ao instalador de consultar o manual de instruções.

Diretiva 2014/53/EU Com a presente, INIM Electronics S.r.l. declara que as centrais Previdia estão em conformidade com os requisitos essenciais e outras prescrições pertinentes estabelecidas pela diretiva 2014/53/EU. Este produto pode ser utilizado em todos os países UE.

Documentação para os utilizadores Declarações de desempenho, Declarações de Conformidade e Certificados relativos aos produtos INIM Electronics S.r.l. podem ser descarregados gratuitamente no endereço da internet www.inim.it, acedendo à área reservada e seleccionando "Certificações" ou requisições ao endereço e-mail info@inim.it ou requisições por carta enviadas ao endereço indicado neste manual. Os manuais podem ser descarregados gratuitamente no endereço da internet www.inim.it, acedendo à área reservada e seleccionando "Os manuais dos produtos"

Garantia Inim Electronics S.r.l. garante ao comprador original que este produto estará livre de defeitos de material e mão de obra para a sua utilização normal durante um período de 24 meses.

Como a Inim Electronics não faz a instalação de este produto de forma directa e devido à possibilidade de que o produto seja utilizado com outros equipamentos não aprovados pela Inim Electronics, não podemos garantir o produto contra a perda de qualidade, desempenho, degradação ou por danos que sejam resultado do uso de produtos, peças ou outros elementos substituíveis (como os consumíveis) que não tenham sido fabricados ou recomendados pela Inim Electronics. A obrigação e a responsabilidade do Vendedor sob esta garantia está expressamente limitada à reparação ou substituição, conforme o critério do Vendedor, dos produtos que não cumpram as especificações. Em nenhum caso, a Inim Electronics será responsável perante o comprador ou perante terceiros, por qualquer perda ou dano, directa ou indirectamente, decorrente do uso ou acidente, incluindo, de forma limitada, qualquer prejuízo por cese de lucros, bens roubados ou reclamações de terceiros, ocasionados por produtos defeituosos, pela instalação ou pela utilização imprópria ou incorrecta deste produto. Esta garantia é aplicável somente para defeitos nas peças e mão de obra que correspondam à utilização normal. Não cobre danos causados por utilização imprópria ou negligente, incêndios, cheias, vendavais ou relâmpagos, actos de vandalismo, utilização e desgaste.

A Inim Electronics S.r.l. poderá optar entre a reparação ou a substituição dos produtos com defeitos. A utilização indevida ou com fins diferentes aos aqui mencionados causará a anulação desta garantia. Para obter mais informação sobre esta garantia, entre em contacto com o distribuidor autorizado ou visite a nossa página web.

Garantia limitada Inim Electronics S.r.l. não será responsável perante o comprador nem nenhuma outra pessoa, pelos danos causados pelo armazenamento inadequado, nem pela manipulação ou má utilização deste produto. A instalação deste Produto deve ser feita exclusivamente por pessoas indicadas pela Inim Electronics. A instalação deve ser feita de acordo com as nossas instruções no manual do produto.

Copyright As informações contidas neste documento são de propriedade exclusiva da Inim Electronics S.r.l. Não é autorizada qualquer reprodução ou modificação sem a prévia autorização por parte da Inim Electronics S.r.l. Todos os direitos reservados.



REEE seletiva)

Informações sobre a eliminação dos equipamentos eléctricos e electrónicos (aplicável nos Países com sistemas de recolha

O símbolo do bidão barrado presente na aparelhagem ou na embalagem indica que o produto deve ser recolhido separadamente dos outros detritos no final de sua vida útil. Portanto, o utilizador deverá entregar o equipamento cuja vida útil terminou aos centros de recolha seletiva dos resíduos eletrotécnicos e electrónicos da própria zona. Como alternativa à gestão autónoma é possível entregar o equipamento a eliminar ao revendedor, ao adquirir um novo equipamento de tipo equivalente. Junto aos revendedores de produtos electrónicos cuja superfície de venda seja de pelo menos 400 m², para além disso é possível entregar gratuitamente, sem obrigação de compra, os produtos electrónicos a eliminar com dimensões inferiores a 25 cm.

A recolha seletiva adequada para a ativação sucessiva da aparelhagem entregue à reciclagem, tratamento e eliminação compatível com o ambiente contribui para evitar possíveis efeitos negativos no próprio ambiente e para a saúde, favorecendo a reutilização e ou reciclagem dos materiais com os quais a aparelhagem é composta.



Dit symbol geeft de installateur naar de instructiehandleiding raadpleeg aan.

Richtlijn 2014/53/EU Hierbij verklaart INIM Electronics S.r.l. dat deze Previdia zijn met de fundamentele vereisten en andere pertinente voorschriften opgelegd door de richtlijn 2014/53/EU. Dit product mag in alle landen van de EU worden gebruikt.

Documentatie voor de gebruikers DPrestatieverklaringen, conformiteitsverklaringen en certificaten met betrekking tot de producten van

INIM Electronics S.r.l. kunt u gratis downloaden via de website www.inim.it, waar u naar de voorbehouden zone gaat en vervolgens "Certificaties" selecteert, ofwel vraagt u die aan op het e-mailadres info@inim.it of via gewone post op het adres aangegeven in deze handleiding.

U kunt de handleidingen gratis downloaden via de website www.inim.it, waar u naar de voorbehouden zone gaat en vervolgens "Handleidingen van de producten" selecteert.

Garantie Inim Electronics S.r.l. (Verkoper, Ons, wij) garanderen de originele koper dat dit product bij normaal gebruik vrij zal zijn van defecten in materialen en werkmanschap over een periode van 24 maanden.

Aangezien Inim Electronics dit product niet zelf installeert, en daardoor de mogelijkheid bestaat dat het gebruikt wordt met andere materialen niet goedgekeurd door Ons; geeft Inim Electronics geen garantie tegen verlies van kwaliteit, vermindering in prestatie van dit product of actuele beschadigingen tegen materialen, onderdelen of andere te vervangen goederen (verbruiksgoederen) die niet gemaakt of aanbevolen zijn door Inim Electronics. De verplichting en aansprakelijkheid van de verkoper in deze garantie is nadrukkelijk beperkt tot herstel of vervanging, (keuze van de verkoper) van producten die niet voldoen aan de door ons vooropgestelde specificaties. Op geen enkel moment kan Inim Electronics verantwoordelijk gehouden worden door de aankoper of een ander persoon voor verlies of beschadiging hetzij direct, indirect, ten gevolge van of incidentieel, inbegrepen zonder beperking door schade gederfde winst, gestolen goederen of schadevergoeding van een ander partij veroorzaakt door defecte producten of ten gevolge van onjuiste installatie of gebruik van dit product.

Dit product wordt met ingang van de keuringsdatum 24 maanden lang tegen eventuele defecten in de bewerking of het materiaal gedekt. De garantie dekt geen schade veroorzaakt door: onjuist gebruik of nalatigheid, schade veroorzaakt door weersinvloeden, vandalisme, slijtage.

Inim Electronics we behouden ons het recht voor om defecte producten naar ons inzien te repareren of te vervangen. De garantie is niet langer geldig als het defect te wijten is aan een onjuist gebruik of een gebruikswijze die niet in deze handleiding beschreven is. Raadpleeg het verkoopcontract voor overige informatie omtrent de garantie.

Uitsluiting van garantie Inim Electronics S.r.l. acht zich niet verantwoordelijk voor directe of indirecte schade aan personen of voorwerpen

veroorzaakt door het gebruik van het apparaat in andere omstandigheden dan voorzien. De installatie van deze centrale moet in overeenstemming met de aanwijzingen van deze handleiding en de van kracht zijnde voorschriften, normen en reglementen op het gebied van brandbestrijding door ervaren personeel verricht worden.

Copyright De informatie van dit document is exclusief eigendom van Inim Electronics S.r.l.. Het kopiëren of wijzigen is verboden zonder toestemming

van Inim Electronics S.r.l.. Alle rechten zijn voorbehouden.



AEEA inzamelingsystemen)

Informatie over de verwijdering van elektrische en elektronische apparatuur (van toepassing in landen met gescheiden

Het symbool van de doorgestreepte vuilnisbak op de apparatuur of de verpakking geeft aan dat het product aan het einde van zijn nuttige levensduur gescheiden van ander afval moet worden ingezameld. Daarom moet de gebruiker de apparatuur aan het einde van de levensduur ervan afgeven aan de daarvoor in aanmerking komende gemeentelijke centra voor de gescheiden inzameling van elektrotechnisch en elektronisch afval. Als alternatief voor eigen beheer kunt u bij de aankoop van nieuwe apparatuur van een gelijkwaardig type de apparatuur waarover u wilt beschikken, aan uw dealer overdragen. Bovendien kunnen elektronische producten gratis en zonder enige verplichting tot aankoop aan de detailhandelaars worden geleverd die een verkoopoppervlakte van ten minste 400 m² hebben voor verwijdering van formaten van minder dan 25 cm.

Een adequate gescheiden inzameling met het oog op recycling, verwerking en milieuvriendelijke verwijdering van afgedankte apparatuur helpt mogelijke negatieve gevolgen voor het milieu en de gezondheid te voorkomen en bevordert het hergebruik en/of de recycling van de materialen waaruit de apparatuur is samengesteld.

Download



It



En



Fr



Es



Pt



Nl



Inim Electronics S.r.l.

ISO 9001 Quality Management
certified by BSI with certificate number FM530352

Centobuchi, via Dei Lavoratori 10
63076 Montepandone (AP), Italy
Tel. +39 0735 705007 _ Fax +39 0735 704912

info@inim.it _ www.inim.it



DCGIINIPIFAMAMP-120-20230531