



Cámara domo de red, varifocal, HD de Dahua

Guía de inicio rápido

Versión 1.0.0

Dahua Technology CO., LTD

Bienvenida

¡Gracias por comprar nuestra cámara de red!

Este manual está diseñado como una herramienta de referencia para su sistema.

¡Lea detenidamente las siguientes medidas de seguridad y advertencias antes de instalar o usar el producto de esta serie!

¡Guarde bien este manual del usuario para futuras referencias!

1. Seguridad eléctrica

Las instrucciones de utilización e instalación que se incluyen en esta guía deben de realizarse conforme las normas de seguridad eléctrica de su país.

Antes de utilizar la cámara compruebe que la alimentación eléctrica es la correcta.

La alimentación eléctrica debe cumplir con los requisitos SELV (Muy Baja Tensión de Seguridad, por sus siglas en inglés) y está limitada a 12 V CC, 5 V CC o 24 V CA en la norma IEC60950-1. (Los requisitos de alimentación eléctrica están sujetos a lo indicado en la etiqueta del dispositivo).

Instale un dispositivo de corte de corriente antes de instalar el cableado para poder cortar la corriente en caso de emergencia.

Evite que el cable de alimentación quede aplastado o presionado, especialmente en el conector, la toma de corriente y en el punto por donde entra en la cámara.

Nota: No conecte estas dos fuentes de alimentación simultáneamente a la cámara, ¡podría averiarla!

No asumimos ninguna responsabilidad por incendios y descargas eléctricas causados por una manipulación o instalación incorrectas.

No somos responsables de los problemas causados por modificaciones o reparaciones efectuadas sin autorización.

2. Entorno de funcionamiento

No apunte la cámara hacia una fuente de luz (como el sol, un relámpago, o similar) para enfocarla, ya que causaría sobreexposición (no es un mal funcionamiento del dispositivo), lo que afectará a la vida útil del CCD o CMOS.

Transporte, utilice y guarde la cámara conforme a los límites permitidos de humedad y temperatura.

No deje el dispositivo en un lugar húmedo, polvoriento, extremadamente caliente, o extremadamente frío, ni con fuerte radiación electromagnética o iluminación inestable.

No permita que entre agua ni otro tipo de líquido en la cámara, ya que dañarán los componentes internos.

No exponga el dispositivo de interior a la lluvia o la humedad ya que podría ocasionar un incendio o un cortocircuito.

Mantenga una buena ventilación en caso de acumulación de calor.

Cuando vaya a transportar el dispositivo, guárdelo en el paquete de fábrica o utilice materiales de la misma calidad.

No someta a la unidad a grandes presiones, fuertes vibraciones o salpicaduras de agua durante el transporte, el almacenamiento y la instalación.

3. Utilización y mantenimiento diario

No toque directamente el componente disipador de calor del dispositivo para evitar quemaduras.

No desmonte el dispositivo. No hay componentes dentro de la cámara que puedan ser reparados por el usuario. Puede que tenga problemas de pérdida de estanqueidad o de mala imagen debido a un desmontaje y montaje no profesional.

Se recomienda usar la cámara con un dispositivo a prueba de truenos para mejorar el efecto anti-truenos.

Se recomienda conectar la cámara a una toma de tierra usando los orificios a tal efecto para mejorar su fiabilidad.

No toque directamente el componente óptico CCD (CMOS). Puede utilizar un soplador para limpiar la suciedad y el polvo de la superficie de la lente. Cuando necesite limpiarlo, utilice un paño seco humedecido en alcohol para quitar el polvo con suavidad.

Utilice siempre un paño suave seco para limpiar la cámara. Si hay demasiado polvo, diluya detergente suave en agua y utilice la solución para limpiar el dispositivo. Para terminar, utilice siempre un paño suave seco para limpiar la cámara. No use disolventes volátiles como alcohol, benceno, aguarrás, etc. ni detergentes abrasivos, o de lo contrario dañará el revestimiento de la superficie y reducirá el rendimiento del dispositivo.

La cubierta en forma de domo es un dispositivo óptico, no toque ni limpie la superficie de la cubierta durante la instalación y uso. Siga los métodos indicados a continuación cuando encuentre suciedad:

Manchas de polvo

Use un cepillo suave sin aceite o un secador de pelo para quitar el polvo suavemente.

Manchas de grasa o huellas dactilares

Use un paño suave para limpiar las gotas de agua o aceite y déjelo secar, luego use un paño de algodón sin aceite o una toallita de papel humedecida en alcohol o detergente para limpiar la lente desde el centro hacia afuera. Se puede cambiar varias veces el paño y volver a limpiar hasta que quede bien limpio.

Advertencia

Utilice los accesorios estándar proporcionados por el fabricante y asegúrese de que los que instalan y fijan la cámara son técnicos profesionales.

Evite que la superficie de la cámara reciba las radiaciones de los rayos láser cuando utilice dispositivos de rayos láser.

No conecte la cámara a dos o más tipos de fuentes de alimentación, ya que podría averiar el dispositivo.

Declaración

Fíjese en el producto real para más detalles; el manual es solo una referencia.

El manual se actualiza regularmente conforme a las actualizaciones del producto; el contenido actualizado se añade al manual sin anunciarlo previamente.

Contacte con su vendedor o con el servicio de atención al cliente si tiene problemas al usar el dispositivo.

Contacte con el servicio de atención al cliente solicitando los procedimientos y la documentación suplementaria más actualizados.

Puede haber cierta desviación entre los valores reales de algunos datos y los valores proporcionados en el manual por razones como la inestabilidad del entorno ambiental real y otras causas similares.

Solicite a la empresa una explicación final si tiene alguna duda o conflicto.

La empresa no es responsable de las pérdidas producidas por el uso del dispositivo sin seguir las indicaciones del manual.

Antes de instalar el dispositivo, abra el paquete y compruebe que contiene todos los componentes.

Contacte con su vendedor local lo antes posible si hay algo roto en el paquete.

Nombre del accesorio	Cantidad
Cámara de red	1
Guía de inicio rápido	1
Bolsa de accesorios de instalación	1
CD	1

Índice de contenidos

1	Estructura.....	6
1.1	Descripción de los puertos.....	6
1.2	Estructura y dimensiones.....	7
1.3	Conversación bidireccional.....	7
1.3.1	Desde terminal del dispositivo hacia terminal del PC.....	7
1.3.2	Desde el terminal del PC hacia el terminal del dispositivo.....	8
1.4	Configuración de la alarma.....	8
2	Instalación del dispositivo.....	11
2.1	Pasos de instalación.....	11
2.2	Instalación de la tarjeta micro SD.....	13
3	Configuración de red.....	14
3.1	Modificar la dirección IP.....	14
3.2	Iniciar sesión en la interfaz de Web.....	16

1 Estructura

Nota:

Las figuras siguientes son únicamente de referencia y tienen que utilizarse para conocer las funciones de los puertos externos de la cámara.

Hay diferencias en los puertos externos de algunos de los modelos del producto, fíjese en el objeto real para más detalles.

1.1 Descripción de los puertos

Puede consultar las figuras siguientes para conocer más detalles. Vea la Figura 1-1.

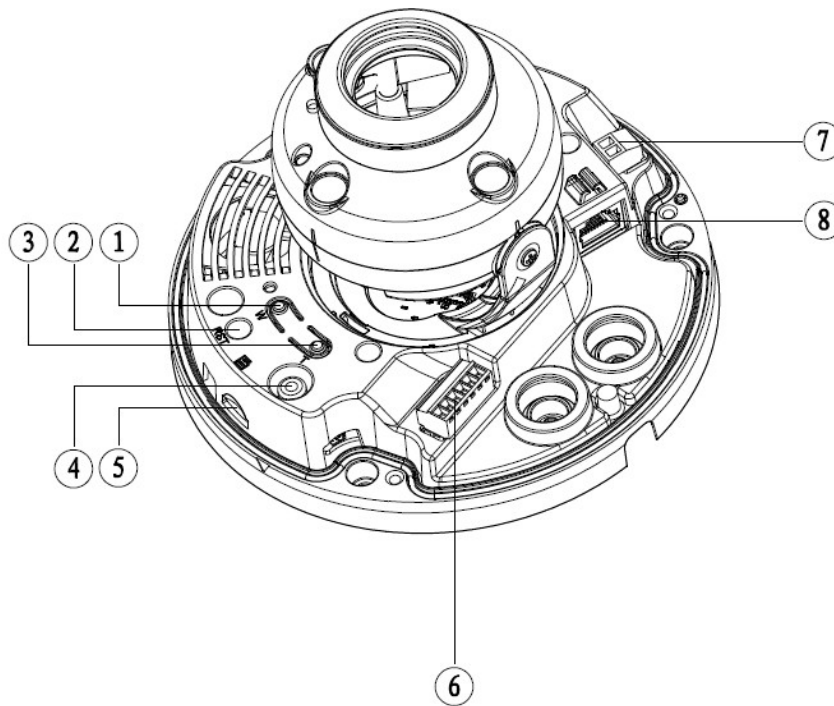


Figura 1-1

Consulte la hoja siguiente para conocer la información detallada.

Núm .	Puerto	Nombre del Puerto	Descripción de la función
1	Zoom W	-	Ajuste la lente en el extremo de gran angular (zoom mínimo de imagen)
2	RESET	Botón de reinicio	Botón de reinicio. Recupera los parámetros predeterminados de fábrica de la cámara.
3	Zoom T	-	Ajuste la lente en el extremo de teleobjetivo (zoom máximo de imagen)
4	VIDEO_OUT	-	Señal de vídeo analógico de salida. Adecuada para conectar a un monitor de TV para ver la imagen.

Núm	Puerto	Nombre del Puerto	Descripción de la función
5	Micro SD	Ranura de la tarjeta microSD	Conecte una tarjeta microSD para almacenamiento local.
6	I/O	Puerto E/S	Incluye entrada/salida de alarma y entrada/salida de audio.
7	POWER	Puerto de entrada de alimentación	Conector de alimentación. Entrada de 12 V CC o 24 V CA. Nota: <ul style="list-style-type: none"> • Conecte el conector redondo predeterminado de 5,5 V CC a un cable convertidor de 2 pines cuando use la alimentación de 24 V CA. • El uso real debe de ajustarse a las instrucciones de la etiqueta indicativa de la cámara.
8	LAN	Puerto de red	<ul style="list-style-type: none"> • Conectar a un cable Ethernet estándar • Compatible con la función PoE

1.2 Estructura y dimensiones

Nota: Las figuras siguientes son únicamente de referencia y se utilizan para entender las dimensiones del dispositivo. Fíjese en el producto real para más detalles.

Consulte la figura siguiente para conocer la información de las dimensiones. Las medidas están en mm. Vea la Figura 1-2

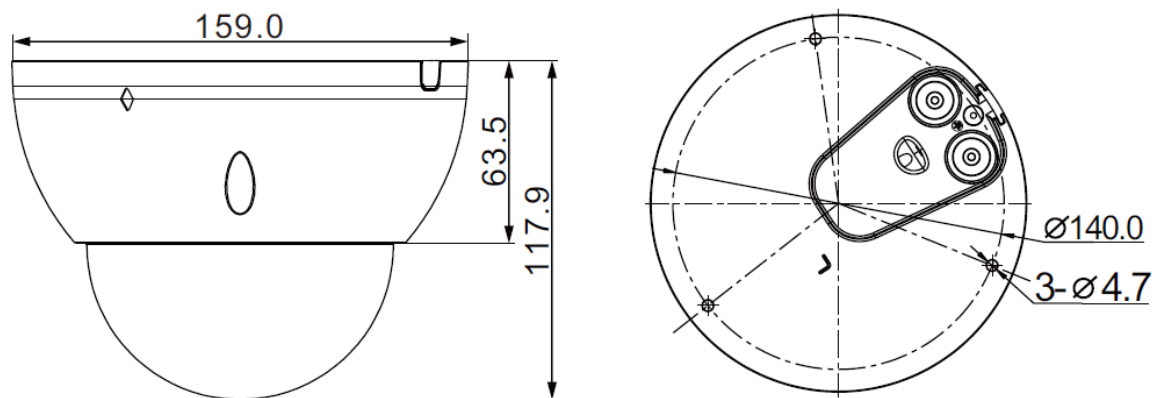


Figura 1-2 Ilustración de las dimensiones

1.3 Conversación bidireccional

1.3.1 Desde terminal del dispositivo hacia terminal del PC

Conexión de la cámara

Conecte el altavoz o el micrófono al puerto de entrada de audio de la cámara y a continuación, conecte los auriculares al puerto de salida de audio del PC. Inicie sesión en la web y a continuación, haga clic en el botón "Hablar" para activar la conversación bidireccional. Puede ver que el botón cambia a color naranja después de activar la función de conversación bidireccional. Vuelva a hacer clic sobre el botón "Hablar" para desactivar la conversación bidireccional.

Funcionamiento de la escucha

Desde el terminal del dispositivo, introduzca la información de voz al altavoz o micrófono y a continuación, recibirá la información de voz enviada en los auriculares y/u otros dispositivos conectados en el terminal del PC.

1.3.2 Desde el terminal del PC hacia el terminal del dispositivo

Conexión de la cámara

Conecte el altavoz o el micrófono al puerto de entrada de audio del PC y a continuación, conecte los auriculares al puerto de salida de la cámara. Inicie sesión en la web y a continuación, haga clic en el botón "Hablar" para activar la conversación bidireccional. Puede ver que el botón cambia a color naranja después de activar la función de conversación bidireccional. Vuelva a hacer clic sobre el botón "Hablar" para desactivar la conversación bidireccional. La función de conversación bidireccional y la función de escucha in-situ no pueden utilizarse simultáneamente en el dispositivo.

Funcionamiento de la escucha

En el terminal del PC, introduzca la información de voz al altavoz o micrófono y a continuación, recibirá la información de voz enviada en los auriculares y/u otros dispositivos conectados a la cámara.

1.4 Configuración de la alarma

Nota:

Compatible solamente con algunos productos de la serie.

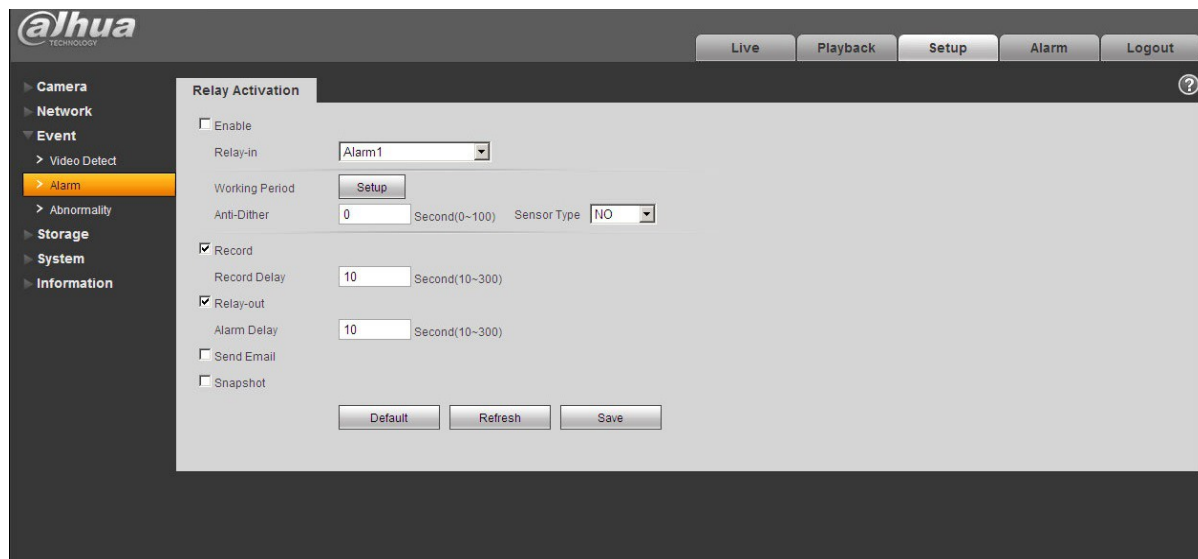


Figura 1-3

Descripción de la entrada y salida de alarma:

- Paso 1 Conecte el dispositivo de entrada de alarma a la entrada de alarma del cable E/S.
- Paso 2 Conecte el dispositivo de salida de la alarma a la salida de alarma del cable E/S. La salida de la alarma es una salida de circuito de colector abierto que conecta externamente una resistencia de 10 K a una tensión de 3,3 V.
- Paso 3 Entre en la web y configure la entrada y salida de la alarma como corresponde. La entrada de la alarma en la Web se corresponde con el cable E/S en el dispositivo. En caso de alarma, el dispositivo de entrada de alarma generará una señal con altibajos en el nivel. Configure las entradas NA y NC correspondientes.

Paso 4 Configure la salida de alarma de la Web. La salida de alarma es para el puerto de salida de alarma del dispositivo. Es el puerto de salida de alarma del cable de E/S.

Consulte la figura siguiente para conocer la información de la entrada de alarma. Vea la Figura 1 –.

Entrada de alarma: Cuando la señal de entrada está en reposo o derivada a tierra, el dispositivo puede recoger los diferentes estados de los puertos de entrada de alarma. Cuando la señal de entrada está conectada a 3,3 V o está en reposo, el dispositivo recoge la lógica "1". Cuando la señal de entrada está derivada a tierra, el dispositivo recoge la lógica "0".

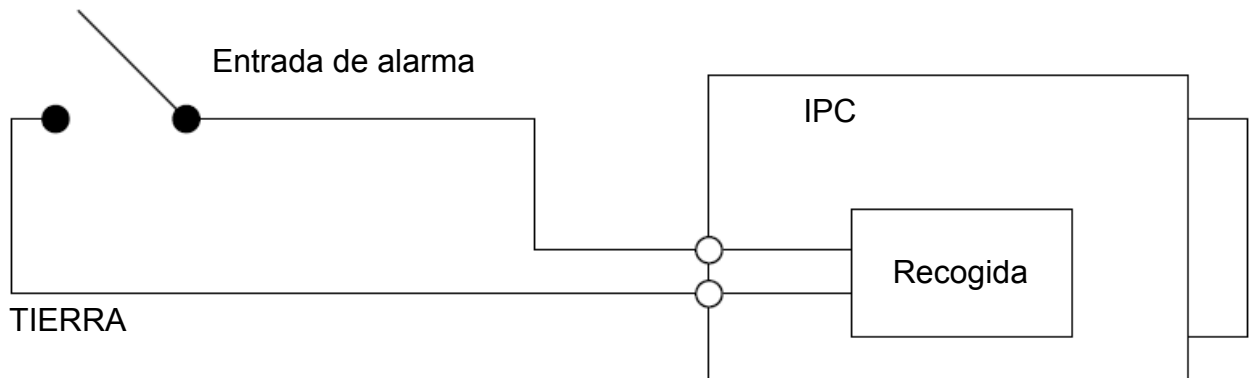
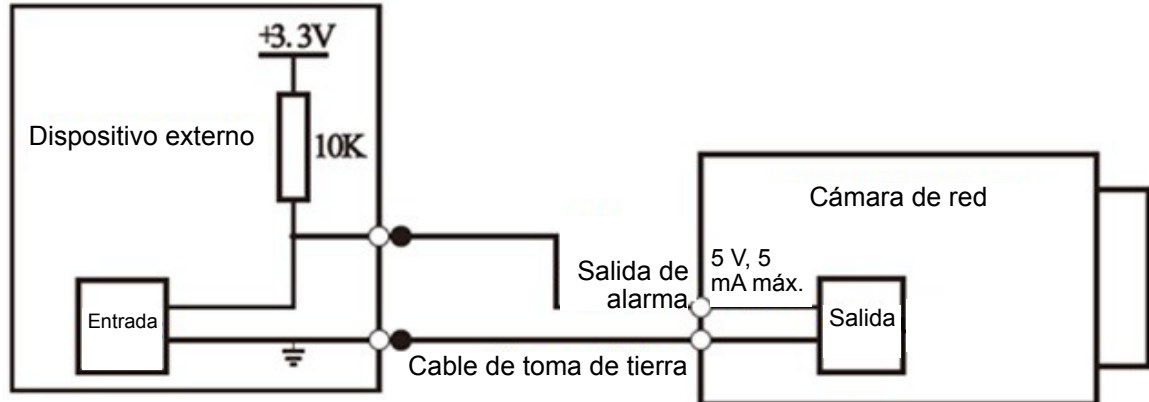


Figura 1–4

Consulte la figura siguiente para conocer la información de la salida de alarma. Vea la Figura 1 –5 y la Figura 1 –6.



A

Figura 1–5

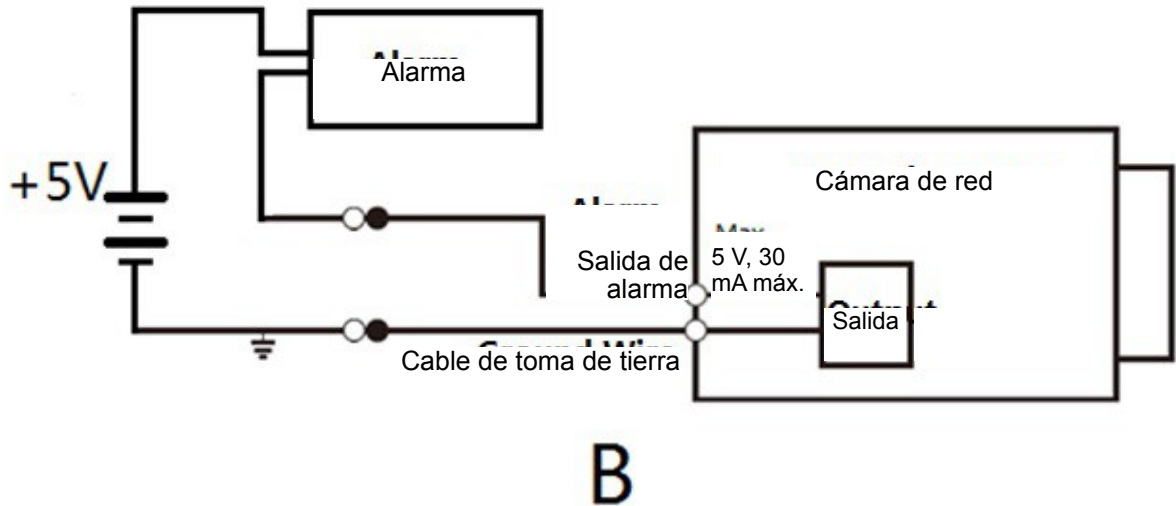


Figura 1-6

Modo A: Aplicación del nivel. La salida de alarma es OC (sobrecorriente) con altibajos de nivel; es necesario que aumente externamente la resistencia de actuación para que funcione con normalidad. El nivel externo máximo de actuación es 5 V y la corriente máxima en el puerto es 5 mA. Tras un aumento de la resistencia de actuación, la señal de salida predeterminada es nivel alto (tensión de actuación externa) y cambia a nivel bajo cuando hay una salida de alarma (cuando la corriente de funcionamiento es 5 mA, la tensión de salida es inferior a 0,8 V).

Modo B: Aplicación del conmutador. La salida de alarma se usa para gobernar un circuito externo, la corriente máxima es de 30 mA y la tensión máxima es de 5 V. Es aconsejable añadir un relé si sobrepasa este valor.

2 Instalación del dispositivo

2.1 Pasos de instalación

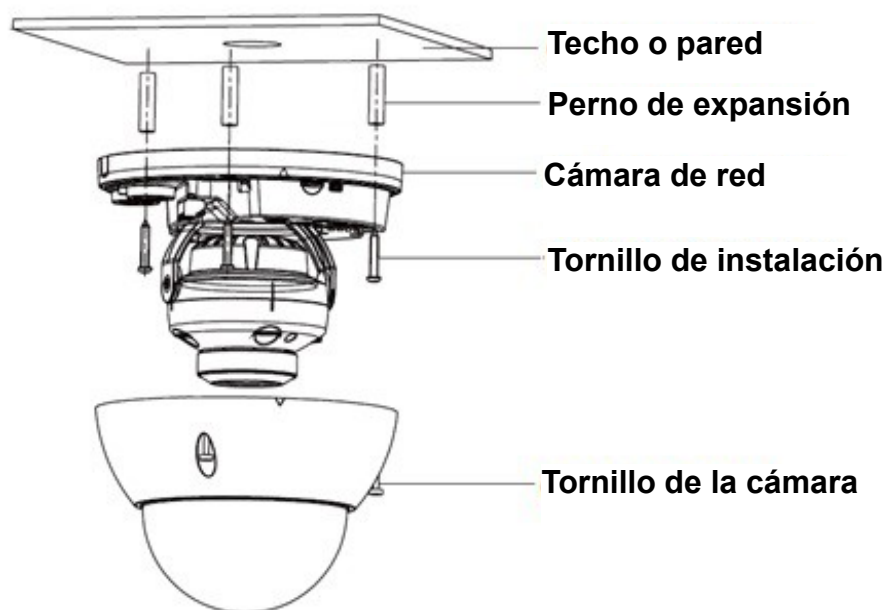


Figura 2–3

Importante

Antes de empezar la instalación, asegúrese de que la superficie de instalación puede aguantar 3 veces el peso del soporte y la cámara juntos.

Siga los pasos indicados a continuación para instalar el dispositivo. Consulte la Figura 2 –3 como referencia.

Paso 1

Use la llave de estrella de la bolsa de accesorios para aflojar los 3 pernos de estrella de la cubierta de domo y a continuación, abra la cubierta de domo.

Paso 2

Saque la plantilla de instalación de la bolsa de accesorios y péguela en el techo o en la pared de acuerdo con sus requisitos del área de vigilancia.

Paso 3

Busque las cruces en la plantilla y taladre tres agujeros para los pernos de expansión (tacos de plástico) en la superficie de instalación y a continuación, introduzca los tres pernos de expansión en los agujeros. Coloque estos tres tacos con firmeza.

Paso 4

Ajuste el pedestal de instalación de la cámara en la posición adecuada y tire del cable a través del agujero de salida en la superficie de instalación. Alinee los tres agujeros de los tornillos en el pedestal con los tres agujeros de los pernos de expansión en la posición de instalación. Coloque los tres tornillos de instalación en los tres pernos de expansión (tacos de plástico) y apriételes con firmeza. Fije el pedestal a la superficie de instalación.

Paso 5

Ajuste el ángulo de la lente de acuerdo con las necesidades del lugar de instalación.

Aguante la posición del tornillo del soporte de rotación por ambos lados, gire el soporte de rotación horizontalmente y ajuste la dirección de la lente horizontalmente hasta la posición deseada. Afloje los dos tornillos de bloqueo de ambos lados (no los quite completamente, solo aflójelos), aguante la cubierta decorativa de la luz IR para permitir el ajuste vertical de la lente y ajústela hasta el ángulo de monitorización adecuado y a continuación, apriete los tornillos de bloqueo de ambos lados. Aguante la cubierta decorativa de la luz IR para permitir el giro horizontal y ajuste la imagen y la posición de la lente en el eje horizontal hasta la posición deseada. Rango de ajuste del ángulo de la lente: dirección de giro vertical (0° hasta $+65^\circ$), dirección de giro horizontal (0° hasta $+355^\circ$), dirección de giro horizontal de la imagen (0° hasta $+355^\circ$).

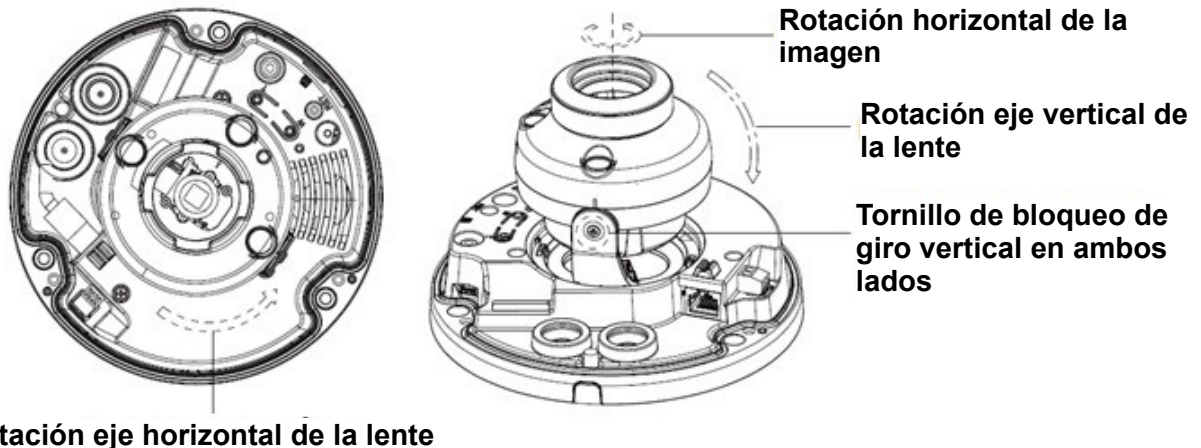


Figura 2-4

Paso 6. Coja la cubierta exterior del domo, enfile la posición de la salida lateral del cable con la cubierta exterior y utilice la llave fija hexagonal para apretar los tres tornillos de la cámara con firmeza. Aquí termina la instalación.

Cableado lateral

Cuando la instalación del cable se haga por el lateral de la cámara, necesitará sacar el tapón plástico decorativo en uno de los lados del pedestal de la cámara y a continuación, pasar el cable a través del lateral del pedestal.

Conexión del cable

El dispositivo tiene reservados dos orificios para el cable y permite el uso de pines de conexión cuyo diámetro no supere los 15 mm de diámetro para pasar.

La cámara está equipada con dos tapones obturadores impermeables. Los tapones obturadores impermeables se pueden usar para cerrar el orificio del cable y roscarlos. Estos permiten el paso de cables cuyo diámetro esté entre 4,0 y 6,0 mm. También son útiles para los usuarios que deseen hacer trabajos de impermeabilización de los cables conductores.

Consulte la figura siguiente para usarlos correctamente:

Paso 1

Saque el tapón obturador impermeable y pase el cable con un diámetro entre 4,0 y 6,0 mm a través del tapón obturador de acuerdo a la dirección indicada en la imagen siguiente.

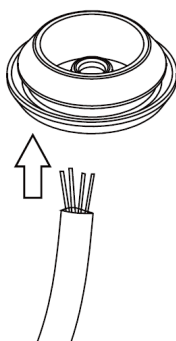


Figura 2-5

Paso 2

Antes del paso 4 de la instalación del dispositivo, instale el cable con el tapón obturador en el pedestal a través del orificio de instalación debajo del pedestal de la cámara y monte el pin de conexión en el cable.

Paso 3

Conecte el pin ya montado en el dispositivo y, a continuación, continúe con los pasos normales de instalación de la cámara.

2.2 Instalación de la tarjeta micro SD

Nota:

Algunos productos de la serie no son compatibles con la función de tarjeta de almacenamiento microSD. El siguiente capítulo no es de aplicación para ellos.

Apague el dispositivo y corte la alimentación eléctrica antes de instalar la tarjeta microSD.

Paso 1

Abra la cubierta exterior de la cámara siguiendo el paso 1 de la instalación del dispositivo.

Paso 2

Localice la marca "microSD" en la cámara; ajuste la dirección de la tarjeta SD de acuerdo a lo marcado en el dispositivo e introduzca correctamente la tarjeta microSD en la ranura.

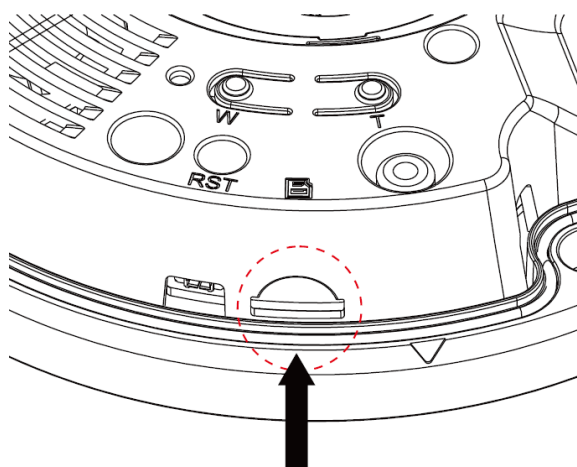


Figura 2-6



3 Configuración de red

La dirección IP de todas las cámaras es la misma cuando salen de fábrica (IP predeterminada 192.168.1.108); para que las cámaras accedan a la red sin problemas, planifique un segmento razonable de IPs útiles de acuerdo con el entorno de red real.

3.1 Modificar la dirección IP

Se puede adquirir y modificar la dirección IP de la cámara usando la herramienta de configuración rápida a través de la red cableada. Es necesario conectarse a la red por cable para configurar los parámetros de la conexión inalámbrica antes de usar las cámaras de red inalámbricas. En este capítulo le mostramos como modificar la dirección IP usando la "Herramienta de Configuración Rápida", pero también puede modificar la dirección IP en los parámetros de red de la interfaz de Web. Consulte el documento <<Manual de funcionamiento Web>> en el disco para conocer más detalles.

Nota:

Actualmente la herramienta de configuración rápida solo soporta las cámaras que estén en el mismo segmento de red con la dirección IP del PC.

Paso 1 Haga doble-clic sobre el programa "ConfigTools.exe" y abra la herramienta de configuración rápida.

Paso 2 Haga doble-clic sobre el dispositivo a configurar y el sistema mostrará un cuadro de dialogo emergente de "Inicio de sesión". Introduzca la dirección IP, nombre de usuario, contraseña y el número de puerto de la cámara y a continuación, haga clic sobre "Confirmar".

Nota:

El nombre de usuario y contraseña predeterminados son admin y admin, el puerto predeterminado es 37777. Consulte Figura 3 –7 para más detalles.

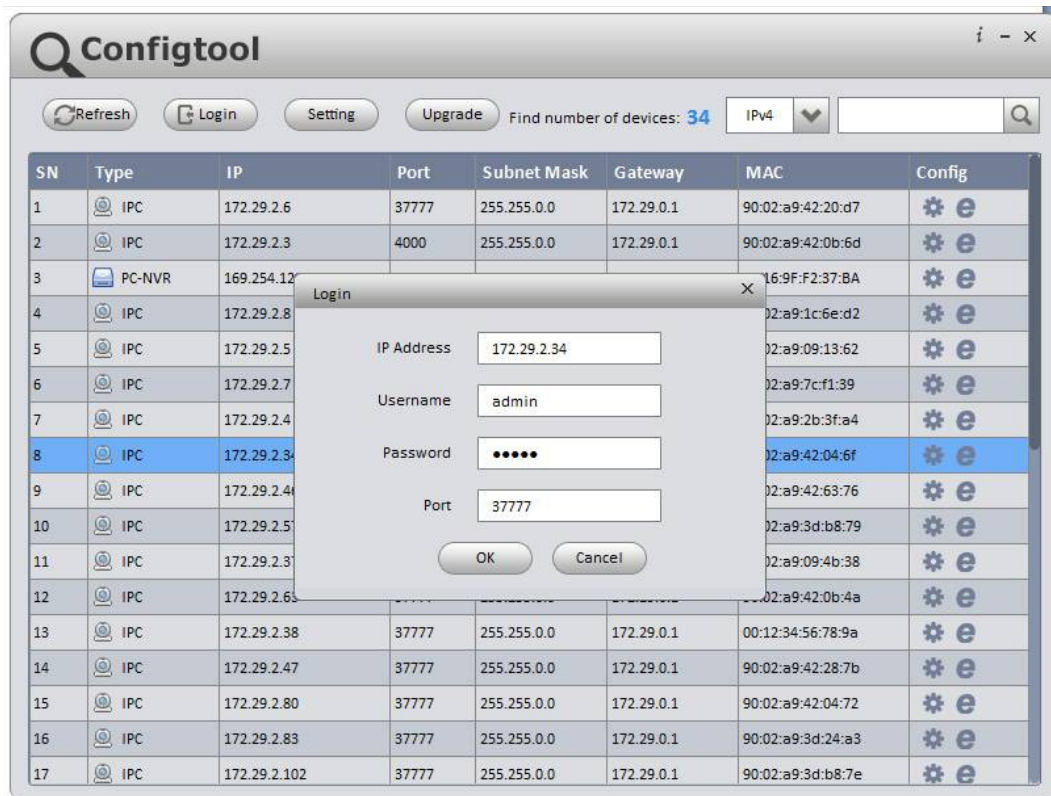


Figura 3–7

Paso 3 Modifique la dirección IP de la cámara en la interfaz de "Red" y haga clic sobre "Guardar" para terminar la modificación.

Consulte Figura 3 –8 para más detalles.

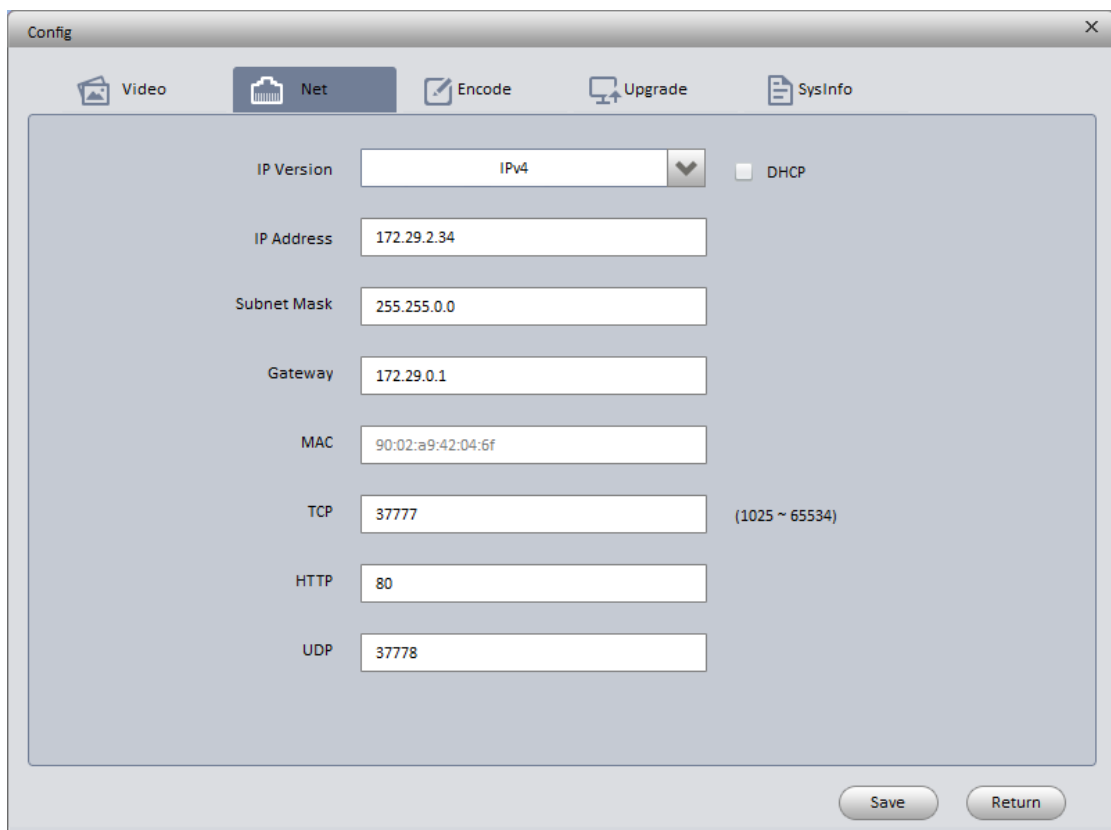


Figura 3–8

3.2 Iniciar sesión en la interfaz de Web

Nota:

Los diferentes dispositivos pueden tener diferentes interfaces Web y las figuras mostradas a continuación son únicamente de referencia. Consulte el documento <<Manual de funcionamiento Web>> en el disco y la interfaz real para conocer más detalles.

Paso 1 Abra Internet Explorer y escriba la dirección IP modificada de la cámara en la barra de direcciones.

Paso 2 Aparecerá la interfaz de inicio de sesión. Introduzca su nombre de usuario y contraseña (el nombre de usuario y la contraseña predeterminados es admin para ambos) y a continuación, haga clic sobre "Iniciar sesión".

Consulte Figura 3 –9 para más detalles.



Figura 3–9

Paso 3 Instale controles de acuerdo con la solicitud del sistema; consulte la Figura 3 –10 para ver la interfaz web principal. Modifique la contraseña del administrador tan pronto como pueda después de haber iniciado sesión correctamente.

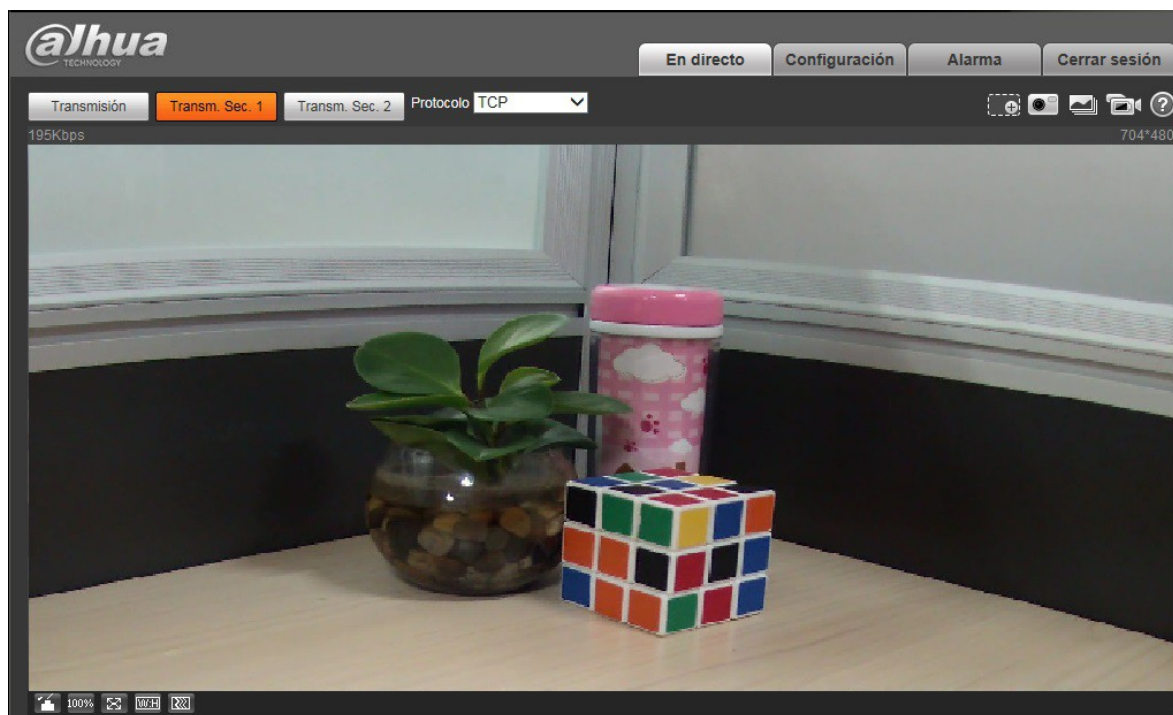


Figura 3–10

Nota

- Este manual de usuario es únicamente de referencia. Puede encontrar pequeñas diferencias en la interfaz de usuario.
- Todos los diseños y el software aquí incluidos están sujetos a cambios sin aviso previo por escrito.
- Todas las marcas comerciales y marcas registradas mencionadas son propiedad de sus respectivos propietarios.
- En caso de duda o controversia, consulte nuestra explicación final.
- Visite nuestra página Web para obtener más información.



Dahua Technology Co., Ltd

Dirección: No.1199 Bin'an Road, Binjiang District, Hangzhou, PRC.

Código postal: 310053

Tel: +86-571-87688883

Fax: +86-571-87688815

Correo electrónico: overseas@dahuatech.com

Página web: www.dahuatech.com