

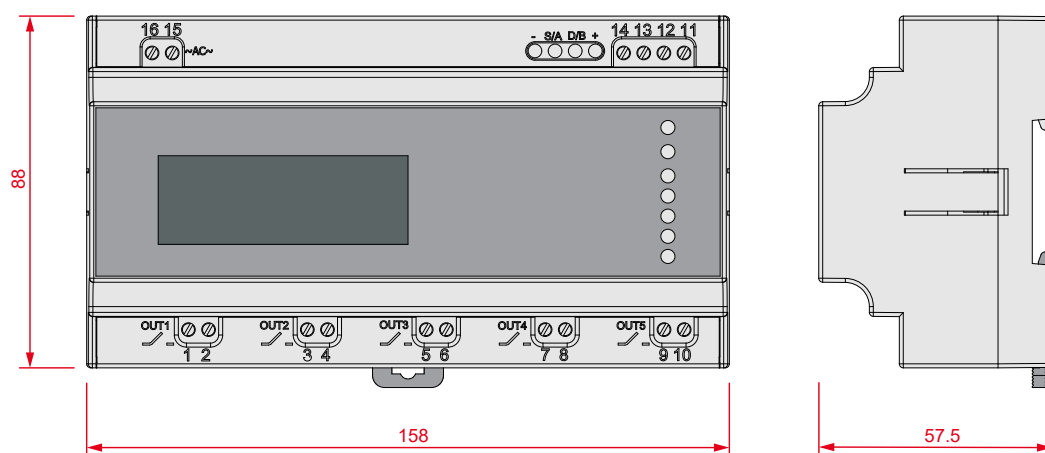
EXPANSIÓN DE SALIDAS A TENSIÓN DE RED



Flex5/DAC permite controlar las cargas domésticas (lavadoras, hornos, etc.) y otros servicios de una vivienda, como, por ejemplo, las luces y las tomas. Para estas aplicaciones Flex5/DAC permite la regulación de la intensidad, garantizando, por lo tanto, la posibilidad de gestionar escenarios domóticos donde la intensidad de iluminación es un elemento determinante. La tarjeta permite el control del desfase entre corriente y tensión de cada salida, con el fin de controlar posibles malos funcionamientos del sistema eléctrico.

La gestión simultánea de varias salidas de Flex5/DAC puede permitir la regulación del color de la iluminación.

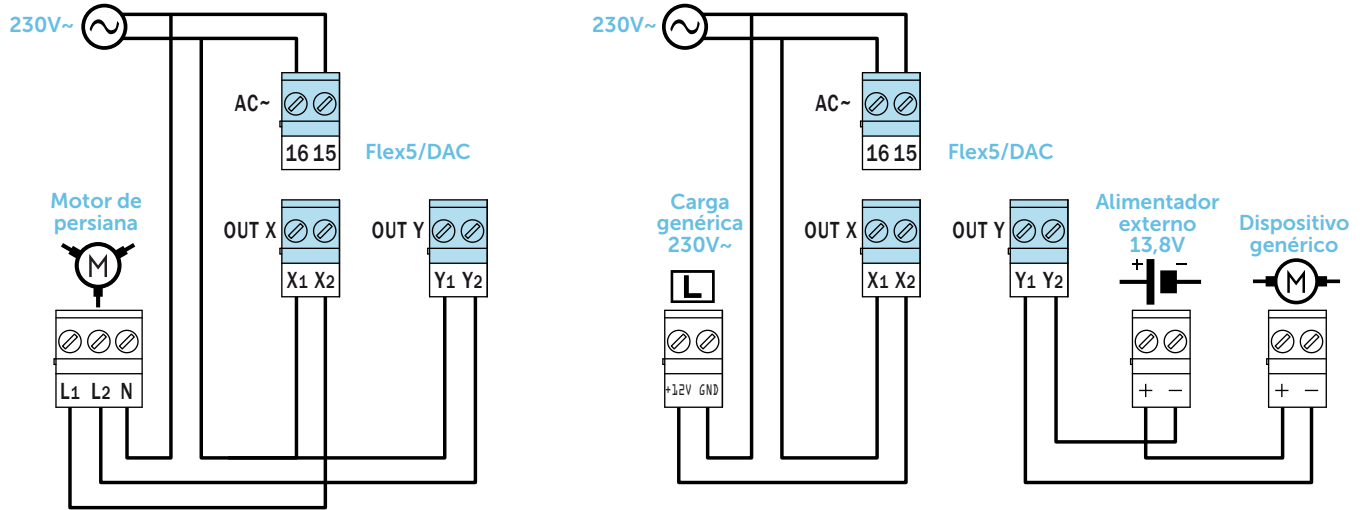
Flex5/DAC - dimensiones



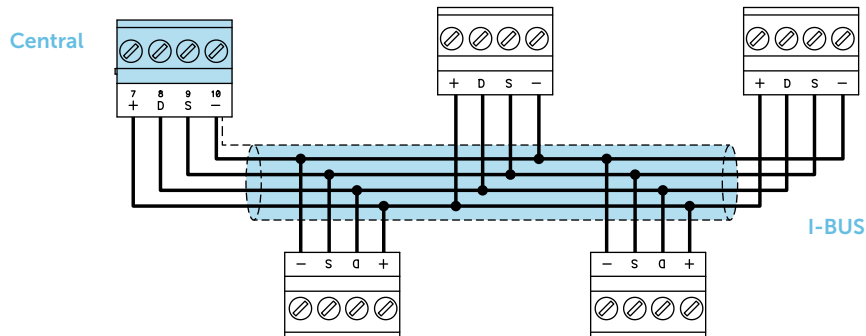
Características principales

Tensión	de 9 a 16V $\overline{\text{rms}}$
Consumo	45mA
Terminales de salida programables como Relé, Triac ON/OFF o Regulador de intensidad	5
Intervalo de funcionamiento en CA	110-230V $\overline{\text{rms}}$ 50-60Hz
Consumo máximo para cada salida	$\cos\phi=1$ 10A (relé); 3,5A (triac ON/OFF y regulador de intensidad)
Interfaz I-BUS	Sí
Medida de las dimensiones eléctricas para cada salida (máx. y rms)	Corriente, Tensión, Potencia
Medida del factor de potencia ($\cos\phi$) para cada salida	Sí
Protección antiapertura	Sí
Montaje sobre guía DIN	Contenedor de 9 módulos
Dimensiones (HxAxP)	88x158x58,5 mm
Peso	300 g
Grado de contaminación	2
Clase de aislamiento	II

CONEXIÓN SALIDAS



ESQUEMA DE CONEXIÓN



CÓDIGOS DEL PEDIDO

Flex5/DAC: expansión 5 salidas de regulador de intensidad de 230V.