

COMUNICADOR TELEFÓNICO

Gracias a su versatilidad y simplicidad de configuración, el comunicador universal F-COM puede enviar, ante la activación de sus terminales de entrada, llamadas de voz, comunicaciones digitales mediante los protocolos Contact ID y SIA-IP, mensajes de texto (SMS).

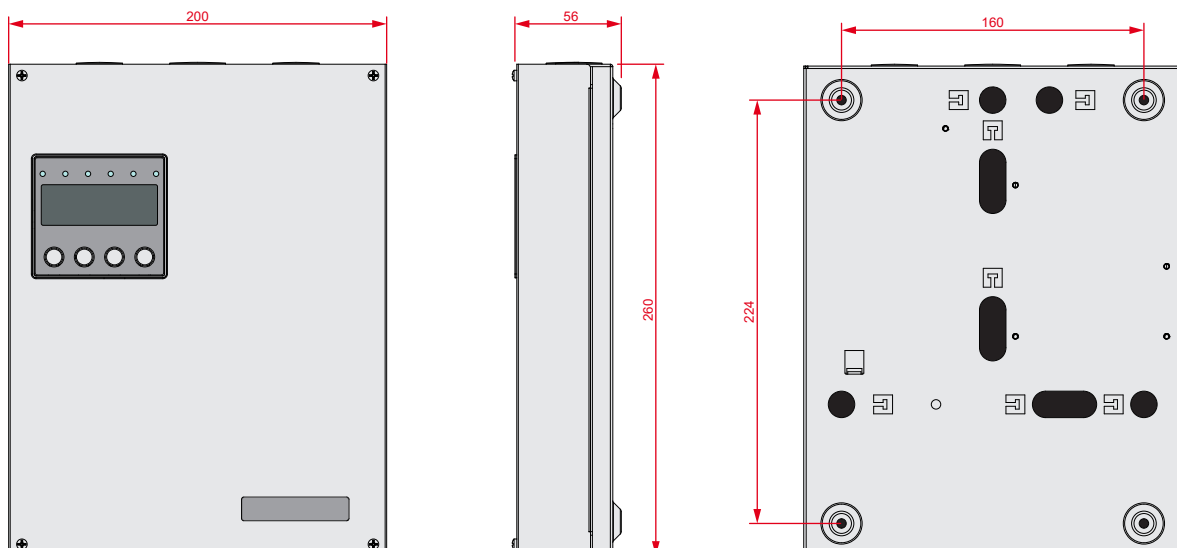
F-COM transmite a distancia cualquier condición de alarma o fallo y se configura libremente mediante línea telefónica fija, red GSM o red de datos 3G.



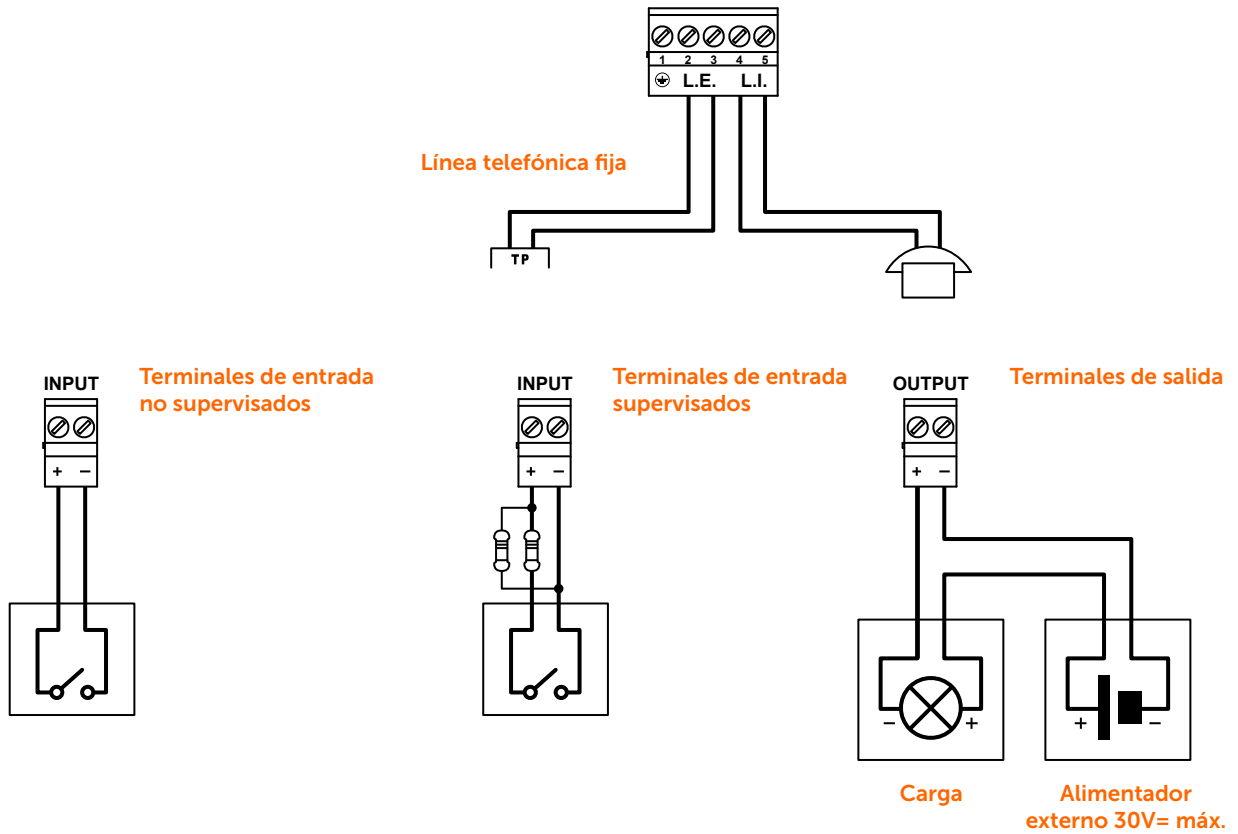
ESPECIFICACIONES TÉCNICAS

- Certificado por IMQ según las normas EN54-21 y EN54-4
- Terminales de entrada: activación de comunicaciones de alarma incendio y avería
- Terminales de salida: confirmación recepción llamada, señal de avería y salida configurable
- Terminales de entrada / salida: tres terminales configurables
- Todos los terminales de entrada / salida completamente configurables (polaridad, balanceos, umbrales programables)
- Activación comunicaciones ante condiciones internas (configuración de 20 condiciones diferentes)
- Agenda con 32 contactos
- 32 mensajes de texto SMS configurables
- 100 mensajes de voz (hasta 8 minutos) configurables desde el software (texto a voz, archivo audio)
- Registro de eventos en memoria interna
- Configurable desde el panel frontal o mediante software de configuración F-COM/Studio
- Tensión de alimentación: 230V~ (-15% / +10%), 50/60Hz
- Clase de aislamiento: I
- Características de la batería: 2 x 12V / 1,3Ah
- Temperatura de funcionamiento: de -5°C a 40°C
- Grado de protección de la envolvente (EN 60529): IP30
- Dimensiones (H x L x P): 260x200x55 mm
- Peso (sin baterías): 1500g

DIMENSIONES



ESQUEMAS DE CONEXIÓN



CÓDIGO DE PEDIDO

F-COM: comunicador telefónico universal para sistemas contra incendios.

GSM-ANT100B: antena GSM de elevadas prestaciones, blanca.