

DC103

Contacto magnético para superficie, polarizado. Apertura operativa máx. 15-31mm. 2m de cable. Blanco.

Serie DC101

Los contactos magnéticos de superficie de la serie DC101, están diseñados para instalaciones en las que se requiere de unidades pequeñas y estancas.

El interruptor reed está totalmente encapsulado en una exclusiva ampolla construida con componentes de poliuretano, este tipo de encapsulado previene deformaciones que producen la mayor parte de las falsas alarmas.

Instalacion sencilla

La distancia de trabajo útil (GAP) de 16mm permite una rápida y sencilla instalación, además de reducir las falsas alarmas producidas por el mal funcionamiento de las puertas o ventanas. Los orificios de montaje empotrados permiten realizar instalaciones con un aspecto profesional.

Calidad en los componentes

Los contactos del interruptor Reed tienen un baño de plata con rodio ó rutenio, y están sellados herméticamente en nitrógeno seco. Esto ofrece una excelente protección contra la corrosión y cualquier tipo de sabotaje.



Detalles

- Montaje de superficie
- Instalación sencilla y profesional
- Longitud estándar del cable de 2 m
- Bucle de tamper incluido

DC103

Contacto magnético para superficie, polarizado. Apertura operativa máx. 15-31mm. 2m de cable. Blanco.

Technical specifications

General

Tipo de Aplicación	Montaje en Superficie
Tipo de contacto	NC
Conectividad	4 wires, 2 m

Wired/wireless

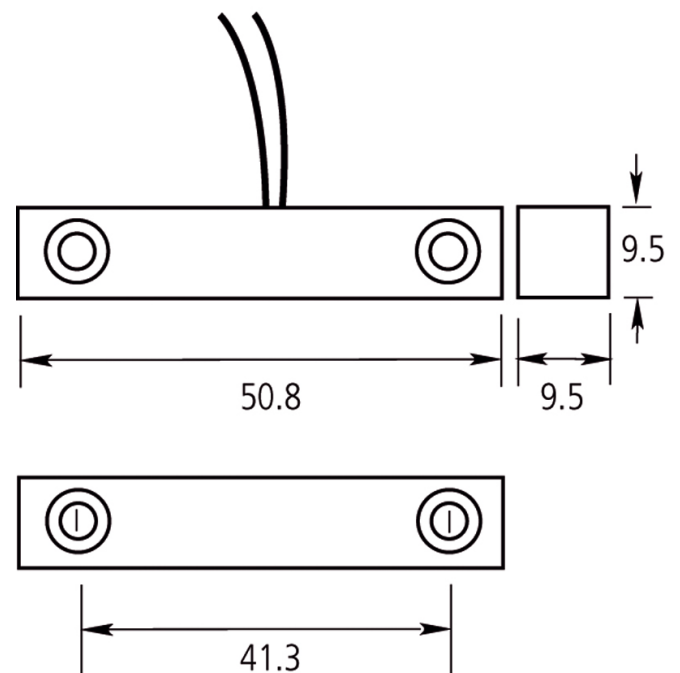
Wired-wireless	Cableado
Brecha de funcionamiento	15mm (min.) -31 mm (max.)

Physical

Dimensiones físicas	51 x 9 x 9 mm
Colour	Blanco

Regulatory

Grado EN50131	Grado 2
---------------	---------



Como empresa innovadora, Carrier Fire & Security se reserva el derecho de modificar las especificaciones de los productos sin previo aviso. Para conocer las últimas especificaciones de los productos, visite la Web de es.firesecurityproducts.com o póngase en contacto con su comercial.

Last updated on 5 May 2023 - 9:32