



English

Introduction

The CV4USB converter is a local interface between the security system control panel and the NEware/WinLoad software. Connected directly between a computer and the control panel, the CV4USB will transfer information at a speed of 19,200 or 38,400 baud to a distance of up to 300m (1000ft).

Compatibility

The CV4USB is compatible with the following:

- Digiplex EVO 96, DigiplexNE, Digiplex 848 control panels
- MG-6060/MG6030, MG-6160/MG6130
- MG5000/MG5050
- SP Series
- NEware system owner software (all editions)
- WinLoad installer upload/download software (UDS-2000; direct connection only)

Overview

The CV4USB converter includes the following components (see Figure 1 for an overview of the CV4USB converter):

- 2 converter modules: one converter comes with a cover (Covered Converter) and one converter comes without a cover (Uncovered Converter). Both are used to convert RS-232 or USB into RS-485 and vice versa.
- 4-pin cable: used to connect the Uncovered Converter to the control panel.
- USB (Type A to Type B cable not included) or DB-9 (9-pin serial cable included): used to connect either the Uncovered Converter or Covered Converter to a computer.

Difference between CV4USB and the DNE-CONV2

The difference between the CV4USB and the DNE-CONV2 residesin the way they are connected to the computer. The CV4USB can be connected by the « SERIAL » port or by USB. The DNE-CONV2 can only be connected by the « SERIAL » port.

Hardware Installation

The CV4USB can be connected using one of two installation methods. If the distance between the control panel and the computer is beyond 8m (25ft), both the Uncovered Converter and Covered Converter are required. If the distance between the control panel and the computer is within 8m (25ft), only the Uncovered Converter is required.

- To connect the CV4USB converter beyond 8m (25ft), see Figure 2.
- To connect the CV4USB converter within 8m (25ft), see Figure 3.

Jumper Settings

The jumper on both the Uncovered Converter and Covered Converter must be set as detailed below.

JP1: OFF

USB Connection Installation

If using a USB cable (not included) instead of a standard 9-pin serial cable (DB-9) to connect to the computer, the USB driver must first be installed on the computer. The driver is available on the WinLoad and NEware CD, and on the Paradox Web site (paradox.com).

- If retrieving the USB driver from the WinLoad or NEware CD, insert the CD into the computer's CD-ROM drive. If retrieving the USB driver from the Paradox Web site, save and extract the appropriate .zip file (**Download2000-XP ZIP** or **Download98 ZIP**) to the computer.
- Connect the USB cable from the CV4USB module to a USB port on the computer.
- Follow the on-screen instructions. If the USB driver was obtained from the Paradox Web site, you will need to browse the computer when prompted for the required files.

NEware Setup

In order for NEware to communicate with the CV4USB converter, the desired COM / USB port must be selected.

- Click **Start →Programs →NEware** (unless the default name was changed) **→the appropriate edition**. The NEware Connection window will appear.
- Click the **Communication Setup** button. The Communication Setup window will appear.
- Select the **COM / USB port** to which the CV4USB is connected.
- Click **Ok**.

WinLoad Setup

In order for WinLoad to communicate with the CV4USB converter, the desired COM / USB port must be selected.

- Click **Start →Programs →WinLoad**.
- Type your **User** name and **Password**, and then click **Ok**.
- From the menu bar, click **Setup →Connections**. The Connection Settings window will appear.
- Click the **Direct Connection** tab, select the **COM / USB port** to which the CV4USB is connected, and then click **Close**.

⚠ *Vista users search .zip file on the paradox website for a compatible driver. (USB Drivers Vista64_XP564.zip). Driver is also available on CD when purchasing WinLoad, NeWare software and UIP software and module*

Warranty

Paradox Ltd. ("Seller") warrants its products to be free from defects in materials and workmanship under normal use for a period of one year. Except as specifically stated herein, all express or implied warranties whatsoever, statutory or otherwise, including without limitation, any implied warranty of merchantability and fitness for a particular purpose, are expressly excluded. Because Seller does not install or connect the products and because the products may be used in conjunction with products not manufactured by Seller, Seller cannot guarantee the performance of the security system and shall not be responsible for circumstances resulting from the product's inability to operate. Seller obligation and liability under this warranty is expressly limited to repairing or replacing, at Seller's option, any product not meeting the specifications. Returns must include proof of purchase and be within the warranty period. In no event shall the Seller be liable to the buyer or any other person for any loss or damages whether direct or indirect or consequential or incidental, including without limitation, any damages for lost profits, stolen goods, or claims by any other party, caused by defective goods or otherwise arising from the improper, incorrect or otherwise faulty installation or use of the merchandise sold.

Notwithstanding the preceding paragraph, the Seller's maximum liability will be strictly limited to the purchase price of the defective product. Your use of this product signifies your acceptance of this warranty.

**BEWARE: Dealers, installers and/or others selling the product are not authorized to modify this warranty or make additional warranties that are binding on the Seller.*

© 2013 Paradox Ltd. Specifications may change without prior notice.

Digiplex Series, NEware and WinLoad are trademarks or registered trademarks of Paradox Ltd. or its affiliates in Canada, the United States and/or other countries. All rights reserved.

Français

Introduction

Le convertisseur CV4USB est une interface locale entre le panneau de contrôle du système de sécurité et le logiciel NEware/WinLoad. Connecté directement entre un ordinateur et le panneau de contrôle, le CV4USB transfère l'information à une vitesse de 19 200 ou de 38 400 bauds à une distance allant jusqu'à 300 m (1000 pi).

Compatibilité

Le CV4USB est compatible avec :

- Série Digiplex
- MG-6060/MG6030, MG-6160/MG6130

- Série SP

- le logiciel de gestion pour utilisateur NEware (toutes les éditions); et

- le logiciel de chargement/téléchargement pour installateur WinLoad (UDS-2000; connexion directe seulement).

Vue d'ensemble

Le convertisseur CV4USB comprend les composants suivants (voir la Figure 1 pour la vue d'ensemble du convertisseur CV4USB) :

- 2 modules de convertisseur : un convertisseur avec un couvercle (convertisseur couvert) et un convertisseur sans couvercle (convertisseur non couvert) utilisés pour la conversion de l'interface RS-232 ou USB en RS-485 et vice versa;
- câble à 4 broches : utilisé pour la connexion du convertisseur non couvert au panneau de contrôle;
- USB (câble de Type A / Type B non inclus) ou DB-9 (câble sériel à 9 broches inclus) : utilisé pour la connexion du convertisseur non couvert ou du convertisseur couvert à un ordinateur.

Différence entre le CV4USB et le DNE-CONV2

Le CV4USB et le DNE-CONV2 diffèrent dans la façon dont ils sont connectés à l'ordinateur. Le CV4USB peut être connecté par le port « SERIAL » ou USB. Le DNE-CONV2 peut seulement être connecté par le port « SERIAL ».

Installation du matériel

Le CV4USB peut être connecté en suivant l'une des deux méthodes d'installation décrites plus bas. Si la distance entre le panneau de contrôle et l'ordinateur est supérieure à 8 m (25 pi), le convertisseur non couvert et le convertisseur couvert sont tous deux nécessaires. Si la distance entre le panneau de contrôle et l'ordinateur est inférieure à 8 m (25 pi), seul le convertisseur non couvert est nécessaire.

- Pour une connexion du convertisseur CV4USB à plus de 8 m (25 pi), voir Figure 2.
- Pour une connexion du convertisseur CV4USB à moins de 8 m (25 pi), voir Figure 3.

Réglages du cavalier

Le cavalier du convertisseur non couvert et celui du convertisseur couvert doit être réglé tel que décrit ci-dessous.

JP1 (cavalier 1) : OFF

Installation pour connexion USB

Lors d'utilisation d'un câble USB (non compris) au lieu d'un câble sériel standard à 9 broches (DB-9) pour le raccordement à l'ordinateur, le pilote du câble USB doit d'abord être installé sur l'ordinateur. Le pilote est disponible sur le CD WinLoad et NEware ainsi que sur le site Web de Paradox (paradox.com).

- Afin d'obtenir le pilote USB du CD WinLoad ou NEware, insérer le CD dans le lecteur de CD-ROM de l'ordinateur. Pour obtenir le pilote du site Web de Paradox, sauvegarder et extraire le fichier .zip approprié (**Download2000-XP ZIP** ou **Download98 ZIP**) dans l'ordinateur.
- Raccorder le câble USB du module CV4USB à un port USB sur l'ordinateur.
- Suivre les instructions à l'écran. Si le pilote USB a été obtenu du site Web Paradox, l'utilisateur devra parcourir l'ordinateur lorsque cela lui sera demandé, afin d'obtenir les fichiers requis.

Configuration de NEware

Afin que NEware communique avec le convertisseur CV4USB, sélectionner le port COM/USB voulu.

- Cliquer sur **Démarrer →Programmes →NEware** (sauf s'il y a eu changement du nom par défaut) **→édition appropriée**. La fenêtre Connexion de NEware s'affiche.
- Cliquer sur le bouton **Configuration de la communication**. La fenêtre Configuration de la communication s'affiche.
- Sélectionner le **port COM/USB** auquel le CV4USB est connecté.
- Cliquer sur **OK**.

Configuration de WinLoad

Afin que WinLoad communique avec le convertisseur CV4USB, sélectionner le port COM/USB désiré.

- Cliquer sur **Démarrer →Programmes →WinLoad**.
- Taper le **nom** de l'utilisateur et le **mot de passe** puis cliquer sur **OK**.
- Dans la barre de menus, cliquer sur **Configuration →Connexions**. La fenêtre Réglages de la connexion s'affiche.
- Cliquer sur l'onglet **Connexion directe**, sélectionner le **port COM/USB** auquel le CV4USB est connecté puis cliquer sur **Fermer**.

Garantie

Paradox Ltée (« Vendeur ») garantit, pour une période d'un an, que ses produits ne comportent aucun défaut de pièce ou de main-d'œuvre si utilisés dans des conditions normales. Sauf ce qui est expressément prévu par les présentes, toute autre garantie, expresse ou implicite, légale ou autre, se rapportant à la qualité de la marchandise y compris, sans limiter ce qui précède, toute garantie implicite de qualité marchande et d'adaptation à des fins particulières est exclue. Le Vendeur ne peut garantir la performance du système de sécurité parce qu'il n'installe pas et ne raccorde pas les produits et parce que les produits peuvent être utilisés conjointement avec des produits qui ne sont pas fabriqués par le Vendeur; ce dernier ne doit pas être responsable dans les circonstances découlant de l'incapacité de fonctionnement du produit. L'obligation et la responsabilité du Vendeur en vertu de la présente garantie sont expressément limitées à la réparation ou au remplacement, au choix du Vendeur, de tout produit ne rencontrant pas les spécifications. Les retours sur ventes doivent comprendre une preuve d'achat et doivent être faits dans le délai de garantie. Dans tous les cas, le Vendeur ne sera pas tenu responsable, envers l'acheteur ou toute autre personne, de pertes ou de dommages de quelque sorte, directs ou indirects, conséquents ou accidentels, y compris, sans limiter ce qui précède, de pertes de profits, de biens volés ou de réclamations par des tiers causés par des produits défectueux ou autres résultant d'une installation ou d'un usage impropre, incorrect ou autre de la marchandise vendue.

Malgré le paragraphe précédent, la responsabilité maximale du Vendeur est strictement limitée au prix d'achat du produit défectueux. L'utilisation de ce produit signifie l'acceptation de cette garantie.

**MISE EN GARDE : Les distributeurs, les installateurs et/ou autres qui vendent le produit ne sont pas autorisés à modifier cette garantie ou à apporter des garanties supplémentaires qui engagent le Vendeur.*

Paradox Ltée, 2013. Spécifications sujettes à changement sans préavis.

La série Digiplex, NEware et WinLoad sont des marques de commerce ou des marques de commerce déposées de Paradox Ltée ou de ses sociétés affiliées au Canada, aux États-Unis et/ou dans d'autres pays. Tous droits réservés.

Español

Introducción

El convertidor CV4USB es una interfaz local entre la central del sistema de seguridad y el software NEware/WinLoad. Conectado directamente entre una computadora y la central, el CV4USB transfiere información a una velocidad de 19,200 ó 38, 400 baudios a una distancia de hasta 300m (1000ft).

Compatibilidad

El CV4USB es compatible con:

- Centrales Digiplex
- Centrales MG-6060,MG-6030 / MG-6160,MG-6130
- Centrales Serie SP
- Software NEware para el propietario del sistema (todas las ediciones)
- Software WinLoad de carga/descarga para instalador (UDS-2000; sólo conexión directa)

Vista General

El convertidor CV4USB incluye los siguientes componentes (ver la Figura 1 para una vista general del convertidor CV4USB):

- 2 módulos convertidores: un convertidor con cubierta (Convertidor Cubierto) y otro convertidor sin cubierta (Convertidor Descubierto). Ambos son usados para convertir RS-232 o USB en RS-485 y viceversa.
- Cable de 4 pines: usado para conectar el Convertidor Descubierto a la central.
- USB (cable de Tipo A / Tipo B, no incluido) ó DB-9 (cable serie de 9 pines, incluido): usado para conectar el Convertidor Descubierto o el Convertidor Cubierto a una computadora.

Diferencia Entre el CV4USB y el DNE-CONV2

La diferencia entre el CV4USB y el DNE-CONV2 reside en el tipo de conexión con la computadora. El CV4USB ofrece al usuario la capacidad de conectarse con la computadora mediante un puerto “EN SERIE” o USB. El DNE-CONV2 sólo usa un puerto “EN SERIE” .

Instalación del Hardware

El CV4USB puede ser conectado usando uno de los dos métodos de instalación. Si la distancia entre la central y la computadora sobrepasa los 8m (25ft), se necesitan tanto el Convertidor Descubierto como el Convertidor Cubierto. Si la distancia entre la central y la computadora está dentro de los 8m (25ft), sólo se necesita el Convertidor Descubierto.

- Para conectar el convertidor CV4USB a más de 8 m (25 ft), ver Figura 2.
- Para conectar el convertidor CV4USB a 8m (25ft) o menos, ver Figura 3.

Configuración de Puentes

Los puentes en los Convertidores Cubierto y Descubierta deben ser configurados como se detalla en la tabla más abajo.

JP1: OFF

Instalación de la Conexión USB

Si se usa un cable USB (no incluido) en lugar de un cable serie estándar de 9 pines (DB-9) para conectar la computadora, se debe instalar primero el controlador USB en la computadora. El controlador está disponible en el CD de WinLoad y NEware, y en el sitio web de Paradox (paradox.com).

1. Si se quiere emplear el controlador USB del CD de WinLoad o NEware, insertar el CD en la unidad de CD-ROM de la computadora. Para emplear el controlador USB descargado del sitio web de Paradox, guardar y extraer archivo .zip adecuado (**Download2000-XP ZIP** o **Download98 ZIP**) en la computadora.

2. Conectar el cable USB del módulo CV4USB a un puerto USB de la computadora.

Seguir las instrucciones en la pantalla. Si se descargó el controlador USB desde el sitio web de Paradox, se tendrá que buscar en la computadora cuando ésta solicite el archivo.

Configuración de NEware

Para que NEware pueda comunicarse con el convertidor CV4USB, se debe seleccionar el puerto COM / USB deseado.

- Hacer clic en **Start (Inicio)** → **Programs (Programas)** → **NEware** (a menos que se haya cambiado el nombre original) → **la edición apropiada**. La ventana de Conexión de NEware aparece.
- Hacer clic en el botón **Ajuste de la Comunicación**. La ventana de Ajuste de Comunicación aparece.
- Seleccionar el **puerto COM / USB** al cual está conectado el CV4USB.
- Hacer clic en **OK**.

Configuración de WinLoad

Para que WinLoad pueda comunicarse con el convertidor CV4USB, se debe seleccionar el puerto COM / USB deseado.

- Hacer clic en **Start (Inicio)** → **Programs (Programas)** → **WinLoad**.
- Escribir el nombre de **Usuario** y **Contraseña**, y después hacer clic en **OK**.
- En la barra de menú, hacer clic en **Configuración** → **Conexiones**. La ventana Configuración de la Conexión aparece.
- Hacer clic en la sección **Conexión Directa**, seleccione el **puerto COM / USB** al cual está conectado el CV4USB, y después hacer clic en **Cerrar**.

Garantía

Paradox Ltd. ("el Vendedor") garantiza que sus productos están libres de defectos, tanto materiales como de mano de obra, bajo un uso normal durante un año. Exceptuando lo que se menciona aquí específicamente, todas las garantías expresas o implícitas, sean estatutarias o de otro tipo, cualquier garantía implícita de comerciabilidad y de adaptabilidad a un propósito particular, son expresamente excluidas. Debido a que el Vendedor no instala ni conecta los productos y debido a que los productos podrían ser usados en conjunto con productos no manufacturados por el Vendedor, éste no puede garantizar el rendimiento del sistema de seguridad y no será responsable de las circunstancias que resulten de la incapacidad del producto para funcionar. La obligación del fabricante bajo esta garantía se limita expresamente a la reparación o reemplazo, según el vendedor, de cualquier producto que no cumpla con las especificaciones. Toda devolución debe incluir la factura de compra y efectuarse dentro del periodo de la garantía. En ningún momento podrá el comprador o cualquier persona hacer responsable al vendedor por cualquier pérdida o daños ocasionados, sean directos o indirectos, incluyendo, pero sin limitarse a esto, cualquier daño por pérdida de beneficios, mercancía robada o reclamaciones realizadas por terceros, que sea causado por artículos defectuosos o se deban al uso incorrecto o a una instalación defectuosa del material.

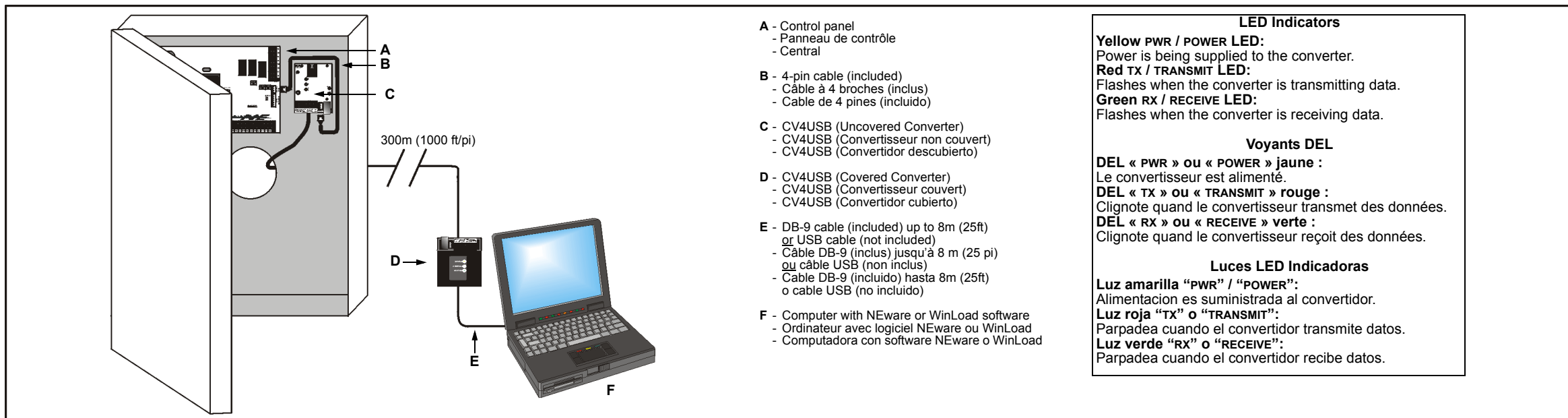
No obstante el párrafo anterior, la máxima responsabilidad del Vendedor se limitará estrictamente al precio de compra del producto defectuoso. El uso de este producto significa la aceptación de esta garantía.

*ATENCIÓN: Los distribuidores, instaladores y/o otros que vendan el producto no están autorizados a modificar esta garantía o establecer garantías adicionales que comprometan al Vendedor.

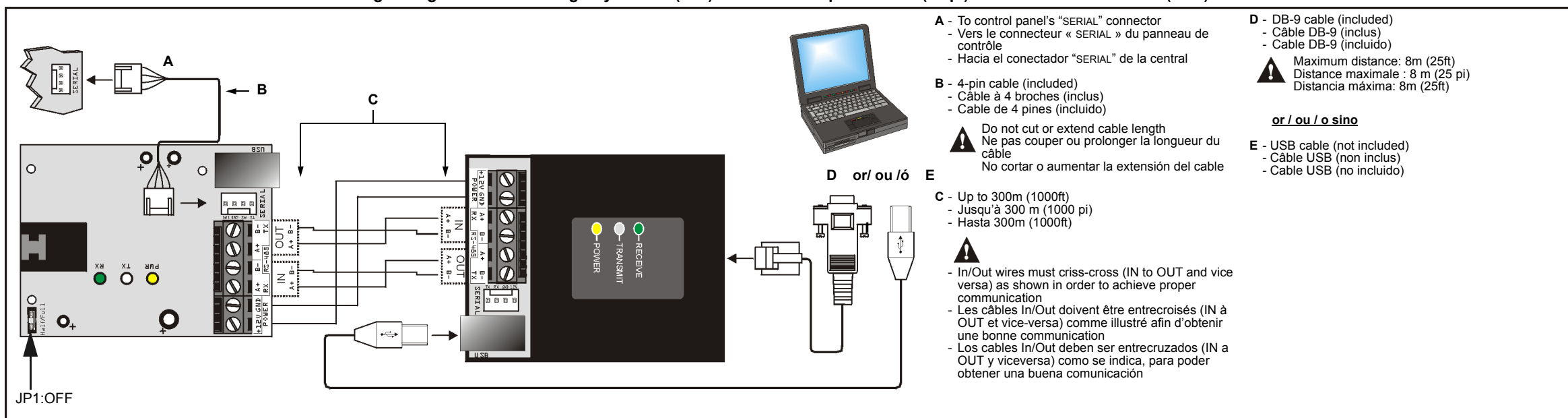
© 2013 Paradox Ltd. Las especificaciones pueden cambiar sin previo aviso.

Serie Digiplex, NEware y WinLoad son marcas de comercio o marcas registradas de Paradox Ltd. o de sus afiliados en Canadá, Estados Unidos y/o otros países. Todos los derechos reservados.

Figure/Figura 1 : Overview / Vue d'ensemble / Vista General



Figure/Figura 2 : Connecting Beyond 8m (25ft) / Connexion à plus de 8 m (25 pi) / Conexión a Más de 8 m (25 ft)



Figure/Figura 3 : Connecting Within 8m (25ft) / Connexion à moins de 8 m (25 pi) / Conexión a 8 m (25 ft) o Menos

