

TECLADO INALÁMBRICO CON PANTALLA GRÁFICA LCD



Aria/W es un teclado inalámbrico que ofrece todas las funciones necesarias para el control y la gestión del equipo Inim mediante el sistema Air2, con el que se conecta a través del transceptor Air2-BS200.

Integra todas las funciones presentes en los teclados cableados y proporciona una pantalla gráfica con iconos y 4 teclas de función fáciles de usar.

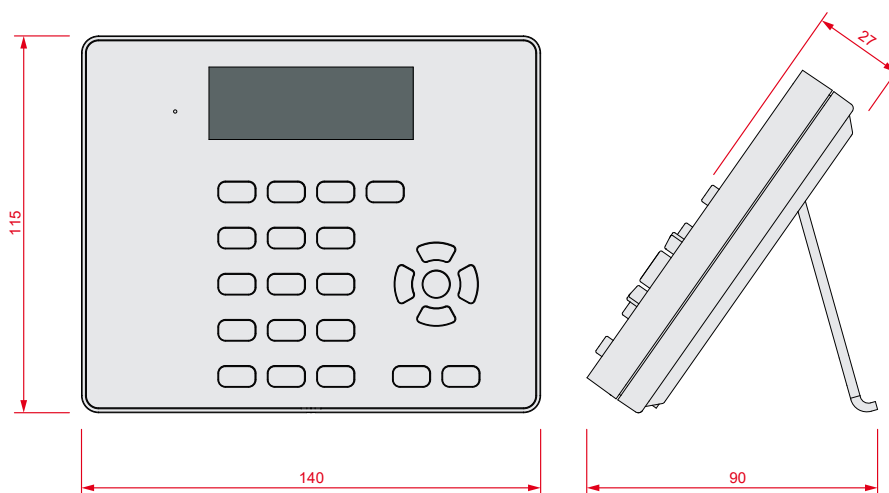
El teclado Aria/W cuenta con un soporte de pared y un soporte de mesa.

Su acelerómetro tiene tanto una función antisabotaje como una función para «despertar» del modo stand-by, mientras que su sensor de luminosidad regula la iluminación de la pantalla y las teclas de forma óptima con respecto al ambiente en que se encuentra.

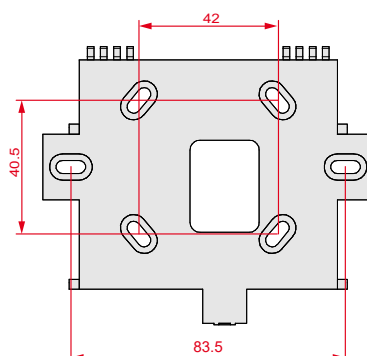
Además, cuenta con una función de apagado automático en caso de alejamiento del campo inalámbrico.

Aria/W también consta de un conector que permite, si se desea, la alimentación por cable.

Dimensiones



Soporte



Características principales

Comunicación con transceptor Air2-BS200	Bidireccional
Frecuencia de trabajo	868 MHz
Tiempo de supervisión de radio programable	de 12 a 250 minutos
Número de teclados Aria/W soportados por Air2-BS200	Máximo 4
Pantalla gráfica con retroiluminación	Sí
Interfaz de icono de Easy4U	Sí
Retroiluminación en funcionamiento programable	Sí
Sensor de luminosidad	Sí
4 LEDes de señalización	Sí
Zumbador de señalización	Sí
Protección	Antisabotaje inercial
Función «despertar» mediante acelerómetro	Sí
Análisis de la calidad del canal radio	Sí
Fijación para caja «503»	Sí
Estribo de mesa	Sí
Conector de alimentación opcional 6-20Vcc	Sí
Batería	Litio CR17450 3 V 2200 mAh, x2
Duración estimada de la batería	2 años
Dimensiones (HxAxP)	140x115x27 mm
Peso	255 g
Grado de seguridad	2
Clase ambiental	II

CÓDIGOS DEL PEDIDO

Air2-Aria/WB: teclado inalámbrico de color blanco, con pantalla gráfica retroiluminada.