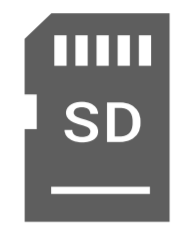




BulletCam

Cámara IP cableada



True WDR

IP65



NDA
Compliant

Versiones del producto

BulletCam (5 Mp/2,8 mm)

Cámara IP cableada con una resolución de hasta 2.880 × 1.620 px y un ángulo de visión de 100°–110°

BulletCam (8 Mp/2,8 mm)

Cámara IP cableada con una resolución de hasta 3.840 × 2.160 px y un ángulo de visión de 100°–110°

BulletCam (5 Mp/4 mm)

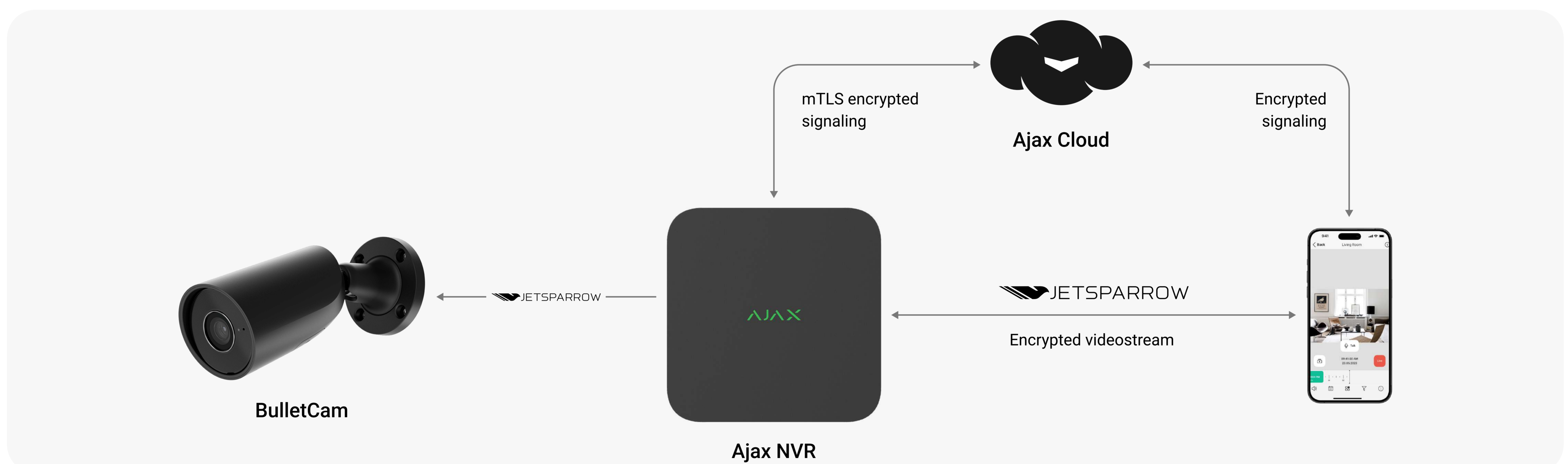
Cámara IP cableada con una resolución de hasta 2.880 × 1.620 px y un ángulo de visión de 75°–85°

BulletCam (8 Mp/4 mm)

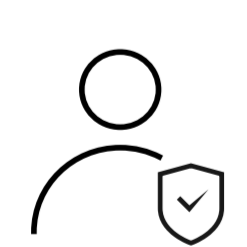
Cámara IP cableada con una resolución de hasta 3.840 × 2.160 px y un ángulo de visión de 75°–85°

Cómo funciona

BulletCam funciona sin interrupciones y utiliza Ajax Cloud para transmitir los eventos del sistema, mientras que la tecnología patentada JetSparrow garantiza una rápida transmisión peer-to-peer de los datos de vídeo. Gracias al análisis de IA, BulletCam puede detectar y reconocer tipos de objetos, como humanos, vehículos y animales. Esto permite al sistema de vigilancia registrar solo los eventos relevantes y utilizar menos memoria. Para que la vigilancia sea precisamente selectiva, las cámaras pueden activarse solo cuando el sistema está armado.

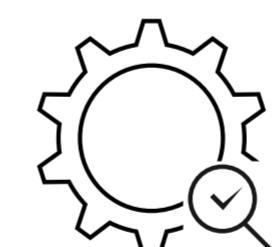


BulletCam puede funcionar sin Ajax NVR, guardando los archivos en la tarjeta SD (si está instalada)



Seguridad y privacidad sin compromisos

- Autenticación de la cámara sin contraseña mediante el protocolo de intercambio mTLS
- Transmisión de vídeo con cifrado TLS
- Control de la privacidad en tiempo real a través de las apps
- Seguridad de la cuenta con códigos de acceso, datos biométricos y autenticación de dos factores
- Control de sesiones para una mayor protección
- Acceso exclusivo del propietario a los datos multimedia grabados
- Acelerómetro para notificar sobre los impactos o el desmontaje (en futuras versiones)
- Componentes solo de proveedores de la lista blanca de la NDAA



Experiencia de usuario sin fisuras

- Reconocimiento de objetos con IA: humanos, vehículos, animales¹
- Verificación visual de alta resolución para alarmas con escenarios de vídeo¹
- Transición instantánea del historial de eventos a los vídeos grabados en el sitio¹
- Sincronización de las cámaras con los modos de seguridad
- Supervisión en tiempo real con un mural de vídeo personalizable
- True WDR para una calidad de imagen excepcional



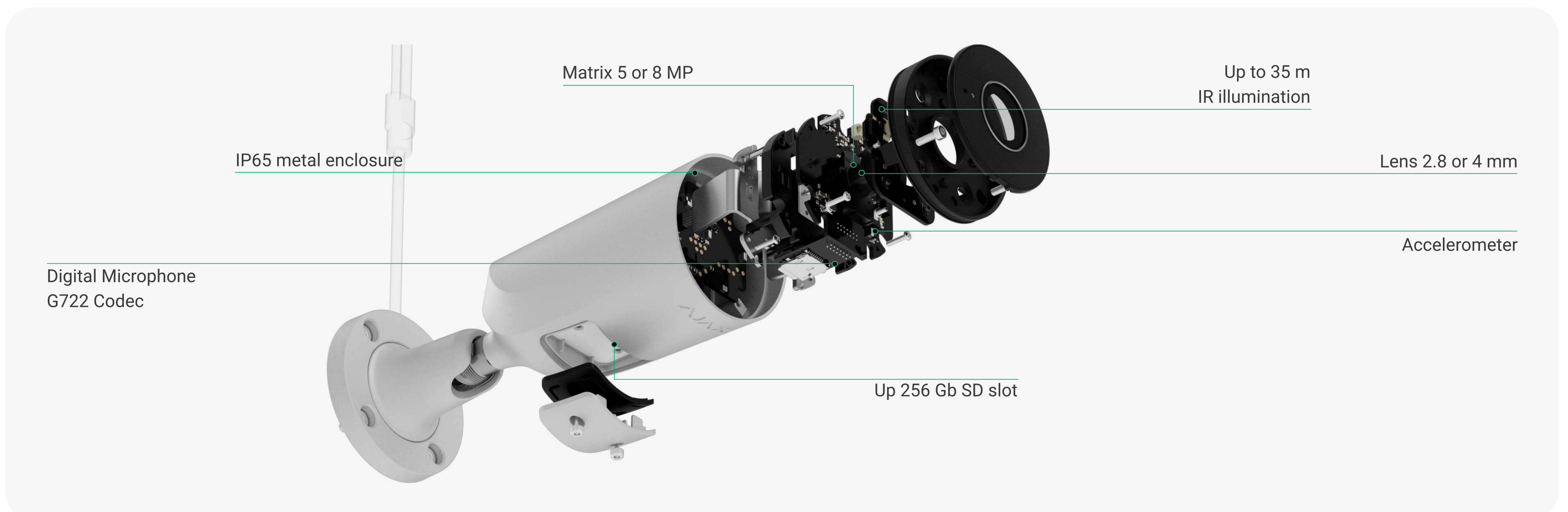
Navegación fluida por el repositorio

- Transmisión peer-to-peer JetSparrow
- Visualización instantánea en vivo
- Navegación rápida por el repositorio con filtros y calendario
- Doble transmisión para una vista previa instantánea
- Exportación de vídeos en unos pocos clics



Instalación y mantenimiento sin complicaciones

- Conexión mediante el código QR
- Configuración a través de las apps Ajax
- Zonas de detección de movimiento ajustables disponibles en las apps
- Supervisión en tiempo real con comprobación del estado del sistema



Las líneas de productos **Superior**, **Fibra** y **Baseline** son mutuamente compatibles. Esto permite construir sistemas de cualquier configuración y completar proyectos de diferentes niveles de dificultad.

| | | |
|--|---|---|
| <p>Características</p> <p>Resolución Modelo de 5 MP: hasta 2.880 × 1.620 px a 25 fps (3K UHD) Modelo de 8 MP: hasta 3.840 × 2.160 px a 20 fps (4K UHD)</p> <p>Lente - 2.8 mm: ángulo de visión de 100°–110° - 4 mm: ángulo de visión de 75°–85°</p> <p>Interruptor Día/Noche Automático</p> <p>Procesamiento de imágenes True WDR (hardware y software)</p> <p>Compresión de vídeo H.265, H.264</p> <p>Tasa de bits 100 Mbps dúplex completo</p> <p>Visualización simultánea en vivo Hasta 5 canales</p> <p>Acceso de usuario Hasta 200 usuarios</p> <p>Activador de alarma Detección de movimiento, reconocimiento con IA, alarma de detector, escenarios de automatización</p> | <p>Compatibilidad</p> <p>Hubs Todos los hubs Ajax (hasta 200 cámaras en un sistema Ajax)</p> <p>Grabadores de vídeo NVR</p> | <p>Alimentación</p> <p>Fuente de alimentación 12 V ± 20% ⚡, 1 A Hasta 7.5 W de consumo de energía de la red</p> <p>Puerto Ethernet Estándar PoE 802.3af, Clase 3</p> |
| | <p>Carcasa</p> <p>Dimensiones 197,5 × 76 × 76 mm</p> <p>Peso 550 g</p> <p>Colores Negro Blanco</p> <p>Rango de temperatura de funcionamiento de -30 °C a +60 °C de -22 °F a +140 °F</p> <p>Humedad de operación hasta 95%</p> | <p>Cumplimiento de normas</p> <p>CE RoHS NDAA</p> <p>Kit completo</p> <p>BulletCam Diagrama de instalación Kit de instalación Guía rápida</p> |

1 – requiere una tarjeta SD instalada o conexión a un NVR con disco duro



Para obtener información detallada, escanee el código QR o siga el enlace:

ajax.systems/support/devices/bullecaml/

- ✉ support@ajax.systems
- ✈ @AjaxSystemsSupport_Bot
- 🌐 ajax.systems