

# Air2-MC200/S, -MC300



## CONTACTO MAGNÉTICO INALÁMBRICO

### Air2-MC200/S

Air2-MC200/S es un contacto magnético vía radio que integra un detector de golpes y sensor de inclinación. La detección de golpes y de inclinación se realiza gracias al uso de dispositivos electrónicos adecuados que garantizan un alto grado de fiabilidad y precisión junto con una gran flexibilidad de programación.

Es posible realizar una programación muy atenta para poder adaptar el funcionamiento del dispositivo a las exigencias específicas de cada instalación.

El sensor de inclinación permite la detección de la apertura de puertas basculantes y ventanas «pozo de luz» evitando el uso del imán.

Air2-MC200 está protegido contra tentativas de sabotaje y extracción.

El dispositivo utiliza canales separados para las diferentes señalizaciones, lo que permite identificar con exactitud la fuente de alarma.



Air2-MC200/S

### Air2-MC300

El contacto magnético Air2-MC300, además de poner a disposición dos posiciones para el imán, colocadas a 90 grados una respecto a la otra, ofrece también dos terminales programables como entrada o salida.

Cuando los terminales son utilizados como entrada permiten la gestión de los usuales tipos de zona (NA, NC, balanceo sencillo, doble balanceo) y permiten también de conectar directamente los detectores de persiana y los detectores de vibración. Si se utilizan como salida, ponen a disposición un colector abierto desde 50mA.

Las alarmas procedentes de los contactos magnéticos e individualmente de los dos terminales se señalan por separado en la central.

Para cada dispositivo, es posible activar una opción que transforma el contacto magnético no utilizado, de los dos presentes en el Air2-MC300, en un antisabotaje magnético. De esta forma, es posible detectar intentos de sabotaje realizado con magnetos e imanes.

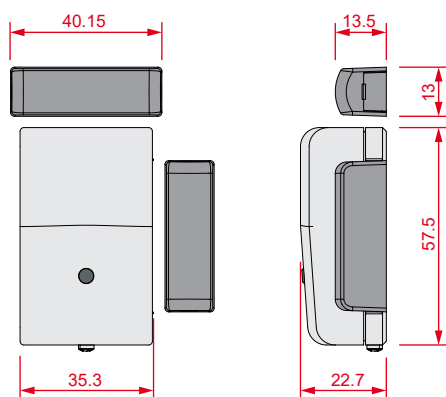
El dispositivo también lleva dispositivo de antiapertura y antidesprendimiento.

El imán consta de tres bases diferentes para obtener 3 alturas de instalación (13.5, 20 y 26.5 mm), según las efectivas necesidades.

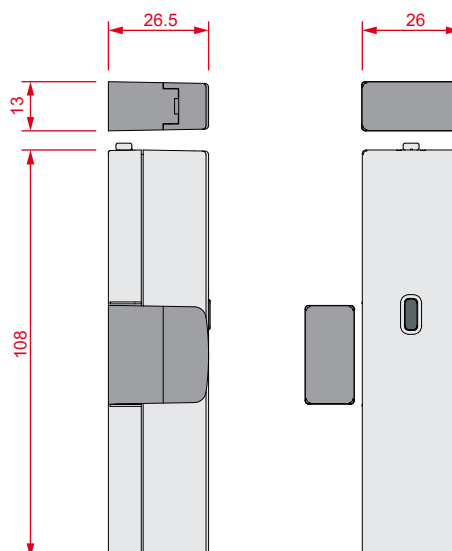


Air2-MC300

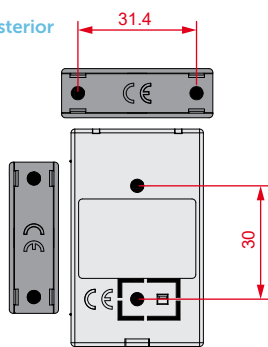
Air2-MC200/S – Dimensiones



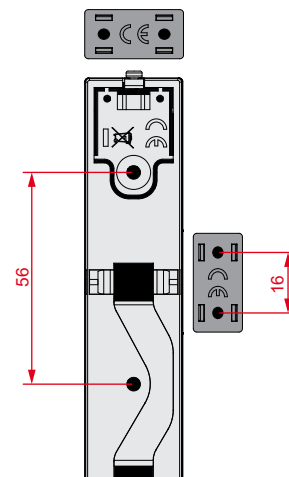
Air2-MC300 – Dimensiones



Air2-MC200/S – Parte posterior



Air2-MC300 – Parte posterior



# AIR2-MC200/S AIR2-MC300



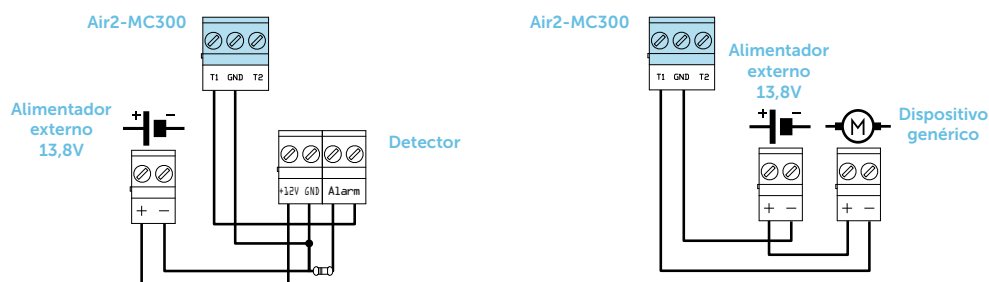
## Características principales

### Air2-MC200/S

### Air2-MC300

	Air2-MC200/S	Air2-MC300
Comunicación inalámbrica con dispositivos	Bidireccional	
Frecuencia de trabajo	868 MHz	
Tiempo de supervisión de radio programable	de 12 a 250 minutos	
Protecciones	Antidesprendimiento y antiapertura	
Detectores magnéticos	1	2 a 90° utilizables individualmente o en pares
Detector de vibración/inclinación	1	No
Canales de señalización de alarma	Separados para detector magnético, detector de golpes y de inclinación y sabotaje	Separados para detectores magnéticos, primer terminal y segundo terminal
Sensibilidad del sensor de choque	Programable en 10 niveles	No
Sensibilidad sensor de inclinación	Programable en 10 niveles, de 4° a 70°	No
Retraso en la señalización de la inclinación	Programable de 100 ms a 2 minutos	No
Terminales	No	2 programables individualmente como entrada o salida
Balances gestionados en los terminales	No	NA, NC, balanceo sencillo, doble balanceo
Gestión de detectores para persianas e inerciales	No	Sí, en ambos terminales
Salida de open-collector	No	Máx. 50mA
Batería	Litio CR2 de 3V	Alcalina LR6 AA de 1,5V
Duración de la batería (estimada)	4 años	4 años
Entrada de sabotaje	1	No
Consumo	en reposo 10µA máximo 30mA	en reposo 30µA máximo 45mA
Dimensiones (HxAxP)	35 x 58 x 23cm	26 x 108 x 26,5cm
Peso	30g	50g
Dimensiones imán	13x40x14 mm	AxP: 26 x 13mm altura, según la base utilizada: 13,5 - 20 - 26,5mm
Temperatura de funcionamiento	de -10 a +40 °C	
Humedad relativa	≤ 75% sin condensación	
Grado de seguridad	2	
Clase ambiental	II	
Colores disponibles	blanco, marrón, negro	

## CONEXIÓN TERMINALES T1 Y T2



## CÓDIGOS DEL PEDIDO

**Air2-MC200/SB:** contacto magnético vía radio con detector de golpes y de inclinación. Color blanco.

**Air2-MC200/SM:** contacto magnético vía radio con detector de golpes y de inclinación. Color marrón.

**Air2-MC200/SN:** contacto magnético vía radio con detector de golpes y de inclinación. Color negro.

**Air2-MC300B:** contacto magnético inalámbrico bidireccional con 2 entradas/salidas (expansión vía radio). Color blanco.

**Air2-MC300M:** contacto magnético inalámbrico bidireccional con 2 entradas/salidas (expansión vía radio). Color marrón.

**Air2-MC300N:** contacto magnético inalámbrico bidireccional con 2 entradas/salidas (expansión vía radio). Color negro.



Centobuchi, via Dei Lavoratori 10  
63076, Monteprandone (AP), ITALIA  
Tel. + 39 0735705007 \_ Fax + 39 0735 704912

info@inim.biz \_ [www.inim.biz](http://www.inim.biz)

Sello del distribuidor Inim