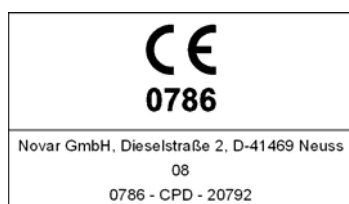




Manual de Instalación Módulo de alarma técnica - IQ8TAL Installation Instruction IQ8TAL Technical Alarm Module (Ref. / Part. No. 804868)

798928 Cambios técnicos reservados
07.2009 Technical changes reserved!
© 2009 Honeywell International Inc.



Novar GmbH a Honeywell Company

Dieselstraße 2, D-41469 Neuss

Internet: www.esser-systems.de

E-Mail: info@esser-systems.de



Observe la secuencia correcta en el cableado de lazo analógico! Terminales 1-4 UL_{IN} (Entrada) ⇒ UL_{OUT} (Salida). Use cable de comunicaciones claramente identificado I-Y (St) Y n x 2 x 0.8 mm o cable para alarma de incendio! La conexión de la malla del cable debe realizarse al Terminal de tierra para evitar interferencias. Use junta de paso para cableado para evitar el acceso de humedad.



Información adicional y actualizada
Las especificaciones se refieren a la fecha de creación del documento y pueden ser modificadas o variadas sobre la normativa aplicada o la información facilitada. Para información actualizada y homologaciones revise www.esser-systems.de. Revise el Catálogo de Protección contra Incendios para ver otros accesorios. esserbus® y essernet® son marcas registradas en Alemania.



Observe the correct wiring sequence for the analog loop! Terminals 1-4 UL_{IN} (Input) ⇒ UL_{OUT} (Output). Use designated communication cable I-Y (St) Y n x 2 x 0.8 mm or fire alarm cable! Connection of the cable shield to the ground terminal protects the signal cables against interference. Install inlying cable with a dripping bend to protect the device from dampness.



Additional and updated Informations
The product specification relate to the date of issue and may differ due to modifications and/or amended Standards and Regulations from the given information. For updated information and declaration of conformity refer to www.esser-systems.de. Refer to the Fire Alarm System Catalogue for additional accessories. esserbus® and essernet® are registered trademarks in Germany.



¡Importante!

Lea detenidamente estas instrucciones antes de instalar. Se declina toda responsabilidad y garantía sobre daños derivados por no seguir estas instrucciones de instalación. No se aceptará responsabilidad alguna sobre las pérdidas o daños derivados resultantes.

Información de seguridad

- NUNCA conecte el IQ8TAL directamente a 220Vac
- Instale en ambientes dentro el rango de temperatura especificado.
- Solo técnicos cualificados, que estén familiarizados con los riesgos específicos y las normativas correspondientes deben llevar a cabo las operaciones de reparación y mantenimiento del equipo.
- El equipo no debe ser alterado ni modificado.

General

El módulo de alarma técnica IQ8TAL (Ref. 804868) está diseñado para alarmas técnicas de dentro de lugares secos, en áreas sin riesgo de explosión. El funcionamiento se indica con el parpadeo del LED Verde (H); (Fig. 4).

Requerimientos del Sistema

Central / IQ8TAL	Versión de Software	Programa configuración tools 8000
IQ8Control	desde Versión V3.08	
IQ8TAL	desde Versión V6.07	desde Versión V1.14

Funcionamiento

Suba la cubierta de llave (A) e inserte la llave.

Prueba: Gire la llave (C) en sentido horario hasta que la lámina caiga y se indique la activación (F) (Fig. 4). Para rearmar el equipo tras la prueba gire la llave en sentido contra horario para subir la lámina.

Instalación

Montaje empotrado: El IQ8TAL puede instalarse sobre caja de mecanismo estándar (Ø 55 – 60mm)

Montaje en Superficie: El IQ8TAL se instala sobre caja de superficie (opcional) o con marco de montaje universal (opcional). Instale el IQ8TAL de forma segura, en una pared apropiada sobre una superficie lisa, ej. con 2 tornillos (Long. ≥ 40 mm) y tacos adecuados (S6) (Fig. 7/8).

Apertura: Inserte la llave por sus dos patillas en los orificios inferiores de la cubierta (abajo). Presione hacia arriba para liberar la tapa (Fig. 2). Tire desde abajo hacia fuera hasta retirar la tapa.

Cierre: Gire la llave en sentido contra horario hasta su tope izquierdo (Fig. 6). Coloque la lengüeta superior de la cubierta sobre las ranuras del módulo del pulsador y presione hasta encajar la cubierta en su posición.

Simbolo: Abra la carcasa como se ha indicado y quite la lámina transparente de plástico (D/E) presionando hacia afuera, coloque la etiqueta de identificación adecuada desde alante, coloque la cubierta y presione hasta su posición (Fig. 3).

Lámina de plástico: Gire la llave en sentido horario hasta el tope derecho (Fig. 5). Inserte la lámina o cristal en su posición (J) en el hueco frontal, deslice la lámina hacia arriba girando la llave en sentido contra horario hasta su tope izquierdo (Fig. 6).

Terminales: Los terminales pueden extraerse para facilitar la instalación (Fig. 10).

La pantalla del cable debe interconectarse en regleta a parte. La caja de superficie tiene un terminal apropiado para conectar la pantalla (opcional) (Fig. 7).

Para proteger de activaciones no intencionadas y para aumentar el grado de protección de IP 43 a IP 55.

Cubierta Abatible: La cubierta abatible (M) se inserta en los orificios laterales (N) de la carcasa y puede precintarse en caso necesario (B) (Fig. 2/9).

Conexión típico (Fig. 10)

El IQ8TAL se conecta al lazo analógico del sistema de protección contra incendios IQ8Control, por los terminales 1-4. Los IQ8TAL pueden configurarse agrupados en zonas del sistema.

Otros equipos

Los terminales 7-8 permiten conectar pulsadores convencionales u otros equipos como pulsadores Ex (Ref. 761697). El último equipo debe incluir una resistencia de supervisión de 10 KOhm (± 5 %) o el equipo RFL.

Aislador de cortocircuito

Los aisladores de cortocircuito de lazo aseguran el funcionamiento de los equipos, incluso en el caso de pérdida parcial debido a cortocircuito en el lazo. Cuando sucede un cortocircuito, los aisladores anterior y posterior al cortocircuito se abren aislando el tramo entre aisladores. Un solo corte o cortocircuito no afecta al funcionamiento del lazo.

Entrada de contacto

Al IQ8TAL se le pueden conectar contactos de equipos externos NO o NC. Cuando se detecta alarma, se indica automáticamente la dirección y texto configurado, del IQ8TAL al que se haya conectado el contacto. La longitud total del lazo de entrada no puede exceder de 500 metros. El último contacto debe terminarse con Resistencia final de línea de 10 KOhm (± 5 %) (Fig. 11 / 12).

En el caso de no usarse la entrada, debe conectarse la resistencia 10 KOhm (± 5 %) directamente en los terminales 7-8 (Fig. 10).

Relé / Funcionamiento

Los terminales del relé seco se encuentran en los terminales 5-6 (Fig. 10). La salida de relé se activa automáticamente cuando se dispara el IQ8TAL. El relé, por defecto, funciona como NO. La activación de la salida de relé puede configurarse en la programación del panel de control y modo de funcionamiento NC (normalmente cerrado) del contacto debe configurarse con el software de programación tools 8000.

Consumo máximo por el contacto : 30 V cc / 1 A o 30 Vac / 1 A

Características Técnicas

Alimentación	: 8 Vdc a 42 Vdc
Consumo reposo @ 19 V DC	: aprox. 45 µA @ 19 Vdc
Consumo alarma	: aprox. 9 mA, pulsed
Número Equipos	: máx. 127 TAL por lazo
Indicación alarma	: LED rojo
Indicador funcionamiento	: LED verde
Terminales	: máx. 2.5 mm ² (AWG 26-14)
Temperatura trabajo	: -20 °C a +70 °C
Temperatura almacenamiento	: -30 °C a +75 °C
Grado de protección	: IP 43 (en caja) : IP 55 (con opción)
Caja	: PC/ASA plástico
Color	: Azul (similar RAL 5015)
Peso	: aprox. 110 g
Dimensiones (a x h x f)	: 88 x 88 x 21 (mm)
Dimensiones con caja sup.	: 88 x 88 x 57 (mm)
Especificación	: EN 54-17 : 2005 / -18 : 2005
Certificado VdS	: G 209138
Certificado CE	: 0786-CPD-20792



Important!

Read these instructions carefully before starting assembly. Claims under warranty will be invalidated in the event of damage caused by non-compliance with the installation instructions. No liability is accepted for any resulting consequential loss or damage.

Safety information

- NEVER connect the IQ8TAL directly to a 230 V AC mains power supply.
- Only operate in the specified ambient temperature range.
- Only qualified technicians who are fully familiar with all the associated hazards and the applicable legislation and regulations may perform maintenance and repair work on the device.
- The IQ8TAL may not be changed or modified in any way.

General

The Technical Alarm Module IQ8TAL (Part No. 804868) is designated for hazard alarms in dry workplaces not subject to explosion hazards. The operation mode is displayed via the flashing green LED (H); (Fig. 4).

System requirements

Panel / IQ8TAL	System software	Programming software tools 8000
IQ8Control	from Version V3.08	
IQ8TAL	from Version V6.07	from Version V1.14

Operation

Push up the keyhole cover (A) to insert the key.

Test mode: Turn key (C) clockwise (K) until the screen moves downwards and the activation (F) is indicated (Fig. 4). To reset the detector after a test simply turn key (L) to the left stop position to lift screen upwards.

Installation

Flush mounting The IQ8TAL is installed on a conventional standard housing (Ø 55 – 60 mm).

Surface mounting The IQ8TAL is installed on a back box for surface mounting (option) or with a universal installation frame for wall mounting (option). The call point securely on a suitable wall with a smooth surface, e.g. with 2 screws (length ≥ 40 mm) and dowels (S6) (Fig. 7/8).

Opening: Insert the key with the both tenons in the opening at the bottom of the housing (Fig. 2) to release the cover lock. Lift up the bottom edge of the cover a little to release it and then remove it.

Closing: Turn key lock anti-clockwise until the left stop position (Fig. 6). Position the upper edge of the cover in the groove at the top of the base and then press the cover down until it locks into position.

Symbolism: Open the housing and remove the transparent plastic cover (D/E) by prising it out. Insert the appropriate identification label from the front. Align the cover and snap it back into place (Fig. 3).

Plastic screen: Turn key lock clockwise until the right stop position (Fig. 5). Insert screen aligned (J) in the front recess and move screen upwards by turning the key anti-clockwise until the left stop position (Fig. 6).

Terminals: The terminals (Fig. 10) can be removed to simplify the installation.

The cable shield of the connection cable must be interconnected by using a single terminal block. The back box (option) provides an integrated terminal for the shield connection (Fig. 7).

Hinged cover: To increase the protection rating from IP 43 up to IP 55. Part No. 704965 The hinged cover (M) is fixed by the sideways dents (N) of the housing and may be sealed (B) if required (Fig. 2/9).

Typical wiring (Fig. 10)

The IQ8TAL are connected (terminals 1-4) to the analog loop of the System 8000 or IQ8Control fire alarm control panel. IQ8TAL must be configured together in their own detector zones.

Third-party detector

The terminals 7/8 are suitable to connect conventional manual call points or Third party detectors e.g. manual call points for Ex-areas (Part No. 761697). The last detector must be terminated with a 10 KOhm (± 5 %) or the integrated End-of-line resistor.

Zone isolator

The zone isolators ensure that the system continues to function even if a segment of the loop circuit fails due to a short circuit. When a short circuit occurs the zone isolators before and after the short circuit open, disconnecting the section of the loop between the isolators. Simple wire breaks do not affect the functionality of the loop circuit.

Contact

An external NO or NC contact may be connected to a single IQ8TAL. When an alarm is triggered the address and the programmed additional text of the IQ8TAL to which the contact is connected are displayed automatically. The total cable length of the external contact should not exceed 500 meters! Terminate the last contact with a 10 KOhm (± 5 %) End-of-line resistor (Fig. 11 / 12).

If no external contact or detector is connected the 10 KOhm (± 5 %) terminating resistor must be installed directly to terminals 7/8 (Fig. 10).

Contact response / Operating mode

The dry contacts of a relay are available on terminals 5 / 6 (Fig. 10). The relay output is activated automatically when this IQ8TAL is triggered. The relay is operated as NO contact by factory settings. The relay output can be programmed as a control zone in the customer data of the fire alarm control panel and the NC (normally closed) operating mode must be programmed with the programming software tools 8000. Maximum contact rating : 30 V DC / 1 A or 30 V AC / 1 A

Specifications

Power supply	: 8 V DC to 42 V DC
Quiescent current	: approx. 45 µA @ 19 V DC
Alarm current	: approx. 9 mA, pulsed
No. of call points	: max. 127 TAL per loop
Alarm indicator	: red LED
Operation indicator	: green LED
Connection terminals	: max. 2.5 mm ² (AWG 26-14)
Application temperature	: -20 °C to +70 °C
Storage temperature	: -30 °C to +75 °C
Protection rating	: IP 43 (in housing) : IP 55 (with option)
Housing	: PC/ASA plastic
Colour	: blue (similar RAL 5015)
Weight	: approx. 110 g
Housing dimensions (w x h x d)	: 88 x 88 x 21 (mm)
Dimensions with back box	: 88 x 88 x 57 (mm)
Specification	: EN 54-17 : 2005 / -18 : 2005
VdS approval	: G 209138
CE certificate	: 0786-CPD-20792

E

Opciones	Art.-Nr.
Etiquetas transparentes con letra Blanca de tipo de equipo (10 Uds.)	704961
Tapa transparente frontal (O) y juntas para aumentar el grado de protección de IP 43 hasta IP 55.	704965
Llaves de apertura y prueba (10 Uds.)	704966
Marco de montaje empotrado rojo + blanco (132 x 132 x 8 mm)	704967
Caja de superficie Azul similar RAL 5015	704981

GB

Options	Part No.
Label, transparent with whit printing, differing from standard icons (10 pieces)	704961
Hinged cover (O) and washers to increase the protection rating from IP 43 up to IP 55	704965
Replacement key (10 pieces)	704966
Frame incl. cover red + white (132 x 132 x 8 mm)	704967
Back box for surface mounting, blue similar to RAL 5015	704981

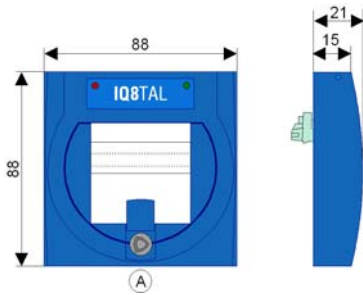
Montaje / Mounting

Fig. 1: Dimensiones en mm
Fig. 1: Dimensions in mm

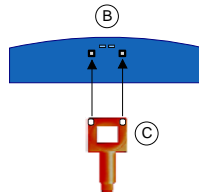


Fig. 2: Apertura caja / sellado
Fig. 2: Open the housing / seal

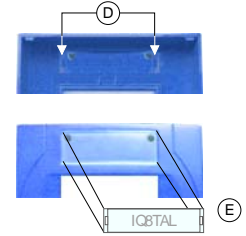


Fig. 3: Etiqueta de identificación
Fig. 3: Identification label



Fig. 4: Indicación de alarma y LED, lámina de plástico
Fig. 4: Alarm indicator and LED, plastic screen

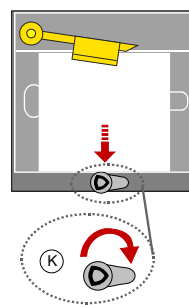


Fig. 5: Posición de la llave para prueba / sustituir lámina
Fig. 5: Key lock position for test mode / removing screen

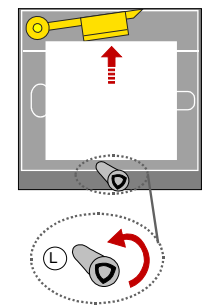


Fig. 6: Llave en posición normal, rearme / colocar lámina
Fig. 6: Key lock position for Reset / Replace screen

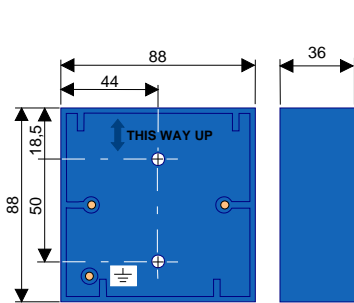


Fig. 7: Caja de superficie (Ref. 704981)
Fig. 7: Back box for surface mounting (Part No. 704981)

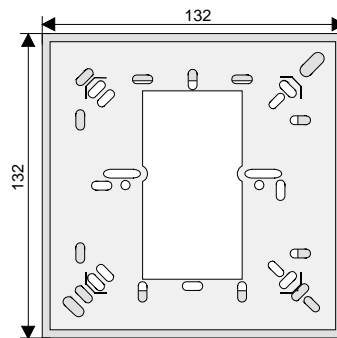


Fig. 8: Marco de montaje empotrado (Ref. 704967)
Fig. 8: Universal installation frame incl. cover (Part No. 704967)

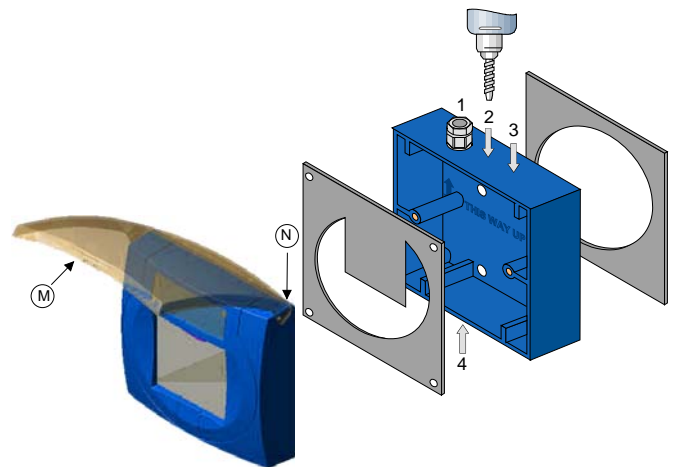


Fig. 9: Cubierta frontal, junta y prensaestopa para cable 1-4 (Ref. 704965)
Fig. 9: Hinged cover incl. washers and cable entries 1-4 (Part No. 704965)

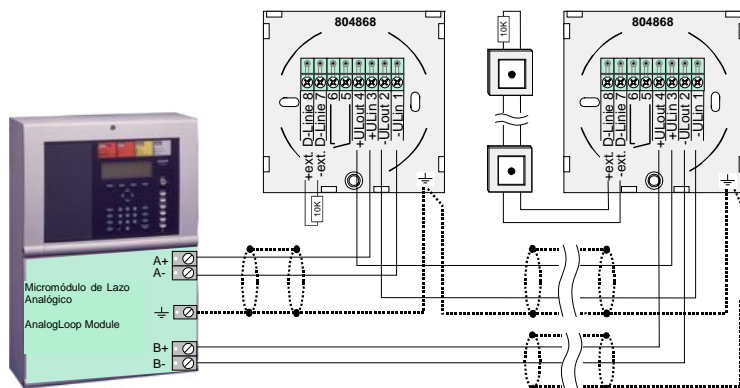
System / Sistema IQ8Control**Entrada de contacto / contact input**

Fig. 10: Cableado de lazo analógico, entrada y relé
Fig. 10: Wiring Analog loop and relay

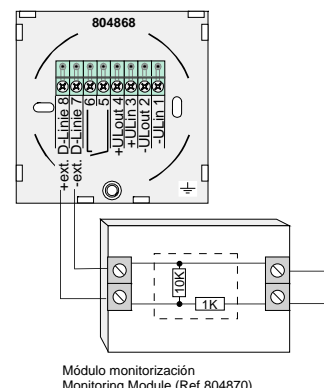


Fig. 11: Conexión contacto externo NO (Normal, abierto)
Fig. 11: Wiring ext. NO contact (normally open)

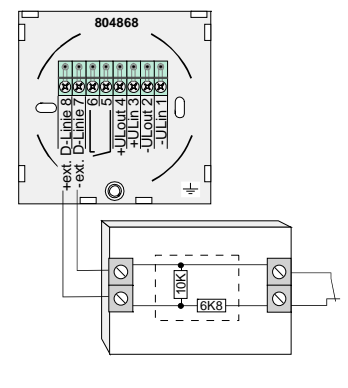


Fig. 12: Conexión contacto externo NC (Normal, cerrado)
Fig. 12: Wiring ext. NC contact (normally closed)