

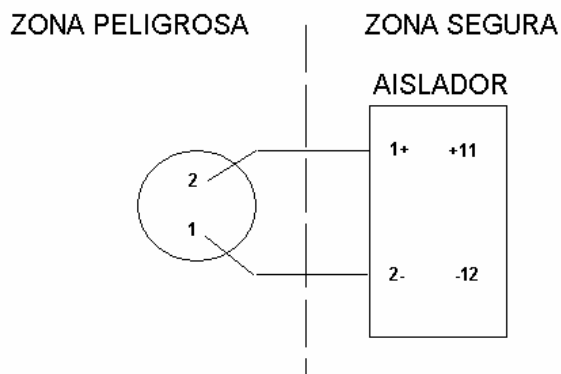


Conexión de aisladores galvánicos y barreras Zener con equipos de NOTIFIER

AISLADOR GALVÁNICO

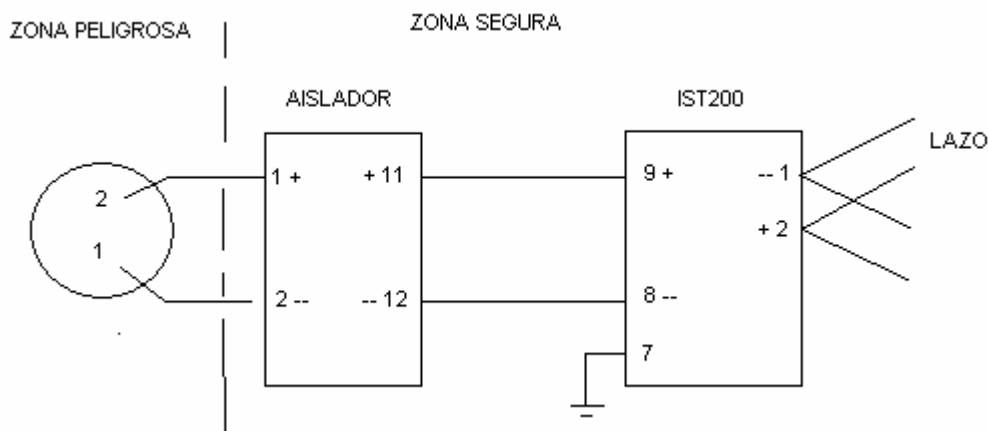
1 - Para detectores convencionales (referencia de PEPPER, **KFDO-CS-Ex 1.51P**), referencia Notifier **AIS-GALD1**

Conexión



2 - Para detectores analógicos (referencia PEPPER, **KFDO-CS- Ex. 1.54-Y72221**), referencia Notifier **Y72221**

Conexión



En pruebas realizadas **con una cantidad de 4 detectores analógicos** de seguridad intrínseca.

- AM2020: Funciona correctamente, aunque SOLO SE PUEDE COLOCAR UN AISLADOR POR LAZO.
- AFP400: Funciona correctamente aunque en la autoprogramación indica dirección duplicada, por lo que NO ES RECOMENDABLE.
- ID3000: Funciona correctamente
- ID50: Funciona correctamente

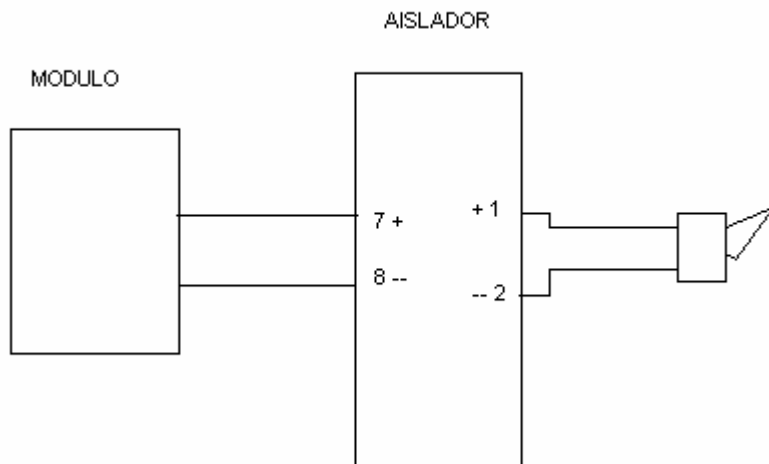
3- Aislador galvánico para sirena **BANI-G-24** (Referencia nuestra AIS-GALS1, referencia de Pepperl es KFD2-SD-Ex1.48.90A)

En este caso la resistencia final de línea tiene que estar colocada a la entrada del aislador galvánico ya que si se coloca en la sirena, dará avería por circuito abierto.

En la sirena hay varias opciones de conexionado, dependiendo del sonido que se quiera, hay opción de conectar en la base de la sirena pero no hace falta:

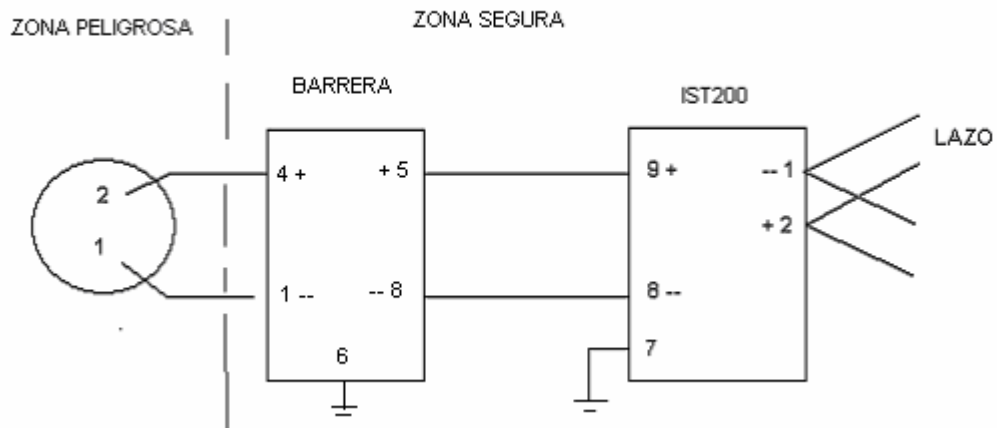
- + Positivo de alimentación.
- C Negativo de alimentación. Sonido continuo con toque agudo.
- S.S. Negativo de alimentación con toque discontinuo lento.
- F.S. Negativo de alimentación con toque discontinuo rápido.
- B Negativo de alimentación. Sonido continuo con toque grave.

El conexionado de los diferentes equipos es:



BARRERA ZENER

1 - Barrera Zener para detectores analógicos y centrales que no sean la ID3000 o ID50. Referencia PEPPER **Z978**, Referencia Notifier: **Z978**



- AFP400: Funciona correctamente aunque en la autoprogramación indica dirección duplicada por lo que NO ES RECOMENDABLE.
- AM2020: Funciona correctamente.