



## M700WCP

### PULSADORES DIRECCIONABLES PARA EXTERIORES IP67.

#### DESCRIPCIÓN

Los pulsadores direccionables de la Serie **M700WCP** están diseñados para utilizarse con las centrales de alarma contra incendios analógicas de **Notifier** y son, junto con los detectores automáticos, los elementos básicos de iniciación de alarma en un sistema de detección de incendios.

Flexibilidad, eficacia en la instalación y cumplimiento de la normativa vigente es la base de la nueva gama de pulsadores para exteriores de la serie **M700WCP**. El grado de protección ambiental IP67 permite instalar los pulsadores de la serie **M700WCP** en ambientes húmedos o con presencia de polvo. Además, todos los pulsadores se suministran con tres orificios pretroquelados de 20 mm para la entrada de cable, por lo que se adaptan a todo tipo de instalaciones con cableado de superficie.

Cada pulsador **M700WCP** utiliza una de las 99 direcciones de módulo disponibles en cada lazo analógico de comunicaciones y responde regularmente al muestreo realizado por la central, informando del tipo y estado del pulsador interrogado. Igualmente, poseen indicación local de su estado mediante un led que se ilumina de forma intermitente cada vez que se comunica con la central y de forma fija cuando entra en alarma.

La tapa frontal de plástico transparente evita disparos accidentales. La cubierta se abre hacia arriba. La lámina de plástico de modelo rearmable permite activaciones y rearmes limitados. El cristal de rotura tiene una cubierta exterior de vinilo para evitar cortes y fragmentaciones del cristal, proporcionando una rotura limpia.

Los pulsadores **M700WCP**, fabricados según la norma EN54 parte 11, incorporan un módulo electrónico analógico de comunicaciones y se conectan, a través de dos hilos, al lazo direccionable analógico de Notifier. Dentro de esta gama, los pulsadores **M700WCP-I** incluyen, además, un circuito aislador contra cortocircuitos en el lazo.

Los pulsadores M700WCP ayudan a preservar la integridad de todo el sistema, puesto que si se extrae de forma injustificada la tapa del pulsador, éste señala una alarma en el sistema.

#### CARACTERÍSTICAS

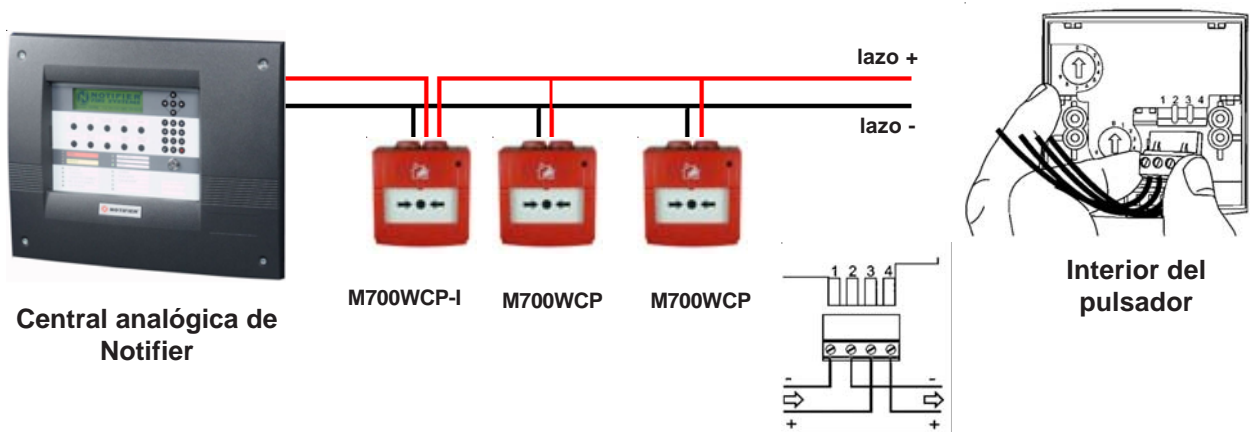
- Pulsador analógico con IP67 para exteriores o ambientes húmedos.
- Pulsador de alarma de tipo rearmable o cristal, identificable individualmente y direccionable mediante dos selectores rotatorios decádicos (01-99).
- Incorpora tapa de protección para evitar la activación accidental y actuaciones no deseadas, reduciéndose así el riesgo de falsas alarmas.
- El cristal del pulsador dispone de un plástico protector para evitar cortes y la fragmentación del mismo.
- Comunicación digital analógica.
- Conexión al lazo mediante dos hilos.
- Dispone de llave para pruebas de funcionamiento. Al insertar ésta por el orificio previsto para este fin, se provoca la alarma del pulsador sin alteración del cristal. Al retirar la llave el pulsador vuelve a recuperar su estado normal.
- Dispone de led que permite ver el estado del pulsador: reposo/activado. Parpadeo del led seleccionable en el estado de reposo-comunicación.
- Certificado según EN54, parte 11.
- Certificado de conformidad CE: 0832- CPD-0661
- Garantía: 3 años.

Toda la información contenida en este documento puede ser modificada sin previo aviso

## GAMA DE PRODUCTO

<b>M700WCP-R/SG/C</b>	Pulsador de color rojo IP67 analógico con cristal, tapa plástica de protección y base para montaje en superficie. Dimensiones en mm: 97,5 (ancho) x 93 (alto) x 65,5 (fondo).
<b>M700WCP-IR/SG/C</b>	Pulsador de color rojo IP67 analógico con cristal, tapa plástica de protección y base para montaje en superficie, con aislador incorporado. Dimensiones en mm: 97,5 (ancho) x 93 (alto) x 65,5 (fondo).
<b>PS200</b>	Tapa transparente sin serigrafía
<b>PS230</b>	Pack de 10 plásticos de recambio para pulsador rearmable
<b>P056</b>	Pack de 5 precintos de seguridad para tapa de pulsador
<b>KG1</b>	Cristal de recambio EN54-11 con logotipo Notifier

## CONEXIONADO



### Notas

1. Los pulsadores se deben ubicar en los recorridos de evacuación y en la proximidad de puertas de salida, de tal manera que la distancia a recorrer desde cualquier punto de la instalación hasta el pulsador más próximo sea inferior a 25 metros. En el caso de instalaciones con usuarios disminuidos físicos, la distancia recomendada es de 15 metros.
2. Se recomienda instalar los pulsadores a una altura entre 1,2 y 1,5 metros del suelo.

## ESPECIFICACIONES

Tensión de funcionamiento: 15 a 30 Vcc

Corriente:

Reposo: 260  $\mu$ A típico (sin aislador)  
360  $\mu$ A típico (con aislador)

Alarma: 6 mA (valor típico).

Temperatura: -30 °C a 70 °C

Humedad relativa: 10% a 95%,  
sin condensar

Grado de protección: IP67

Entrada de cable: para tubo de 20 mm  
de diámetro.

Peso: 270 g

### DIMENSIONES EN mm

